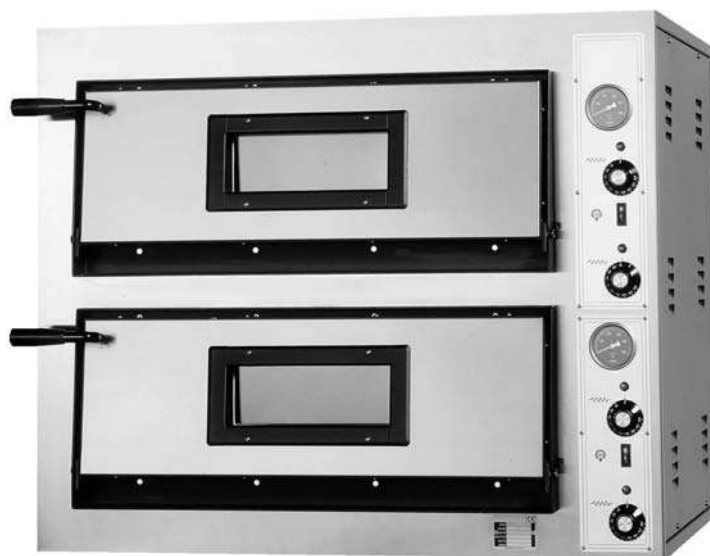

MINI

FME - FML / 4 / 4+4 / 6 / 6+6 / 9 / 9+9



ЭЛЕКТРИЧЕСКИЕ ПЕЧИ ДЛЯ ПИЦЦЕРИЙ

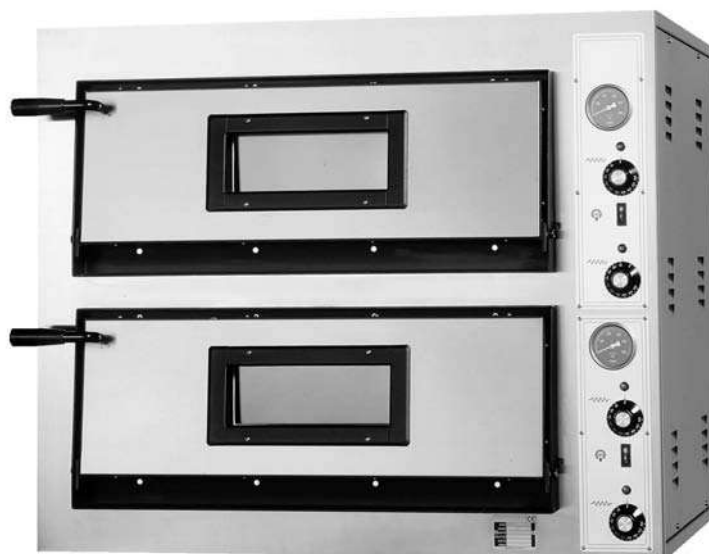


Инструкции по использованию и техобслуживанию

MODV064V01

MINI

FME - FML / 4 / 4+4 / 6 / 6+6 / 9 / 9+9



ЭЛЕКТРИЧЕСКИЕ ПЕЧИ ДЛЯ ПИЦЦЕРИЙ

СОДЕРЖАНИЕ

1 ОБЩАЯ ИНФОРМАЦИЯ

Цель руководства.....	4
Идентификация Изготовителя и машины	4
Описание электрических печей для пиццерий	5
Технические характеристики.....	5
Габаритные размеры	6
Факультативные размеры стойки.....	6
Размеры внутренней камеры.....	7
Информация по технике безопасности.....	7

2 ИНФОРМАЦИЯ ПО УСТАНОВКЕ

Упаковка и распаковка	8
Зона установки	8
Подключение паропровода	9
Подключение к электросети.....	9

3 ИНФОРМАЦИЯ ПО ПРИМЕНЕНИЮ И ЧИСТКЕ

Описание устройств управления.....	10
Рекомендации по использованию.....	10
Применение электрических печей для пиццерий.....	11
Чистка в конце рабочего дня	11
Долгий период бездействия машины	11

4 ОБНАРУЖЕНИЕ НЕИСПРАВНОСТЕЙ, УТИЛИЗАЦИЯ

Введение	12
Неисправности, причины, устранение.....	12
Удаление отработанного оборудования и утилизация	12

ПРИЛОЖЕНИЯ

Каталог запчастей
Схема электрической цепи

Цель руководства

Данное руководство составлено Изготовителем и является неотъемлемой частью комплектации машины. При проектировании и изготовлении машины изготовитель уделил особое внимание тем аспектам производственной деятельности, которые могли бы поставить под угрозу безопасность и здоровье задействованного персонала. Помимо строгого соблюдения законодательства по данному вопросу, изготовитель также применил все «правила хорошей техники изготовления». Цель данной информации – это призвать пользователей обратить особое внимание на предотвращение опасных ситуаций. Осторожность - незаменима. Безопасность находится в руках всех операторов, работающих с машиной. Рекомендуется хранить данное руководство в хорошо известном и доступном месте чтобы, таким образом, оно всегда было под рукой в момент необходимости. Для выделения некоторых частей текста были введены следующие обозначения:

⚠ ОПАСНОСТЬ – ВНИМАНИЕ: указывает на ситуации повышенной опасности, в результате которых могут быть получены серьезные повреждения; необходимо оказывать повышенное внимание.

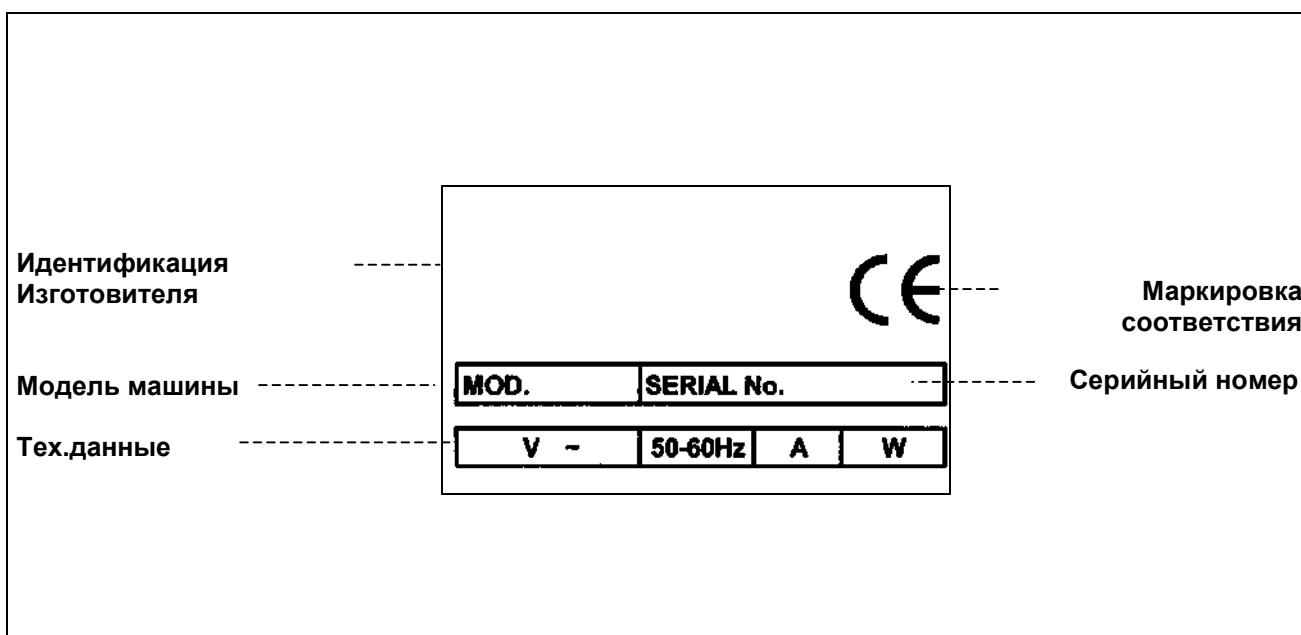
i ИНФОРМАЦИЯ: особо важные технические указания.

К настоящему руководству прилагаются:

- Гарантийный сертификат, содержащий условия гарантийного обслуживания, составленные Изготовителем.
- Документы удостоверяющие соответствие с нормами действующего законодательства по охране здоровья и обеспечению безопасности людей.

По любым вопросам технического обслуживания обращаться к уполномоченному дилеру.

Идентификация Изготовителя и машины



Описание электрических печей для пиццерий

Настоящие приборы, специально созданные для приготовления, обжарки или разогрева пиццы и/или других подобных продуктов, характеризуются упрощенной конструкции в целях сведения к минимуму возможности возникновения неисправностей и облегчения технического обслуживания.

Электропечи для пиццерий выполняются в двух исполнениях, из нержавеющей стали или в традиционном стиле, а также различных размеров для того, чтобы наилучшим образом удовлетворить разнообразные потребности своих пользователей. Печи оснащены всеми предохранительными устройствами, благодаря чему отвечают самым строгим Европейским нормативам.

Все жарочные камеры оснащены плитой из огнеупорного материала и изоляцией из минеральной ваты, что позволяет поддерживать нужную температуру на постоянном уровне, чтобы достичь оптимального пропекания пиццы.

Резисторы, расположенные внутри жарочных камер, имеют бронированное покрытие и позволяют регулировать температуру термостатами приблизительно от 50° С до 500° С.

Дверки жарочных камер оснащены (кроме мод. MINI) смотровым окошком из пирекса, способным выдерживать высокие температуры.

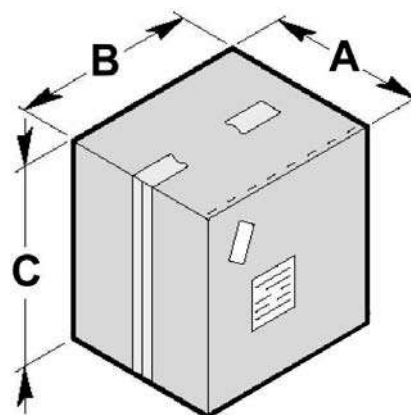
Технические характеристики

Описание	Единица измерения	MINI	FME/4	FME/4+4	FME/6	FME/6+6	FME/9	FME/9+9
Электропитание	В Гц Ф	230В 50Гц 1Ф 230/400В 50Гц 3Ф						
Мощность	кВт (л.с.)	6	4,2	8,4	7,2	14,4	9,6	19,2
Вес нетто	кг	66	66	114	85	150	115	200
Вес с упаковкой	кг	79	86	139	110	179	145	235
Установка		На стойке или на рабочем столе						
Степень защиты		IPX4						
Защита от поражения электротоком		Класс I						
Соответствие директивам и нормативам		89/392/CEE - 91/368/CEE - 73/23/CEE - 93/68/CEE – 93/44/CEE - 89/336/CEE – 89/109/CEE - 98/47/CEE						

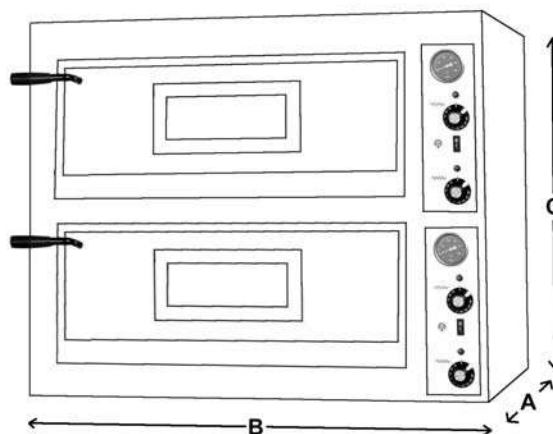
Описание	Единица измерения	FML/4	FML/4+4	FML/6	FML/6+6	FML/9	FML/9+9
Электропитание	В Гц Ф	230В 50Гц 1Ф 230/400В 50Гц 3Ф					
Мощность	кВт (л.с.)	6	12	9	18	13,2	26,4
Вес нетто	кг	86	146	116	200	230	315
Вес с упаковкой	кг	108	173	143	231	240	270
Установка		На стойке или на рабочем столе					
Степень защиты		IPX4					
Защита от поражения электротоком		Класс I					
Соответствие директивам и нормативам		89/392/CEE - 91/368/CEE - 73/23/CEE - 93/68/CEE – 93/44/CEE - 89/336/CEE – 89/109/CEE - 98/47/CEE					

Габаритные размеры

mm	A	B	C
MINI	830	860	690
FME/4	960	980	570
FME/4+4	970	100	910
FME/6	970	1220	580
FME/6+6	980	1200	900
FME/9	1220	1220	580
FME/9+9	1220	1220	900
FML/4	1080	1090	570
FML/4+4	1090	1110	910
FML/6	1160	1330	580
FML/6+6	1170	1310	900
FML/9	1340	1410	580
FML/9+9	1340	1410	900

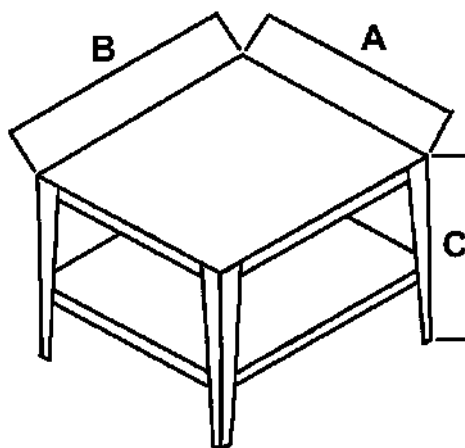


mm	A	B	C
MINI	600	780	530
FME/4	735	900	420
FME/4+4	735	900	750
FME/6	900	1020	420
FME/6+6	900	1020	750
FME/9	1020	1150	420
FME/9+9	1020	1150	750
FML/4	850	1010	420
FML/4+4	850	1010	750
FML/6	1010	1210	420
FML/6+6	1010	1210	750
FML/9	1210	1370	420
FML/9+9	1210	1370	750



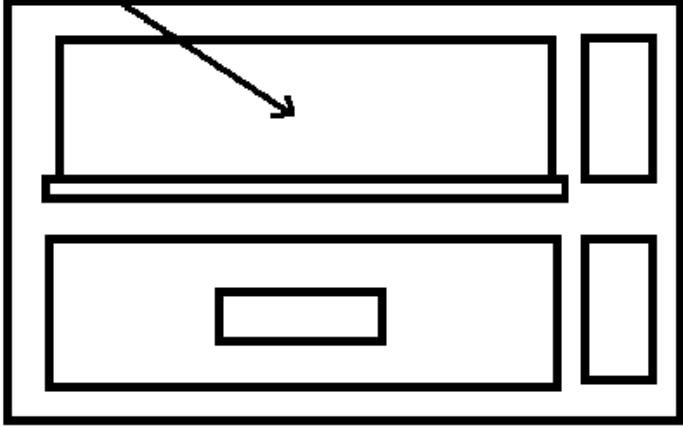
Факультативные размеры стойки

mm	A	B	C
MINI	600	780	980
FME/4	735	900	980
FME/4+4	735	900	850
FME/6	900	1020	980
FME/6+6	900	1020	850
FME/9	1020	1150	980
FME/9+9	1020	1150	850
FML/4	850	1010	980
FML/4+4	850	1010	850
FML/6	1010	1210	980
FML/6+6	1010	1210	850
FML/9	1210	1370	980
FML/9+9	1210	1320	850



Размеры внутренней камеры

mm	A	B	C
MINI	500	510	140
FME/4	610	610	140
FME/4+4	610	610	140
FME/6	610	915	140
FME/6+6	610	915	140
FME/9	910	910	140
FME/9+9	910	910	140
FML/4	720	720	140
FML/4+4	720	720	140
FML/6	720	1080	140
FML/6+6	720	1080	140
FML/9	1080	1080	140
FML/9+9	1080	1080	140



Информация по технике безопасности

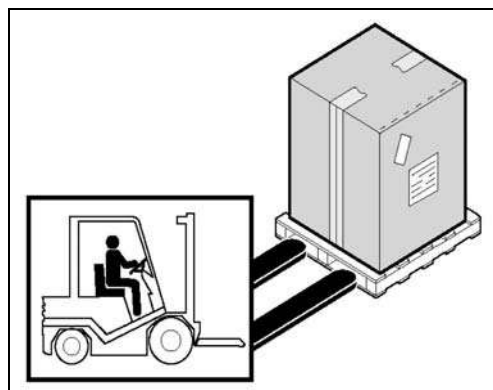
- Перед тем, как приступить к установке и эксплуатации, чрезвычайно важно внимательно ознакомиться с содержанием данного руководства. Постоянное соблюдение указаний, приведенных в руководстве, поможет обеспечить безопасность персонала и целостность оборудования.
- Предохранительные устройства не должны быть изменены ни под каким предлогом.
- Рекомендуется строгое соблюдение норм техники безопасности на рабочих местах, установленных соответствующими органами в каждой отдельной стране.
- Изготовитель отклоняет любую ответственность за вред нанесенный лицам или имуществу в результате несоблюдения норм техники безопасности.
- Правильное расположение машины, освещение и чистота внешней среды являются важными условиями для обеспечения безопасности персонала.
- Машина не должна подвергаться воздействию атмосферных агентов.
- Подключение и ввод в эксплуатацию должны проводиться исключительно специализированным техническим персоналом.
- Удостовериться в том, что характеристики установки, к которой подключается машина, соответствуют характеристикам, указанным на табличке.
- Проверить соединение машины с устройством заземления.
- Рабочая площадь вокруг машины должна всегда содержаться сухой и чистой.
- Использовать предметы одежды, предусмотренные нормами по технике безопасности на рабочих местах.
- Использовать данную машину исключительно по назначению, любое другое применение должно считаться неправильным и вследствие опасным.
- Не перенагружать машину свыше ее возможностей.
- Запрещено вставлять предметы, инструменты, руки или прочее в представляющие опасность части оборудования.
- Держать машину в недоступном для детей месте.
- Вытащить вилку из розетки сети электропитания, если машина не используется.
- В случае возникновения поломок и/или неисправностей, не проводить самостоятельно ремонтных работ: обратиться к уполномоченному дилеру.
- Использовать оригинальные запчасти.
- Перед тем, как приступить к чистке машины, отключить электропитание, отсоединив вилку из розетки сети электропитания
- Не мыть струями воды.

ИНФОРМАЦИЯ 2 ПО УСТАНОВКЕ

Упаковка и распаковка

Упаковка машины состоит из картона с применением пенопласта для обеспечения целостности машины во время ее транспортировки.

- Производить перемещение упакованного оборудования в соответствии с инструкциями.
- При открытии упаковки удостовериться в целостности каждого компонента. Сохранить упаковку на случай будущих перевозок.
- Произвести подъем машины в соответствии с данными указаниями и поместить ее в зону, предназначенную для установки



Зона установки

Выбранная зона должна быть достаточно освещенной и должна иметь розетку электропитания. Опорная поверхность должна быть достаточно просторной, ровной и сухой. Установка должна выполняться в помещениях с невзрывоопасной средой. В любом случае, установка должна проводиться при соблюдении действующих законодательных норм по безопасности на рабочих местах.

Во время проведения операций по установке рекомендуется выдерживать минимальные размеры, указанные на рис. 4 и 5, удалив при этом защитную пленку, которая помещена на лакированном каркасе.

Таблица Условий внешней среды

Описание	Значения
Рабочая температура	0÷35 °C (32÷95 °F)
Температура хранения	-15 а +65 °C (da -6.8 а +149 °F)
Относительная влажность	Макс.80% при температуре окружающей среды 20 °C Макс.50% при температуре окружающей среды 20÷60 °C
Содержание пыли в атмосфере	Менее 0.03 г/м³

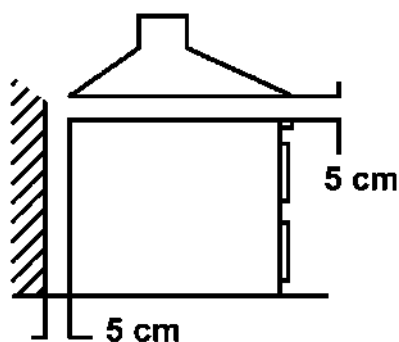


FIG. 4

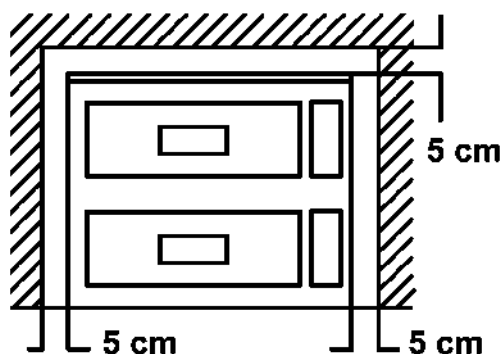


FIG. 5

Подключение паропровода

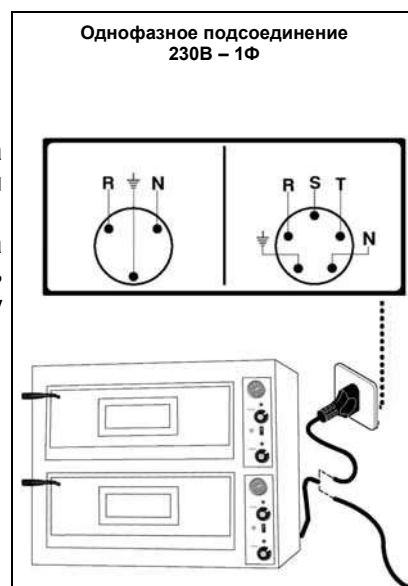
В процессе приготовления пиццы не образуется большого количества водяного пара, но, в любом случае, рекомендуется применение вытяжного колпака. Если вытяжной колпак является принудительного действия, то он ни в коем случае не должен находиться в прямом контакте с печью, а также необходимо выдерживать минимальные размеры, указанные на рис. 4.

Печи оснащены каналом для отвода пара, которые может быть подсоединен к трубе, чтобы позволить пару выйти наружу. Труба должна быть выполнена из подходящего материала и быть соответствующего диаметра, иметь короткий подъемный участок, без сужений или резких изменений направления. Если канал подсоединяется к трубе, нельзя использовать вытяжку принудительного действия, т.к. в таком случае горячий воздух, который находится внутри жарочной камеры, будет выходить слишком быстро как при закрытой, так и при открытой дверке; это отрицательно отразится на времени приготовления, а также значительно увеличит потребление электроэнергии.

Подключение к электросети

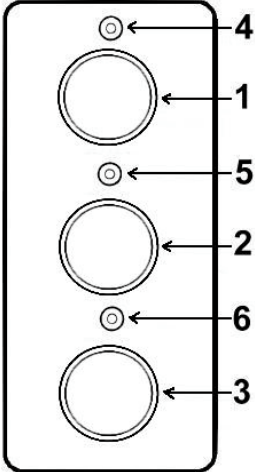
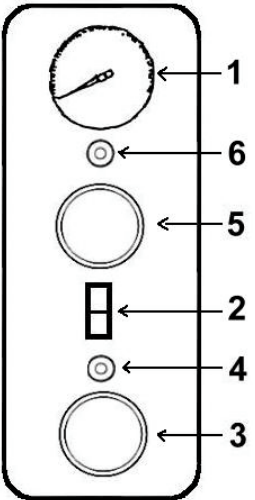
⚠ ОПАСНОСТЬ – ВНИМАНИЕ: подключение к сети электропитания должно производиться специализированным персоналом.

Убедиться в безотказной работе установленного устройства заземления. Удостовериться в том, что напряжение линии (В) и частота (Гц) соответствуют характеристикам машины. (См. идентификационную табличку и схему электрической цепи) Машина оснащена электропроводом, к которому необходимо подсоединить многополюсный штепсель. Штепсель подсоединяется к настенному выключателю, оснащенный дифференциалом.



ИНФОРМАЦИЯ ПО ПРИМЕНЕНИЮ И ЧИСТКЕ 3

Описание устройств управления

<p style="text-align: center;">Мод. MINI</p> <ol style="list-style-type: none"> 1 Термостат регулировки температуры свода верхней камеры 2 Термостат регулировки температуры огнеупорной плиты верхней камеры и свода нижней камеры 3 Термостат регулировки температуры огнеупорной плиты нижней камеры 4 Индикаторная лампочка резистора верхней камеры 5 Индикаторная лампочка резистора огнеупорной плиты верхней камеры, свода нижней камеры 6 Индикаторная лампочка резистора огнеупорной плиты нижней камеры 	
<p style="text-align: center;">Мод. FME-FML/4/4+4/6/6+6/9/9+9</p> <ol style="list-style-type: none"> 1 Термостат индикации средней температуры в жарочной камере 2 Выключатель внутренней подсветки в камере 3 Термостат регулировки температуры огнеупорной плиты 4 Индикатор работы резистора плиты огнеупорной плиты 5 Термостат регулировки температуры свода 6 Индикатор работы резистора свода 	

Рекомендации по использованию

Перед использованием прибора удалите, если имеется, специальную защитную пленку, в которую он обернут.

Неприятный запах, который выделяется в первые минуты работы, объясняется присутствием смазочных материалов.

В случае необходимости в проведении замены лампочки внутренней подсветки, прежде всего, необходимо проводить эти операции в условиях холодной печи, выключенной из розетки сети электропитания; открутить стеклянные колпаки, заменить лампочку и затем установить на место защитное стекло.

Внимание: при работающей печи температура фронтальных поверхностей и дверок печей достигает и/или превышает 85-90 ° С; поэтому во время работы рекомендуется всегда носить специальные перчатки и одежду.

Применение электрических печей для пиццерий

При первом использовании печи необходимо установить термостаты на 150° С при закрытых дверках и оставить печь включенной приблизительно на один час; по истечению первого часа работы следует выключить печь, повернув термостаты в исходное положение на 0°, и открыть дверки на 15 минут, чтобы образовавшиеся за этот час запахи и пары вышли наружу.

Необходимо повторить только что описанную операцию второй раз с той лишь разницей, что температура должна быть установлена приблизительно на 400 ° С.

По завершению вышеописанных действий печь готова к выполнению всех тех операций, для которых она была предусмотрена.

Можно готовить пиццу прямо на огнеупорных плитах; в этом случае рекомендуется задать такую температуру резистора свода, которая будет превышать температуру, заданную в нижней части, под огнеупорными плитами. Если пицца готовится на протвине, температура резисторов свода должна быть ниже, чем температура резистора, расположенного под огнеупорными жарочными плитами.

Чистка в конце рабочего дня

- В конце рабочего дня вытащить вилку из розетки сети электропитания.
- Произвести аккуратную чистку применяя нейтральные чистящие средства.
- Почистить наружные части машины увлажненной губкой при полностью остывшей машине.
- Не применять металлических мочалок или абразивных чистящих средств.
- Во избежание опасности, возникающей при контакте с сильно нагретыми частями, доступ к зонам регулировки температуры рекомендуется осуществлять только после проведения предусмотренных операций по техобслуживанию.
- Необходимо чистить смотровые окошки жарочных камер только при выключенной печи, т.к. в результате резкого изменения температуры они могут разбиться.
- Чистка огнеупорных плит должна выполняться в условиях разогретой печи, используя при этом подходящие защитные перчатки и одежду; доведя температуру печи до 350° и отсоединив ее от розетки сети электропитания, можно приступить к чистке печи, используя исключительно щетки с растительной щетиной и длинной ручкой, понижая таким образом риск этой операции.

Длительный период бездействия машины

В случае длительного периода бездействия машины, отключить главный выключатель на стене, произвести общую чистку машины и накрыть ее полотном для защиты от пыли.

ОБНАРУЖЕНИЕ НЕИСПРАВНОСТЕЙ, УТИЛИЗАЦИЯ

4

Введение

В случае неисправностей или плохого функционирования отключить главный выключатель на стене и обратиться в службу сервисного обслуживания вашего дилера. Не производить демонтажа внутренних частей машины

Изготовитель отклоняет любой вид ответственности за последствия несанкционированного ремонта!

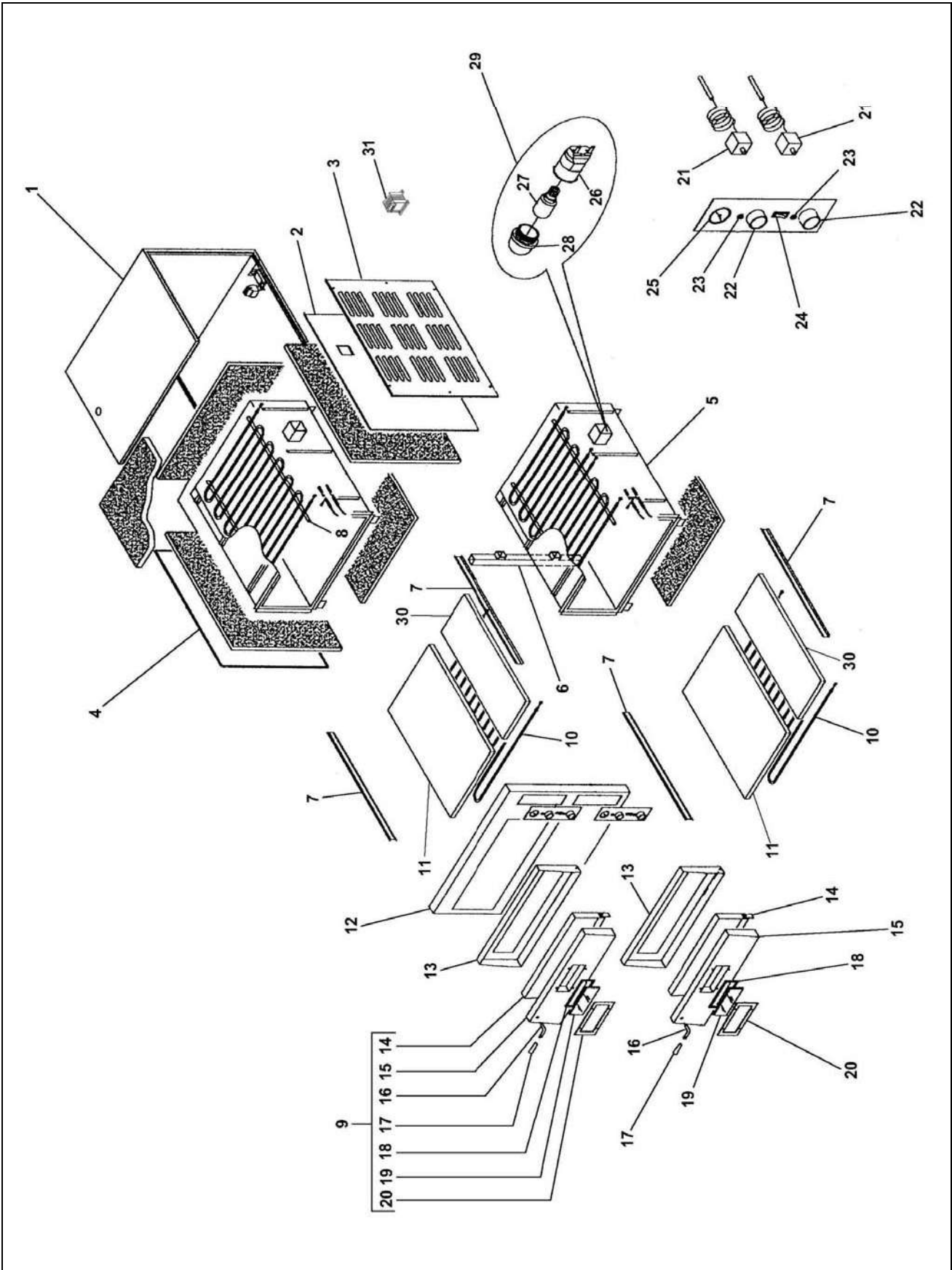
Неисправности, причины, устранение

Неисправность	Причина	Устранение
Машина не нагревается	Главный настенный выключатель отключен	Включить главный настенный выключатель
	Отсутствие напряжения в линии подачи электропитания	Обратиться в Центр Сервисного обслуживания вашего дилера
	Не работает резистор	Обратиться в Центр Сервисного обслуживания вашего дилера

Удаление отработанного оборудования и утилизация

Машина была спроектирована и изготовлена в расчете на 10.000 часов работы. По завершению службы машины необходимо руководствоваться законодательными нормами страны использования по удалению и утилизации отработанного оборудования.

Рекомендуем обратиться в соответствующие органы по защите окружающей среды или в специализированные учреждения.

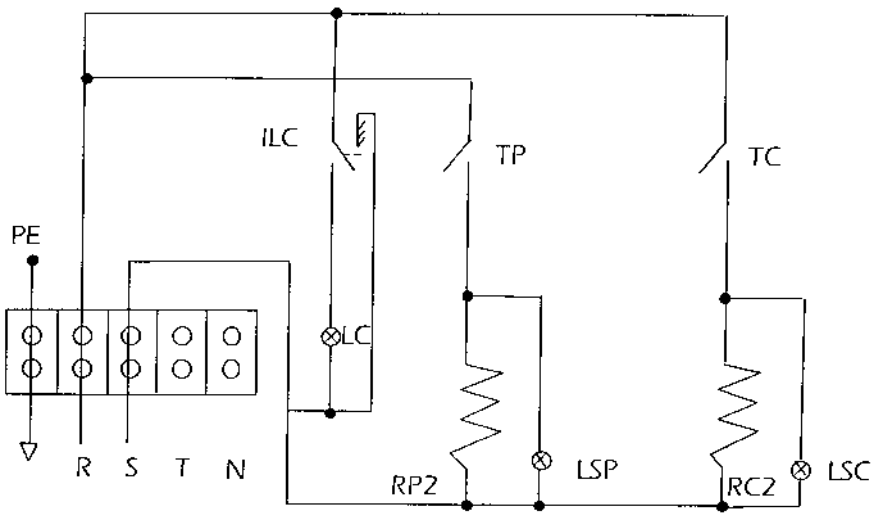


**CATALOGO PARTI DI RICAMBIO • SPARE PARTS CATALOGUE • CATALOGUE PIÈCES DE RECHANGE ERSATZTEILKATALOG
Mod. FME/4/4+4/6/6+6/9**

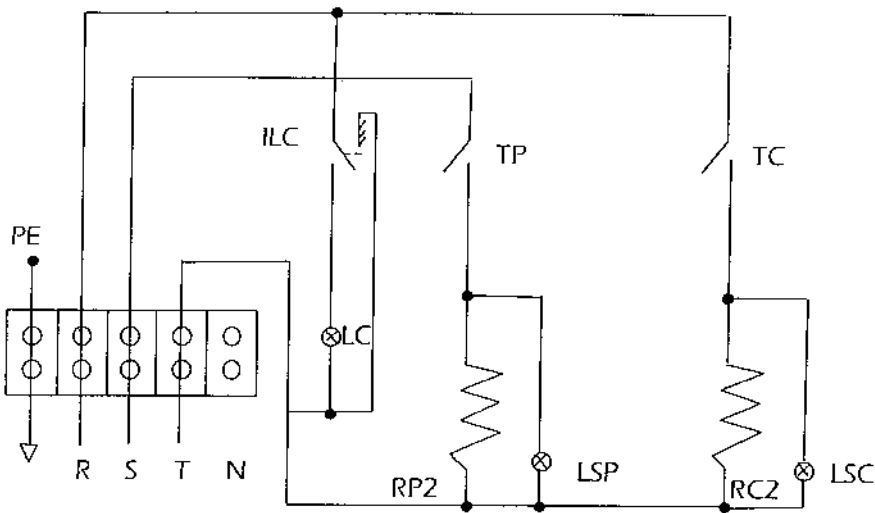
Rif N o	Codice Code	Caratteristiche Characteristics	Descrizione Description	
1	CO1217	(4)	Carcassa	Housing
1	CO1218	(44)	Carcassa	Housing
1	CO1219	(6)	Carcassa	Housing
1	CO1220	(66)	Carcassa	Housing
1	CO1221	(9)	Carcassa	Housing
1	CO1781	(99)	Carcassa	Housing
2	CO1222	(4)	Pannello	Panel
2	CO1223	(44)	Pannello	Panel
2	CO1224	(6)	Pannello	Panel
2	CO1225	(66)	Pannello	Panel
2	CO1226	(9)	Pannello	Panel
2	CO1782	(99)	Pannello	Panel
3	CO1227	(4)	Copertura	Covering
3	CO1228	(44)	Copertura	Covering
3	CO1229	(6)	Copertura	Covering
3	CO1230	(66)	Copertura	Covering
3	CO1231	(9)	Copertura	Covering
3	CO1783	(99)	Copertura	Covering
4	CO1232	(4)	Copertura	Covering
4	CO1233	(44)	Copertura	Covering
4	CO1234	(6)	Copertura	Covering
4	CO1235	(66)	Copertura	Covering
4	CO1236	(9)	Copertura	Covering
4	CO1784	(99)	Copertura	Covering
5	CO1237	(4-44)	Camera	Chamber
5	CO1238	(6-66)	Camera	Chamber
5	CO1239	(9-99)	Camera	Chamber
6	CO1240	(44-66-99)	Canna fumaria	Chimney
7	CO1241	(4-44)	Supporto	Support
7	CO1242	(6-66)	Supporto	Support
7	CO1243	(9-99)	Supporto	Support
8	CO1244	(4-44)	Asta	Rod
8	CO1245	(6-66)	Asta	Rod
8	CO1246	(9-99)	Asta	Rod
9	CO1264	Ass.Stainless steel(4-44-6-66)	Sportello	Door
9	CO1265	Ass.Rustic (4-44-6-66)	Sportello	Door
9	CO1266	Ass.Stainless steel(9-99)	Sportello	Door
9	CO1267	Ass.Rustic (9-99)	Sportello	Door
10	CO3651	230V/1Ph/50-60Hz (4-44)	Resistenza	Resistance
10	CO3652	230V/1Ph/50-60Hz (6-66)	Resistenza	Resistance
10	CO3653	230V/1Ph/50-60Hz (9-99)	Resistenza	Resistance
11	CO1274	(4-44)	Piana	Stone
11	CO1275	(6-66-9-99)	Piana	Stone
11	CO1247	01/01/02 f.p.(*)	Piana	Stone
12	CO1248	Stainless steel (4-6)	Pannello	Panel
12	CO1249	Rustic (4-6)	Pannello	Panel
12	CO1250	Stainless steel (44-66)	Pannello	Panel
12	CO1251	Rustic (44-66)	Pannello	Panel
12	CO1252	Stainless steel (9)	Pannello	Panel
12	CO1253	Rustic (9)	Pannello	Panel
12	CO1785	Stainless steel (99)	Pannello	Panel
12	CO1786	Rustic (99)	Pannello	Panel
13	CO1254	(4-44-6-66)	Telaio	Frame
13	CO1255	(9-99)	Telaio	Frame
14	CO1256	(4-44-6-66)	Sportello	Door
14	CO1257	(9-99)	Sportello	Door
15	CO1258	Stainless steel (4-44-6-66)	Sportello	Door
15	CO1259	Rustic (4-44-6-66)	Sportello	Door
15	CO1260	Stainless steel (9-99)	Sportello	Door
15	CO1261	Rustic (9-99)	Sportello	Door
16	CO1214	(4-44-6-66)	Supporto	Support
17	CO1215	(4-44-6-66)	Maniglia	Handle
17	CO1789	(9-99)	Maniglia	Handle
18	CO1262		Guarnizione	Gasket

Rif No	Codice Code	Caratteristiche Characteristics	Descrizione Description
19	CO1200		Vetro Glass
20	CO1263		Cornice Moulding glass
21	CO3601		Termostato Thermostat
22	CO3611		Pomello Knob
23	32W2970	230V 2W	Lampada Lamp
24	CO1269		Interruttore Switch
25	CO1270		Pirometro Pyrometer
26	CO1271		Supporto Support
26	CO1788	(Halogen)	Supporto Support
27	CO1272	230V/1Ph/50-60Hz	Lampada Lamp
27	CO1979	12V/1Ph/50-60Hz	Lampada Lamp
28	CO1273		Vetro Glass
29	CO3654	230V/1Ph/50-60Hz (Assembly)	Lampada Lamp
29	CO1787	230V/1Ph/50-60Hz (Halogen)	Lampada Lamp
30	CO1276	(9-99)	Piana Stone
31	CO1980	12V/1Ph/50-60Hz	Trasformatore Transformer
(*): fuori produzione / out of production			

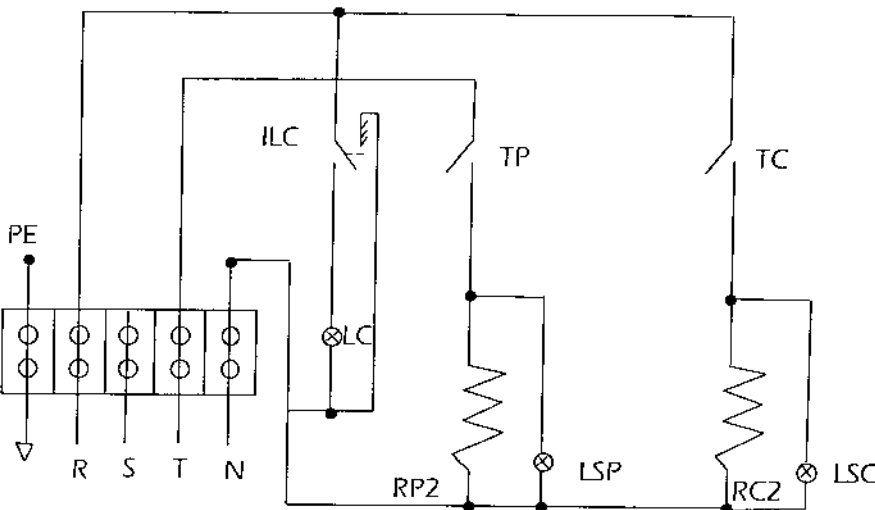
Mod. FME/4/6/9 230V/1N



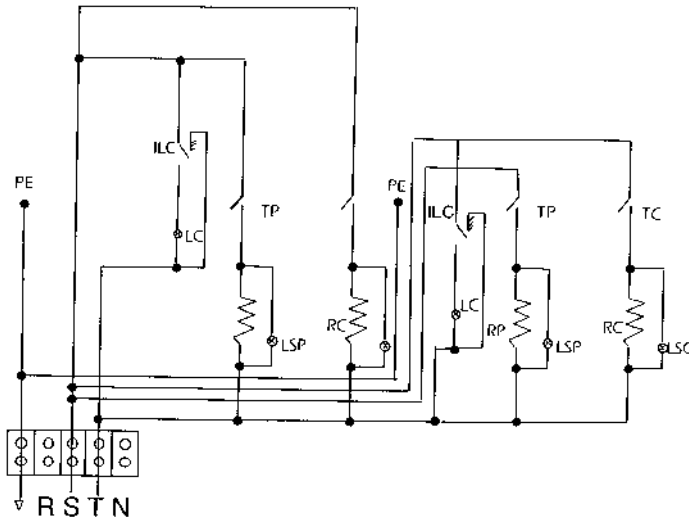
Mod. FME/4/6/9 230V/3



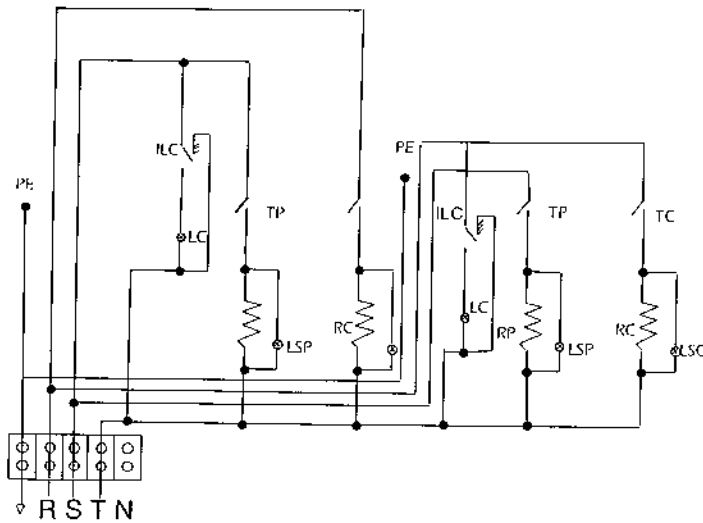
Mod. FME/4/6/9 400V/3N



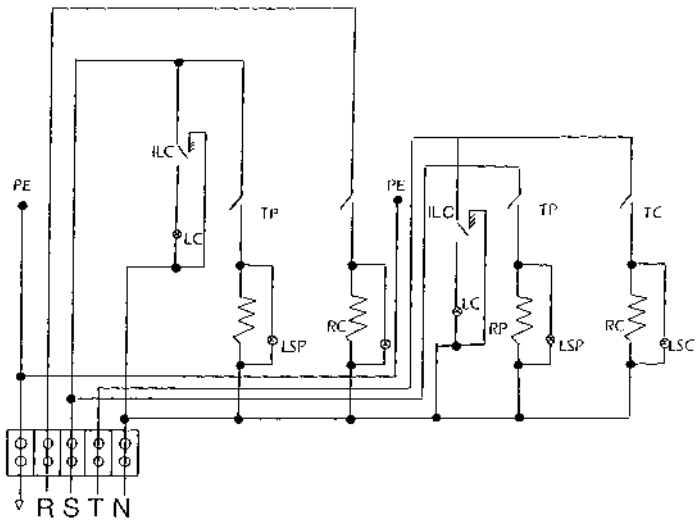
Mod. FME/4+4/6+6/9+9 230V/1N



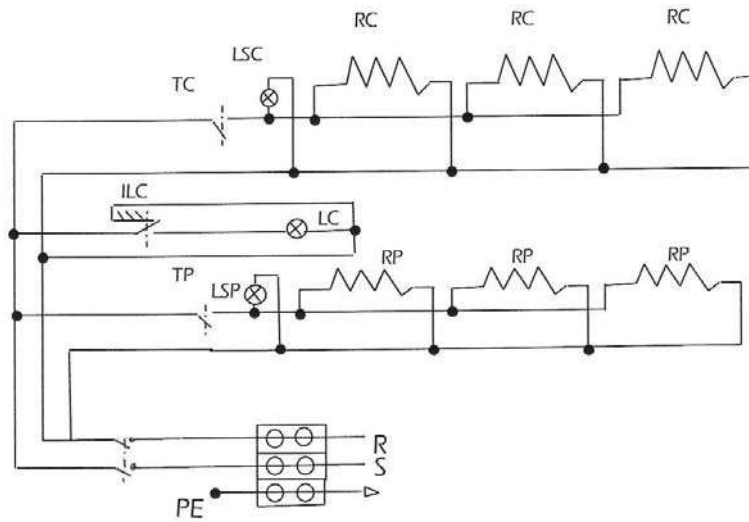
Mod. FME/4+4/6+6/9+9 230V/3



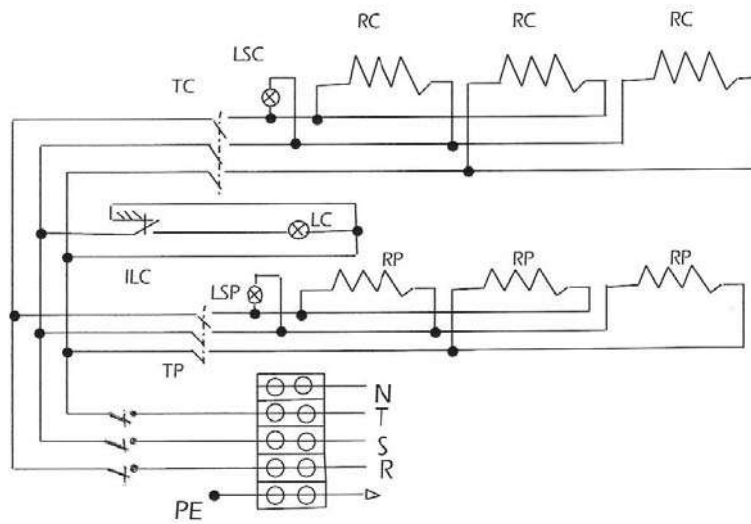
Mod. FME/4+4/6+6/9+9 400V/3N



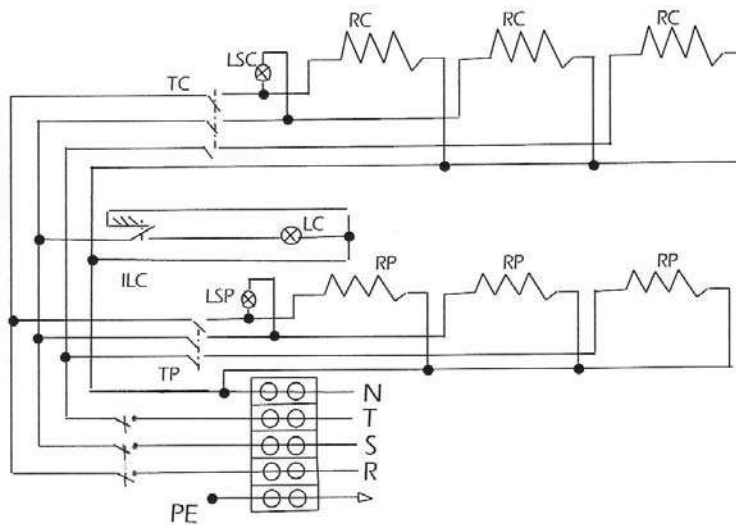
Mod. FML/4/6/9 230V/1N



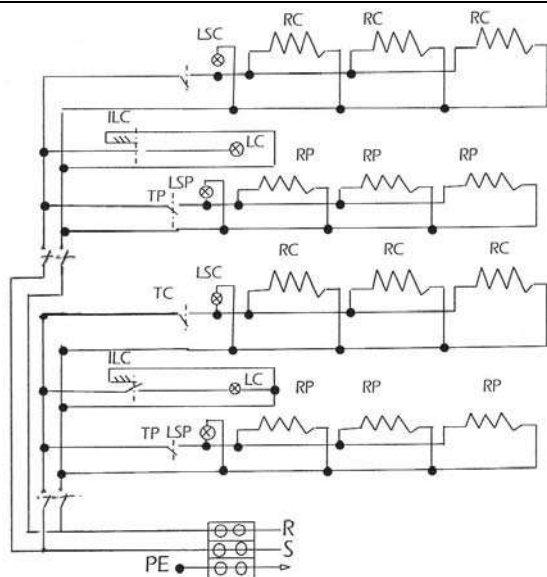
Mod. FML/4/6/9 230V/3



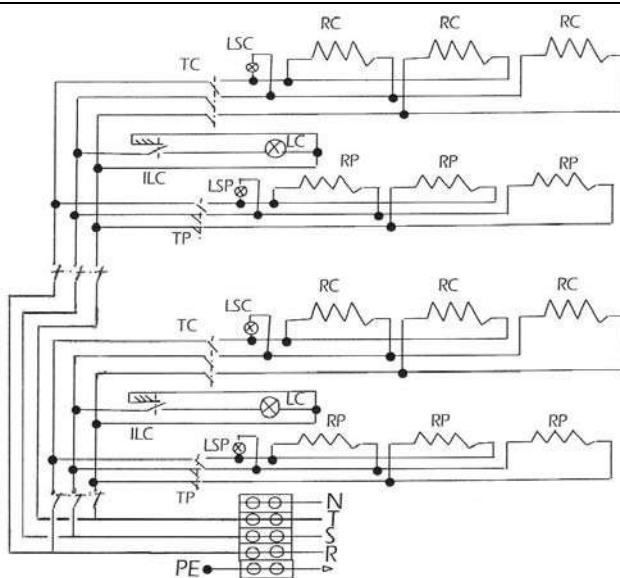
Mod. FML/4/6/9 400V/3N



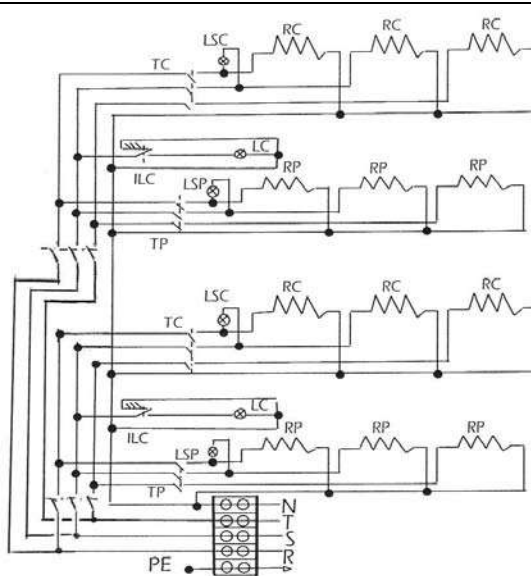
Mod. FML/4+4/6+6/9+9 230V/1N



Mod. FML/4+4/6+6/9+9 230V/3



Mod. FML/4+4/6+6/9+9 400V/3N





Via Sandro Pertini, 29
47827 Villa Verucchio – Rimini (Italy)
e-mail: mail@fimarspa.it
<http://www.fimarspa.it>