

Производитель : STARFOOD (Тайвань)



Картофелечистка, модели: HLP-15 и HLP-20

Руководство по эксплуатации



{{001

(Здесь и далее указаны номера страниц «бумажного» оригинала)

Введение

- Настоящее Руководство по эксплуатации создано для того, чтобы предоставить клиенту все сведения о данной машине и о нормах, имеющих к ней отношение, а также указания по использованию и обслуживанию машины, позволяющие эксплуатировать машину наилучшим образом, увеличить эффективность её действия и продлить срок службы.
- Настоящее Руководство по эксплуатации следует передать всем лицам, кто будет пользоваться машиной или выполнять её обслуживание.

{{002

- Пользоваться данной машиной должны только обученные лица, которым хорошо известны нормы и правила техники безопасности, содержащиеся в настоящем руководстве.
- Если персонал заменяют, то новый персонал должен незамедлительно пройти положенное обучение и ознакомиться с данным руководством.
- Даже если на машине смонтированы защитные и (или) предохранительные устройства, не помещайте руки вблизи движущихся частей и не прикасайтесь к машине мокрыми или влажными руками.
- До начала любых работ по обслуживанию или чистке, обязательно отсоедините вилку электрического кабеля машины от розетки источника электрической энергии.
- Если приходится открывать машину для обслуживания или чистки (в результате чего снимается защита), тщательно оцените остаточные риски.
- Выполняя обслуживание или чистку, обязательно сосредоточьтесь на выполняемых действиях.
- Регулярно проверяйте состояние электрического кабеля (полностью разматывайте кабель, не допуская перекручивания, при этом рекомендуется избегать возможных рисков); изношенный или повреждённый кабель может представлять собой серьёзную опасность поражения электрическим током; не кладите на электрический кабель тяжелые предметы, не допускайте, чтобы кабель контактировал с горячими поверхностями или с острыми кромками; не разрешается тянуть за электрический кабель, если нужно отсоединить вилку от розетки.
- Если обнаружены признаки неисправности или машина не работает, не пользуйтесь машиной и не пытайтесь отремонтировать её; обратитесь в сервис-центр.
- Кнопку "ВЫГРУЗКА" (OUT) нажимайте только для выгрузки обрабатываемого продукта.
- Машину следует использовать только для чистки картофеля, мидий и лука.

Изготовитель не несёт ответственности в следующих случаях:

- если машина неправильно эксплуатируется или если защитные или предохранительные устройства смонтированы лицами, не получившими авторизации;
- если для замены элементов использованы запасные части не оригинального происхождения;
- если не выполняются, полностью или частично, указания, приведённые в настоящем руководстве по эксплуатации;
- если для обработки поверхностей машины применены неподходящие вещества (легковоспламеняющиеся, коррозионно-активные или опасные вещества).

Пункты с пояснениями, требующими особого внимания, в настоящем ру-



ководстве по эксплуатации отмечены знаком

1.2. Защитные и предохранительные устройства, смонтированные в данной машине

Механические и электрические защитные и предохранительные устройства в соответствии с документами 4706.1-2005 «Общие требования к электрической безопасности бытовой и подобной техники» и 4706.30-2002 «Специальные требования к электрической безопасности кухонных машин».

Машина снабжена следующим оборудованием

- Пусковое устройство, состоящее из платы управления, класс изоляции IP 34, напряжение 24 В, осуществляющее следующие функции:
 - включение и выключение машины;
 - управление выгрузкой продукта;
 - управление защитными микровыключателями.
- Микровыключатель, останавливающий машину в том случае, когда открывается крышка или дверца выгрузки (рис. 1), и не позволяющий включить машину, пока она не закрыта.
- Устройство блокировки пуска в схеме управления, которое срабатывает в случае перебоев в подаче электроэнергии и не позволяет машине самопроизвольно возобновить работу: если устройство сработало, то для возобновления работы необходимо нажать кнопку «Пуск» (START).

Кроме того, в машине имеется прозрачная верхняя крышка, позволяющая безопасно наблюдать процесс обработки продукта.

1.3. Описание машины

1.3.1. Общее описание

{{003

Наша компания разработала и изготавливает линейку SE профессиональных картофелечисток серии HLP, обеспечивая:

- максимальную безопасность пользования, чистки и обслуживания;
- максимальную гигиеничность за счёт тщательного выбора материалов, контактирующих с пищевыми продуктами, и за счёт исключения острых кромок деталей, контактирующих с пищевыми продуктами, что гарантирует лёгкость и совершенство чистки;

- все элементы являются прочными и долговечными;
- максимальная бесшумность работы благодаря ременному приводу.

1.3.2. Особенности конструкции

Профессиональные картофелечистки I HLP изготавливаются из нержавеющей стали и алюминий-магниевого сплава.

Дверца изготавливается из полированного алюминия, регулируемые ножи - из нержавеющей стали; крышка изготавливается из пластмассы, а бункер - из алюминий-магниевого сплава, рабочая пластина алюминиевая с диском из нержавеющей стали и алюминий-магниевого сплава; внутренние стенки контейнера покрыты полимерным материалом, оказывающим абразивное действие, чтобы обеспечить более высокое качество шлифования обрабатываемого продукта.

1.3.3. Компоновка машины



Рис. 1. Общий вид машины

Обозначения

1.	pushbutton strip	Панель управления
2.	hopper	Бункер
3.	cover block hinge	Петля крышки
4.	pan	Бак
5.	pan block hinge	Петля бака
6.	maintenance door	Дверца для обслуживания
7.	feet	Ножки
8.	structure	Конструкция основания
9.	discharge door	Дверца для выгрузки
10.	cover	Крышка
11.	feeding tap	Кран для подачи воды
12.	handle	Рукоятка
13.	stand	Подставка

ПРИМЕЧАНИЕ. Предусмотрена возможность добавления к подставке сетчатого фильтра для сбора отходов.



{{004

Глава 2. Технические данные

2.1. Размеры, масса, технические характеристики ...



Рис. 2. Габаритный чертёж

Таблица 1

Размеры и технические характеристики

Модель		HLP-15	HLP-20
Напряжение		230 ... 250 В, 50 Гц	
А*В	мм	245*360	290*370
С*Д*Е	мм	410*550*1060	460*590*1100
Е	мм	1490	1520
Вместимость	кг	15	20
Производительность	кг/час	165	225
Электродвигатель	л.с.	1	1
Мощность	Вт	750	1100
Масса нетто	кг	61	68
Уровень шума	дБ	≤75	≤75

ВНИМАНИЕ! Электрические характеристики машины соответствуют величинам, указанным на табличке номинальных данных, которая находится на задней стороне машины. До начала любых работ по подключению к источнику электрической энергии ознакомьтесь с разделом 4.2 «Электрические соединения и подключения».

{{005

Глава 3. Порядок получения машины

3.1. Доставка машины (рис. 3)

Машина поставляется с нашего склада в упаковке, в указанной ниже комплектации:

- a) прочная наружная картонная коробка и деревянная паллета;
- b) машина;
- c) настоящее Руководство по эксплуатации;
- d) подставка с сетчатым фильтром.



Рис. 3. Описание упаковки

3.2. Проверка упаковки при получении оборудования

При получении оборудования убедитесь в том, что упаковка не имеет повреждений снаружи, после этого вскройте упаковку и проверьте наличие всех материалов внутри (рис. 3).

При наличии любых признаков неправильного обращения, ударов или падений при транспортировке, известите об этом компанию доставщика в течение трёх дней с даты доставки, указанной в документах, приложив подробный отчёт в письменном виде о повреждении ма-

шины. Не переворачивайте упаковку! Когда упаковку передвигают с места на место, следите за тем, чтобы она надёжно удерживалась за четыре точки в основании, которые должны оставаться параллельными полу.

{{006

3.3. Выбрасывание упаковки

Элементы упаковки (картон, паллета, пластмасса, пенополиуретан, ленты) могут рассматриваться как твёрдые бытовые отходы, и поэтому не должны вызывать затруднений при выбрасывании.

Если в той стране, где выполняется монтаж машины, действуют особые нормы и правила, выбрасывайте упаковку в соответствии с действующим законодательством.

Глава 4. Монтаж

4.1. Размещение машины

При выборе места для машины примите во внимание размеры, указанные в таблице 1 (с учётом модели); помещение должно быть достаточно просторное, сухое, с ровным полом.

Заранее подготовьте сточную трубу (диаметр 60 мм) под машиной и сток с сифоном в полу, либо решетку для сбора воды или других отходов.

Кроме того, рядом с машиной должен находиться водопроводный кран (диаметр 12 мм), на который легко может быть надета и надёжно закреплена питающая трубка (рис. 4).



Рис. 4. Схема выпуска:

load	загрузка, диаметр 12 мм
discharge	выпуск

Когда машина размещена, прикрепите её к полу с помощью винтов на ножках с фланцами (см. рис.). Кроме того, машина должна находиться в помещении, где относительная влажность не превышает 75%, нет солей, и температура находится в пределах от +5 °С до +25 °С; в любом случае, условия окружающей среды должны быть такими, чтобы они не приводили к повреждению машины.

4.2. Электрические соединения и подключения

4.2.1. Картофелечистка HLP с однофазным электродвигателем

Для подключения машины к источнику электрической энергии имеется электрический кабель (три провода с поперечным сечением 1,5 мм², длина 1,5 м). Напряжение 230 В, 50 Гц.

Кроме того, убедитесь в том, что данные, указанные на табличке номинальных данных (рис. 5), соответствуют данным накладной.

{{007

Potato Peeler	
MODEL: HLP-15	POWER : 750W
VOLTS: 220V	HERTZ: 50Hz
WATERPROOF:IPX4	NUMBER:****

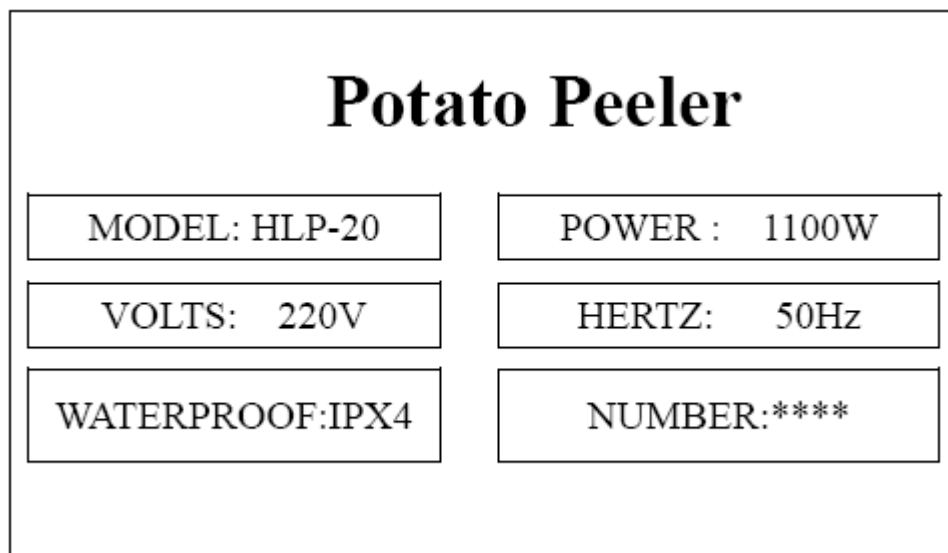


Рис. 5. Табличка номинальных данных:

model	Модель _____
power	Мощность _____ Вт
volts	Напряжение 220 В
hertz	Частота 50 Гц
waterproof: IPX4	Класс влагоустойчивости: IPX4
number: ****	Серийный номер: ****

Прежде чем окончательно подключить машину к трёхфазному источнику электрической энергии, проверьте направление вращения колпачка; для этого нажмите кнопку «Пуск» (START) (рис. 8), и сразу остановите машину нажатием на кнопку «Стоп» (STOP).

Если смотреть со стороны выпуска, колпачок должен вращаться против часовой стрелки; если направление вращения не соответствует, то поменяйте местами два из трёх питающих проводов в электрической вилке или на выходе (рис. 7).

4.3. Электрические схемы

{{008

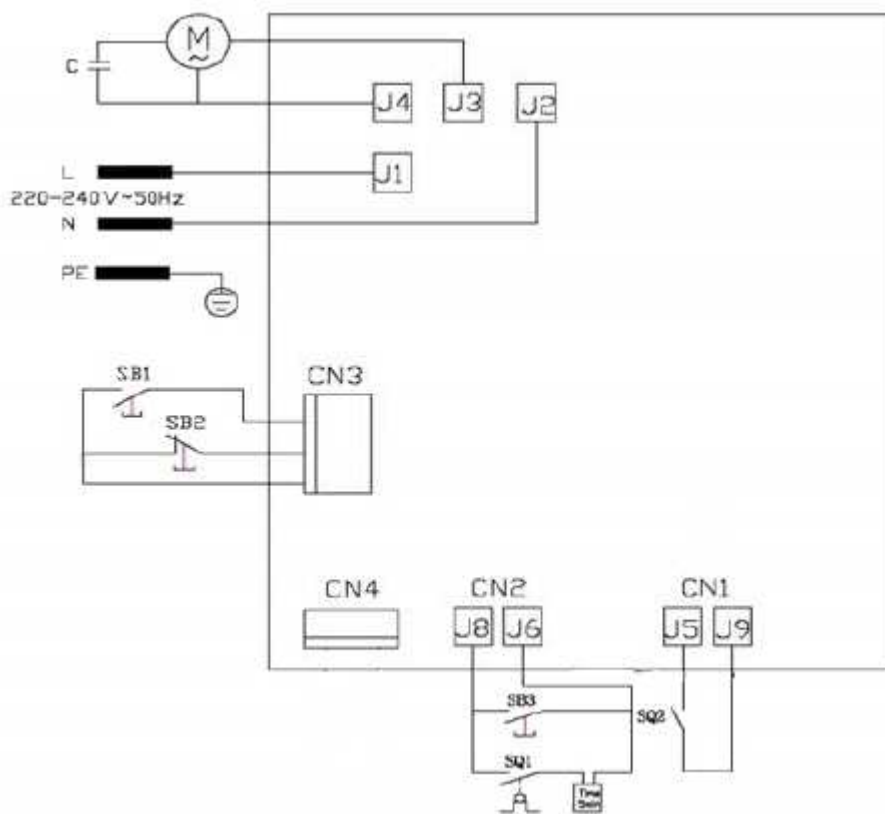


Рис. 6. Электрическая схема однофазного подключения:

L	Линия/фаза
N	Нейтраль
PE	Защитное заземление

4.4. Проверка работоспособности

Прежде чем приступить к проверке убедитесь в том, что верхняя крышка и дверца выпуска надёжно заблокированы, затем проверьте работоспособность машины, выполнив указанные ниже действия:

1) убедитесь в том, что верхняя крышка и дверца выпуска надёжно закрыты;

2) нажмите кнопку «Пуск» (START) и затем сразу нажмите кнопку «Останов» (STOP);

3) повторите те же самые действия, чтобы убедиться, что колпачок вращается против часовой стрелки (рис. 7), наблюдая через закрытую прозрачную верхнюю крышку;

4) убедитесь в том, что машина останавливается во время работы, когда открывается крышка или дверца выпуска, а когда их закрывают, убедитесь в том, что при нажатии на кнопку «Пуск» (START) работа машины возобновляется;

5) для того, чтобы выгрузить продукт, откройте дверцу выпуска, удерживая её в открытом положении правой рукой, и в то же самое время нажмите левой рукой и удерживайте нажатыми кнопки «Выгрузка» (OUT) и «Пуск» (START); машина начнёт выгружать картофель, который будет выбрасываться наружу под действием центробежной силы (рис. 10).

{{009

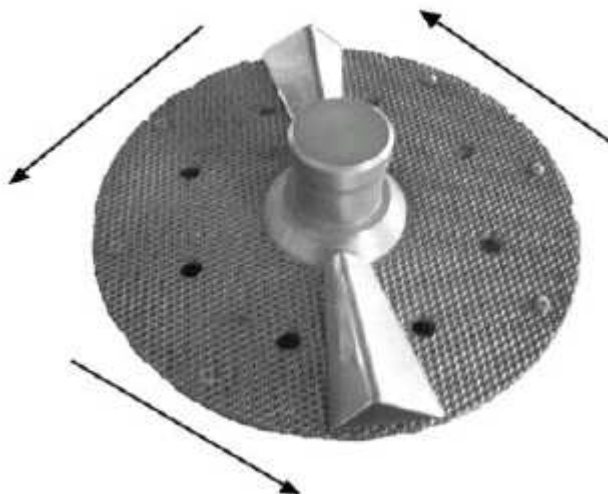


Рис. 7. Вращение колпачка

Глава 5. Пользование машиной

5.1. Органы управления



Рис. 8. Загрузка продукта

Органы управления сосредоточены в группе кнопок, как показано выше:

1. «Выгрузка» (динамическая)
2. «СТОП (Останов)»
3. «Пуск»
4. «Таймер»

5.2. Загрузка продукта и работа (рис. 9)

ПРИМЕЧАНИЕ. Продукты, подлежащие обработке, загружаются в картофелечистку постепенно, через верхнюю крышку, когда электродвигатель выключен.



Рис. 9

Придерживайтесь указанного ниже порядка действий.

1. Убедитесь в том, что дверца выгрузки надёжно закрыта, и загрузите продукт через верхнюю крышку.
2. Убедитесь в том, что машина нормально заполнена (не перегружена), и что уровень продукта не превышает абразивной полосы внутри машины.
3. Закройте верхнюю крышку.
4. Откройте кран на бункере, чтобы пустить воду.

Работа

1. С помощью таймера задайте желаемую продолжительность работы (максимальная продолжительность не превышает 5 минут).
2. Нажмите кнопку «Пуск» для того, чтобы выполнить пуск машины.

{{010

3. Если во время работы будет открыта крышка машины и (или) дверца выгрузки, то машина остановится. Чтобы возобновить работу машины, закройте дверцу и крышку и нажмите кнопку «Пуск».
4. Откройте кран на бункере, чтобы пустить воду.
5. Если машина снабжена подставкой, в которой имеется сетчатый фильтр, то регулярно удаляйте грязь из лотка, чтобы не разлилась вода.

Выгрузка обработанного продукта (рис. 10)

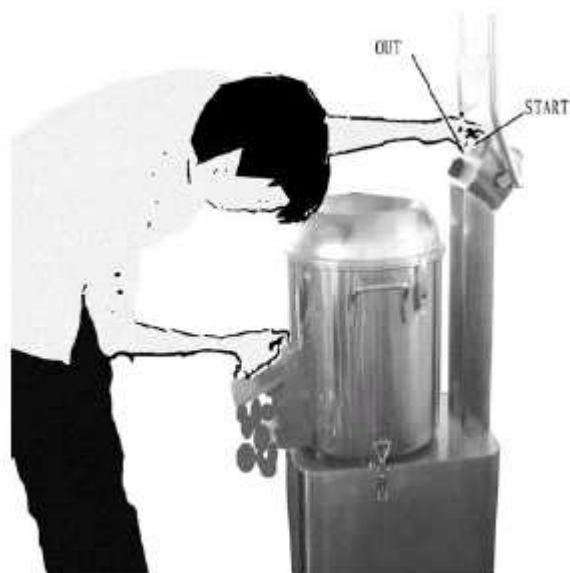


Рис. 10. Выгрузка обработанного продукта:

out	Кнопка «Выгрузка»
start	Кнопка «Пуск»

1. Закройте кран подачи воды и подставьте большой контейнер около выгрузочного люка для обработанного продукта.
2. Для того, чтобы выгрузить продукт, откройте дверцу «Выгрузка» правой рукой. При этом левой рукой одновременно нажмите кнопки «Выгрузка» (OUT) и «Пуск» (START).
3. Под действием центробежной силы начнётся выгрузка обработанного продукта.

ПРИМЕЧАНИЕ. Следите за тем, чтобы машина не работала вхолостую.

Глава 6. Повседневная чистка

ВНИМАНИЕ! Не разрешается опускать руки в машину, когда машина работает.

До начала любых работ по чистке и обслуживанию машины выключите машину электрическим выключателем и отсоедините вилку электрического кабеля от розетки источника электрической энергии.

6.1. Общие замечания

До начала любых работ по чистке машины, отсоедините вилку электрического кабеля от розетки источника электрической энергии, чтобы полностью изолировать машину.

- В конце каждого рабочего дня выполняйте общую чистку машины и тщательно очищайте все детали машины (являющиеся полностью съёмными), которые прямо или косвенно контактируют с обрабатываемым пищевым продуктом.
- Обязательно очищайте машину как внутри, так и снаружи, поскольку остатки загрязнений могут стать причиной серьёзных повреждений.
- Не разрешается использовать для чистки машины чистящие средства на водной основе и такие устройства, в которых используются струи воды под давлением; также не разрешается пользоваться щет-

ками и любыми другими предметами или материалами, которые могут повредить поверхность машины. Не разрешается использовать кислоты, коррозионно-активные средства и легковоспламеняющиеся вещества.

- Если машина снабжена подставкой, в которой имеется сетчатый фильтр, то регулярно удаляйте грязь из лотка, чтобы не разлилась вода.

Глава 7. Обслуживание

7.1. Общее

До начала любых работ по обслуживанию машины, отсоедините вилку электрического кабеля от розетки источника электрической энергии, чтобы полностью изолировать машину от остальной системы.

{{011

7.2. Ремень

Какой-либо регулировки ремня не требуется. Обычно после 3 - 4 лет эксплуатации ремень следует заменить; по этому поводу обращайтесь в сервис-центр.

7.3. Ножки

С течением времени ножки изнашиваются и разрушаются, в результате чего ухудшается устойчивость машины. Поэтому ножки следует заменять.

7.4. Электрический кабель

Периодически проверяйте состояние электрического кабеля. По поводу замены электрического кабеля обращайтесь в сервис-центр.



7.5. ВНИМАНИЕ!

При чистке машины следите за тем, чтобы детали (рис. 11) не были повреждены. В случае повреждения необходимо провести соответствующее обслуживание.

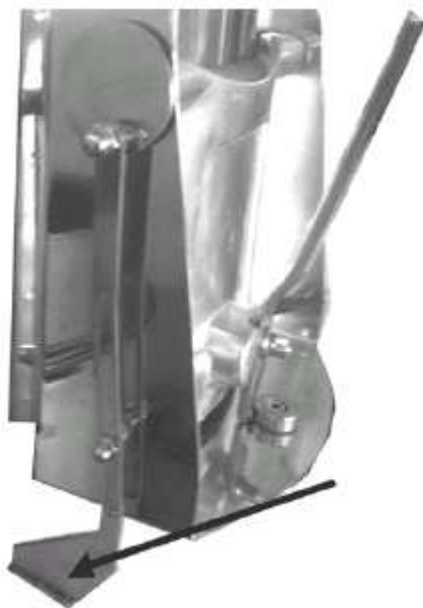


Рис. 11

Глава 8. Разборка

8.1. Снятие машины с эксплуатации

Если по какой-либо причине принято решение снять машину с эксплуатации, убедитесь в том, что никто более не сможет пользоваться данной машиной: удалите все электрические соединения.

8.2. Утилизация

Если машина снята с эксплуатации, то примите меры, чтобы исключить возможность пользования данной машиной. Для того, чтобы утилизировать машину правильно, получите необходимые сведения, обратившись в какую-либо компанию, ответственную за предоставление таких услуг, и обратите особое внимание на материалы, использованные в различных элементах.

8.3. Директива «Отходы электрического и электронного оборудования» (WEEE)

В соответствии с документом GB 4706.49-2000 «Электрическая безопасность бытового и подобного оборудования. Выбрасывание пищевого процессора», стандартом предъявляются специальные требования к электронному оборудованию, в котором используются некоторые опасные вещества.



Если показанный здесь символ в виде перекрещенного мусорного бака на колёсиках нанесён на продукт или на упаковку продукта, то такой продукт не разрешается выбрасывать вместе с другими бытовыми отходами.

Изготовитель оборудования организует и поддерживает отдельный сбор отходов данного оборудования. Пользователь должен обратиться

к изготовителю и следовать системе обработки отходов, принятой изготовителем для раздельного сбора отходов.

Применяемый способ раздельного сбора и утилизации отслужившего оборудования, когда оно выбрасывается, помогает сохранить природные ресурсы и гарантирует охрану здоровья людей и защиту окружающей среды.

Гарантия.

По всем вопросам предоставления гарантии обращайтесь к поставщику оборудования.