

AMITEK



SVC30 – SVC60

**ИНСТРУКЦИЯ ПО УСТАНОВКЕ, ЭКСПЛУАТАЦИИ
И ТЕХНИЧЕСКОМУ ОБСЛУЖИВАНИЮ
АППАРАТА ВАКУУМНОГО ПРИГОТОВЛЕНИЯ «СУВИД»**

CE

AMITEK SRL – Via A. Gagliani, 7 – 47814 Bellaria Igea Marina (RN) Italy

AMITEK SRL (ООО) – Ул. А. Гаглиани, 7 – 47814 Беллариа-Иджеа-Марина (Римини),
Италия

ОБЩАЯ ИНФОРМАЦИЯ

Внимательно прочитайте рекомендации, содержащиеся в данном буклете. Перед подключением оборудования убедитесь в том, что данные технической таблички (Рис. 1) соответствуют сети электроснабжения. Перед использованием оборудования изолируйте его от сети электроснабжения. Установка должна производиться только профессионально обученным персоналом в соответствии с инструкцией производителя и действующими правилами техники безопасности.

Производитель не несет никакой ответственности за:

- любое повреждение, возникшее из-за несоблюдения инструкции по установке и эксплуатации или вследствие неправильного использования оборудования;
- любые неточности, содержащиеся в данном буклете, по причине ошибок при копировании или печати.

Производитель оставляет за собой право вносить полезные для продукции изменения по своему усмотрению, не меняя его основных характеристик.

ОБЩЕЕ ОПИСАНИЕ

Аппарат вакуумного приготовления «Сувид» предназначен для готовки на водяной бане таких продуктов как мясо, рыба и овощи, упакованных в вакуумные пакеты. Аппарат подходит не только для приготовления, но также и для предварительной обработки с соблюдением определенной температуры и для восстановления блюд.

Внутренняя и внешняя конструкции аппарата и крышка сделаны из нержавеющей стали. Оборудование дополнено термостатом и цифровым таймером, нагревательным элементом и насосом для циркуляции воды: с такими характеристиками всегда можно добиться результатов высокого качества.

На задней стороне оборудования имеется кран для слива воды из ванны.

ИНСТРУКЦИЯ ПО УСТАНОВКЕ

1. Идентификационная табличка с техническими данными прикреплена к задней части оборудования (Рис. 1).
2. Снимите защитную пленку с деталей оборудования перед его использованием.
3. Аппарат очень тяжелый, особенно когда наполнен водой. Предупреждение: устанавливайте его только на устойчивую поверхность!
4. **ПРАВИЛА ТЕХНИКИ БЕЗОПАСНОСТИ ПРИ РАБОТЕ С ЭЛЕКТРООБОРУДОВАНИЕМ**

Пожалуйста, соблюдайте следующие основные правила:

- напряжение сети электропитания должно совпадать со значением, указанным на табличке с техническими данными;
- подключение должно производиться к розетке с защитным заземлением установленного образца;
- подключение должно производиться к эквипотенциальной системе.

5. **ЭЛЕКТРИЧЕСКИЕ СОЕДИНЕНИЯ:** должны проводиться квалифицированным персоналом в соответствии с правилами техники безопасности при работе с электричеством. Силовой кабель должен располагаться таким образом, чтобы никакая его часть не нагревалась до температуры выше 50°C. Перед установкой убедитесь в том, что к розетке или главному выключателю имеется свободный доступ, когда оборудование будет стоять на своем месте.

ПРЕДУПРЕЖДЕНИЕ: ПРОИЗВОДИТЕЛЬ НЕ НЕСЕТ НИКАКОЙ ОТВЕТСТВЕННОСТИ, ЕСЛИ ДАННЫЕ ПРАВИЛА ТЕХНИКИ БЕЗОПАСНОСТИ НЕ СОБЛЮДАЮТСЯ.

ИНСТРУКЦИЯ ПО ЭКСПЛУАТАЦИИ

1. Оборудование предназначено для коллективного пользования только специально обученным персоналом.
2. Перед первым включением машины тщательно очистите все поверхности машины от остатков заводской смазки.
3. Установите **защитную решетку** из нержавеющей стали на дно ванны; она специально сконструирована для защиты нагревательного элемента и обеспечения равномерной температуры всей воды.
4. Наполните бак деминерализованной водой (около 20л для модели SVC30 и около 40л для модели SVC60). Предупреждение: уровень воды повысится при погружении продуктов для приготовления.

• Включение оборудования

1. Подключите оборудование к розетке.
2. Переверните боковой выключатель ON/OFF (ВКЛ/ВЫКЛ) в положение «1»; если соединение правильное, загорится световой индикатор выключателя.
3. Установите температуру на цифровом термостате: нажмите на кнопку L1 (2 Рис.2), через 3 секунды на дисплее появится последнее сохраненное значение; нажмите на кнопку L1 (2 Рис.2) для уменьшения или L2 (3 Рис.2) для увеличения значения; нажмите на кнопку “i” (1 Рис.2) для установки нового значения.
4. Установите время цикла на цифровом таймере: нажмите на кнопку (6 Рис.2) и на кнопку (7 Рис.2), чтобы уменьшить или увеличить значение. Значение времени устанавливается в минутах и секундах (mm.ss) или в часах и минутах (h.mm) в зависимости от установленного значения (см. светодиодный дисплей). Значение времени можно менять от минимального 1 секунды до максимального 10 часов.
5. Поместите пакеты с продуктами внутрь ванны. Предупреждение: пакеты должны быть всегда полностью покрыты водой.
6. Накройте ванну входящей в комплектацию крышкой: это сокращает испарение воды и колебания температуры.
7. Нажмите на кнопку START/STOP (ПУСК/СТОП) (5 Рис.2) для начала обратного отсчета: оборудование включит насос циркуляции воды, и нагревательный элемент начнет подогрев воды. Насос останется включенным в течение всего цикла

приготовления, даже когда установленная температура будет достигнута. Повторное нажатие кнопки START/STOP (ПУСК/СТОП) (5 Рис.2) остановит обратный отсчет и его будет невозможно продолжить позднее: дисплей таймера вернется к значению цикла, установленному ранее. Вы можете использовать оборудование в режиме непрерывного времени без таймера, нажав на MANUAL/РУЧНУЮ кнопку (8 Рис.2) в течение 3 секунд; нажав в MANUAL/РУЧНОМ режиме на кнопки (7 Рис.2) или (6 Рис.2) Вы можете включить или выключить оборудование. Для возврата в режим TIMER/ТАЙМЕРА нажмите на MANUAL/РУЧНУЮ кнопку (8 Рис.2) в течение 3 секунд.

8. Когда обратный отсчет закончится, цифровой таймер подаст звуковой сигнал и отключит насос и нагревательный элемент.

• **Выключение оборудования**

1. Переведите боковой выключатель ON/OFF (ВКЛ/ВЫКЛ) в положение «0», и световой индикатор выключателя погаснет.
2. Выньте вилку из розетки. ПРИМЕЧАНИЕ: если силовой кабель остается подключенным к сети электропитания, оборудование все еще включено.
3. Откройте крышку и аккуратно выньте пакеты, избегая получения ран и ожогов.
4. Слейте воду, открыв спускной кран. ПРИМЕЧАНИЕ: Одна и та же вода может быть использована для нескольких циклов приготовления, т.к. она не находится в прямом контакте с продуктами и поэтому не загрязняется. Замените воду, если она загрязнена или Вы чувствуете, что ее пора заменить.

ТЕХНИЧЕСКОЕ ОБСЛУЖИВАНИЕ И ОЧИСТКА

Перед проведением очистки отключите оборудование от электропитания и дождитесь, пока оно остынет. Опорожните ванну. Никогда не погружайте оборудование в воду или какую-либо другую жидкость. Очищайте оборудование влажной тканью с неабразивным моющим средством или средством, специально предназначенным для очистки изделий из нержавеющей стали, и тщательно вытирайте его. Не используйте острые или колющие предметы.

Не пользуйтесь оборудованием после того, как оно упало или если оно повреждено каким-либо образом. Не пытайтесь починить оборудование самостоятельно. При необходимости обращайтесь в сертифицированную компанию по ремонту оборудования для его проверки и проведения ремонта.

ПРАВИЛА ТЕХНИКИ БЕЗОПАСНОСТИ

- Если кабель поврежден, квалифицированный персонал должен сразу же заменить его.
- Не трогайте оборудование влажными руками.

- Защищайте оборудование от суровых погодных условий (дождя или яркого солнечного света).
- Никогда не используйте данное оборудование без воды.
- Используйте только деминерализованную воду во избежание образования накипи.
- Продукты не должны быть в прямом контакте с водой: всегда помещайте продукты в пакеты.
- Используйте только вакуумные пакеты, специально предназначенные для приготовления еды.
- Отключайте оборудование от электросети после каждого приготовления, перед проведением очистки или во время наполнения его водой.
- Храните оборудование вдали от детей и лиц с ограниченными физическими, сенсорными или умственными способностями или отсутствием опыта и необходимых знаний.
- Во время открывания крышки пар может вырваться из ванны. Предупреждение: ОПАСНОСТЬ ПОЛУЧЕНИЯ ОЖОГОВ!
- Вода во время слива может быть горячей. Предупреждение: ОПАСНОСТЬ ПОЛУЧЕНИЯ ОЖОГОВ!
- Кран может быть горячим во время слива воды. Предупреждение: ОПАСНОСТЬ ПОЛУЧЕНИЯ ОЖОГОВ!

УТИЛИЗАЦИЯ И ПОВТОРНОЕ ИСПОЛЬЗОВАНИЕ

Изображенный здесь символ (перечеркнутый мусорный контейнер), помещенный на табличке с техническими данными на оборудовании, обозначает то, что в конце срока службы оборудования его необходимо утилизировать и вторично переработать в соответствии с Европейской директивой. Директива предусматривает отдельный сбор электрического и электронного оборудования системой по сбору отходов RAEE (Отходы электрического и электронного оборудования). При покупке нового оборудования пользователь не должен избавляться от старого оборудования как от городского бытового мусора, а должен вернуть его в пункт обмена техники, дилеру или поставщику. Дилер может утилизировать оборудование в соответствии с порядком, установленным системой по сбору отходов RAEE. В Италии при утилизации оборудования без покупки нового необходимо связаться с производителем, который обеспечит пользователя информацией по утилизации в ближайшем к нему центре по сбору отходов. Пользователи, которые не живут в Италии, должны связаться с Министерством по окружающей среде в их стране, которое даст необходимую информацию по правильной утилизации оборудования. Несоблюдение порядка утилизации оборудования может стать причиной вредного воздействия на окружающую среду и здоровье людей. Поэтому полная или частичная незаконная утилизация оборудования пользователями влечет за собой наказание местными органами власти.

ПРИЛОЖЕНИЯ ТЕХНИЧЕСКИЕ ХАРАКТЕРИСТИКИ

Модель		SVC30	SVC60
Питание		230В/1фаза/50-60Гц	
Мощность	Вт	2500	3000
Габаритные размеры	мм	340x580x380(высота)	545x695x380(высота)
Вес нетто	кг	15,0	23,5
Размер ванны		GN 1/1	GN 2/1
Глубина ванны	мм	160	

РИСУНКИ

AMITEK

CE

Via A. Gagliani, 7 – BELLARIA IGEA MARINA (RN) ITALY

Ул. А. Гаглиани, 7 - БЕЛЛАРИА-ИДЖЕА-МАРИНА (РИМИНИ)

Model/Модель

Code/Код Year/Год

Serial Nr./Серийный номер

V/B Hz/Гц

IPX3 W/Bт Kg/Кг

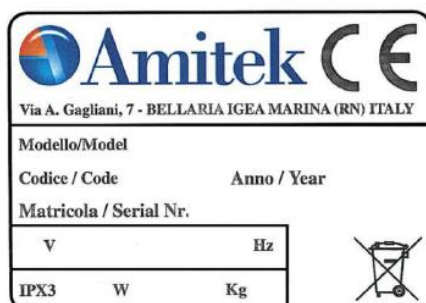


Рис.1

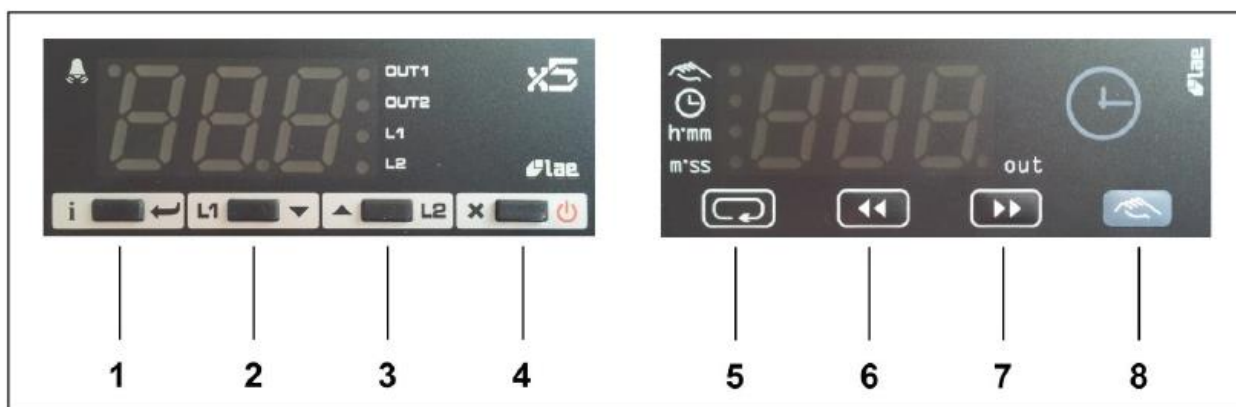
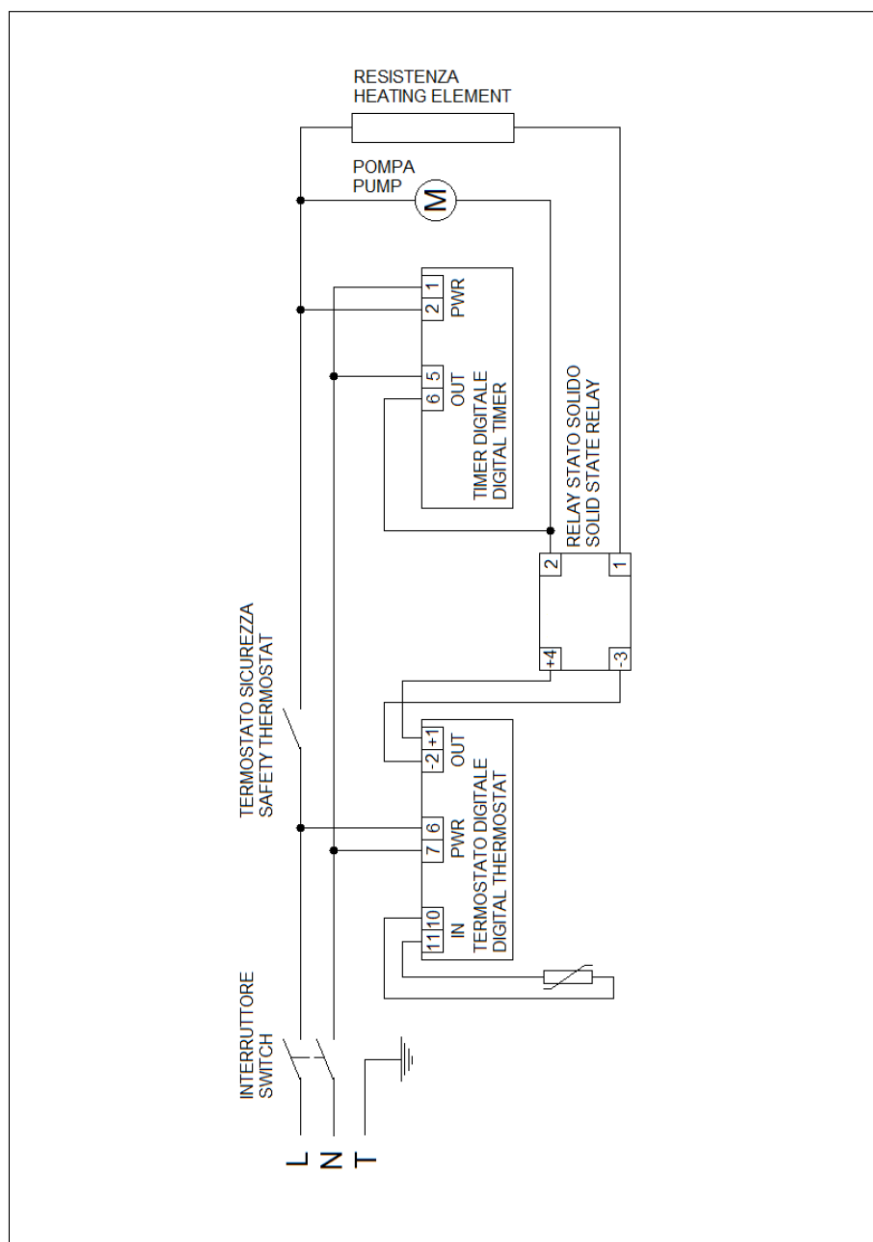


Рис.2

ЭЛЕКТРИЧЕСКАЯ СХЕМА



HEATING ELEMENT – НАГРЕВАТЕЛЬНЫЙ ЭЛЕМЕНТ

PUMP - НАСОС

PWR – POWER – ПИТАНИЕ

OUT - ВЫКЛЮЧЕННЫЙ

DIGITAL TIMER – ЦИФРОВОЙ ТАЙМЕР

SOLID STATE RELAY – БЕСКОНТАКТНОЕ РЕЛЕ

SAFETY THERMOSTAT – ПРЕДОХРАНИТЕЛЬНЫЙ ТЕРМОСТАТ

IN - В

PWR – POWER – ПИТАНИЕ

OUT - ВЫКЛЮЧЕННЫЙ

DIGITAL THERMOSTAT – ЦИФРОВОЙ ТЕРМОСТАТ

SWITCH - ВЫКЛЮЧАТЕЛЬ