

# АППАРАТ ДЛЯ ХОТ-ДОГОВ



**HHD-2**



**HHD-1**

## РУКОВОДСТВО ПО ЭКСПЛУАТАЦИИ

Благодарим за приобретение нашего профессионального оборудования! Вы выбрали технику, сочетающую оптимальные конструктивные характеристики с высокой эргономичностью. Желаем вам получить максимальное удовольствие от работы с оборудованием.

## **1. ТЕХНИКА БЕЗОПАСНОСТИ**

Пожалуйста, придерживайтесь данной инструкции по безопасности во избежание рисков возгорания, поражения током, ожогов и иных увечий. При использовании оборудования соблюдайте технику безопасности.

- Обращайтесь к инструкции, храните ее около прибора.
- Защищайте оборудование от солнечных лучей мороза и влаги.
- Не пускайте детей к прибору.
- Только квалифицированные лица могут эксплуатировать прибор.
- Никогда не перемещайте прибор во время работы и когда его поверхность не остыла.
- Перед подсоединением или отсоединением прибора от сети убеждайтесь, что он выключен.
- Ни в коем случае не прикасайтесь к нагретым поверхностям! Допускается касаться только ручек и кнопок.
- Не допускайте контакта кабеля с нагретыми поверхностями.
- Только квалифицированный специалист может проводить ремонт оборудования.
- Используйте только оригинальные запчасти.

## **2. СОДЕРЖАНИЕ УПАКОВКИ**

- Наименование: Аппарат для хот-догов
- Запчасти: одна крышка из нержавеющей стали
  - Две емкости из нержавеющей стали
  - Один цилиндр
  - Один алюминиевый контейнер для воды
  - Четыре нагревательных стержня

## **3. ПРИМЕНЕНИЕ**

Прибор используется для обработки паром сосисок или булочек для хот-догов.

## **4. СПОСОБ ЭКСПЛУАТАЦИИ**

Аппарат оснащен нагреваемым контейнером, предназначенным для приготовления хот-догов с помощью пара, образующегося из воды в

емкости. Установите стеклянный корпус контейнера на емкость с водой. Прибор оснащен двумя подставками: одной для хранения приготовленных хот-догов, другой - для их готовки. Поскольку хот-дог готовится быстро, на его поверхности не образуется вода.

Нагревательный стержень используется для выпекания хлеба.

С помощью регулятора можно настроить температуру нагревателей, использующихся для одновременного нагрева стержня и емкости с водой.

## 5. ЭКСПЛУАТАЦИЯ/ПЕРЕМЕЩЕНИЕ

### а) В н и м а н и е :

- Установите прибор на ровную и термостойкую поверхность.
- Ни в коем случае не устанавливайте прибор около стены или другого объекта, изготовленного из воспламеняющегося материала, даже если он хорошо изолирован.
- Расстояние до ближайшей стены или ограждения должно составлять не менее 10 см.

### б) Э к с п л у а т а ц и я .

- Налейте в емкость 60 мл воды.
- Не включайте прибор, если в нем нет воды.

### Подключение питания:

- Убедитесь, что напряжение и мощность прибора, указанные на паспортной табличке, соответствуют напряжению и мощности сети.
- Убедитесь, что кабель и штепсель находятся в идеальном рабочем состоянии.
- Вытяните электрокабель и протяните его через квадратное отверстие, которое перед этим необходимо закрыть.
- Подключайте штепсель только к заземленной розетке.

**Внимание:** Если прибор подключается к незаземленной розетке, или непосредственно к системе питания, обратитесь к квалифицированному лицу для проведения данной работы.

### ЗАПУСК

1. Установите желаемую температуру.
2. Если вам нужно быстро разогреть прибор, выставите регулятор в позицию "МАКС". (MAX)
3. В ходе нормальной эксплуатации прибора выставите необходимое значение температуры.

## ОСТАНОВ

1. Поверните предохранитель в положение 0.
2. Отключите питание
3. Дайте прибору остыть.
4. Очистите прибор.

### **в) Устранение неисправностей.**

В случае возникновения неисправности обратитесь в департамент послепродажного обслуживания к квалифицированному лицу.

## **6. ОЧИСТКА И ОБСЛУЖИВАНИЕ**

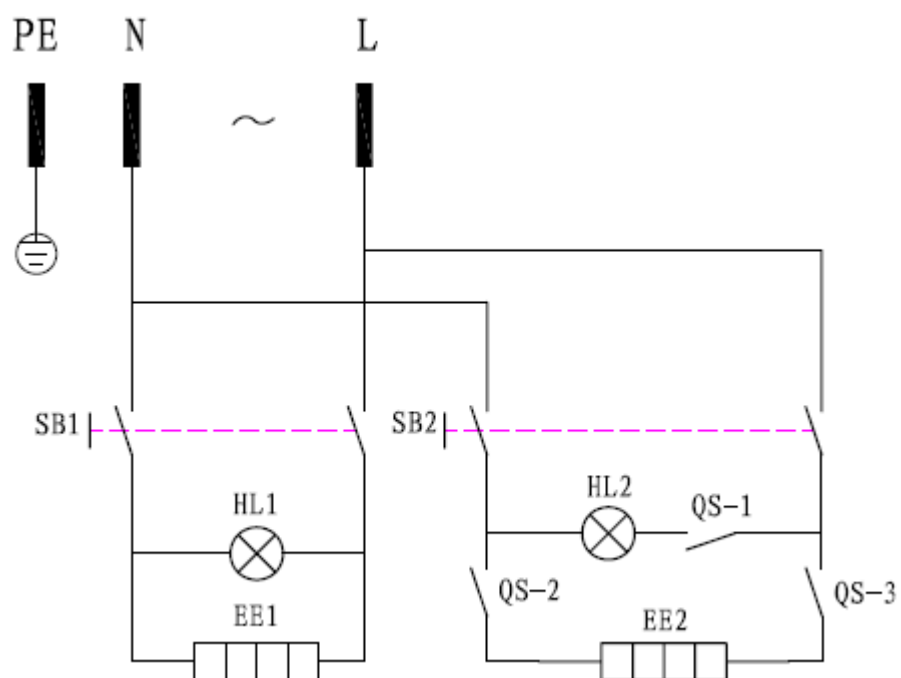
- Снимите коннектор.
- Чистите прибор каждый раз после использования.
- Для очистки используйте только нейтральные неабразивные средства для нержавеющей стали, мыльный раствор или средство для мытья посуды и неабразивную губку.
- Протрите прибор влажной тканью.
- Высушите прибор, протерев его сухой тканью.
- Запрещается использовать для очистки прибора струю воды под давлением, поскольку это может привести к необратимому повреждению прибора.
- Никогда не погружайте в воду или иную жидкость прибор, шнур и штепсель во избежание поражения током.
- Не ставьте прибор рядом с источниками тепла.

## **7. Технические характеристики**

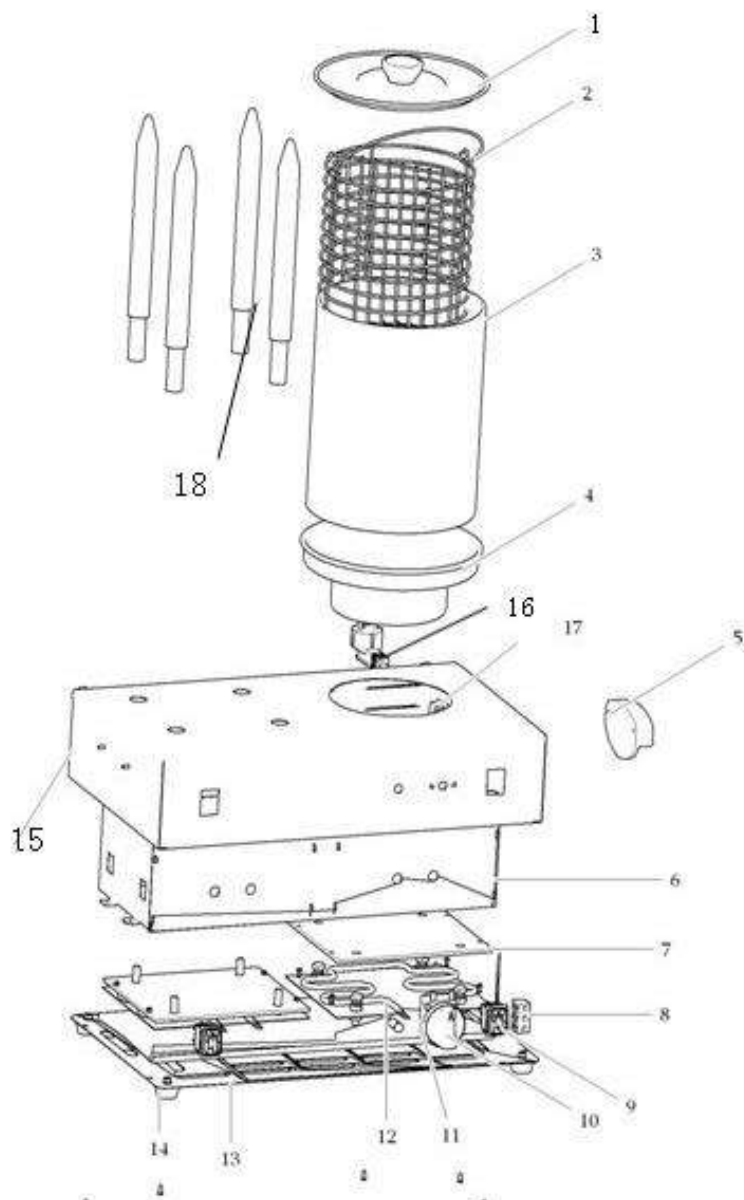
| <b>МОДЕЛЬ</b>           | <b>HND-1</b>  | <b>HND-2</b> |
|-------------------------|---------------|--------------|
| <b>Мощность:</b>        | 2×300Вт       | 300Вт        |
| <b>Внешние габариты</b> | 575*335*430мм | 355*335*420  |
| <b>Ампер</b>            | 2,5А.         | 2,5А.        |
| <b>Вес</b>              | 9,7кг         | 5,9кг        |

## 8. Электросхема

220-240В/50Гц ИЛИ 110В/60Гц



## 9. СПИСОК ЗАПЧАСТЕЙ ДЛЯ ПРОВЕДЕНИЯ ОБСЛУЖИВАНИЯ



|     |  |
|-----|--|
| 1.  | Крышка                                 |
| 2.  | Корзина                                |
| 3.  | Стеклянная емкость                     |
| 4.  | Емкость для воды                       |
| 5.  | Ручка                                  |
| 6.  | Защитный корпус для электрокомпонентов |
| 7.  | Пластина основания                     |
| 8.  | Керамические зажимы                    |
| 9.  | Переключатель                          |
| 10. | Ручка                                  |
| 11. | Кольцо ручки                           |
| 12. | ТЭН                                    |
| 13. | Дно основания                          |
| 14. | Ножки                                  |
| 15. | Сварной шов основания                  |
| 16. | Кабель и штепсель                      |
| 17. | Соединитель кабеля                     |
| 18. | Нагревающийся стержень                 |