

**СПЛИТ-СИСТЕМА
ХОЛОДИЛЬНАЯ
РУКОВОДСТВО ПО ЭКСПЛУАТАЦИИ**

Сертификат соответствия N РОСС RU.МЕ51.В01199
Выдан ОАО ЦЕНТР "РОССЕРТИФИКО" до 22.09.2012 г.

Ваши отзывы по работе изделия просим направлять по адресу:
123022, г.Москва, ул. 2-ая Звенигородская, д.13, стр.41, офис ОАО «Полаир»
(495) 225-33-02 (многоканальный)
vopros @ polair.com
<http://www.polair.com>

Производственная база: ЗАО «Завод Совиталпродмаш»
425000, Марий Эл, г. Волжск, Промбаза, 1
тел./факс (83631) 5-83-00 - 5-83-09 / (83631) 5-83-11

СОДЕРЖАНИЕ

	Стр.
Введение	
1. Описание и работа изделия	
1.1. Назначение изделия	3
1.2. Технические данные	3
1.3. Устройство и работа изделия	3
2. Паспортные данные	
2.1. Комплектность поставки	16
2.2. Свидетельство о приемке	16
2.3. Гарантия изготовителя	17
3. Использование по назначению	
3.1. Общие указания	18
3.2. Эксплуатация	18
3.3. Меры безопасности	18
3.4. Правила монтажа	19
3.5. Порядок работы	19
3.6. Возможные неисправности и способы их устранения	20
3.7. Правила хранения	20
3.8. Транспортирование	20
4. Техническое обслуживание	
4.1. Общие указания	20
5. Приложения	
5.1. Приложение А. Акт пуска в эксплуатацию	23
5.2. Приложение Б. Акт технического состояния (образец)	27
5.3. Приложение С. Описание процесса программирования (прилагается)	

ВВЕДЕНИЕ

Настоящее "Руководство по эксплуатации" предназначено для ознакомления с устройством, правилами эксплуатации сплит-системы.

Предприятие-изготовитель оставляет за собой право вносить в "Руководство по эксплуатации" необходимые изменения в любое время.

Монтаж, пуско-наладочные работы и техническое обслуживание имеют право производить фирменные центры по техническому сервису оборудования, а также другие организации и предприятия, осуществляющие технический сервис оборудования по поручению предприятия-изготовителя. Настоящее "Руководство по эксплуатации" включает в себя паспортные данные.

*Внимание! Перед пуском изделия в работу следует внимательно ознакомиться с настоящим "Руководством по эксплуатации" и четко следовать его указаниям
Предприятие-изготовитель полностью снимает с себя ответственность за вред, причиненный людям или материальным ценностям вследствие несоблюдения предписаний данного "Руководство по эксплуатации".*

Не теряйте данное "Руководство по эксплуатации" с целью дальнейшего использования.

1. ОПИСАНИЕ И РАБОТА ИЗДЕЛИЯ

1.1. Назначение изделия

Сплит-системы холодильные (далее "сплит-системы") среднетемпературные (тип SM...) и низкотемпературные (тип SB...) предназначены для создания холода в торговом холодильном оборудовании по ГОСТ 23833-95.

Сплит-системы изготовлены в климатическом исполнении "У" для работы в условиях окружающего воздуха:

- при температуре от 10 до 40°C и относительной влажности от 80 до 40 % соответственно;
- не ниже минус 10°C и относительной влажности 75(±5)% - уличный вариант (U).

1.2. Технические данные

Основные технические характеристики сплит-систем представлены в табл.1. Температура во внутреннем объеме, создаваемая сплит-системами типов:

SM ... от минус 5 до 5°C [(от минус 10 до 10°C)*];

SB ... не выше минус 18°C [(от минус 25 до минус 18°C)*]

* - по заявке потребителя, для южных районов

1.3. Устройство и работа изделия

Сплит-система состоит из двух блоков: внутреннего и наружного. Внутренний блок – воздухоохладитель – состоит из батареи испарителя с вентиляторами и отделителя жидкости (для линейки Professionale с клапаном Шредера). Наружный (компрессорно-конденсаторный) блок (ККБ) состоит из компрессора с пускозащитной аппаратурой, конденсатора, фильтра-осушителя, реле высокого давления (только для моделей типоразмера 2,3), заключенных в корпус. На лицевой панели корпуса расположен щиток управления.

На щитке управления находятся элементы управления и контроля: общий выключатель с подсветкой и блок управления, программирование и управление которым может производиться дистанционной клавиатурой.

Регулирование температуры воздуха в охлаждаемом объеме и автоматическое поддержание заданной температуры с точностью дифференциала производится с помощью электронного регулятора температуры (контроллера), датчик которого размещен внутри охлаждаемого объема.

Сплит-система оснащена системой автоматического оттаивания снеговой «шубы» на испарителе с помощью электрических нагревательных элементов с последующим отводом образующейся влаги за пределы внутреннего объема камеры.

Все элементы гидросистемы холодильной машины должны быть соединены герметично.

Таблица 1 – технические характеристики сплит-систем

Тип	Наименование параметров									
	Холодопроизводительность Вт, не менее	Номинальный ток, А	Потребляемая мощность, Вт, не более	Расход эл.энергии за сутки. кВт.ч, не более	Система эл.питания		Рекомендуемый объем камеры холодильной, м3, не более	Габаритные размеры, мм 1 - LxBxH 2 - LxBxH	Масса кг 1 2	Рекомендуемая доза заправки хлад – агента (R404A), г
					1	2				
Среднетемпературные										
SM109	930	4,3	600	10	+		6,0	415x420x300 490x320x738	13 44	560
SM111	1070	3,8	760	12	+		9,0	415x420x300 490x320x738	13 44	570
SM113	1300	4,6	1000	15	+		12,0	415x420x300 490x320x738	13 48	575
SM115	1450	5,8	1180	18	+		15,0	415x420x300 490x320x738	13 48	575
SM218	1930	6,5	1220	19	+		19,0	715x420x300 790x320x738	19 56	930
SM222	2400	4,0	1700	26		+	24,0	715x420x300 790x320x738	19 56	945
SM226	2840	5,0	2200	28		+	30,0	715x420x300 790x320x738	19 56	860
SM232	2890	6,2	3000	36		+	38,0	715x420x300 790x320x738	19 71	840
SM337	3300	5,0	2150	35		+	40,0	800x480x500 790x420x800	33 72	1600
SM342	3720	6,3	3100	45		+	50,0	800x480x500 790x420x800	33 72	1500
Низкотемпературные										
SB108	730	4,5	1000	17	+		4,0	415x420x300 490x320x738	13 48	750
SB109	840	6,0	1200	25	+		6,0	415x420x300 490x320x738	13 50	500
SB211	1090	6,6	1300	26	+		10,0	715x420x300 790x320x738	19 58	750
SB214	1340	4,5	1700	27		+	12,0	715x420x300 790x320x738	19 67	900
SB216	1610	5,0	2100	30		+	16,0	715x420x300 790x320x738	19 59	900
SB328	2660	4,4	2300	30		+	28,0	800x480x500 790x420x800	33 72	1450
SB331	3070	5,6	3200	40		+	36,0	800x480x500 790x420x800	33 86	1300

Примечание:

1. Расход электроэнергии – при температуре окружающей среды 26 °С;
2. Рекомендуемый объем холодильной камеры выбран при температуре окружающей среды 32°С;
3. Система эл. питания: 1 – 1/N/PE AC 230 В 50 Гц , 2 - 3/N/PE AC 400/230 В (допускаемое отклонение от +10 до минус 15% от номинального напряжения).
4. Габаритные размеры: 1 - воздухоохладитель, 2 – внешний блок;

Описание электрической схемы

Схема электрическая принципиальная приведена на рис. 1- 10.

ПЕРЕЧЕНЬ ОБОЗНАЧЕНИЙ НА ЭЛЕКТРИЧЕСКОЙ СХЕМЕ

A1	- регулятор электронный
A2	- регулятор скорости вращения
QG	- выключатель с подсветкой
MC	- электродвигатель компрессора
MVC	- электродвигатель вентилятора конденсатора
MVE	- электродвигатель вентилятора испарителя
HLC	- лампа накаливания
RK1	- датчик температуры охлаждаемого объема
RK2	- датчик температуры батареи испарителя
RK3	- датчик температуры регулятора вращения
K1	- пускатель магнитный компрессора
K2	- пускатель магнитный ТЭНов
K3	- пусковое реле
TR1	- датчик-реле температуры (на температуру 5°С)
C _r , C _s	- конденсатор (рабочий, пусковой)
F1, F2, F3	- кликсон (для компрессоров без внутренней защиты)
ES	- ТЭН оттаивания батареи испарителя
EB	- ТЭН поддона
ESC	- ПЭН трубки слива
EC	- подогрев контроллера
EMC	- подогрев компрессора
PM	- реле давления
KB	- клавиатура дистанционная
XS	- соединитель сетевой

Сплит-система питается от силовой сети через автоматический выключатель. Для пуска в работу необходимо включить выключатель QG или нажать на клавишу ON/OFF клавиатуры дистанционной KB, при этом подается напряжение на электронный регулятор температуры (контроллер), который производит автоматическую регулировку температуры в охлаждаемом объеме и управляет процессом оттаивания (см. Приложение С).

ВНИМАНИЕ! При использовании дистанционного регулирования нагрузки электронного регулятора всегда запитаны и находятся под напряжением, даже если сплит-система работает в режиме ожидания (OFF на дисплее).

Уличный вариант сплит-системы не рекомендуется эксплуатировать при температуре ниже минус 10°С. При длительном перерыве в работе при пониженной температуре окружающей среды необходимо сначала включить автоматический выключатель QMT, а по истечении 7 – 8 часов (время прогрева картера компрессора), включить выключатель QG. Настройка вариатора скорости – см. Приложение В.

ВНИМАНИЕ! Предприятие-изготовитель оставляет за собой право вносить в электрическую схему незначительные изменения, не ухудшающие его работу, без дополнительного уведомления потребителя.

Рис.1 Питание трехфазное

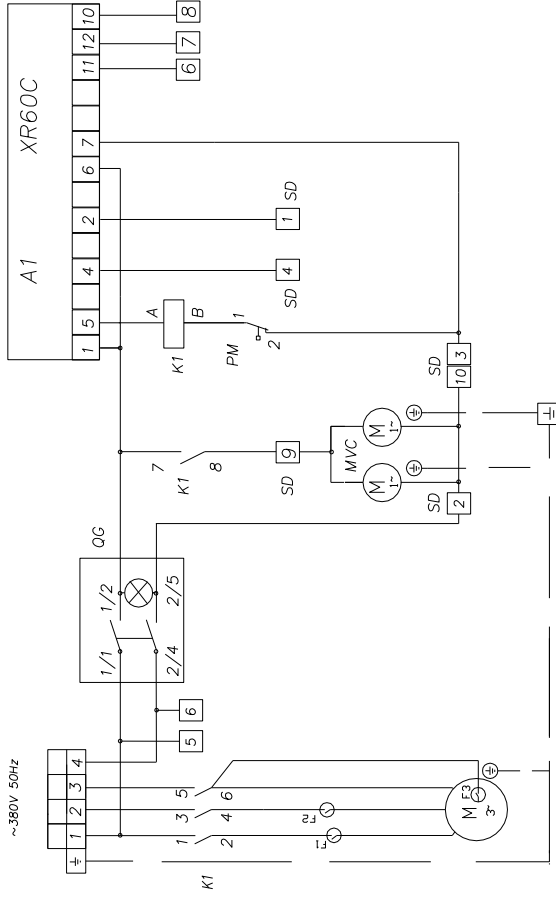
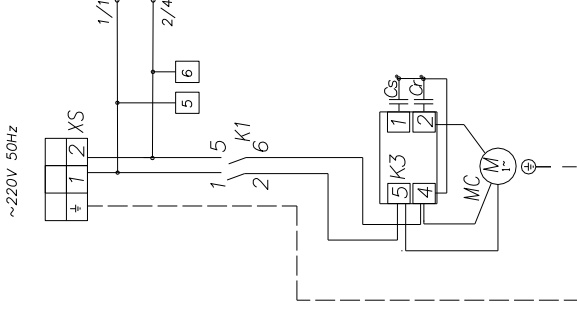
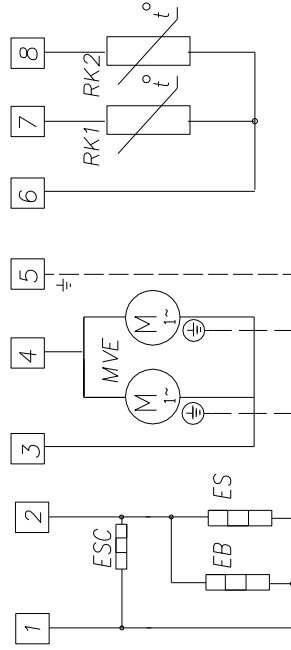


Рис.2 Питание однофазное, остальное см.рис.1 "питание трехфазное"



ВОЗДУХООХЛАДИТЕЛЬ



- 1.Силовой кабель: 1 и 2-ТЭНы(черн.), 3 и 4-эл.двигат.(синий и коричн.), 5-заземление(ж/з).
- 2.Сигнальный кабель: 6-общ.(ж/з), 7-камера(синий), 8-оттайка(коричн.)
- 3.На сплит-системах 1 типоразмера эл.двигатели вентилятора MVC и MVE по 1 шт.
- 4.Реле давления РМ только на сплит-системах 2 типоразмера корпуса.

Рис.1. Схема электрическая принципиальная сплит-систем Standard (типы SM1...S, SB1...S, SM2...S, SB2...S).

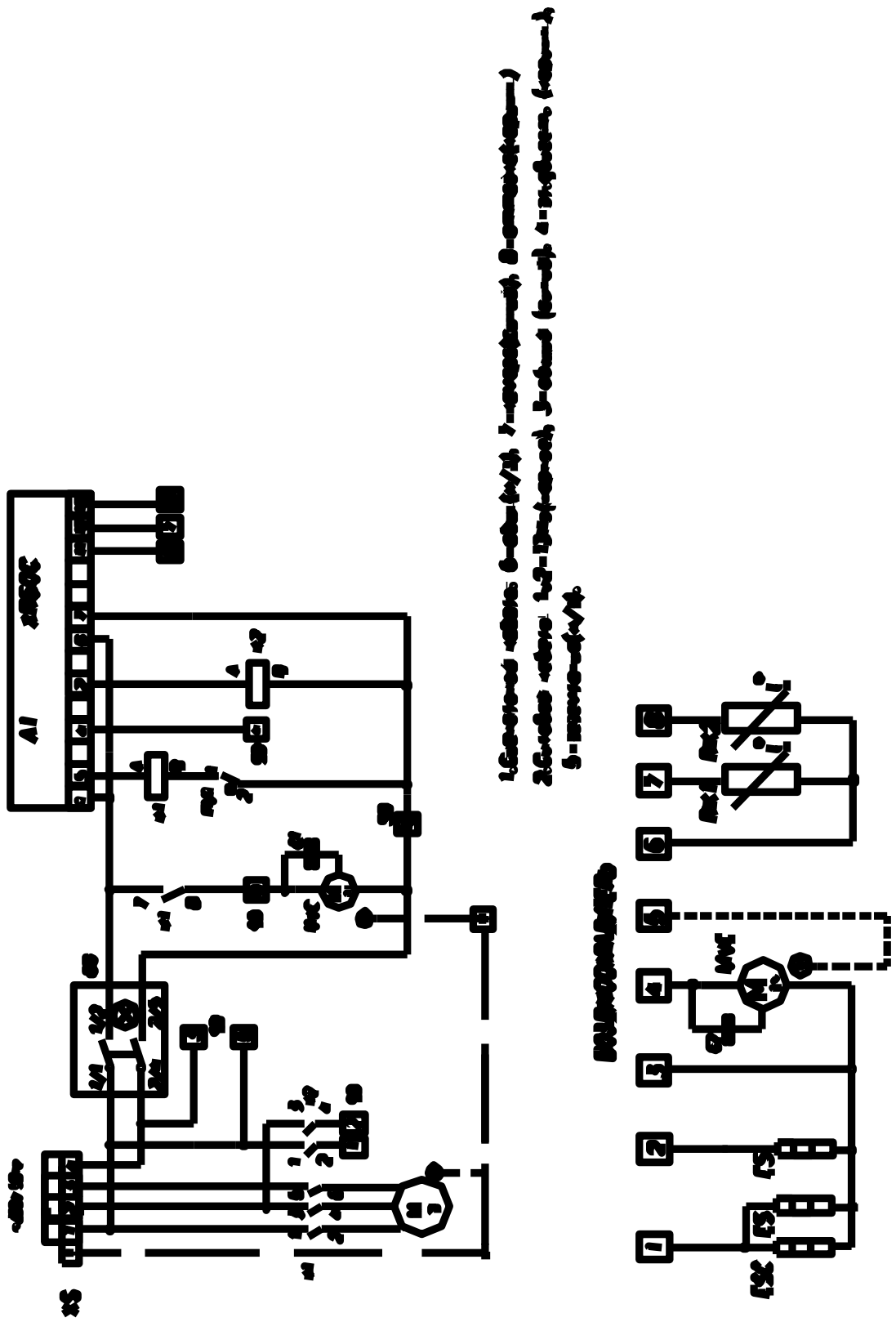


Рис.2. Схема электрическая принципиальная сплит-систем Standard (типы SM3...S, SB3...S).

Рис.1. (трехфазное питание)

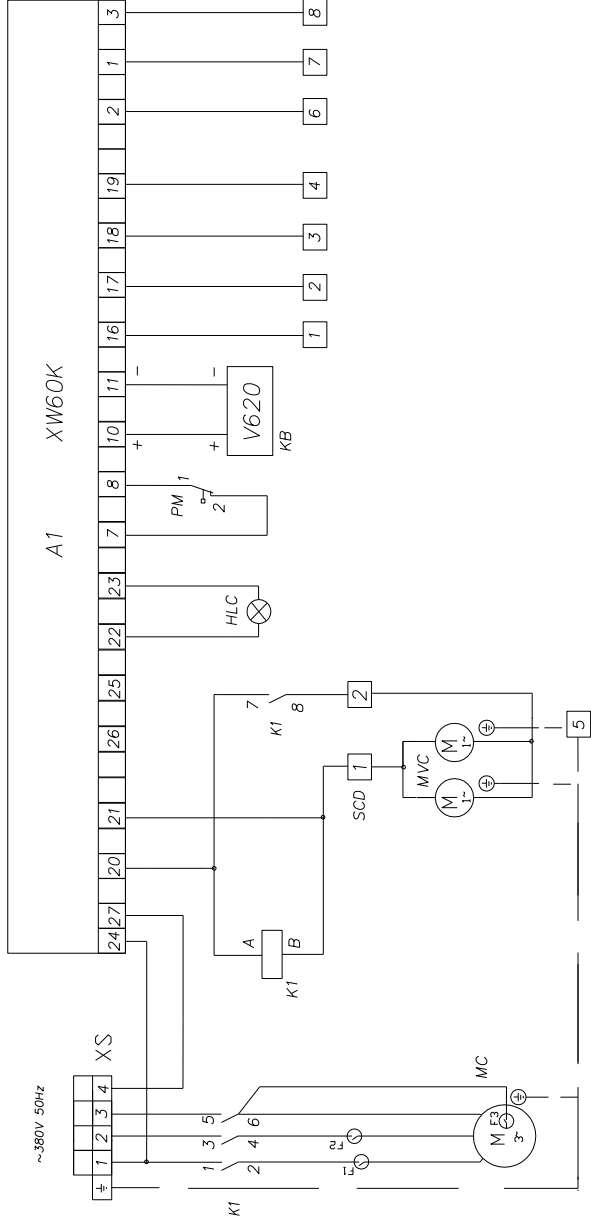
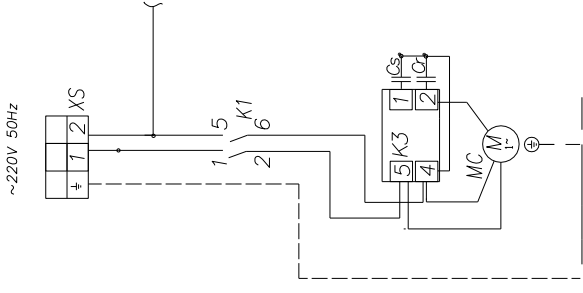
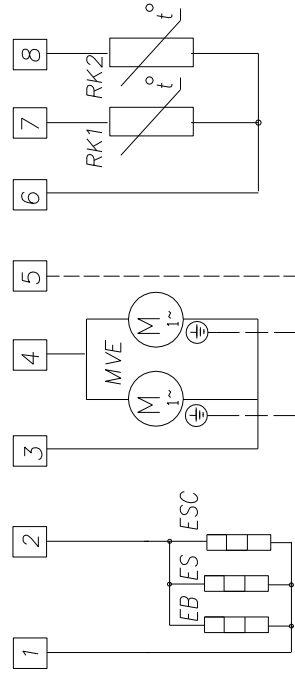


Рис.2. (однофазное питание)
остальное см. рис.1

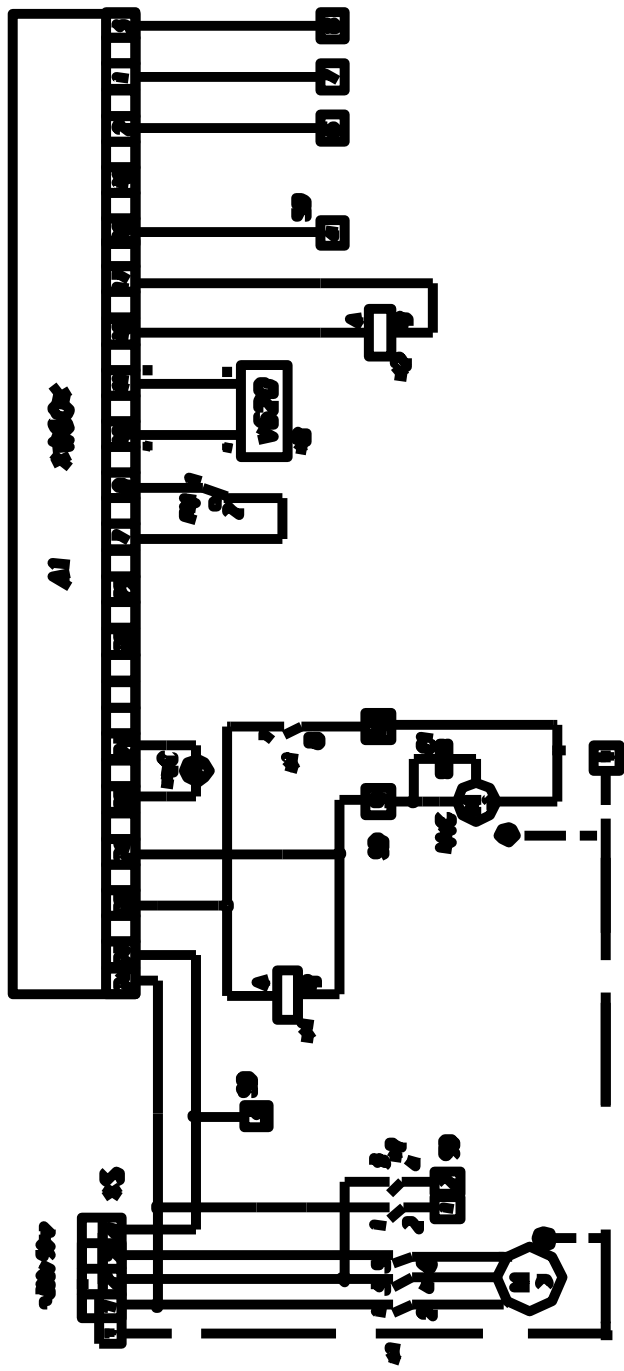


ВОЗДУХООХЛАДИТЕЛЬ



- 1.Сигнальный кабель: 6-общ.(ж/з), 7-камера(синий), 8-оттайка(коричн.)
- 2.Силовой кабель: 1и2-ТЭНы(черные),3и4-эл.двигат.(синий и коричн.),
5-заземление(ж/з).
- 3.На сплит-системах 121 серии по одному вентилятору MVC и MVE.
- 4.Реле давлениия РМ только на сплит-системах 221 серии.

Рис.3. Схема электрическая принципиальная сплит-систем Standard с дистанционным управлением (типы SM1...SD, SB1...SD, SM2...SD, SB2...SD).



1-Сетевые клеммы 6-мм²/4, 7-сетевые клеммы 6-мм²/4
 2-Сетевые клеммы 1,5-1,75-мм²/2, 3-общие клеммы 4-мм²/4
 4-Термореле/4

ВНЕШНИЙ БЛОК

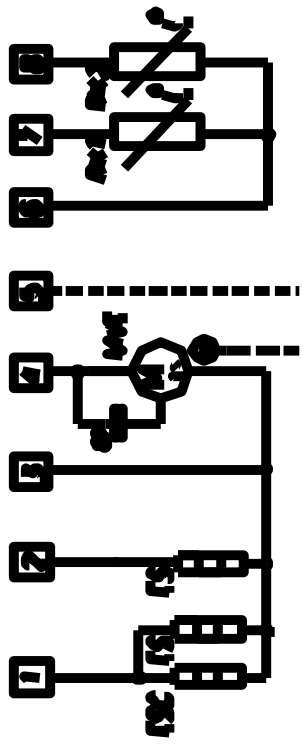


Рис.4. Схема электрическая принципиальная сплит-систем Standard с дистанционным управлением (типы SM3...SD, SB3...SD).

Рис.1 Питание трехфазное

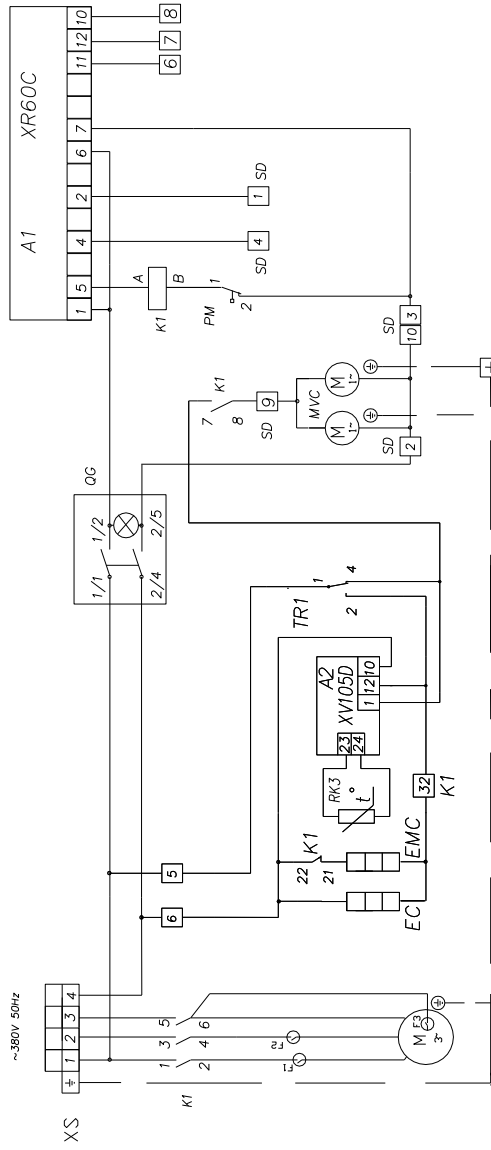
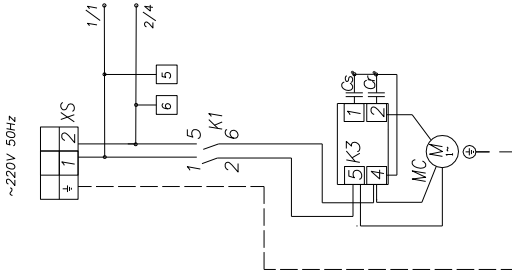
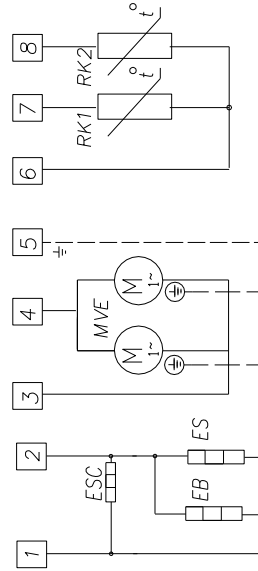


Рис.2 Питание однофазное, остальное см.рис.1 "питание трехфазное"



ВОЗДУХОУЛАДИТЕЛЬ



- 1.Силовой кабель: 1 и 2-ТЭНы(черн.),3 и 4-эл.дривеат.(синий и коричн.), 5-заземление(ж/з).
- 2.Сигнальный кабель: 6-общ.(ж/з), 7-камера(синий), 8-оттайка(коричн.)
- 3.На сплит-системах 1 типоразмера эл.дривеатели вентилятора MVC и MVE по 1 шт.
- 4.Реле давления РМ только на сплит-системах 2 типоразмера корпуса.

Рис.5. Схема электрическая принципиальная сплит-систем Standard (типы SM1... U, SB1... U, SM2... U, SB2... U).

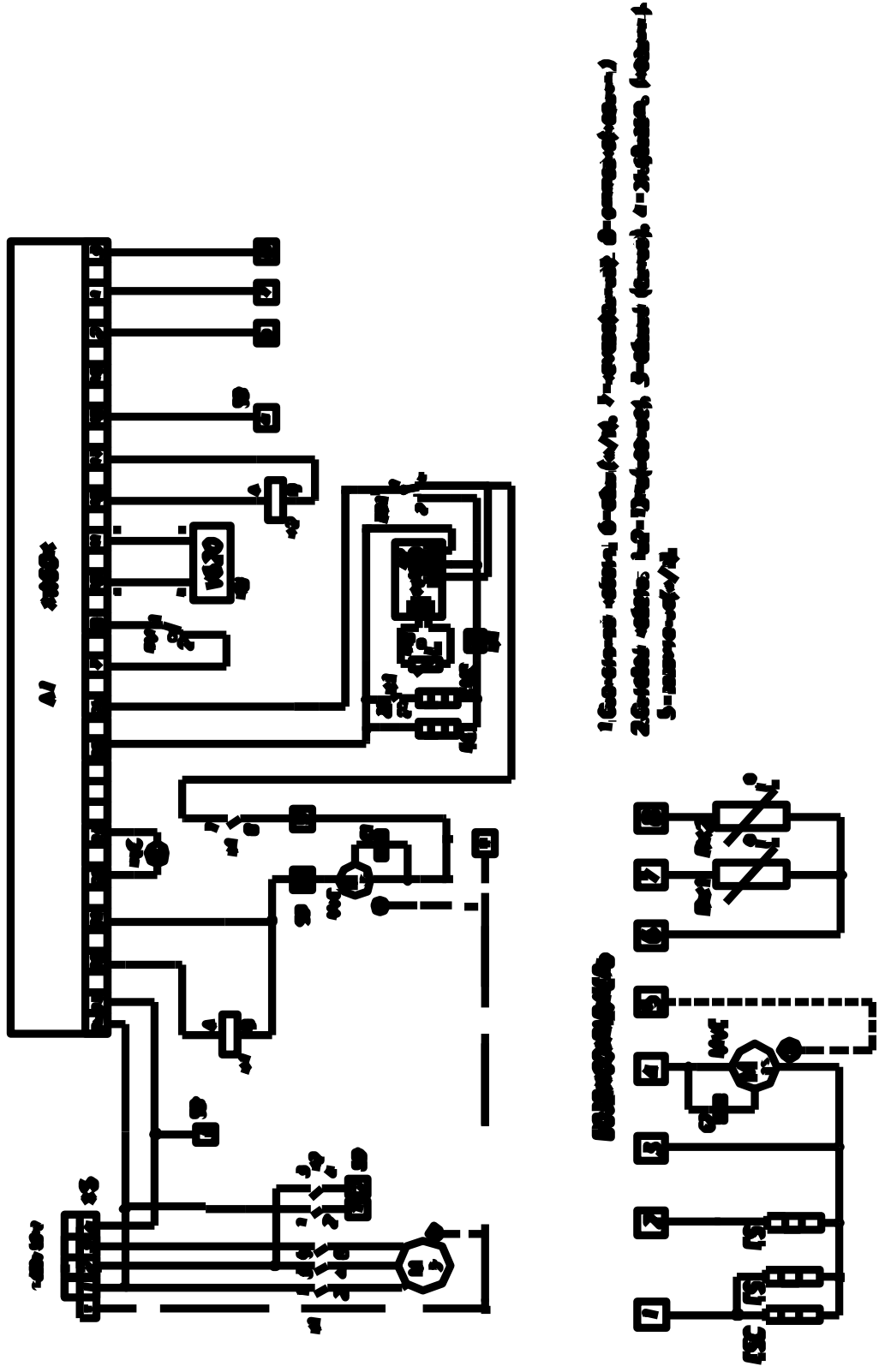


Рис.6. Схема электрическая принципиальная сплит-систем Standard - уличный вариант (типы SM3... U, SB3...U).

Рис.1. (трехфазное питание)

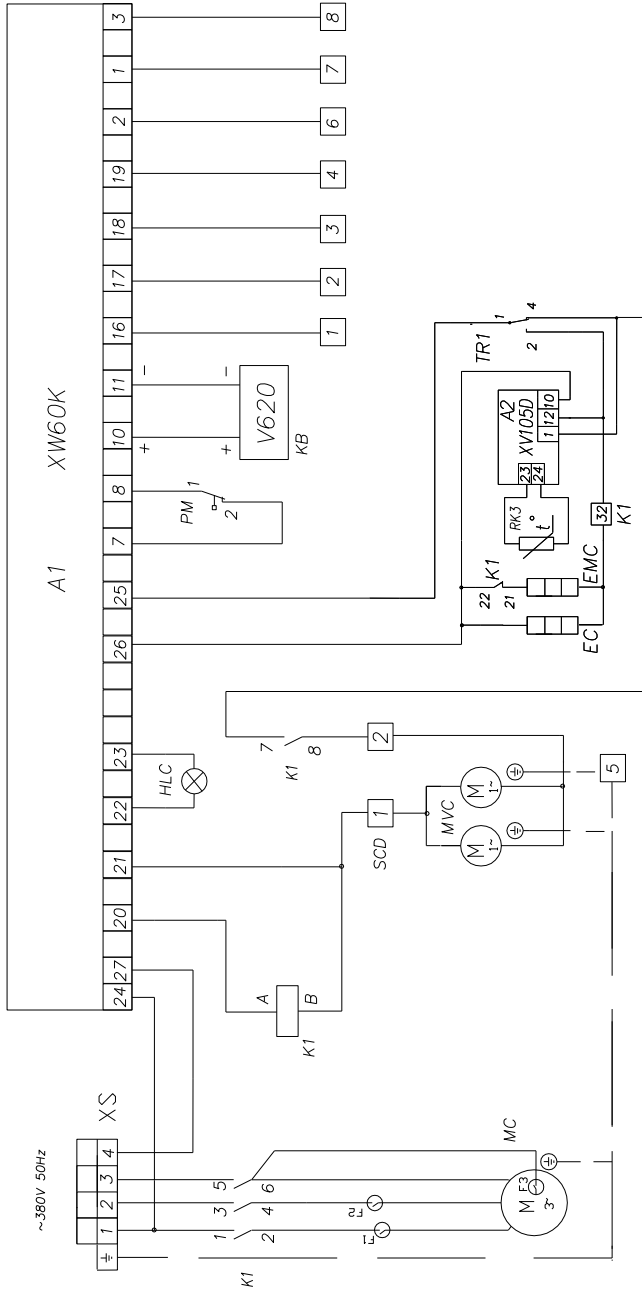
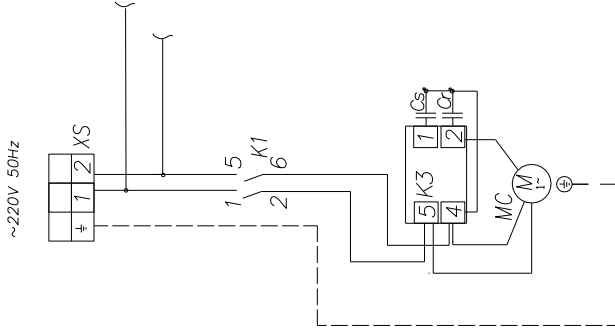
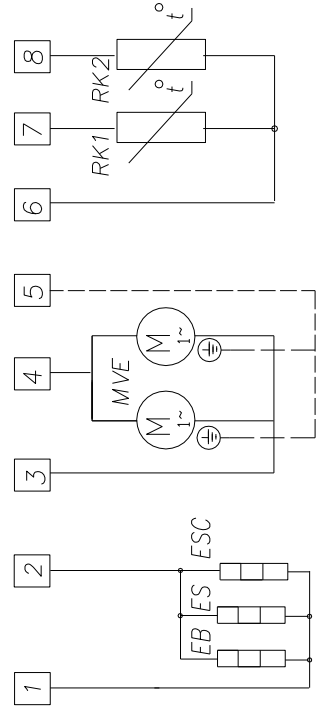


Рис.2. (однофазное питание)
остальное см. рис.1



ВОЗДУХООХЛАДИТЕЛЬ



- 1.Силовой кабель: 1 и 2-ТЭНЫ(черн.),3 и 4-эл.двигат.(синий и коричн.), 5-заземление(ж/з).
- 2.Сигнальный кабель: 6-общ.(ж/з), 7-камера(синий), 8-оттайка(коричн.)
- 3.На сплит-системах 1 типоразмера эл.двигатели вентилятора MVC и MVE по 1 шт.
- 4.Реле дабления РМ только на сплит-системах 2 типоразмера корпуса.

Рис.7. Схема электрическая принципиальная сплит-систем Standard - уличный вариант с дистанционным управлением (типы SM1...SDU, SB1...SDU, SM2...SDU, SB2...SDU).

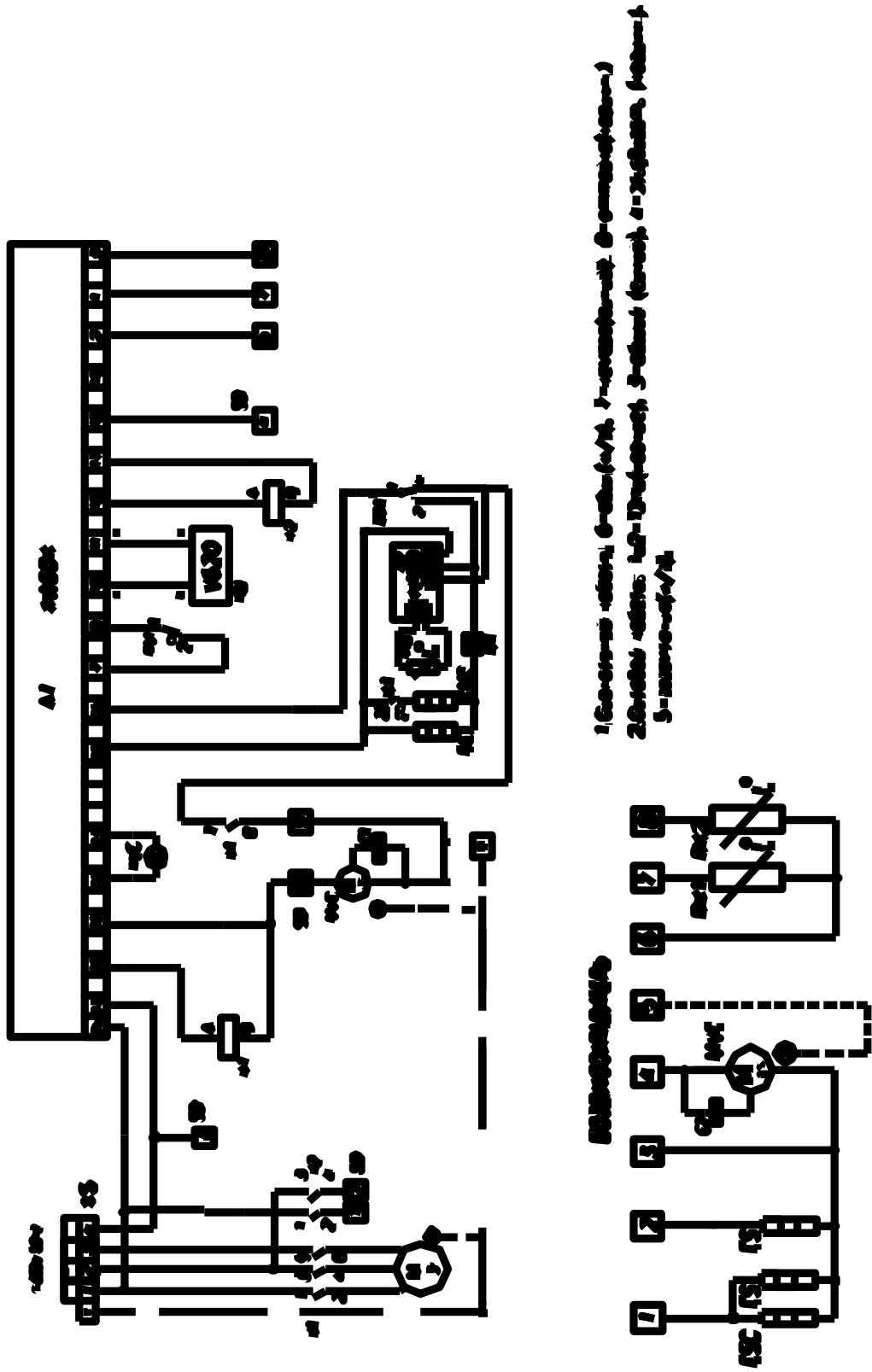


Рис.8. Схема электрическая принципиальная сплит-систем Standard - уличный вариант с дистанционным управлением (типы SM3...SDU, SB3...SDU).

Рис.1. (трехфазное питание)

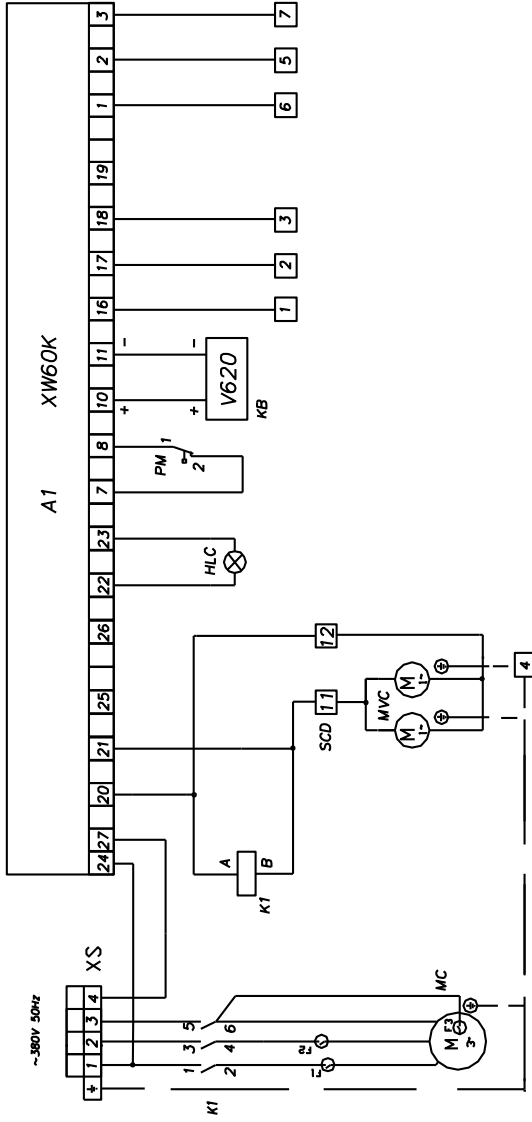
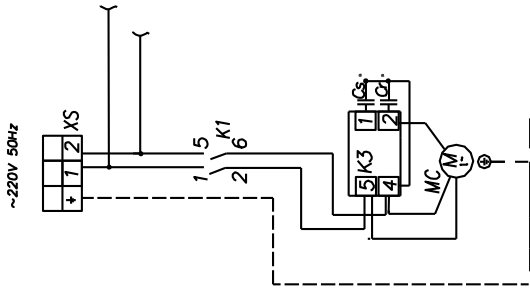
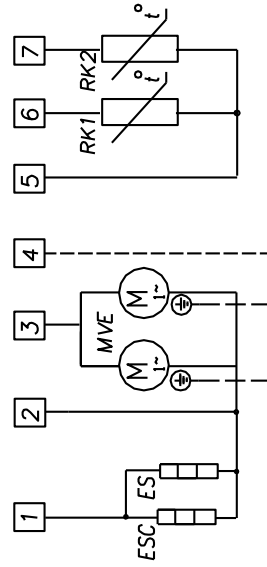


Рис.2. (однофазное питание)
остальное см. рис.1



ВОЗДУХООХЛАДИТЕЛЬ



- 1.Контакты сигнального кабеля: 5-общий(ж/з), 6-камера(синий), 7-оттайка(коричн.)
- 2.Контакты силового кабеля: 1-ТЭНы(черный),2-общий (синий),3-эл.двигат.(коричн.), 4-заземление(ж/з).
- 3.На сплит-системах 1 типоразмера эл.двигатели вентилятора MVC и MVE по 1 шт.

Рис.9. Схема электрическая принципиальная сплит-систем Professionale с дистанционным управлением (типы SB ...P, SM...P)

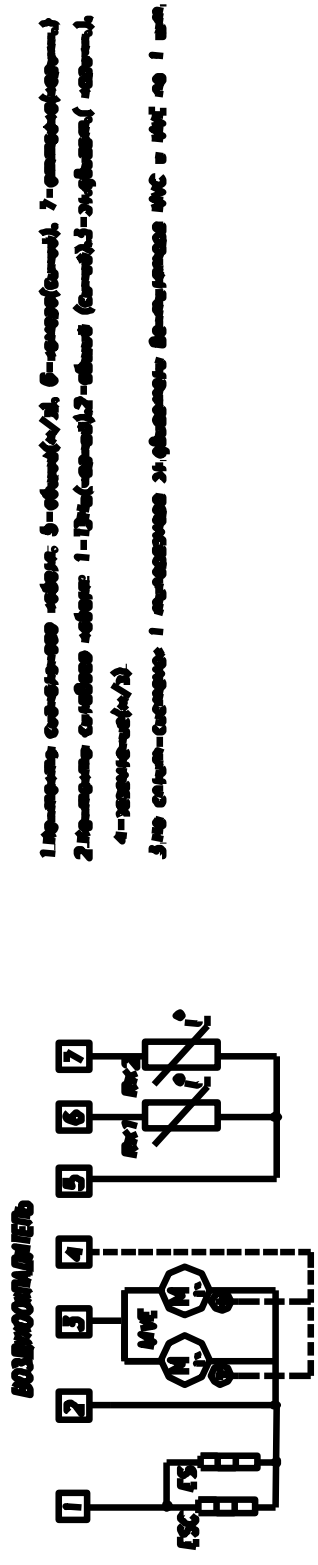
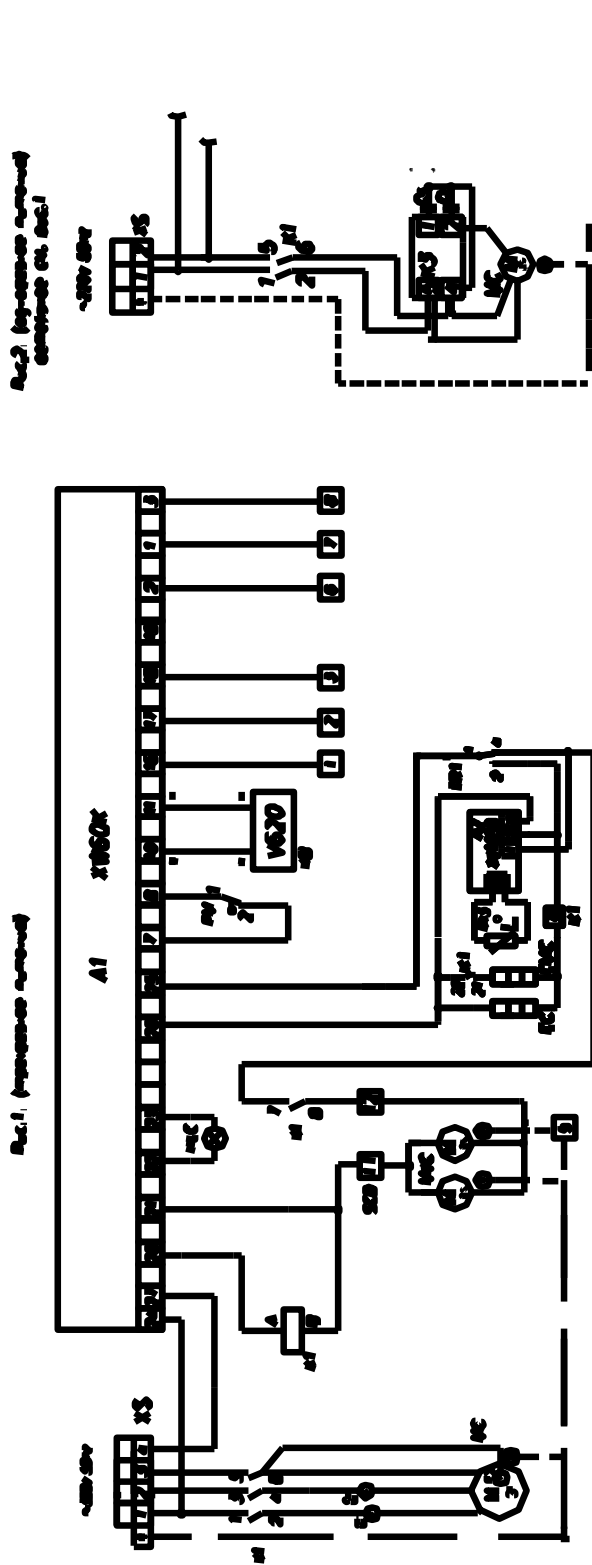


Рис.10. Схема электрическая принципиальная сплит-систем Professional с дистанционным управлением - уличный вариант (типы SB...PU, SM...PU)

2. ПАСПОРТНЫЕ ДАННЫЕ

2.1. Комплектность поставки

В комплект поставки входит воздухоохладитель, компрессорно-конденсаторный блок (ККБ) и вместе с ними следующие эксплуатационные документы, съемные детали и сборочные единицы:

Таблица 2 – комплектность

Наименование	Количество, шт.	
	Типоразмер 1	Типоразмеры 2,3
1.Руководство по эксплуатации	1	1
2.Кронштейн навески	1	1
3.Трубка слива	1	1
4.Трубка соединительная медная (5 м)	2	2
5.Трубка «армафлекс»(5 м)	1	1
6.Уголок *	4	4
7.Винт самонарезающий 4,0x13	5	8
8.Винт самонарезающий 4,0x16	5	5
9.Винт самонарезающий 4,0x25	10	16
10.Болт 6x20 *	4	4
11.Шайба 6 Г *	4	4
12.Шайба 6 *	4	4
13.Соединитель сетевой	1	1

* - только для линейки Standard 1 и 2 типоразмера

2.2. СВИДЕТЕЛЬСТВО О ПРИЕМКЕ

Сплит-система типа _____ заводской номер _____
соответствует техническим условиям ТУ 107-2007 ИТВН 701411.000;
изделие признано годным для эксплуатации.

Дата выпуска _____ 20 ____ г.

Ответственный за приемку _____

М.П.

(подпись)

2.3. Гарантия изготовителя

Изготовитель гарантирует соответствие сплит-системы требованиям технических условий 107-2007 ИТВН 701411.000 "Машины холодильные. Технические условия" при соблюдении условий и правил транспортирования, хранения, монтажа, эксплуатации, установленных в "Руководстве по эксплуатации".

Гарантийный срок эксплуатации сплит-системы - 12 месяцев со дня ввода в эксплуатацию, но не более 18 месяцев со дня изготовления.

Гарантийный срок хранения холодильной машины - 6 месяцев со дня изготовления.

Гарантия действительна при наличии следующих документов:

- Руководства по эксплуатации;
- акта пуска в эксплуатацию (образец в Приложении А);
- акта технического состояния (образец в Приложении Б);
- договора на техническое обслуживание со специализированной организацией.

Гарантийные обязательства не представляются, если:

- не были полностью выполнены все правила транспортировки, хранения, монтажа и эксплуатации, указанные в Руководстве по эксплуатации;
- пуско-наладочные работы, регламентированное техническое обслуживание холодильной машины выполнено организацией, не имеющей соответствующего разрешения на выполнение этих работ;
- изделие было подвергнуто конструкторским изменениям без письменного согласования с заводом-изготовителем

3. ИСПОЛЬЗОВАНИЕ ПО НАЗНАЧЕНИЮ

3.1. Общие указания

В "Руководстве по эксплуатации" излагаются сведения, необходимые для правильной эксплуатации и технического обслуживания сплит-системы в период ее прямого использования.

Для правильной эксплуатации продукт необходимо загружать в холодильную камеру с температурой не более чем на 5°C выше, чем температура хранения.

Стремиться к тому, чтобы дверь холодильной камеры оставалась открытой как можно меньше времени.

Продукт следует размещать таким образом, чтобы он не мешал воздушному потоку циркулировать через воздухоохладитель.

Продолжительность срока службы сплит-системы и ее безопасность в работе зависит от соблюдения правил эксплуатации.

3.2. Эксплуатация

SM модели – хранение свежих продуктов

SB модели – хранение замороженных продуктов

Сплит-система должна использоваться исключительно для этих целей.

Не разрешается эксплуатировать сплит-системы в других целях, кроме вышеуказанных.

Предприятие-изготовитель не несет никакой ответственности за ущерб, причиненный людям или предметам вследствие несоответствующей, неправильной или нерациональной эксплуатации.

3.3. Меры безопасности

- Запрещается использовать сплит-систему во взрывоопасной атмосфере.
- Запрещается мыть сплит-систему под струей воды или с использованием вредных веществ.

- Запрещается ставить на агрегат сосуды с жидкостью.
- Запрещается использовать агрегат вблизи источников тепла или влаги.
- Не позволяйте находиться посторонним лицам и детям рядом с работающей сплит-системой.

- В случае возникновения пожара используйте порошковый огнетушитель.

Внимание! Изделие должно быть подключено к питающей сети через автоматический выключатель комбинированной защиты с номинальным током для сплит-систем : 1 типоразмера корпуса – 6,3А, 2 и 3 типоразмеров корпуса – 10А.

Заземляющий провод кабеля питания желто-зеленого цвета или имеющий отличительную маркировку необходимо соединить с контуром заземления.

При подключении проводов к соединителю сетевому XS необходимо синий провод подключить на клемму «N» (для машин с 3-х фазным компрессором).

Степень защиты оборудования, обеспечиваемая оболочками, IP20.

Если появятся какие-либо признаки ненормальной работы сплит-системы или обнаружатся неисправности в электрической части (нарушение изоляции проводов, обрыв заземляющего провода и др.), эксплуатирующему персоналу следует немедленно отключить сплит-систему и вызвать механика.

КАТЕГОРИЧЕСКИ ЗАПРЕЩАЕТСЯ ПЕРСОНАЛУ, ЭКСПЛУАТИРУЮЩЕМУ СПЛИТ-СИСТЕМУ, ВСКРЫВАТЬ ФРОНТАЛЬНУЮ ПАНЕЛЬ ДЛЯ РЕГУЛИРОВКИ И НАСТРОЙКИ ЭЛЕМЕНТОВ, НАХОДЯЩИХСЯ ВНУТРИ НАРУЖНОГО БЛОКА.

Перед любым видом технического обслуживания отключить сплит-систему от питающей сети.

3.4. Правила монтажа

МОНТАЖ СПЛИТ-СИСТЕМЫ ДОЛЖЕН ВЫПОЛНЯТЬСЯ КВАЛИФИЦИРОВАННЫМИ СПЕЦИАЛИСТАМИ.

Сплит-система должна быть установлена на холодильной камере или другом торговом холодильном оборудовании по ГОСТ 23833-95 в сухом помещении при температуре окружающего воздуха от 10 до 40 °С и относительной влажности от 80 до 40 % соответственно. Сплит -система уличного исполнения должна быть установлена под навесом (температура окружающего воздуха не ниже минус 10°С и относительная влажность 75(±5)%).

Установка внешнего блока сплит-системы должна быть на расстоянии не менее 0,1 м от стен и 0,6 м от потолка и пола помещения.

Внешний блок сплит-системы не должен подвергаться солнечному облучению. Не допускается установка отопительных приборов на расстоянии менее 1,5 м.

Пол помещения, где будет расположено торговое холодильное оборудование с установленной на нем сплит-системой, должен быть выровненным в горизонтальной плоскости.

При несоблюдении указанных требований предприятие-изготовитель ответственности не несет.

Установка сплит-системы:

- закрепить нижний кронштейн навески на ККБ крепежом (винт 4x 13);
- просверлить отверстия на боковой стенке (панели) камеры согласно посадочных мест на кронштейнах навески ККБ;
- закрепить кронштейны навески ККБ крепежными элементами (винт 4X25);
- установить уголки на воздухоохладителе (болт, шайба) - только для линейки Standard;
- просверлить отверстия в верхней (потолочной) панели камеры на расстоянии минимально близком от ККБ, согласно посадочных мест уголков крепления;
- закрепить воздухоохладитель крепежными элементами;
- надеть трубку слива воды на штуцер воздухоохладителя;
- трубы возврата хладагента, проходящие по внешней поверхности холодильной камеры, должны быть утеплены теплоизолирующим материалом (трубками «армафлекс»);
- соединить разъемы соединительных труб с соответствующими разъемами на ККБ и воздухоохладителе (перед затягиванием следует убедиться, что нет перекоса в резьбовом соединении), в результате чего вся система заполнится хладагентом из ККБ – только для линейки Professionale;
- соединительные кабели электропроводки, закрепленные на ККБ, подсоединить на соответствующие контакты клеммника воздухоохладителя согласно схеме электрической соединений.
- после запуска сплит-системы необходимо проверить, стоит ли добавлять хладагент.

3.5. Порядок работы

ВНИМАНИЕ!

После транспортирования или хранения при отрицательных температурах изделие необходимо выдержать при комнатной температуре (при температуре не ниже 12 °С) в течение 24ч.

Вставить вилку сетевого кабеля в розетку и включить автоматический выключатель на электрощите.

Включить клавишный выключатель на щитке управления или нажать клавишу ON/OFF на клавиатуре. При этом должны светиться индикаторная лампа выключателя и мигать светящиеся знаки на дисплее электронного регулятора температуры.

Через 10 сек. на дисплее устанавливается цифровое значение текущей температуры в охлаждаемом объеме. Температуру в охлаждаемом объеме устанавливают путем задания ее на дисплее регулятора температуры или дистанционной клавиатуры (описание процесса см. в Приложении С).

В случае образования большой толщины "снеговой шубы" на испарителе включить кнопку принудительного оттаивания (см. Приложение С).

3.6. Возможные неисправности и способы их устранения

При возникновении неисправностей необходимо вызвать механика для их устранения. Возможные неисправности и способы их устранения представлены в табл.3.

3.7. Правила хранения

Хранение сплит-системы должно осуществляться в транспортной таре предприятия-изготовителя при температуре окружающего воздуха не менее минус 35°С и относительной влажности воздуха не выше 60%.

Срок хранения - не более 6 месяцев.

3.8. Транспортирование

Упакованную сплит-систему допускается транспортировать всеми видами транспорта, за исключением воздушного.

При транспортировании должны быть обеспечены:

- защита транспортной тары от механических повреждений;
- устойчивое вертикальное положение упакованного изделия.

КАНТОВАТЬ ЯЩИКИ ЗАПРЕЩАЕТСЯ!

4. ТЕХНИЧЕСКОЕ ОБСЛУЖИВАНИЕ

4.1. Общие указания

Для сплит-системы установлены два вида технического обслуживания - при использовании и регламентированное.

Техническое обслуживание в процессе работы включает в себя контроль за температурой, создаваемой во внутреннем объеме, и исправной работой всех элементов сплит-системы.

Регламентированное техническое обслуживание осуществляется по годовому графику, который разрабатывается центром, производящим технический сервис, до начала планируемого года.

Регламентированное техническое обслуживание предусматривает выполнение комплекса работ с периодичностью не менее 1 раза в 2 месяца независимо от технического состояния изделия в момент начала технического обслуживания.

По вопросам, возникающим в ходе пуска, эксплуатации и технического обслуживания изделий, обращаться по адресу:

123022, г.Москва, ул. 2-ая Звенигородская, д.13, стр.41, офис ОАО «Полаир»
(495) 225-33-02 (многоканальный)

e-mail: vopros@polair.com

web site: www.polair.com

Таблица 3 - ПЕРЕЧЕНЬ ВОЗМОЖНЫХ НЕИСПРАВНОСТЕЙ
и способы их устранения при эксплуатации

Вид неисправности, внешнее проявление и дополнительные признаки	Вероятная причина	Способы Устранения
1. Холодильная машина не работает, не горит лампочка «сеть».	Нет электропитания на клеммах клавишного выключателя	<p>Проверить состояние сетевого кабеля и при необходимости отремонтировать.</p> <p>Проверить состояние клеммных соединений выключателя и при необходимости затянуть винты на клеммах</p>
2. Холодильная машина работает долго или непрерывно. В охлаждаемом объеме (далее: камера) не поддерживается устойчиво заданная температура	Частая загрузка камеры теплыми продуктами	Исключить загрузку камеры горячими и теплыми продуктами. Уменьшить грузооборот продуктов.
	Слишком частое открывание дверей	Уменьшить частоту открывания дверей.
	Испаритель покрыт толстым слоем льда	Провести оттайку испарителя, уменьшив время между оттайками
	Нарушена герметичность камеры	<p>Проверить уплотнение дверей, в случае необходимости – исправить</p> <p>Проверить межпанельные стыки.</p> <p>При наличии зазоров замазать герметиком.</p>
3. Холодильная машина работает короткими циклами. В камере не поддерживается устойчиво заданная температура	Камера слишком плотно загружена продуктами	При загрузке обеспечивать свободный поток воздуха между стеллажами с продуктами.
	Слишком высокая температура окружающей среды	Машину эксплуатировать при температуре окружающей среды не выше + 40°С
	Нарушена циркуляция воздуха в вентиляторе конденсатора из-за малого расстояния между верхней частью машины и потолком помещения	Проверить доступ воздуха в вентилятор. Обеспечить зазор между верхней частью машины и потолком помещения не менее 60 см.

Приложение А.

АКТ ПУСКА В ЭКСПЛУАТАЦИЮ

Настоящий акт составлен "___" _____ 20__ г.
 владельцем холодильной машины _____
 (наименование и адрес организации,

 должность, фамилия, имя, отчество)
 и представителем фирменного центра по техническому сервису

 (наименование)

 (должность, фамилия, имя, отчество)

в том, что машина холодильная марки _____ заводской номер _____
 с компрессором _____,
 изготовленная "Совиталпродмаш" "___" _____ 20__ г.,
 пущена в эксплуатацию "___" _____ 20__ г. электромехаником

 (наименование организации,

 фамилия, имя, отчество)
 удостоверение на право монтажа и обслуживания торгового холодильного
 оборудования N____, выданное "___" _____ г.

 (наименование организации)

и принята на обслуживание
 механиком _____

 (наименование организации,

 фамилия, имя, отчество)
 удостоверение на право монтажа и обслуживания торгового холодильного
 оборудования N____, выданное "___" _____ г.

 (наименование организации)

Владелец

(подпись) Ф.И.О.

Представитель центра

(подпись) Ф.И.О.

М.П.

Приложение А.

АКТ ПУСКА В ЭКСПЛУАТАЦИЮ

Настоящий акт составлен "___" _____ 20 ____ г.
 владельцем холодильной машины _____
 (наименование и адрес организации,

должность, фамилия, имя, отчество)
 и представителем фирменного центра по техническому сервису

(наименование)

(должность, фамилия, имя, отчество)

в том, что машина холодильная марки _____ заводской номер _____
 с компрессором _____,
 изготовленная "Совиталпродмаш" "___" _____ 20 ____ г.,
 пущена в эксплуатацию "___" _____ 20 ____ г. электромехаником

(наименование организации,

фамилия, имя, отчество)

удостоверение на право монтажа и обслуживания торгового холодильного
 оборудования N____, выданное "___" _____ г.

(наименование организации)

и принята на обслуживание
 механиком _____

(наименование организации,

фамилия, имя, отчество)

удостоверение на право монтажа и обслуживания торгового холодильного
 оборудования N____, выданное "___" _____ г.

(наименование организации)

Владелец

(подпись) Ф.И.О.

Представитель центра

(подпись) Ф.И.О.

М.П.

(Образец)

Город (место) приемки изделия _____

Наименование получателя (организация, предприятие) изделия _____

Его адрес и отгрузочные реквизиты _____

" ____ " _____ 20 ____ г.

АКТ ТЕХНИЧЕСКОГО СОСТОЯНИЯ

Настоящий акт составлен _____
(представитель получателя, фамилия, должность)

с участием представителей _____

(фамилия и должность представителя предприятия-изготовителя или представителя заинтересованной организации, дата и номер документа о полномочиях представителей на участие в проверке)

(Телеграмма о вызове представителя предприятия-изготовителя направлена за N ____ от " ____ " _____ 20 ____ г.)

в том, что при проверке изделия _____ производства _____
(наименование изделия)(наименование предприятия-изготовителя и его адрес)
заводской номер изделия _____ выявлено следующее:

1. Условия хранения изделия на складе получателя:

(указать в каких условиях хранится изделие)

2. Состояние тары и упаковки

(указать состояние наружной маркировки, дату вскрытия тары, количество недостающих составных частей, их стоимость, недостатки тары и упаковки)

3. Изделие установлено

(указать, в каких условиях установлено изделие)

4. Монтаж изделия

(указать, кто и когда произвел монтаж, качество монтажа)

5. Состояние изделия и его комплекта поставки

(указать техническое состояние изделия, электрооборудования, состояние их защиты и др., заводские номера, дату изготовления)

6. Перечень отклонений (дефектов):

7. Для восстановления изделия необходимо:

Акт составлен " ____ " _____ 20 ____ г.

Подписи:

(Акт должен быть подписан всеми лицами, участвовавшими в проверке качества и комплектации изделия)

М.П.

