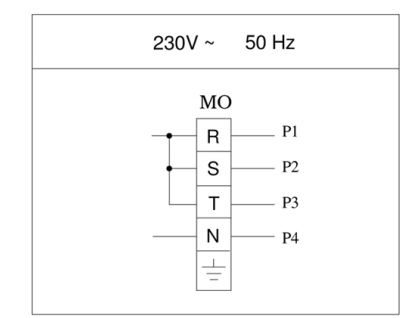


LEGENDA		LEGEND		LEGENDE		LEGENDE	
B ₁	SELETTORE ZYKLUSWAEHLSCHALTER			SELECTEUR SELECTOR			
L ₁	SPIA MACCHINA IN TENSIONE MACHINE LIVE WARNING LAMP			MASCHINE UNTER SPANNUNG-LAMPE LAMPE APPAREIL SOUS TENSION			
L ₂	SPIA MACCHINA IN FUNZIONE MACHINE ON WARNING LAMP			MASCHINE IN BETRIEB-LAMPE LAMPE MACHINE EN FONCTION			
MO	MORSETTIERA MAIN TERMINAL BOARD			KLEMMENBRETT BOITE DE CONNECTION			
R	RESISTENZA HEIZKOERPER			RESISTANCE HEATER			
T	TERMOSTATO THERMOSTAT			THERMOSTAT THERMOSTAT			
TS	TERMOSTATO SICUREZZA SICHERHEITSTHERMOSTAT			THERMOSTAT DE SICURITE SAFETY THERMOSTAT			
286401 286403 286404 288401 288403 286710 286720				11 - 11 - 08			



COLLEGARE IL CAVO DI ALIMENTAZIONE AD UN SEZIONATORE A PARETE - RELIER LE CABLE D'ALIMENTATION A UN INTERRUPTEUR MURAL - CONNECT THE POWER-SUPPLY CABLE WITH A WALL DISCONNECTOR - BAUSEITS IST EIN HAUPTSCHALTER ZU INSTALLIEREN



**Elektro-Griddleplatten,
Elektro-Multibräter**
 Artikel-Nr.: 286.401/286.403/286.404/
 288.401/288.403/286.710/286.720

Schaltplan
 19.05.2009