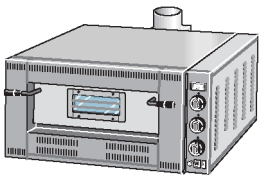




**FME - FML - FMD - FYE - FYL -  
MINI - MICRO**



**FGI/4 - FGI/6 - FGI/9**

uso e manutenzione **IT**

use and maintenance **GB**

emploi et entretien **FR**

Benutz und Wartungsanleitung **DE**

uso y mantenimiento **ES**

uso e manutenção **PT**

использование и техобслуживание **PY**



## RACCOMANDAZIONI PER IL LETTORE

Prima di mettere in esercizio l'apparecchiatura, è necessario leggere e comprendere tutto il contenuto del manuale di istruzioni.

Si raccomanda di leggere le disposizioni di sicurezza e di rispettarle rigorosamente.

La prudenza è comunque insostituibile. La sicurezza è anche nelle mani di tutti coloro che interagiscono con l'apparecchiatura nell'arco della vita prevista.

Conservare questo manuale in un luogo noto per averlo sempre a disposizione qualora sia necessario consultarlo.

## RECOMMENDATIONS FOR THE READER

Before running the appliance, carefully read the entire instruction manual.

Please read the safety instructions and strictly follow them.

However, discretion is invaluable. Safety is also in the hands of all those who use the appliance during its expected working life.

Keep this manual in a known place so its is always available for consultation when needed.

## RECOMMANDATIONS POUR LE LECTEUR

Avant de mettre l'appareil en service, il est nécessaire de lire et comprendre l'ensemble du contenu du mode d'emploi.

Il est recommandé de lire les dispositions de sécurité et de les respecter rigoureusement.

La prudence est de toute façon irremplaçable. La sécurité se trouve entre les mains de chaque personne qui interagit avec l'appareil au cours de sa vie prévue.

Conservé ce mode d'emploi en un lieu connu pour l'avoir toujours à portée de main s'il est nécessaire de le consulter.

## EMPFEHLUNGEN FÜR DEN LESER

Vor der Inbetriebnahme des Geräts ist der gesamte Inhalt der Bedienungsanleitung zu lesen und zu verstehen.

Es wird empfohlen, die Sicherheitsvorgaben zu lesen und diese strikt zu befolgen.

Umsichtiges Arbeiten ist in jedem Fall unverzichtbar. Die Sicherheit liegt auch in den Händen derjenigen, die mit dem Gerät während der vorgesehenen Lebensdauer interagieren.

Bewahren Sie diese Bedienungsanleitung an einem bekannten Ort auf, um sie bei Bedarf stets greifbar zu haben.

## RECOMENDACIONES PARA EL LECTOR

Antes de poner en funcionamiento la máquina, es necesario leer y comprender todo el contenido del manual de instrucciones.

Se recomienda leer las disposiciones de seguridad y respetarlas taxativamente.

La prudencia no puede sustituirse. La seguridad está también en manos de quienes utilizan la máquina durante la vida útil prevista.

Conservar este manual en un lugar conocido para disponer del mismo en caso de ser necesaria su consulta.

## RECOMENDAÇÕES PARA O LEITOR

Antes de pôr a máquina a funcionar, é necessário ler e compreender o conteúdo do manual de instruções.

Recomenda-se a leitura das disposições de segurança e o rigoroso respeito das mesmas.

De qualquer modo, a prudência é insubstituível. A segurança também está nas mãos de todas as pessoas que interagem com a máquina no arco da sua vida prevista.

Conservar este manual num lugar conhecido para o ter sempre à disposição quando for necessário consultá-lo.

## РЕКОМЕНДАЦИИ ЧИТАТЕЛЮ

Перед вводом в эксплуатацию оборудования необходимо прочитать и усвоить все содержимое настоящего руководства.

Прочитать и строго соблюдать инструкции по технике безопасности.

Осторожность незаменима. Безопасность находится в руках всех тех, кто взаимодействует с оборудованием на протяжении всего срока его эксплуатации.

Хранить данное руководство в хорошо известном и доступном месте, чтобы обращаться к нему по мере необходимости.

## **INFORMAZIONI GENERALI E SICUREZZA**

Scopo del manuale .....	3
Identificazione costruttore e apparecchiatura .....	3
Modalità di richiesta assistenza .....	4
Disposizioni di sicurezza .....	4
Disposizioni di sicurezza per alimentazione a GAS .....	5
Segnali di sicurezza e informazione .....	7
Disposizioni per disimballo, movimentazione e installazione .....	8

IT

## **FORNI PIZZA (ALIMENTAZIONE ELETTRICA)**

Descrizione generale apparecchiatura .	10
Caratteristiche tecniche .....	11
Descrizione comandi.....	14
Consigli per l'uso.....	16
Pulizia apparecchiatura.....	18
Ricerca guasti .....	19

## **FORNI PIZZA (ALIMENTAZIONE A GAS)**

Descrizione generale apparecchiatura .	20
Caratteristiche tecniche .....	21
Descrizione comandi.....	22
Allacciamento scarico gas combusti .....	23
consigli per l'uso .....	24
Pulizia apparecchiatura.....	25
Ricerca guasti .....	26
Allacciamento gas.....	27
Trasformazione alimentazione gas .....	27
Controllo pressione gas .....	31
Manutenzione straordinaria .....	31



## SCOPO DEL MANUALE

- Il manuale d'uso e manutenzione, che è parte integrante dell'apparecchiatura, è stato realizzato dal costruttore nella propria lingua originale per fornire le informazioni necessarie a coloro che sono autorizzati ad interagire con l'apparecchiatura nell'arco della sua vita prevista.
- Un po' di tempo dedicato alla lettura delle informazioni permetterà di evitare rischi alla salute e alla sicurezza delle persone e danni economici.
- Il costruttore si riserva il diritto di apportare modifiche alle informazioni riportate nel manuale senza l'obbligo di comunicarlo preventivamente, purché esse non influiscano sulla sicurezza.
- Alcune parti di testo sono state evidenziate in modo da sottolineare l'importanza del messaggio.



### **Importante**

**Indica informazioni tecniche di particolare importanza da non trascurare.**



### **Cautela - Avvertenza**

**Indica che è necessario adottare comportamenti adeguati per non mettere a rischio la salute e la sicurezza delle persone e non provocare danni economici.**

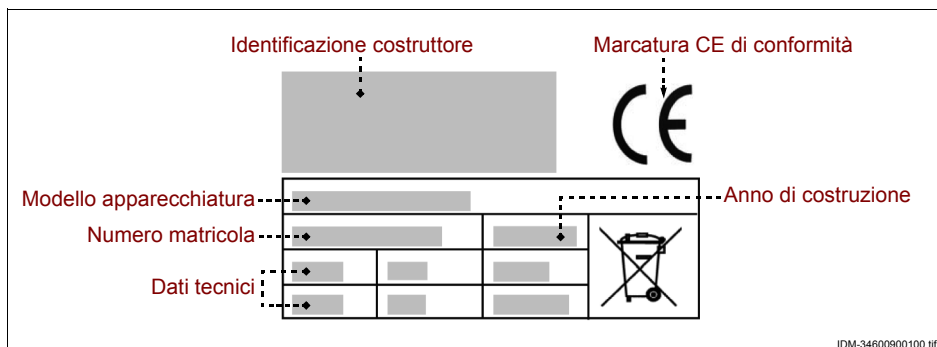


### **Pericolo - Attenzione**

**Indica situazioni di grave pericolo che, se trascurate, possono mettere seriamente a rischio la salute e la sicurezza delle persone.**

## IDENTIFICAZIONE COSTRUTTORE E APPARECCHIATURA

La targhetta di identificazione raffigurata è applicata direttamente sull'apparecchiatura. In essa sono riportati i riferimenti e tutte le indicazioni indispensabili alla sicurezza di esercizio.



IDM-34600900100.tif

**L'apparecchiatura viene immessa nel mercato con riportata la sigla del gas di rete con cui il costruttore ha effettuato il collaudo.**

**Se il gas di rete non corrisponde a quello del collaudo, l'installatore, prima di effettuare l'allacciamento alla rete di alimentazione del gas, dovrà effettuare la "trasformazione" dell'apparecchiatura ed indicare sulla targhetta il tipo di gas in uso.**

### **MODALITÀ DI RICHIESTA ASSISTENZA**

Per ogni richiesta di assistenza tecnica, indicare la versione dell'apparecchiatura ed il tipo di difetto riscontrato.

**IT**

### **DISPOSIZIONI DI SICUREZZA**

- Il costruttore, in fase di progettazione e costruzione, ha posto particolare attenzione agli aspetti che possono provocare rischi alla sicurezza e alla salute delle persone.
- Il costruttore ha adottato tutte le "regole della buona tecnica di costruzione" e ha realizzato l'apparecchiatura con materiali appositamente selezionati per garantire l'igiene alimentare e la funzionalità d'esercizio.
- Scopo di queste informazioni è quello di sensibilizzare gli utilizzatori affinché prestino attenzione per prevenire qualsiasi rischio di tipo operativo e alimentare. La prudenza è comunque insostituibile. La sicurezza è anche nelle mani di tutti coloro che interagiscono con l'apparecchiatura (installatori e utilizzatori).
- Leggere attentamente le istruzioni riportate nel manuale in dotazione e quelle applicate direttamente sull'apparecchiatura, in particolare rispettare quelle riguardanti la sicurezza.
- Effettuare la movimentazione dell'apparecchiatura nel rispetto delle informazioni riportate direttamente sull'imballo, sull'apparecchiatura e nelle istruzioni per l'uso.
- Durante le fasi di trasporto, movimentazione e installazione, non urtare o far cadere l'apparecchiatura per evitare di danneggiare i suoi componenti.
- Non manomettere, non eliminare o bypassare, in nessun caso, i dispositivi di sicurezza installati sull'apparecchiatura.
- Si raccomanda all'utilizzatore di leggere attentamente tutto il manuale e di accertarsi di averlo compreso in ogni sua parte e in particolare di aver capito tutte le informazioni che riguardano la sicurezza.
- Al primo uso dell'apparecchiatura, se necessario, effettuare alcune simulazioni per individuare i comandi, in particolare quelli relativi all'accensione e allo spegnimento.

- **Utilizzare l'apparecchiatura solo per gli usi previsti. L'impiego dell'apparecchiatura per usi impropri e diversi da quelli consentiti può causare rischi per la sicurezza e la salute delle persone e danni economici.**
- **Il costruttore declina ogni responsabilità per eventuali danni causati dall'uso improprio dell'apparecchiatura, dal mancato rispetto delle indicazioni contenute nel manuale d'uso e da manomissioni o modifiche apportate senza la sua formale autorizzazione.**
- Tutti gli interventi che richiedono una precisa competenza tecnica o particolari capacità (installazione, collegamento alimentazioni, ecc.) devono essere effettuati esclusivamente da personale autorizzato e con esperienza riconosciuta e acquisita nel settore specifico di intervento.
- L'ambiente deve essere privo di zone con concentrazione di gas e polveri potenzialmente esplosivi e/o a rischio di incendio.
- L'attività può influire sull'ambiente, e a tale scopo bisogna tener conto delle emissioni nell'atmosfera, degli scarichi dei liquidi e della contaminazione del suolo, dell'uso di materie prime e di risorse naturali e della gestione dei rifiuti.
- I componenti dell'imballo vanno smaltiti secondo le leggi in vigore nel paese di utilizzo.
- Durante le fasi di dismissione e rottamazione dell'apparecchiatura, selezionare tutti i componenti in funzione delle loro caratteristiche e provvedere allo smaltimento differenziato. In particolare, i componenti elettrici ed elettronici, contrassegnati con un apposito simbolo, vanno smaltiti negli appositi centri di raccolta autorizzati oppure riconsegnati al venditore all'atto di un nuovo acquisto.

### **DISPOSIZIONI DI SICUREZZA PER ALIMENTAZIONE A GAS**

Quando l'apparecchiatura è alimentata a gas, è necessario rispettare le disposizioni di sicurezza elencate.

- L'installazione, la messa in opera, la manutenzione straordinaria e l'allacciamento all'alimentazione del gas devono essere effettuate esclusivamente da personale autorizzato, con esperienza riconosciuta e acquisita nel settore specifico di intervento, nel rispetto delle norme e leggi vigenti.
- Il personale autorizzato ad effettuare l'allacciamento deve verificare che le caratteristiche del gas di rete siano conformi a quelle riportate nella targhetta.
- Se l'apparecchiatura, oltre ad essere alimentata a gas, è equipaggiata anche con dispositivi elettrici, le caratteristiche della linea di allacciamento devono corrispondere a quelle riportate nella targhetta.

- Non utilizzare l'apparecchiatura con i tubi di alimentazione del gas non integri ed efficienti. Appena si riscontra una difettosità, arrestare immediatamente l'apparecchiatura in condizioni di sicurezza e far sostituire i tubi da parte di personale autorizzato e qualificato.
- Al termine dell'uso, ruotare le manopole di comando per spegnere l'apparecchiatura, controllare che i bruciatori siano spenti e chiudere la linea di alimentazione del gas.
- Prima di effettuare qualsiasi intervento di pulizia, manutenzione, ecc., **CHIUDERE LA LINEA DI ALIMENTAZIONE DEL GAS** e assicurarsi che la zona di trattamento dei prodotti alimentari sia completamente raffreddata.
- Se l'apparecchiatura è equipaggiata con dispositivi elettrici, oltre a **CHIUDERE LA LINEA DI ALIMENTAZIONE DEL GAS**, disinserire anche l'alimentazione elettrica generale (oppure scollegare la presa elettrica).
- Controllare sempre che i cavi di alimentazione elettrica siano integri ed efficienti. Appena si riscontra una difettosità, farli sostituire da personale autorizzato e con esperienza riconosciuta e acquisita nel settore specifico di intervento.
- Pulire l'apparecchiatura alla fine di ogni utilizzo o quando si riscontra una ragionevole necessità, anche in funzione del tipo di prodotto alimentare trattato.
- Pulire accuratamente tutte le parti dell'apparecchiatura (comprese le zone limitrofe), che possono venire in contatto diretto o indiretto con i prodotti alimentari, per preservarli dal rischio di contaminazione e mantenere l'igiene.
- Pulire l'apparecchiatura esclusivamente con prodotti detergenti per uso alimentare. Non usare mai prodotti di pulizia corrosivi e infiammabili o prodotti che possono contenere e/o rilasciare sostanze nocive.
- Pulire ed igienizzare l'apparecchiatura con l'uso di dispositivi di protezione individuali, in particolare quando si usano prodotti detergenti.
- Non effettuare la pulizia dell'apparecchiatura con getti d'acqua per non danneggiare i componenti e i dispositivi installati.
- In caso di inattività prolungata dell'apparecchiatura, pulire ed asciugare accuratamente tutte le sue parti (interne ed esterne). **CHIUDERE LA LINEA DI ALIMENTAZIONE DEL GAS** e assicurarsi che le condizioni ambientali siano idonee per preservare l'apparecchiatura nel tempo.



**SEGNALI DI SICUREZZA E INFORMAZIONE**

Sull'apparecchiatura, in corrispondenza della zone in cui esistono dei RISCHI RESIDUI, sono applicati dei segnali di sicurezza che informano sul rischio corrispondente. Le illustrazioni raffigurano i segnali di sicurezza e informazione applicati sull'apparecchiatura.



**Pericolo di scottatura:** segnala che è necessario prestare attenzione alle superfici calde.



**Pericolo di shock elettrico:** segnala che è necessario disinserire l'alimentazione elettrica generale (oppure scollegare la presa elettrica) prima di intervenire sui collegamenti elettrici.



**Caratteristiche del gas:** riporta le caratteristiche del gas riferite al paese di utilizzo (tipo di gas, pressione del gas, ecc.).

Sull'apparecchiatura (In prossimità dell'attacco per l'allacciamento del gas) è applicata una targhetta con riportate le diverse caratteristiche del gas e i riferimenti al paese di utilizzo.

Se il gas di rete non corrisponde a quello del collaudo, l'installatore, prima di effettuare l'allacciamento alla rete di alimentazione del gas, dovrà effettuare la "trasformazione" dell'apparecchiatura ed indicare sulla targhetta il tipo di gas in uso.

Le illustrazioni raffigurano le targhette in funzione del tipo di apparecchiatura.

– Targhetta con caratteristiche gas e sigla paese di utilizzo riferite ai "Forni a gas"

N.C.	CAT/KAT	GAS/GAZ	G30	G31	G20	G25						
	I3B/P	p mbar	30	30	-	-	NO	<input type="checkbox"/>	HO	<input type="checkbox"/>		
I12H3B/P	p mbar	30	30	20	-	SE	<input type="checkbox"/>	FI	<input type="checkbox"/>			
I12H3+	p mbar	28-30	37	20	-	IT	<input type="checkbox"/>	CH	<input type="checkbox"/>			
CE 1312	I12E+3+	p mbar	28-30	37	20	25	FR	<input type="checkbox"/>	BE	<input type="checkbox"/>		
	I12H3B/P	p mbar	30	30	20	-	DK	<input type="checkbox"/>	LT	<input type="checkbox"/>	LV	<input type="checkbox"/>
Nr.	I12H3+	p mbar	28-30	37	20	-	ES	<input type="checkbox"/>	PT	<input type="checkbox"/>	CZ	<input type="checkbox"/>
MOD. TYPE B11	I12L3B/P	p mbar	30	30	-	25	NL	<input type="checkbox"/>				
N°	I12ELL3B/P	p mbar	50	50	20	20	DE	<input type="checkbox"/>				
kW kg/h      m³/h	I3+	p mbar	28-30	37	-	-	GR	<input type="checkbox"/>	MT	<input type="checkbox"/>	CY	<input type="checkbox"/>
	I12H3B/P	p mbar	50	50	20	-	AT	<input type="checkbox"/>	CH	<input type="checkbox"/>		
	I2E	p mbar	-	-	20	-	LU	<input type="checkbox"/>				
<small>PREDISPOSTO A GAS – PRÉVU AU GAZ – EINGESTELLT AUF GAS – FORUÐSET FOR GAS – PREDISPUSTO A GAS – PREDISPOSTO A GAS – GAS PRESET – AANGELEGD OP GAS – ΠΡΟΔΙΩΤΕΘΕΙΜΕΝΟ ΣΤΟΙΧΙΑΖ – FORINSALD FOR GAS – VARUSTELTU KAASUKÄYTTÖN – ÖREDISPÖSISJON FOR GASS</small>												
VAC	kW	Hz	<i>Made in Italy</i>									

---

## DISPOSIZIONI PER DISIMBALLO, MOVIMENTAZIONE E INSTALLAZIONE

– L'apparecchiatura viene consegnata imballata in un apposito contenitore e, se necessario, viene opportunamente stabilizzata con materiale antiurto per assicurare la sua integrità.

In funzione delle caratteristiche dell'apparecchiatura, del luogo di destinazione e del mezzo di trasporto da utilizzare, per facilitare la movimentazione l'imballo può essere pallettizzato.

Tutte le informazioni necessarie per effettuare la movimentazione (carico e scarico) in condizioni di sicurezza sono riportate direttamente sull'imballo.

– La movimentazione dell'imballo deve essere effettuata in funzione delle sue caratteristiche (peso, dimensioni, ecc.). Se le dimensioni e il peso sono contenuti, la movimentazione può essere effettuata manualmente, in caso contrario è necessario utilizzare un dispositivo di sollevamento di portata adeguata.

Al ricevimento dell'apparecchiatura, verificare l'integrità di tutti i componenti. In caso di danni o mancanza di alcune parti, contattare il rivenditore di zona per concordare le procedure da adottare.

– L'installazione va effettuata da personale esperto ed autorizzato, che deve accertarsi preventivamente che la linea di alimentazione elettrica sia rispondente alle leggi vigenti in materia, alle norme e alle specifiche in vigore del paese di utilizzo.

– Prima di installare l'apparecchiatura, verificare che la zona scelta sia idonea, sufficientemente arieggiata ed illuminata, stabile e che abbia uno spazio circostante sufficiente per effettuare agevolmente la pulizia e la manutenzione. Verificare, inoltre, che il piano di appoggio sia stabile, livellato e che la sua superficie sia facilmente pulibile dai residui per evitare il rischio di accumulo di sporco e di contaminazione dei prodotti alimentari.

**Il personale autorizzato ad effettuare l'allacciamento elettrico deve assicurarsi della perfetta efficienza della messa a terra dell'impianto elettrico e deve verificare che la tensione di linea e la frequenza corrispondano ai dati riportati nella targhetta di identificazione.**

Per le apparecchiature con caratteristiche morfologiche particolari (forma, peso, dimensioni, ecc.), le informazioni riportate in questo paragrafo potrebbero non essere esaustive. Eventuali informazioni supplementari sono riportate nel paragrafo "Modalità di sollevamento" di ogni singola apparecchiatura.



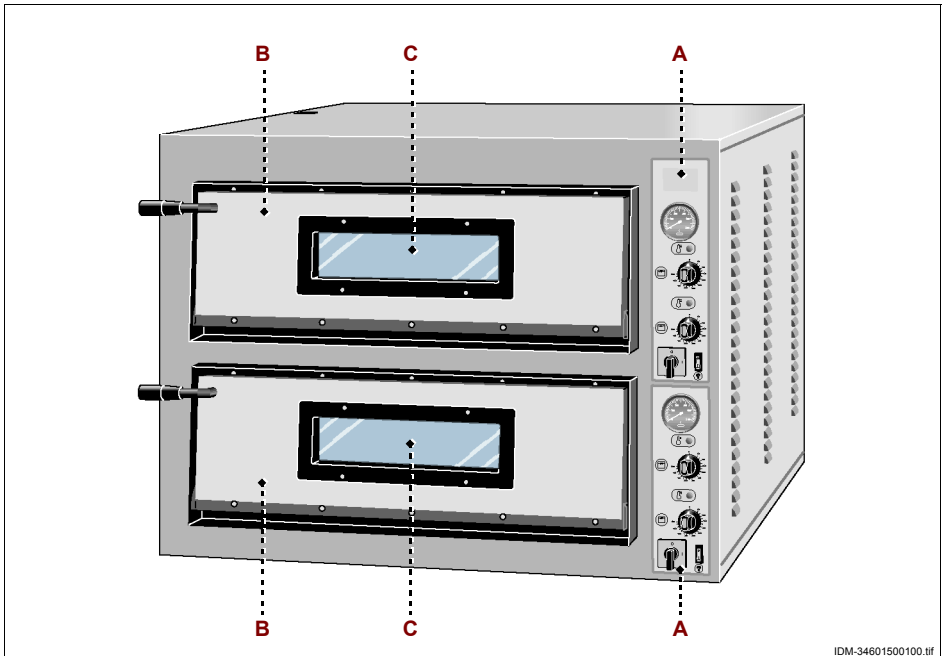
IT

## DESCRIZIONE GENERALE APPARECCHIATURA

- Il forno è un'apparecchiatura progettata e costruita per cuocere pizze e prodotti alimentari di gastronomia, destinati all'alimentazione delle persone.
- L'apparecchiatura è di tipo professionale e va installata in ambienti di tipo commerciale (bar, pizzerie, ristoranti, ecc.). Non richiede un particolare addestramento, ma è comunque necessario che gli utilizzatori abbiano capacità e competenze specifiche nel settore della ristorazione.

### **Qualsiasi utilizzo diverso da quello indicato dal costruttore è da considerarsi USO IMPROPRIO.**

- L'apparecchiatura può essere fornita in più modelli, realizzati con materiali selezionati e tecniche di costruzione appropriate per garantire la massima igiene, la resistenza all'ossidazione, un notevole risparmio energetico e la sicurezza di esercizio.
- I modelli FME - FML - FYE - FYL - MINI - MICRO sono equipaggiati con un quadro comandi di tipo analogico, mentre i modelli FMD sono equipaggiati con uno di tipo digitale. L'illustrazione raffigura i componenti principali di un modello di apparecchiatura e l'elenco riporta la loro descrizione e funzione.



IDM-34601500100.tif

- A) Quadro comandi:** è equipaggiato con i dispositivi di comando necessari per far funzionare l'apparecchiatura (vedi "Descrizione comandi").
- B) Porta forno:** è equipaggiata con un'apertura di ispezione, realizzata in materiale pirex (solo per modello FME - FML - FMD - FYE - FYL).
- C) Vano di trattamento:** è equipaggiato con un piano di cottura in materiale refrattario e con resistenze elettriche.

## CARATTERISTICHE TECNICHE

**Tabella 1:** Dati tecnici dell'apparecchiatura **FME**

Descrizione	Unità di misura	FME/4	FME/4+4	FME/6	FME/6+6
Potenza	kW	4,2	8,4	7,2	14,4
Alimentazione elettrica	V/Ph/Hz	230V/1N/50-60Hz - 230-400V/3-3N/50-60Hz			
Temperatura di utilizzo	°C	50+500			
Dimensioni vano di trattamento	mm	610x610x140	610x610x140 (x2)	610x910x140	610x910x140 (x2)
Dimensioni apparecchiatura	mm	900x735x420	900x735x750	900x1020x420	900x1020x750
Dimensioni imballo	mm	1000x960x570	1000x960x920	1210x960x570	1210x960x920
Peso netto	kg	66	114	85	150

IT

Descrizione	Unità di misura	FMEW/6	FMEW/6+6	FME/9	FME/9+9
Potenza	kW	6,4	12,8	9,6	19,2
Alimentazione elettrica	V/Ph/Hz	230V/1N/50-60Hz - 230-400V/3-3N/50-60Hz			
Temperatura di utilizzo	°C	50+500			
Dimensioni vano di trattamento	mm	910x610x140	910x610x140 (x2)	910x910x140	910x910x140 (x2)
Dimensioni apparecchiatura	mm	1150x735x420	1150x735x750	1150x1020x420	1150x1020x750
Dimensioni imballo	mm	1250x960x570	1250x960x920	1210x1210x570	1210x1210x920
Peso netto	kg	100	185	115	200

**Tabella 2:** Dati tecnici dell'apparecchiatura **FML**

Descrizione	Unità di misura	FML/4	FML/4+4	FML/6	FML/6+6
Potenza	kW	6	12	9	18
Alimentazione elettrica	V/Ph/Hz	230V/1N/50-60Hz - 230-400V/3-3N/50-60Hz			
Temperatura di utilizzo	°C	50+500			
Dimensioni vano di trattamento	mm	720x720x140	720x720x140	720x1080x140	720x1080x140 (x2)
Dimensioni apparecchiatura	mm	1010x850x420	1010x850x750	1010x1210x420	1010x1210x750

**Tabella 2: Dati tecnici dell'apparecchiatura FML**

Descrizione	Unità di misura	FML/4	FML/4+4	FML/6	FML/6+6
Dimensioni imballo	mm	1090x1040x570	1090x1040x920	1090x1400x570	1090x1400x920
Peso netto	kg	86	146	116	200

Descrizione	Unità di misura	FMLW/6	FMLW/6+6	FML/9	FML/9+9
Potenza	kW	9	18	13,2	26,4
Alimentazione elettrica	V/Ph/Hz	230V/1N/50-60Hz - 230-400V/3-3N/50-60Hz			400V/3N/50-60Hz
Temperatura di utilizzo	°C	50+500			
Dimensioni vano di trattamento	mm	1080x720x140	1080x720x140 (x2)	1080x1080x140	1080x1080x140 (x2)
Dimensioni apparecchiatura	mm	1370x850x420	1370x850x750	1370x1210x420	1370x1210x750
Dimensioni imballo	mm	1450x1040x570	1450x1040x920	1450x1400x570	1450x1400x920
Peso netto	kg	130	215	170	350

IT

**Tabella 3: Dati tecnici dell'apparecchiatura FMD**

Descrizione	Unità di misura	FMD/4	FMD/4+4	FMD/6	FMD/6+6
Potenza	kW	6	12	9	18
Alimentazione elettrica	V/Ph/Hz	230V/1N/50-60Hz - 230-400V/3-3N/50-60Hz			
Temperatura di utilizzo	°C	0+400			
Dimensioni vano di trattamento	mm	720x720x140	720x720x140 (x2)	720x1080x140	720x1080x140 (x2)
Dimensioni apparecchiatura	mm	1150x850x420	1150x850x750	1150x1210x420	1150x1210x750
Dimensioni imballo	mm	1250x1040x570	1250x1040x920	1250x1400x570	1250x1400x920
Peso netto	kg	135	235	195	350

Descrizione	Unità di misura	FMDW/6	FMDW/6+6	FMD/9	FMD/9+9
Potenza	kW	9	18	13,2	26,4
Alimentazione elettrica	V/Ph/Hz	230V/1N/50-60Hz - 230-400V/3-3N/50-60Hz			400V/3N/50-60Hz
Temperatura di utilizzo	°C	0+400			
Dimensioni vano di trattamento	mm	1080x720x140	1080x720x140	1080x1080x140	1080x1080x140 (x2)
Dimensioni apparecchiatura	mm	1520x850x420	1520x850x750	1520x1210x420	1520x1210x750
Dimensioni imballo	mm	1650x1040x570	1650x1040x920	1650x1400x570	1650x1400x920
Peso netto	kg	200	365	225	465

**Tabella 4:** Dati tecnici dell'apparecchiatura **FYE**

Descrizione	Unità di misura	FYE/4	FYE/4+4	FYE/6	FYE/6+6
Potenza	kW	4,2	8,4	7,2	14,4
Alimentazione elettrica	V/Ph/Hz	230V/1N/50-60Hz - 230-400V/3-3N/50-60Hz			
Temperatura di utilizzo	°C	50+500			
Dimensioni vano di trattamento	mm	610x610x140	610x610x140 (x2)	610x910x140	610x910x140 (x2)
Dimensioni apparecchiatura	mm	900x735x420	900x735x750	900x1020x420	900x1020x750
Dimensioni imballo	mm	1000x960x570	1000x960x920	1210x960x570	1210x960x920
Peso netto	kg	66	114	85	150

**Tabella 5:** Dati tecnici dell'apparecchiatura **FYL**

Descrizione	Unità di misura	FYL/4	FYL/4+4	FYL/6	FYL/6+6
Potenza	kW	6	12	9	18
Alimentazione elettrica	V/Ph/Hz	230V/1N/50-60Hz - 230-400V/3-3N/50-60Hz			
Temperatura di utilizzo	°C	50+500			
Dimensioni vano di trattamento	mm	720x720x140	720x720x140	720x1080x140	720x1080x140 (x2)
Dimensioni apparecchiatura	mm	1010x850x420	1010x850x750	1010x1210x420	1010x1210x750
Dimensioni imballo	mm	1090x1040x570	1090x1040x920	1090x1400x570	1090x1400x920
Peso netto	kg	86	146	116	200

IT

**Tabella 6:** Dati tecnici dell'apparecchiatura **MINI-MICRO**

Descrizione	Unità di misura	MINI	MICRO	MICRO/2
Potenza	kW	6	2,2	4,4
Alimentazione elettrica	V/Ph/Hz	230V/1N/50-60Hz - 230-400V/3N/50-60Hz	230V/1N/50-60Hz	230V/1N/50-60Hz - 230-400V/3-3N/50-60Hz
Temperatura di utilizzo	°C	50+500		
Dimensioni vano di trattamento	mm	500x500x110	405x405x110	405x405x110 (x2)
Dimensioni apparecchiatura	mm	780x600x530	555x460x290	555x460x530
Dimensioni imballo	mm	850x820x690	620x620x450	620x620x690
Peso netto	kg	66	27	54

## DESCRIZIONE COMANDI

L'apparecchiatura è equipaggiata con i dispositivi di comando elencati, necessari per attivare le sue funzioni principali.

### Apparecchiature modello FME - FML-FYE-FYL-MICRO

**A) Termometro:** indica la temperatura media all'interno del vano di trattamento dell'apparecchiatura (solo per modello FME-FML).

**B) Termoregolatore:** serve per regolare la temperatura delle resistenze elettriche della zona superiore del vano di trattamento dell'apparecchiatura.

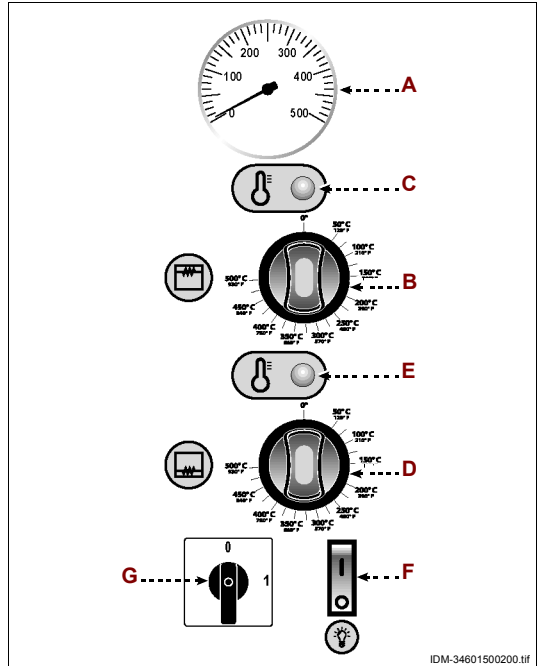
**C) Spia luminosa:** accesa segnala che le resistenze elettriche superiori sono in funzione. Lo spegnimento della spia indica che è stata raggiunta la temperatura impostata.

**D) Termoregolatore:** serve per regolare la temperatura delle resistenze elettriche della zona inferiore del vano di trattamento dell'apparecchiatura.

**E) Spia luminosa:** accesa segnala che le resistenze elettriche inferiori sono in funzione. Lo spegnimento della spia indica che è stata raggiunta la temperatura impostata.

**F) Interruttore:** serve per accendere e spegnere la lampada di illuminazione del vano di trattamento dell'apparecchiatura.

**G) Interruttore generale:** serve per attivare e disattivare il funzionamento dell'apparecchiatura (solo per modello FML).





## Apparecchiature modello FMD

**H) Pulsante:** serve per definire lo stato di funzionamento dell'apparecchiatura.

Posizione ON: funzionamento apparecchiatura attivato.

Posizione STAND-BY: funzionamento apparecchiatura disattivato. Al riavvio, l'apparecchiatura riparte con i dati memorizzati dell'ultima cottura effettuata.

**L) Pulsante:** serve per attivare e disattivare il risparmio energetico, quando sono attivate entrambe le resistenze (superiori e inferiori).

**M) Pulsante:** serve per accendere e spegnere la lampada di illuminazione del vano di trattamento dell'apparecchiatura.

**N) Pulsante:** serve per visualizzare (display **N1**) la temperatura impostata delle resistenze elettriche superiori e per abilitare le modifiche.

**N1) Display:** visualizza la temperatura rilevata nella zona delle resistenze elettriche superiori.

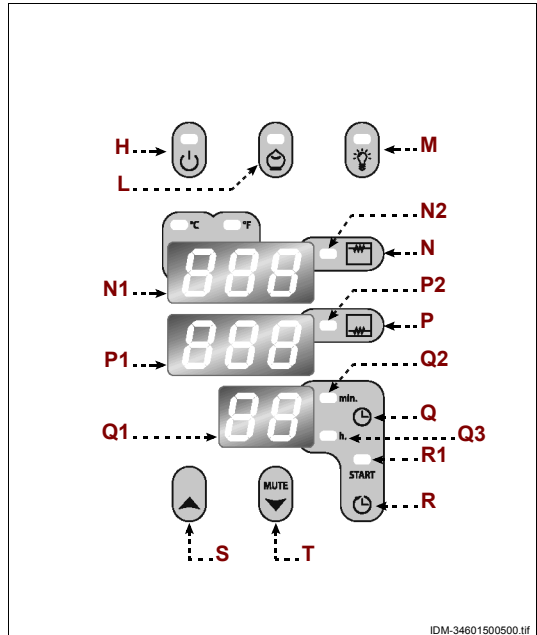
**P) Pulsante:** serve per visualizzare (display **P1**) la temperatura impostata delle resistenze elettriche inferiori e per abilitare le modifiche.

**P1) Display:** visualizza la temperatura rilevata nella zona delle resistenze elettriche inferiori.

**Q) Pulsante:** serve per visualizzare e abilitare la modifica di due parametri, in base allo stato di funzionamento dell'apparecchiatura.

Con funzionamento dell'apparecchiatura attivato (ON): il pulsante (**Q**) serve per visualizzare sul display (**Q1**) il tempo di cottura impostato e abilitare le modifiche

Con funzionamento dell'apparecchiatura disattivato (STAND-BY): il pulsante (**Q**) serve per visualizzare sul display (**Q1**) il tempo di ritardo accensione impostato e abilitare le modifiche.

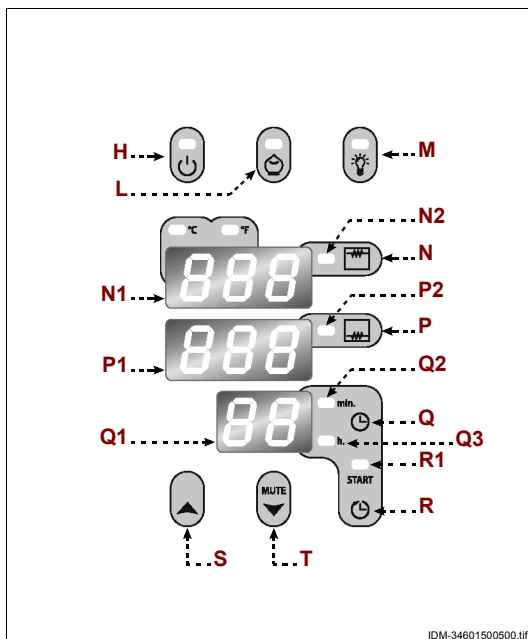


**Q1)Display:** visualizza il tempo che rimane per completare il parametro impostato con il pulsante (Q) (tempo di cottura o di ritardo accensione).

**R) Pulsante:** serve per attivare il funzionamento del parametro impostato con il pulsante (tempo di cottura o di ritardo accensione).

**S) Pulsante:** serve per aumentare il valore del parametro selezionato.

**T) Pulsante:** serve per diminuire il valore del parametro selezionato e per disattivare il segnale acustico che segnala condizioni di allarme.



**Il quadro comandi del modello MINI è equipaggiato solo con tre termoregolatori.**

- I termoregolatori posizionati nella parte superiore ed inferiore del quadro comandi svolgono le stesse funzioni dei termoregolatori (B-D) (modello FME -FML-FYE-FYL-MICRO).
- Il termoregolatore posizionato nella parte centrale serve per regolare la temperatura della resistenza elettrica inferiore (vano superiore) e della resistenza elettrica superiore (vano inferiore).

## CONSIGLI PER L'USO

### Apparecchiature modello FME -FML-FYE-FYL-MINI-MICRO

- 1 -Premere l'interruttore generale (G) per attivare l'alimentazione elettrica dell'apparecchiatura.
- 2 -Impostare le temperature delle resistenze superiori e inferiori tramite i termoregolatori (B-D).

Prodotto alimentare cotto direttamente sul piano di cottura: impostare la temperatura delle resistenze superiori ad un valore maggiore di quello delle resistenze inferiori.

Prodotto alimentare cotto dentro una teglia: impostare la temperatura delle resistenze superiori ad un valore minore di quello delle resistenze inferiori.

- 3-Attendere che l'apparecchiatura raggiunga la temperatura impostata, visualizzata sul termometro **(A)** (modello **FME-FML**).
- 4-Aprire la porta del forno.
- 5-Introdurre il prodotto alimentare all'interno del vano di trattamento.
- 6-Controllare la cottura attraverso l'apposita apertura di ispezione (modello **FME-FML-FYE-FYL**) o con l'apertura della porta del forno (modello **MINI-MICRO**).
- 7-Quando il prodotto alimentare ha raggiunto il giusto grado di trattamento, prelevarlo con l'ausilio degli appositi utensili.



### **Cautela - Avvertenza**

**Per evitare il rischio di scottatura, introdurre o prelevare i prodotti alimentari con l'ausilio di appositi utensili.**

### **Apparecchiature modello FMD**

**IT**

- 1-Premere il pulsante **(H)** per attivare il funzionamento dell'apparecchiatura.
- 2-Premere il pulsante **(N)** per abilitare l'impostazione della temperatura delle resistenze superiori.  
Sul display **(N1)** compare la temperatura impostata ed il led **(N2)** lampeggia per segnalare che, entro 4 secondi, è possibile modificare il valore visualizzato.
- 3-Premere il pulsante **(S)** o il pulsante **(T)** per aumentare o diminuire il valore visualizzato.
- 4-Premere il pulsante **(P)** per abilitare l'impostazione della temperatura delle resistenze inferiori.  
Sul display **(P1)** compare la temperatura impostata ed il led **(P2)** lampeggia per segnalare che, entro 4 secondi, è possibile modificare il valore visualizzato.
- 5-Premere il pulsante **(S)** o il pulsante **(T)** per aumentare o diminuire il valore visualizzato.  
Prodotto alimentare cotto direttamente sul piano di cottura: impostare la temperatura delle resistenze superiori ad un valore maggiore di quello delle resistenze inferiori.  
Prodotto alimentare cotto dentro una teglia: impostare la temperatura delle resistenze superiori ad un valore minore di quello delle resistenze inferiori.
- 6-Attendere che l'apparecchiatura raggiunga la temperatura impostata,
- 7-Aprire la porta del forno.
- 8-Introdurre il prodotto alimentare all'interno del vano di trattamento.
- 9-Controllare la cottura attraverso l'apposita apertura di ispezione.
- 10-Quando il prodotto alimentare ha raggiunto il giusto grado di trattamento, prelevarlo con l'ausilio degli appositi utensili.



### **Cautela - Avvertenza**

**Per evitare il rischio di scottatura, introdurre o prelevare i prodotti alimentari con l'ausilio di appositi utensili.**

### **Impostazione tempo di cottura**

- 1-Controllare che l'apparecchiatura sia attivata (ON).
- 2-Premere il pulsante **(Q)** per abilitare l'impostazione del tempo di cottura.  
Sul display **(Q1)** compare il tempo impostato ed il led **(Q2)** lampeggia per segnalare che, entro 4 secondi, è possibile modificare il valore visualizzato.
- 3-Premere il pulsante **(S)** o il pulsante **(T)** per aumentare o diminuire il valore visualizzato.
- 4-Premere il pulsante **(R)** per attivare il timer, il led **(R1)** si accende e sul display **(Q1)** compare il tempo di cottura rimasto.  
Al termine del tempo impostato, sul display **(Q1)** compare uno "zero" lampeggiante e si attiva l'avvisatore acustico.
- 5-Premere il pulsante **(T)** per disattivare l'avvisatore acustico.  
Per disattivare la funzione, premere il pulsante **(R)** per almeno un secondo.

### **Impostazione tempo di ritardo accensione**

- 1-Controllare che l'apparecchiatura sia disattivata (STAND-BY).
- 2-Premere il pulsante **(Q)** per abilitare l'impostazione del tempo di ritardo accensione.  
Sul display **(Q1)** compare il tempo impostato ed il led **(Q3)** lampeggia per segnalare che, entro 4 secondi, è possibile modificare il valore visualizzato.
- 3-Premere il pulsante **(S)** o il pulsante **(T)** per aumentare o diminuire il valore visualizzato.
- 4-Premere il pulsante **(R)** per attivare il timer, il led **(R1)** si accende e sul display compare il tempo che rimane all'accensione dell'apparecchiatura.  
Al termine del tempo impostato, l'apparecchiatura si accende automaticamente.  
Per disattivare la funzione, premere il pulsante **(R)** per almeno un secondo.

**Se l'apparecchiatura è al primo uso, togliere l'eventuale pellicola protettiva di rivestimento e farla funzionare senza il prodotto alimentare per un tempo sufficiente (circa 30 minuti) per eliminare gli odori sgradevoli.**

**Aprire il vano di trattamento e attendere il raffreddamento dell'apparecchiatura. Se gli odori sgradevoli permangono, richiudere il vano e ripetere l'operazione per eliminarli definitivamente.**

### **PULIZIA APPARECCHIATURA**

Prima di effettuare la pulizia dell'apparecchiatura (a fine giornata o quando necessario), disinserire l'alimentazione elettrica generale (oppure scollegare la presa elettrica) ed assicurarsi che la zona di trattamento sia completamente raffreddata.

–Aprire la porta del forno e pulire il materiale refrattario del piano di cottura con una spazzola in fibra vegetale.

- Pulire accuratamente il piano di lavoro e tutte le zone circostanti.
- Pulire le superfici esterne dell'apparecchiatura con un panno umido o con una spugna.



### **Cautela - Avvertenza**

**Effettuare le operazioni di pulizia esclusivamente con prodotti detergenti per uso alimentare. Non usare nel modo più assoluto prodotti di pulizia corrosivi, infiammabili o che contengono sostanze nocive alla salute delle persone.**

Se si prevede di non utilizzare l'apparecchiatura per un lungo periodo, dopo aver effettuato la pulizia e disinserito l'alimentazione elettrica generale (oppure scollegato la presa elettrica), proteggerla in modo adeguato per mantenerla pulita.

## **RICERCA GUASTI**

Le informazioni di seguito riportate hanno lo scopo di aiutare l'identificazione e correzione di eventuali anomalie e disfunzioni che potrebbero presentarsi in fase d'uso. Alcuni guasti possono essere risolti dall'utilizzatore; altri richiedono una precisa competenza tecnica o particolari capacità, e devono essere eseguiti esclusivamente da personale qualificato con esperienza riconosciuta e acquisita nel settore specifico di intervento.



### **Importante**

**Non smontare parti interne dell'apparecchiatura.**

**Il costruttore declina ogni responsabilità per eventuali danni causati da manomissioni.**

**Tabella 7:** Anomalie di funzionamento

<i>Inconveniente</i>	<i>Cause</i>	<i>Rimedi</i>
L'apparecchiatura non riscalda	Interruttore generale disinserito.	Inserire l'interruttore generale.
	Mancanza di tensione sulla linea di alimentazione elettrica.	Contattare il rivenditore o un centro di assistenza autorizzato.
	Resistenza non funzionante.	Contattare il rivenditore o un centro di assistenza autorizzato.

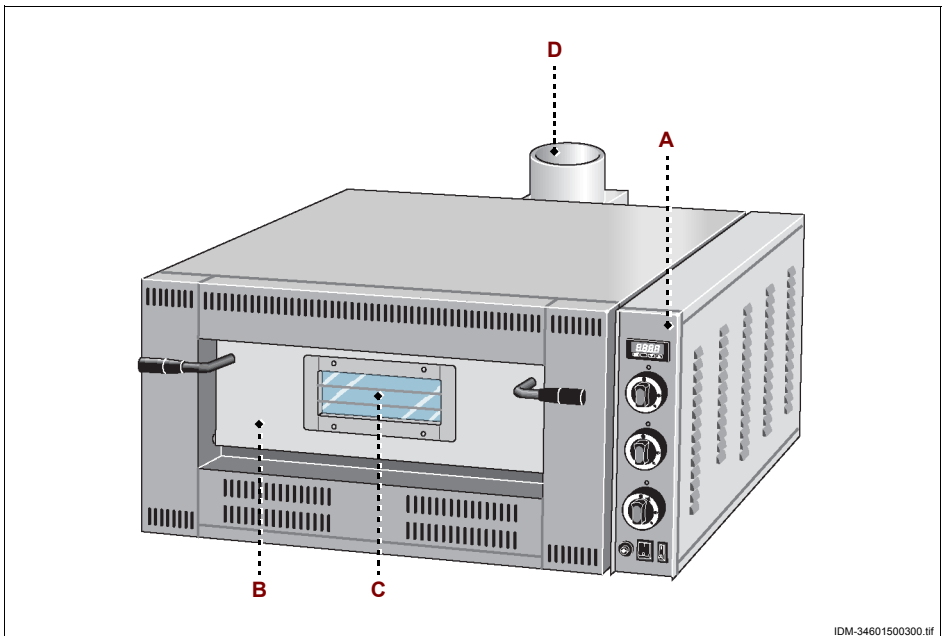
## **DESCRIZIONE GENERALE APPARECCHIATURA**

- Il forno è un'apparecchiatura alimentata a gas ( GPL o metano), progettata e costruita per cuocere pizze e prodotti alimentari di gastronomia, destinati all'alimentazione delle persone.
- L'apparecchiatura è di tipo professionale e va installata in ambienti di tipo commerciale (bar, pizzerie, ristoranti, ecc.). Non richiede un particolare addestramento, ma è comunque necessario che gli utilizzatori abbiano capacità e competenze specifiche nel settore della ristorazione.

### **Qualsiasi utilizzo diverso da quello indicato dal costruttore è da considerarsi USO IMPROPRIO.**

- L'apparecchiatura può essere fornita in più modelli, realizzati con materiali selezionati e tecniche di costruzione appropriate per garantire la massima igiene, la resistenza all'ossidazione, un notevole risparmio energetico e la sicurezza di esercizio.
- L'apparecchiatura è equipaggiata con una termocoppia di sicurezza che blocca l'alimentazione del gas, in caso di spegnimento della fiamma pilota.

L'illustrazione raffigura i componenti principali di un modello di apparecchiatura e l'elenco riporta la loro descrizione e funzione.



- A) Quadro comandi:** è equipaggiato con i dispositivi di comando necessari per far funzionare l'apparecchiatura (vedi "Descrizione comandi").
- B) Porta forno:** è equipaggiata con un'apertura di ispezione , realizzata in materiale pirex (solo per modello ).
- C) Vano di trattamento:** è equipaggiato con un piano di cottura in materiale refrattario e con bruciatori a gas.
- D) Camino scarico fumi:** serve per evacuare i fumi del forno.

**Il camino scarico fumi , a richiesta, può essere equipaggiato con un raccordo anti-vento, per collegarlo ad una canna fumaria a tiraggio naturale o forzato.**

## CARATTERISTICHE TECNICHE

IT

**Tabella 8:** Dati tecnici dell'apparecchiatura

Descrizione	Unità di misura	FGI/4	FGI/6	FGI/9
Potenza	kW	13,9	18	24,5
Tipo di alimentazione		METANO-GPL		
Alimentazione elettrica	V/Ph/Hz	230V/1N/50-60Hz		
Quantità di energia consumata	kcal/h	11594	15480	21070
Consumo gas (metano)	m³/h	1,470	1,904	2,592
Consumo gas (GPL)	kg/h	1,087	1,408	1,917
Temperatura di utilizzo	°C	0÷450		
Dimensioni vano di trattamento	mm	620x620x155	620x920x155	920x920x155
Dimensioni apparecchiatura	mm	1000x840x470	1000x1140x470	1300x1140x470
Dimensioni imballo	mm	1060x1030x640	1330x1060x640	1380x1310x640
Peso netto	kg	112	141	179

## DESCRIZIONE COMANDI

L'apparecchiatura è equipaggiata con i dispositivi di comando elencati, necessari per attivare le sue funzioni principali.

**A) Termoregolatore:** serve per regolare la temperatura.

Premere il tasto **(A1)** e contemporaneamente il tasto **(A2)** o **(A3)**, per diminuire o aumentare il valore.

Mantenere premuti i tasti fino a visualizzare sul display la temperatura di interesse.

**B) Manopola comando bruciatore:** serve per accendere, spegnere e regolare il bruciatore superiore.

Posizione **(B1)**: alimentazione del gas disattivata

Posizione **(B2)**: fiamma del bruciatore impostata sulla potenza massima.

Posizione **(B3)**: fiamma del bruciatore impostata sulla potenza minima.

**C) Manopola comando bruciatore:** serve per accendere, spegnere e regolare il bruciatore inferiore.

Posizione **(C1)**: alimentazione del gas disattivata

Posizione **(C2)**: fiamma del bruciatore impostata sulla potenza massima.

Posizione **(C3)**: fiamma del bruciatore impostata sulla potenza minima.

**D) Manopola comando bruciatore:** serve per accendere, spegnere e regolare il bruciatore interaccensione e per attivare la fiamma pilota.

Posizione **(D1)**: alimentazione del gas disattivata

Posizione **(D2)**: accensione della fiamma pilota abilitata.

Posizione **(D3)**: fiamma del bruciatore impostata sulla potenza massima.

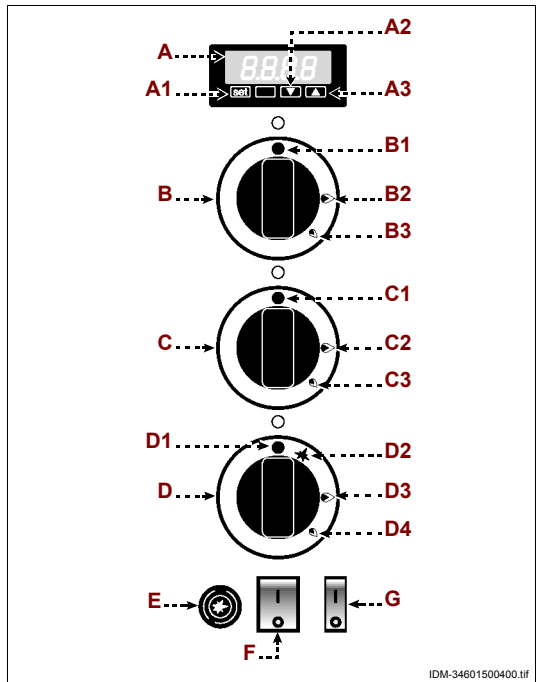
Posizione **(D4)**: fiamma del bruciatore impostata sulla potenza minima.

**E) Interruttore piezoelettrico:** serve per accendere la fiamma pilota.

L'accensione della fiamma pilota è abilitata solo se la manopola **(D)** è in posizione **(D2)**.

**F) Interruttore generale:** serve per attivare e disattivare l'alimentazione elettrica.

**G) Interruttore:** serve per accendere e spegnere la lampada di illuminazione del vano di trattamento.



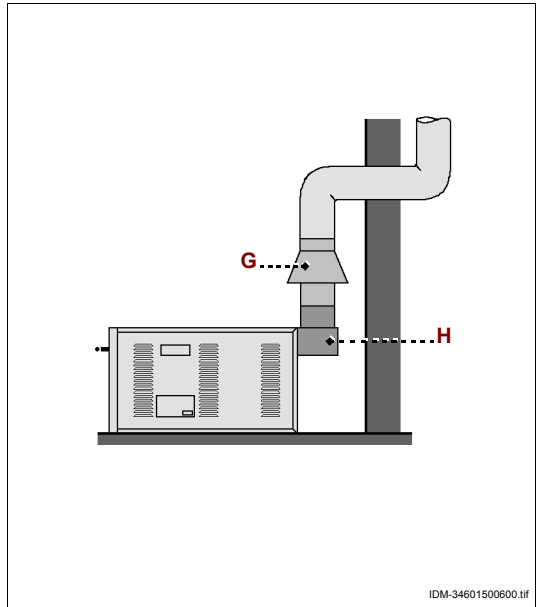
IDM-34601500400.tif



## **ALLACCIAMENTO SCARICO GAS COMBUSTI**

### **Allacciamento alla canna fumaria a tiraggio naturale**

- Montare il raccordo antivento (**G**) (fornito a richiesta) al camino di scarico (**H**) e collegarlo ad una canna fumaria a tiraggio naturale, per scaricare i fumi di combustione direttamente all'esterno.



IDM-34601500600.tif

IT

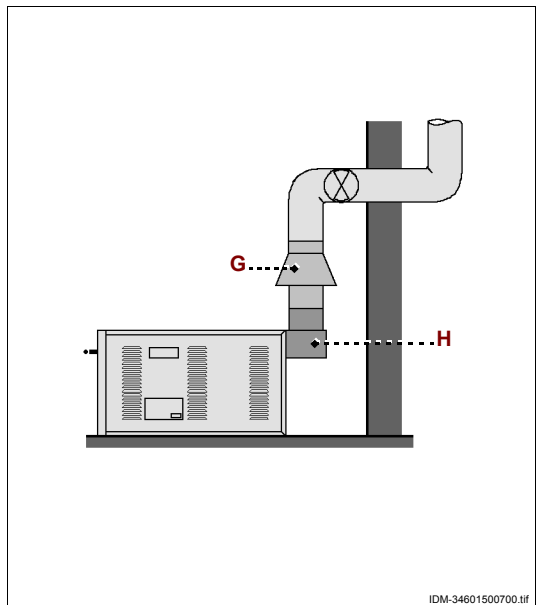
### **Allacciamento alla canna fumaria a tiraggio forzato**

- Montare il raccordo antivento (**G**) (fornito a richiesta) al camino di scarico (**H**) e collegarlo ad una canna fumaria a tiraggio forzato, per scaricare i fumi di combustione direttamente all'esterno.



#### **Cautela - Avvertenza**

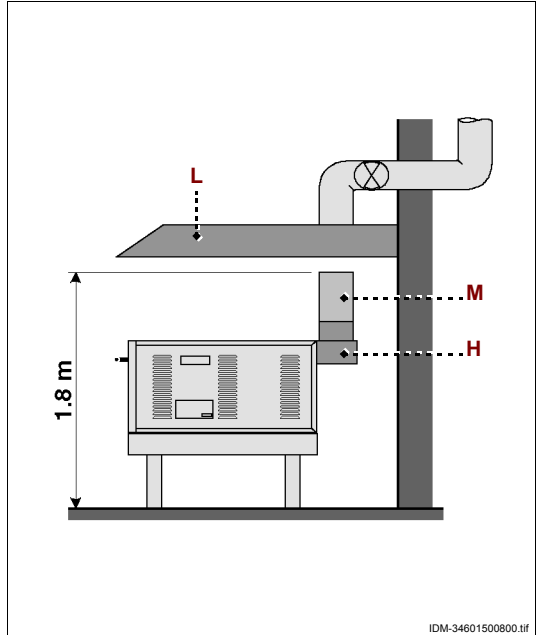
**Il sistema di comando elettrico del ventilatore dell'impianto di aspirazione fumi deve essere integrato con il sistema di alimentazione gas, in modo che il ventilatore si attivi appena si apre il rubinetto del gas.**



IDM-34601500700.tif

### Allacciamento sotto cappa ad aspirazione forzata

- Posizionare l'apparecchiatura sotto la cappa (**L**).
- Innestare il tubo di prolunga (**M**) sul camino di scarico (**H**), in modo che l'estremità superiore del tubo si trovi nell'area di aspirazione della cappa e ad un'altezza adeguata, affinché i fumi possano essere aspirati correttamente.



IT



#### **Cautela - Avvertenza**

**Il sistema di comando elettrico del ventilatore dell'impianto di aspirazione fumi deve essere integrato con il sistema di alimentazione gas, in modo che il ventilatore si attivi appena si apre il rubinetto del gas.**

IDM-34601500800.tif



#### **Pericolo - Attenzione**

**L'allacciamento per lo scarico dei fumi di combustione deve essere effettuato da personale con competenze specifiche, nel rispetto delle leggi vigenti in materia, e con l'uso di materiali adeguati e conformi (secondo quanto prescritto dalla norma "UNI-CIG 8723")**

### CONSIGLI PER L'USO

- 1- Verificare che le caratteristiche del gas di rete corrispondano a quelle riportate nella targhetta dell'apparecchiatura.



#### **Cautela - Avvertenza**

**Non utilizzare l'apparecchiatura se le caratteristiche del gas di rete non corrispondono a quelle riportate nell'apposita targhetta.**

**Se le caratteristiche del gas di rete non corrispondono a quelle riportate nell'apposita targhetta, far effettuare la trasformazione del gas da parte di un tecnico esperto e con competenze specifiche.**

- 2- Premere l'interruttore generale (**F**) per attivare l'alimentazione elettrica dell'apparecchiatura.

- 3- Impostare la temperatura di interesse tramite il termoregolatore **(A)**.
- 4- Premere e ruotare la manopola **(D)** in senso antiorario (pos. D2) e contemporaneamente agire ripetutamente sull'interruttore piezoelettrico **(E)** per accendere la fiamma pilota.
- 5- Mantenere premuta la manopola per circa 10 sec per consentire l'intervento della termocoppia.
- 6- Ruotare la manopola **(D)** in senso antiorario per impostare la potenza della fiamma.
- 7- Ruotare le manopole **(B-C)** in senso antiorario per impostare la potenza della fiamma dei bruciatori superiori e inferiori.
- 8- Attendere che l'apparecchiatura raggiunga la temperatura impostata, visualizzata sul display.
- 9- Aprire la porta del forno.
- 10- Introdurre il prodotto alimentare all'interno del vano di trattamento.
- 11- Controllare la cottura attraverso l'apposita apertura di ispezione.
- 12- Quando il prodotto alimentare ha raggiunto il giusto grado di trattamento, prelevare con l'ausilio degli appositi utensili.

IT



#### **Cautela - Avvertenza**

**Per evitare il rischio di scottatura, introdurre o prelevare i prodotti alimentari con l'ausilio di appositi utensili.**

**Se l'apparecchiatura è al primo uso, togliere l'eventuale pellicola protettiva di rivestimento e farla funzionare senza il prodotto alimentare per un tempo sufficiente (circa 30 minuti) per eliminare gli odori sgradevoli.**

**Aprire il vano di trattamento e attendere il raffreddamento dell'apparecchiatura. Se gli odori sgradevoli permangono, richiudere il vano e ripetere l'operazione per eliminarli definitivamente.**

#### **PULIZIA APPARECCHIATURA**

Per effettuare la pulizia dell'apparecchiatura (a fine giornata o quando necessario), **CHIUDERE LA LINEA DI ALIMENTAZIONE GAS** e lasciarla raffreddare.

- Aprire la porta del forno e pulire il materiale refrattario del piano di cottura con una spazzola in fibra vegetale.
- Pulire accuratamente il piano di lavoro e tutte le zone circostanti.
- Pulire le superfici esterne dell'apparecchiatura con un panno umido o con una spugna.



**Cautela - Avvertenza**

**Effettuare le operazioni di pulizia esclusivamente con prodotti detergenti per uso alimentare. Non usare nel modo più assoluto prodotti di pulizia corrosivi, infiammabili o che contengono sostanze nocive alla salute delle persone.**

Se si prevede di non utilizzare l'apparecchiatura per un lungo periodo, dopo aver CHIUSO LA LINEA DI ALIMENTAZIONE GAS ed effettuato la pulizia, proteggerla in modo adeguato per mantenerla pulita.

**RICERCA GUASTI**

Le informazioni di seguito riportate hanno lo scopo di aiutare l'identificazione e correzione di eventuali anomalie e disfunzioni che potrebbero presentarsi in fase d'uso.

Alcuni guasti possono essere risolti dall'utilizzatore; altri richiedono una precisa competenza tecnica o particolari capacità, e devono essere eseguiti esclusivamente da personale qualificato con esperienza riconosciuta e acquisita nel settore specifico di intervento.



**Importante**

**Non smontare parti interne dell'apparecchiatura.**

**Il costruttore declina ogni responsabilità per eventuali danni causati da manomissioni.**

**Tabella 9:** Anomalie di funzionamento

<i>Inconveniente</i>	<i>Cause</i>	<i>Rimedi</i>
Odore di gas	Fuga occasionale dovuta a spegnimento fiamma	Chiudere il rubinetto alimentazione gas e aerare il locale
La spia pilota non si accende	L'interruttore piezoelettrico non funziona	Verifica l'efficienza dell'interruttore piezoelettrico.
		Accendere manualmente con fiamma libera
		Contattare il rivenditore o un centro di assistenza autorizzato.
La spia pilota non rimane accesa	La termocoppia non si è riscaldata a sufficienza	Insistere più a lungo con l'operazione di accensione

## **ALLACCIAMENTO GAS**

Tutti gli interventi di allacciamento, trasformazione e controllo della pressione gas devono essere effettuati da personale autorizzato, che deve possedere precise competenze tecniche e particolari capacità nel settore specifico. Questo vale anche per tutti gli interventi di manutenzione straordinaria come l'ingrassaggio e/o la sostituzione dei rubinetti e la sostituzione delle termocoppie o dei bruciatori.

Equipaggiare il tubo di alimentazione gas dell'apparecchiatura con un rubinetto, per poter interrompere, in caso di necessità, il collegamento con l'impianto di alimentazione gas.

Il rubinetto (non fornito con l'apparecchiatura) deve essere installato in una posizione visibile ed accessibile, in modo da individuare facilmente il suo stato di funzionamento (aperto o chiuso).

IT

## **TRASFORMAZIONE ALIMENTAZIONE GAS**

L'apparecchiatura viene immessa nel mercato con riportata la sigla del gas di rete con cui il costruttore ha effettuato il collaudo.

Se il gas di rete non corrisponde a quello del collaudo, l'installatore, prima di effettuare l'allacciamento alla rete di alimentazione del gas, dovrà effettuare la "trasformazione" dell'apparecchiatura ed indicare sulla targhetta il tipo di gas in uso.



### **Importante**

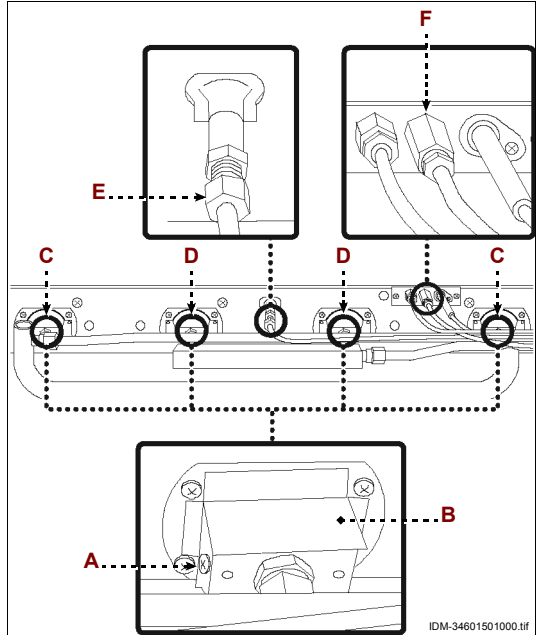
**Al completamento della "trasformazione" dell'apparecchiatura all'alimentazione del gas in uso, accertarsi che non vi siano fuoriuscite di gas o anomalie di funzionamento, effettuare il collaudo ed indicare sulla targhetta di identificazione il tipo di gas in uso.**

Per "trasformare" ed adattare l'apparecchiatura all'alimentazione del gas in uso, chiudere il rubinetto di alimentazione gas ed effettuare le operazioni elencate.

- sostituzione ugelli bruciatori
- sostituzione ugello fiamma pilota
- regolazione aria primaria bruciatore
- Regolazione potenza termica al minimo

### Sostituzione ugelli bruciatori

- 1-Svitare le viti e smontare il pannello frontale.
- 2-Svitare le viti **(A)** e smontare le staffe di registro aria **(B)**.
- 3-Svitare gli ugelli dei bruciatori superiori **(C)** e inferiori **(D)** e sostituirli con quelli adatti al tipo di gas utilizzato.
- 4-Svitare l'ugello del bruciatore interaccensione **(E)** e sostituirlo con quello corrispondente al tipo di alimentazione gas in uso.



### Sostituzione ugello fiamma pilota

Svitare l'ugello **(F)** e sostituirlo con quello corrispondente al tipo di alimentazione gas in uso.

### Regolazione aria primaria bruciatori

- 1-Rimontare le staffe di registro aria **(B)** senza serrare le viti **(A)**.
- 2-Far scorrere le staffe di registro aria per regolare la dimensione dell'asola (vedi dati riportati in tabella).
- 3-Serrare le viti **(A)**.
- 4-Rimontare il pannello frontale e fissarlo con le viti.

**Tabella 10:** Dimensioni asola regolazione aria primaria.

Tipo di gas di alimentazione	FGI/4		FGI/6		FGI/9	
	Bruciatori superiori	Bruciatori inferiori	Bruciatori superiori	Bruciatori inferiori	Bruciatori superiori	Bruciatori inferiori
G20 (20 mbar)	0 mm	0 mm	0 mm	0 mm	1 mm	0 mm
G25 (20mbar)	0 mm	0 mm	0 mm	0 mm	0 mm	0 mm
G25 (25 mbar)	0 mm	0 mm	0 mm	0 mm	0 mm	0 mm
G30 (30 mbar)	1 mm	1 mm	1 mm	1 mm	1 mm	1 mm
G30 (50 mbar)	0 mm	0 mm	1 mm	0 mm	1 mm	0 mm

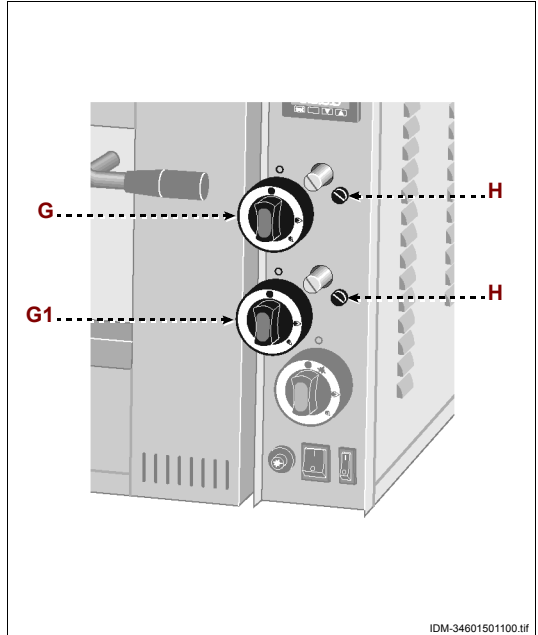
**Tabella 11:** Dimensione ugelli

Tipo di gas di alimentazione	FGI/4		FGI/6		FGI/9	
	Bruciatori superiori	Bruciatori inferiori	Bruciatori superiori	Bruciatori inferiori	Bruciatori superiori	Bruciatori inferiori
Diametro iniettore						
G30 (28-30mbar)	2 x 0,95 mm	2 x 0,95 mm	2 x 1,15 mm	2 x 0,95 mm	2 x 1,15 mm	4 x 0,95 mm
G30 (50 mbar)	2 x 0,85 mm	2 x 0,85 mm	2 x 1,00 mm	2 x 0,85 mm	2 x 1,00 mm	4 x 0,85 mm
G20 (20 mbar)	2 x 1,50 mm	2 x 1,50 mm	2 x 2,10 mm	2 x 1,50 mm	2 x 2,10 mm	4 x 1,50 mm
G25 (25 mbar)	2 x 1,60 mm	2 x 1,60 mm	2 x 2,30 mm	2 x 1,60 mm	2 x 2,30 mm	4 x 1,60 mm
G25 (20 mbar)	2 x 1,65 mm	2x 1,65 mm	2 x 3,00 mm	2 x 1,65 mm	2 x 3,00 mm	4 x 1,65 mm
Diametro by-pass						
G30 (28-30 mbar)	0,60 mm	0,60 mm	0,85 mm	0,85 mm	0,85 mm	1,05 mm
G30 (50 mbar)	0,60 mm	0,60 mm	0,85 mm	0,85 mm	0,85 mm	1,05 mm
G20 (20 mbar)	Regolabile	Regolabile	Regolabile	Regolabile	Regolabile	Regolabile
G25 (25 mbar)	Regolabile	Regolabile	Regolabile	Regolabile	Regolabile	Regolabile
G25 (20 mbar)	Regolabile	Regolabile	Regolabile	Regolabile	Regolabile	Regolabile
Diametro ugello pilota						
G30 (28-30 mbar)	N° 22	N° 22	N° 22	N° 22	N° 22	N° 22
G30 (50 mbar)	N° 22	N° 22	N° 22	N° 22	N° 22	N° 22
G20 (20 mbar)	N° 27	N° 27	N° 27	N° 27	N° 27	N° 27
G25 (25 mbar)	N° 27	N° 27	N° 27	N° 27	N° 27	N° 27
G25 (20 mbar)	N° 27	N° 27	N° 27	N° 27	N° 27	N° 27
Diametro ugello interaccensione						
G30 (28-30 mbar)	0,70 mm	0,70 mm	0,70 mm	0,70 mm	0,70 mm	0,70 mm
G30 (50 mbar)	0,60 mm	0,60 mm	0,60 mm	0,60 mm	0,60 mm	0,60 mm
G20 (20 mbar)	1,20 mm	1,20 mm	1,20 mm	1,20 mm	1,20 mm	1,20 mm
G25 (25 mbar)	1,20 mm	1,20 mm	1,20 mm	1,20 mm	1,20 mm	1,20 mm
G25 (20 mbar)	1,20 mm	1,20 mm	1,20 mm	1,20 mm	1,20 mm	1,20 mm

## **Regolazione potenza termica al minimo**

### *Apparecchiatura con alimentazione GAS METANO*

- 1-Sfilare la manopola **(G)**.
- 2-Svitare la vite **(H)** (circa 2/3 di giro) e rimontare la manopola **(G)**.
- 3-Accendere il bruciatore , ruotare la manopola sulla posizione di potenza minima.
- 4-Sfilare la manopola **(G)** e avvitare la viti **(H)** fino ad ottenere una fiamma stabile.
- 5-Rimontare la manopola del comando bruciatore e ruotarla per spegnerlo.
- 6-Ripetere la regolazione del minimo anche sull'altro bruciatore **(G1)**.



### *Apparecchiatura con alimentazione GAS LIQUIDO (GPL)*

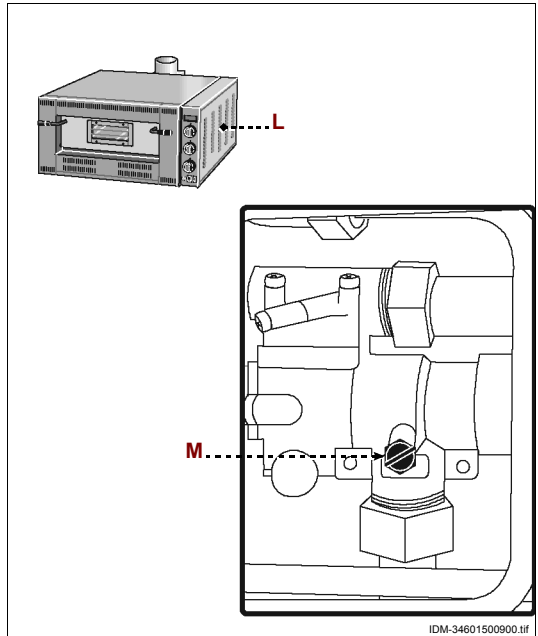
- 1-Sfilare le manopole **(G-G1)**.
- 2-Avvitare completamente la vite **(H)** di regolazione del minimo.
- 3-Rimontare le manopole **(G-G1)**.
- 4-Accendere l'apparecchiatura e controllare che la fiamma sia stabile.
- 5-Spegnere l'apparecchiatura



## **CONTROLLO PRESSIONE GAS**

Procedere nel modo indicato.

- 1-Chiudere il rubinetto alimentazione gas.
- 2-Svitare le viti e smontare il pannello laterale (**L**).
- 3-Svitare la vite (**M**) della presa di pressione.
- 4-Collegare il manometro alla presa di pressione.
- 5-Riaprire il rubinetto alimentazione gas.
- 6-Accendere il bruciatore interaccensione, ruotare la manopola sulla posizione di potenza massima.
- 7-Verificare che il valore della pressione indicato sul manometro corrisponda a quello riportato sulla targhetta, applicata sull'apparecchiatura.
- 8-Spegnere il bruciatore, chiudere il rubinetto alimentazione gas e scollegare il manometro.
- 9-Riavvitare la vite (**M**).
- 10-Rimontare il pannello laterale (**L**) e fissarlo con le viti.



**IT**

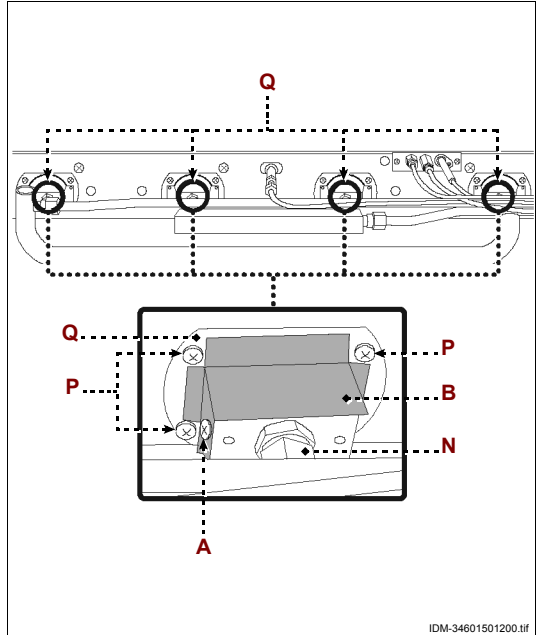
## **MANUTENZIONE STRAORDINARIA**

Tutti gli interventi di manutenzione straordinaria, come la sostituzione di componenti per rottura o usura, devono essere effettuati da personale autorizzato, in possesso di precise competenze tecniche e particolari capacità nel settore specifico.

Al termine delle operazioni di manutenzione (ordinaria e straordinaria), prima di mettere in esercizio l'apparecchiatura, verificare sempre che gli interventi siano stati effettuati in modo corretto.

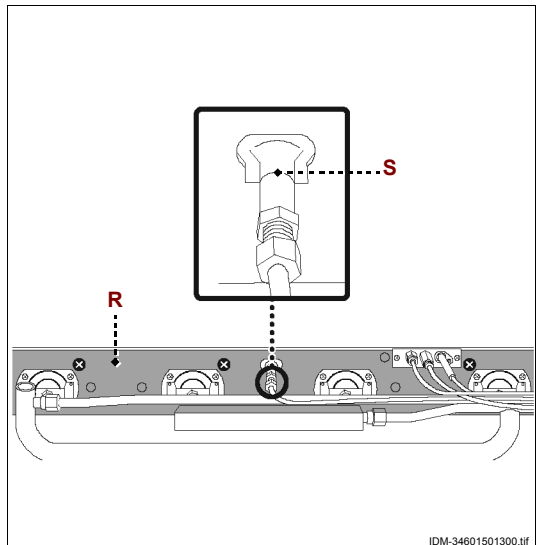
**Sostituzione bruciatore (superiore e inferiore).**

- 1-Chiudere il rubinetto alimentazione gas.
- 2-Svitare le viti e smontare il pannello frontale.
- 3-Svitare il raccordo (N) di collegamento gas per smontare il bruciatore.
- 4-Svitare la vite (A) e smontare la staffa di registro aria (B).
- 5-Svitare le viti (P).
- 6-Sfilare il bruciatore (Q) e sostituirlo con uno nuovo.
- 7-Rimontare tutti i componenti.
- 8-Ripetere le operazioni fino a completare la sostituzione dei bruciatori (Q).



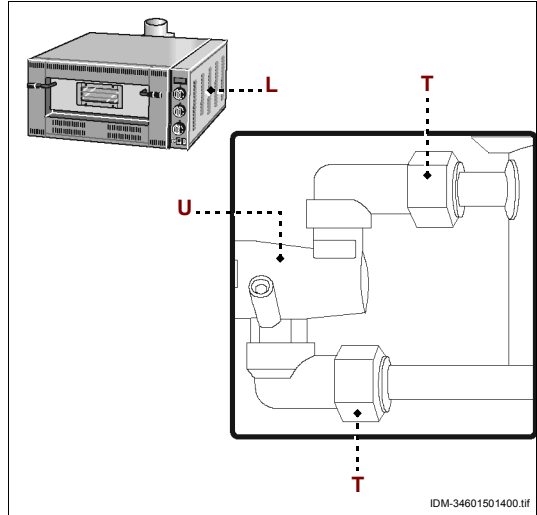
**Sostituzione bruciatore (interaccensione).**

- 1-Chiudere il rubinetto alimentazione gas.
- 2-Svitare le viti e smontare il pannello frontale.
- 3-Svitare le viti e smontare la staffa supporto bruciatori (R).
- 4-Rimuovere il piano di cottura.
- 5-Sfilare il bruciatore (S) e sostituirlo con uno nuovo.
- 6-Rimontare tutti i componenti.



### Sostituzione rubinetto gas

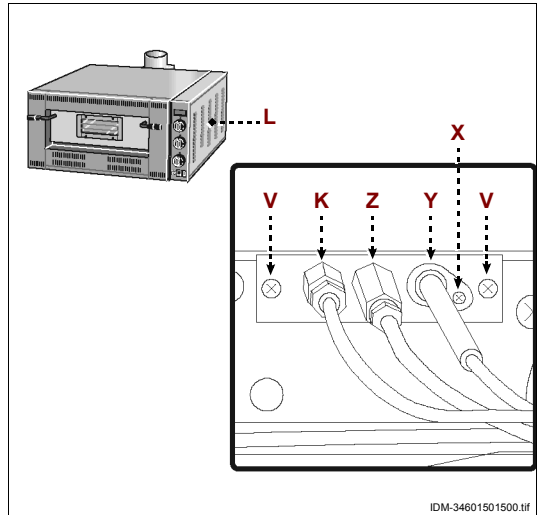
- 1-Chiudere il rubinetto alimentazione gas.
- 2-Svitare le viti e smontare il pannello laterale (**L**).
- 3-Sfilare la manopola corrispondente al rubinetto da sostituire.
- 4-Svitare tutti i raccordi (**T**) dal rubinetto (**U**) e sostituirlo con uno nuovo.
- 5-Rimontare tutti i componenti.



IT

### Sostituzione componenti gruppo fiamma pilota

- 1-Chiudere il rubinetto alimentazione gas.
- 2-Svitare le viti e smontare il pannello laterale (**L**).
- 3-Svitare le viti e smontare il pannello frontale.
- 4-Svitare le viti (**V**) di fissaggio del gruppo fiamma pilota.
- 5-Smontare il bruciatore pilota (**Z**) e sostituirlo con uno nuovo.
- 6-Svitare la vite (**X**) della candela di accensione piezoelettrica (**Y**).
- 7-Svitare la termocoppia (**K**).
- 8-Scollegare il collegamento all'interruttore piezoelettrico per smontare la candela di accensione (**Y**).
- 9-Svitare il raccordo di collegamento gas per smontare la termocoppia (**K**).
- 10-Sostituire la candela di accensione piezoelettrica (**Y**) e la termocoppia (**K**) con ricambi originali.
- 11-Rimontare tutti i componenti.





**GENERAL AND SAFETY  
INFORMATION**

Purpose of the manual.....3  
 Machine and manufacturer identification..... 3  
 Contacting customer service.....4  
 Safety devices .....4  
 GAS supply safety instructions .....5  
 Safety and information signs.....7  
 Unpacking, handling and installation  
 instructions.....8

**PIZZA OVENS (ELECTRICALLY  
POWERED)**

General appliance description ..... 10  
 Technical specifications ..... 11  
 Control descriptions ..... 14  
 Recommendations for use ..... 16  
 Appliance cleaning ..... 18  
 Troubleshooting ..... 19

**PIZZA OVENS (GAS POWERED)**

General appliance description .....20  
 Technical specifications .....21  
 Control descriptions .....22  
 Combusted gas exhaust connection.....23  
 Recommendations for use .....24  
 Appliance cleaning .....25  
 Troubleshooting .....26  
 Gas connection .....27  
 Gas supply transformation .....27  
 Gas pressure control.....31  
 Extraordinary maintenance .....31



---

GB

## PURPOSE OF THE MANUAL

- The use and maintenance manual, which is an integral part of the appliance, was written by the manufacturer in his mother tongue to provide the information needed by those authorised to use the appliance during its expected working life.
- Time dedicated to reading this information will prevent personal health and safety risks and economic damages.
- The manufacturer reserves the right to modify the information in the manual without prior notice provided these changes do not affect safety.
- Some parts of the text are highlighted to emphasise their importance.



### Important

This indicates particularly important technical information that should not be ignored.



### Caution - Precaution

This indicates that adequate actions must be taken to avoid harm to personal safety and health and economic damages.



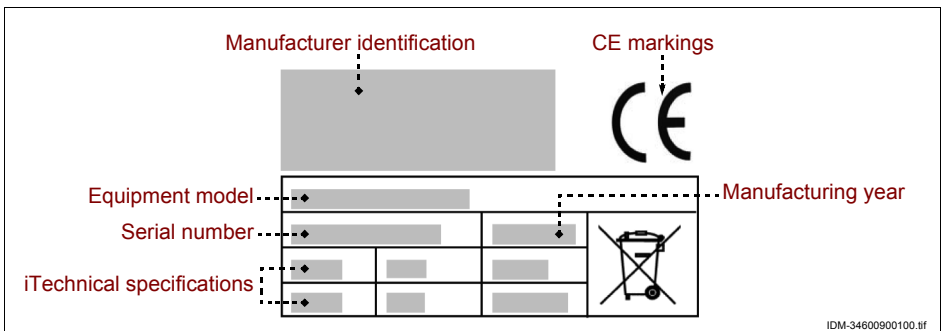
### Danger - Warning

This indicates potentially hazardous situations which, if ignored, could cause serious harm to personal health and safety.

GB

## MACHINE AND MANUFACTURER IDENTIFICATION

The illustrated identification plate is applied directly on the equipment. It includes references and all indications required for working safety.



**The appliance is marketed with indications of the gas mains used by the manufacturer for inspections.**

**If the gas mains do not correspond to the one used for inspection, before connecting the gas mains, the installation technician must "transform" the appliance and indicate the type of gas in use on the plate.**

### **CONTACTING CUSTOMER SERVICE**

Indicate the appliance version and type of defect found when contacting customer service.

### **SAFETY DEVICES**

- During design and construction the Manufacturer has carefully considered all aspects that could cause possible hazards and personal risks.
- The manufacturer has adopted all the "rules of good construction practice" and constructed the machine with specifically selected materials to guarantee food hygiene and working operability.
- The purpose of this information is to inform the user to pay attention to prevent any type of operating and food risk. However, discretion is invaluable. Safety is also in the hands of all those who use the appliance (installation technicians and users).
- Carefully read the instructions in this manual and those applied directly on the equipment; in particular, observe those that pertain to safety.
- Handle the appliance following the information on the packaging, on the appliance and in the instructions for use.
- During transport, handling and installation, do not hit or drop the appliance to avoid damaging its parts.
- Do not tamper with, remove or bypass the safety devices installed on the appliance for any reason.
- The user should carefully read the entire manual and make sure all parts are understood, especially all the information concerning safety.
- Upon first appliance use, if necessary, simulate use to identify controls especially power on and off controls.

**GB**



**Only use the appliance as intended. Improper appliance use or use other than that admitted may cause personally safety risks and injuries and economical damages.**

**The manufacturer is not liable for any damages due to improper appliance use, failure to follow the instructions in the user manual and appliance tampering or changes without official authorisation.**

- All work that requires specific technical skills or abilities (installation, power connections, etc.) must only be performed by authorised personnel with recognised experience in the specific field.
- The room must be free of areas with gas concentrations and potentially explosive powders and/or fire hazards.
- The activity may affect the environment and, for this reason, take air emissions, liquid discharges and ground contamination, the use of raw materials, natural resources and waste disposal into account.
- Packaging components must be disposed according to current laws in the country of use.
- When decommissioning and scrapping the appliance, divide all parts according to their features and dispose accordingly. Specifically, electrical and electronic components marked by a specific symbol must be taken to authorised recycling centres or returned to the dealer when purchasing a new appliance.

**GB**

## **GAS SUPPLY SAFETY INSTRUCTIONS**

The listed safety instructions must be observed when the appliance is gas powered.

- Installation, operation, extraordinary maintenance and connections to the gas mains must only be performed by authorised personnel, with recognised experience acquired in the specific field, in observance of current regulations and laws.
- Personnel authorised to perform connections must ensure that gas mains features meet those indicated on the plate.
- If the appliance, in addition to be gas powered, is also equipped with electric devices, the mains features must meet those indicated on the plate.

- Do not use the appliance with broken or inefficient gas supply tubes. When a defect is found, immediately stop the appliance in safety conditions and have authorised and qualified personnel replace tubes.
- After use, rotate the control knobs to turn off the appliance, make sure burners are off and close the gas mains line.
- Before performing any cleaning, maintenance, etc., CLOSE THE GAS MAINS LINE and make sure the food product cook area is fully cooled.
- If the appliance is equipped with electric devices, in addition to CLOSING THE GAS MAINS LINE, turn off all mains power (or unplug the appliance).
- Always make sure that electric wires are integral and efficient. As soon as a defect is found, have authorised personnel with experience recognised and acquire in the specific sector replace wires.
- Clean the appliance after every use or when reasonably needed, also according to the type of food product processed.
- Accurately clean all appliance parts (including surrounding areas) that can come into direct or indirect contact with food products to avoid the risk of contamination and maintain hygiene.
- Only clean the appliance with food safe detergents. Never use corrosive and flammable cleaning products or products that may contain and/or emit harmful substances.
- Clean and disinfect the appliance wearing personal safety devices especially when detergents are used.
- Do not clean the appliance under running water to avoid damaging parts and devices installed.
- In the event of prolonged appliance disuse, clean and thoroughly dry all its parts (internal and external). CLOSE THE GAS MAINS LINE and make sure the room conditions are suited to preserve the appliance in time.

GB

**SAFETY AND INFORMATION SIGNS**

Safety signals are affixed to the appliance areas with RESIDUAL RISKS to inform the user of their existence.

The illustrations depict the safety and information signs affixed on the equipment.



**Burn hazard:** warns to be careful of hot surfaces.



**Electrical shock hazard:** this indicates the need to turn power off (or unplug the power cord) before working on electrical connections.

**Gas specifications:** lists the gas specifications for the country of use (gas type, gas pressure, etc.).

A plate with the various gas specifications and references for the country of use is affixed to the appliance (near the gas coupling).

If the gas mains do not correspond to the one used for inspection, before connecting the gas mains, the installation technician must "transform" the appliance and indicate the type of gas in use on the plate.

The illustrations show the plates according to the type of appliance.

–Plate with gas specifications and country of use abbreviation for "Gas Ovens"

**GB**

N.C.		CAT/KAT	GAS/GAZ	G30	G31	G20	G25						
		I3B/P	p mbar	30	30	-	-	NO	<input type="checkbox"/>	HO	<input type="checkbox"/>		
		I12H3B/P	p mbar	30	30	20	-	SE	<input type="checkbox"/>	FI	<input type="checkbox"/>		
		I12H3+	p mbar	28-30	37	20	-	IT	<input type="checkbox"/>	CH	<input type="checkbox"/>		
CE 1312		I12E+3+	p mbar	28-30	37	20	25	FR	<input type="checkbox"/>	BE	<input type="checkbox"/>		
		I12H3B/P	p mbar	30	30	20	-	DK	<input type="checkbox"/>	LT	<input type="checkbox"/>	LV	<input type="checkbox"/>
Nr.		I12H3+	p mbar	28-30	37	20	-	ES	<input type="checkbox"/>	PT	<input type="checkbox"/>	CZ	<input type="checkbox"/>
MOD. TYPE B11		I12H3+	p mbar	28-30	37	20	-	IE	<input type="checkbox"/>	GB	<input type="checkbox"/>		
N°		I12L3B/P	p mbar	30	30	-	25	NL	<input type="checkbox"/>				
		I12ELL3B/P	p mbar	50	50	20	20	DE	<input type="checkbox"/>				
kW		I3+	p mbar	28-30	37	-	-	GR	<input type="checkbox"/>	MT	<input type="checkbox"/>	CY	<input type="checkbox"/>
kg/h m <sup>3</sup> /h		I12H3B/P	p mbar	50	50	20	-	AT	<input type="checkbox"/>	CH	<input type="checkbox"/>		
		I2E	p mbar	-	-	20	-	LU	<input type="checkbox"/>				
<small>PREDISPOSTO A GAS – PRÉVU AU GAZ – EINGESTELLT AUF GAS – FORUÐSET FOR GASEN –          PREDISPUSTO A GAS – PREDISPOSTO A GAS – GAS PRESET – AANLEGED OP GAS – ΠΡΟΔΙΑ ΤΕΘΕΙΜΕΝΗ          ΣΤΟΓΖΑΖ – FORINSALLD FOR GAS – VARUSTELTU KAASUKÄYTTÖN – OREDISPOSIJON FOR GASS</small>													
VAC		kW		Hz		<i>Made in Italy</i>							

IDM-34604500300.tif

## **UNPACKING, HANDLING AND INSTALLATION INSTRUCTIONS**

- The appliance is delivered packaged in a specific container and, if necessary, suitably stabilised with shockproof material to ensure its integrity.  
Packaging may be on a pallet according to appliance features, destination and transport means to facilitate handling.  
All information required for handling (loading and unloading) in safe conditions is indicated directly on the packaging.
- The package must be handled according to its specifications (weight, dimensions, etc.).  
For limited dimensions and weights, the package may be handled manually. Otherwise, use a lifting device with suitable capacity.  
Upon receiving the appliance, make sure all components are integral. In the event of damages or missing parts, contact your local dealer to arrange for future procedures.
- Installation must be performed by expert and authorised personnel who must previously ensure that the electrical mains meet specific current laws, regulations and standards in effect in the country of use.
- Before installing the appliance, make sure the selected site is suitable, sufficiently ventilated and lit, stable and with surrounding areas sufficient for easy cleaning and maintenance. Also make sure the support surface is stable, level and easy to clean to avoid the risk of dirt accumulations and food product contamination.

**GB**

**Personnel authorised to perform electrical connections must make sure the mains grounding system is efficient and that the mains voltage and frequency match the data listed on the appliance identification plate.**

For appliances with special features (shape, weight, dimensions, etc.) the information included in this paragraph may not be thorough. Any additional information is listed in the paragraph on "Lifting Procedures" for each single appliance.



**GENERAL APPLIANCE DESCRIPTION**

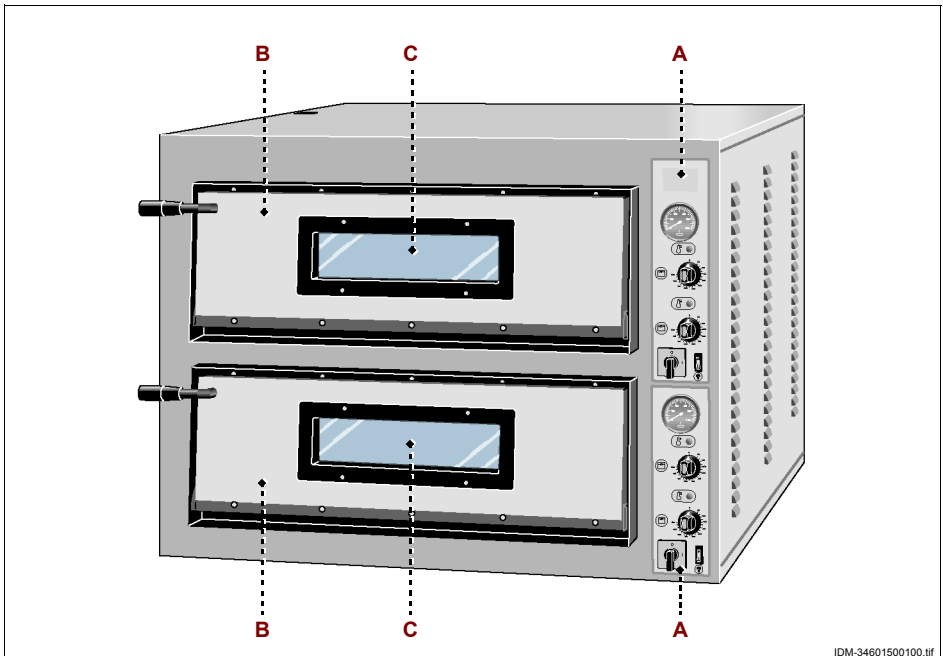
- The oven is an appliance designed and constructed to cook pizza and food products for human consumption.
- The professional appliance is designed to be installed in catering environments (bars, pizzerias, restaurants, etc.). Special training is not required. However, users should have skills and abilities specific to the catering sector.

**Any use other than that indicated by the manufacturer is considered IMPROPER.**

- The appliance may be supplied in different models, constructed with selected materials and appropriate construction techniques to guarantee maximum hygiene, rust resistance, significant energy savings and operating safety.
- Models FME - FML - FYE - FYL - MINI - MICRO are equipped with an analogue type control panel while models FMD are equipped with a digital type one.

The illustration depicts main appliance parts for one model and the list includes their descriptions and functions.

**GB**



IDM-34601500100.tif

**PIZZA OVENS  
(ELECTRICALLY POWERED)**

- A) Control pane:** it is equipped with the control devices needed to operate the appliance (see "Control descriptions").
- B) Oven door:** it is equipped with an inspection window made of Pirex (for model FME - FML - FMD - FYE - FYL only)
- C) Processing chamber:** it is equipped with a cook plate made of refractory material and electrical resistances.

**TECHNICAL SPECIFICATIONS**

**Table 1: Technical appliance specifications FME**

Description	Unit of measure	FME/4	FME/4+4	FME/6	FME/6+6
Power	kW	4,2	8,4	7,2	14,4
Power supply	V/Ph/Hz	230V/1N/50-60Hz - 230-400V/3-3N/50-60Hz			
Working temperature	°C	50+500			
Processing chamber dimensions	mm	610x610x140	610x610x140 (x2)	610x910x140	610x910x140 (x2)
Appliance dimensions	mm	900x735x420	900x735x750	900x1020x420	900x1020x750
Packaging dimensions	mm	1000x960x570	1000x960x920	1210x960x570	1210x960x920
Net weight	kg	66	114	85	150

**GB**

Description	Unit of measure	FMEW/6	FMEW/6+6	FME/9	FME/9+9
Power	kW	6,4	12,8	9,6	19,2
Power supply	V/Ph/Hz	230V/1N/50-60Hz - 230-400V/3-3N/50-60Hz 400V/3N/50-60Hz			400V/3N/50-60Hz
Working temperature	°C	50+500			
Processing chamber dimensions	mm	910x610x140	910x610x140 (x2)	910x910x140	910x910x140 (x2)
Appliance dimensions	mm	1150x735x420	1150x735x750	1150x1020x420	1150x1020x750
Packaging dimensions	mm	1250x960x570	1250x960x920	1210x1210x570	1210x1210x920
Net weight	kg	100	185	115	200

**Table 2: Technical appliance specifications FML**

Description	Unit of measure	FML/4	FML/4+4	FML/6	FML/6+6
Power	kW	6	12	9	18
Power supply	V/Ph/Hz	230V/1N/50-60Hz - 230-400V/3-3N/50-60Hz			
Working temperature	°C	50+500			
Processing chamber dimensions	mm	720x720x140	720x720x140	720x1080x140	720x1080x140 (x2)
Appliance dimensions	mm	1010x850x420	1010x850x750	1010x1210x420	1010x1210x750
Packaging dimensions	mm	1090x1040x570	1090x1040x920	1090x1400x570	1090x1400x920
Net weight	kg	86	146	116	200

**PIZZA OVENS**  
**(ELECTRICALLY POWERED)**

**Table 2: Technical appliance specifications FML**

Description	Unit of measure	FMLW/6	FMLW/6+6	FML/9	FML/9+9
Power	kW	9	18	13,2	26,4
Power supply	V/Ph/Hz	230V/1N/50-60Hz - 230-400V/3-3N/50-60Hz			400V/3N/50-60Hz
Working temperature	°C	50+500			
Processing chamber dimensions	mm	1080x720x140	1080x720x140 (x2)	1080x1080x140	1080x1080x140 (x2)
Appliance dimensions	mm	1370x850x420	1370x850x750	1370x1210x420	1370x1210x750
Packaging dimensions	mm	1450x1040x570	1450x1040x920	1450x1400x570	1450x1400x920
Net weight	kg	130	215	170	350

**Table 3: Technical appliance specifications FMD**

Description	Unit of measure	FMD/4	FMD/4+4	FMD/6	FMD/6+6
Power	kW	6	12	9	18
Power supply	V/Ph/Hz	230V/1N/50-60Hz - 230-400V/3-3N/50-60Hz			
Working temperature	°C	0+400			
Processing chamber dimensions	mm	720x720x140	720x720x140 (x2)	720x1080x140	720x1080x140 (x2)
Appliance dimensions	mm	1150x850x420	1150x850x750	1150x1210x420	1150x1210x750
Packaging dimensions	mm	1250x1040x570	1250x1040x920	1250x1400x570	1250x1400x920
Net weight	kg	135	235	195	350

Description	Unit of measure	FMDW/6	FMDW/6+6	FMD/9	FMD/9+9
Power	kW	9	18	13,2	26,4
Power supply	V/Ph/Hz	230V/1N/50-60Hz - 230-400V/3-3N/50-60Hz			400V/3N/50-60Hz
Working temperature	°C	0+400			
Processing chamber dimensions	mm	1080x720x140	1080x720x140	1080x1080x140	1080x1080x140 (x2)
Appliance dimensions	mm	1520x850x420	1520x850x750	1520x1210x420	1520x1210x750
Packaging dimensions	mm	1650x1040x570	1650x1040x920	1650x1400x570	1650x1400x920
Net weight	kg	200	365	225	465

GB



**Table 4:** Technical appliance specifications **FYE**

Description	Unit of measure	FYE/4	FYE/4+4	FYE/6	FYE/6+6
Power	kW	4,2	8,4	7,2	14,4
Power supply	V/Ph/Hz	230V/1N/50-60Hz - 230-400V/3-3N/50-60Hz			
Working temperature	°C	50+500			
Processing chamber dimensions	mm	610x610x140	610x610x140 (x2)	610x910x140	610x910x140 (x2)
Appliance dimensions	mm	900x735x420	900x735x750	900x1020x420	900x1020x750
Packaging dimensions	mm	1000x960x570	1000x960x920	1210x960x570	1210x960x920
Net weight	kg	66	114	85	150

**Table 5:** Technical appliance specifications **FYL**

Description	Unit of measure	FYL/4	FYL/4+4	FYL/6	FYL/6+6
Power	kW	6	12	9	18
Power supply	V/Ph/Hz	230V/1N/50-60Hz - 230-400V/3-3N/50-60Hz			
Working temperature	°C	50+500			
Processing chamber dimensions	mm	720x720x140	720x720x140	720x1080x140	720x1080x140 (x2)
Appliance dimensions	mm	1010x850x420	1010x850x750	1010x1210x420	1010x1210x750
Packaging dimensions	mm	1090x1040x570	1090x1040x920	1090x1400x570	1090x1400x920
Net weight	kg	86	146	116	200

**GB**

**Table 6:** Technical appliance specifications **MINI-MICRO**

Description	Unit of measure	MINI	MICRO	MICRO/2
Power	kW	6	2,2	4,4
Power supply	V/Ph/Hz	230V/1N/50-60Hz - 230-400V/3N/50-60Hz	230V/1N/50-60Hz	230V/1N/50-60Hz - 230-400V/3-3N/50-60Hz
Working temperature	°C	50+500		
Processing chamber dimensions	mm	500x500x110	405x405x110	405x405x110 (x2)
Appliance dimensions	mm	780x600x530	555x460x290	555x460x530
Packaging dimensions	mm	850x820x690	620x620x450	620x620x690
Net weight	kg	66	27	54

**CONTROL DESCRIPTIONS**

The appliance is equipped with the listed control devices, required to run its main functions.

**Appliance model FME -FML-FYE-FYL-MICRO**

**A) Thermometer:** indicates average temperature in the appliance processing chamber (for model **FME-FML** only).

**B) Thermoregulator:** used to adjust electrical resistance temperature at the top of the appliance processing chamber.

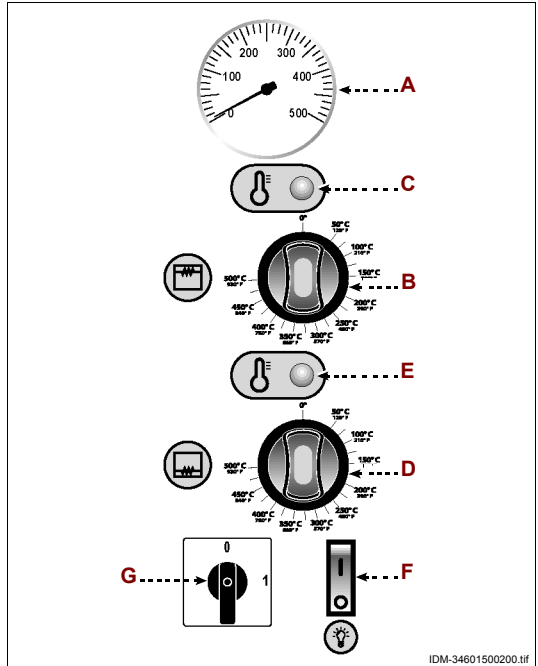
**GB C) Indicator light:** when on it means that the top electrical resistances are on. The light turns off when the set temperature is reached.

**D) Thermoregulator:** used to adjust electrical resistance temperature at the bottom of the appliance processing chamber.

**E) Indicator light:** when on it means that the bottom electrical resistances are on. The light turns off when the set temperature is reached.

**F) Switch:** used to turn the light in the appliance processing chamber on and off.

**G) Main switch:** used to turn appliance power on and off (for model **FML** only).



IDM-34601500200.tif

## Appliance model FMD

**H) Button:** used to set appliance operating mode.

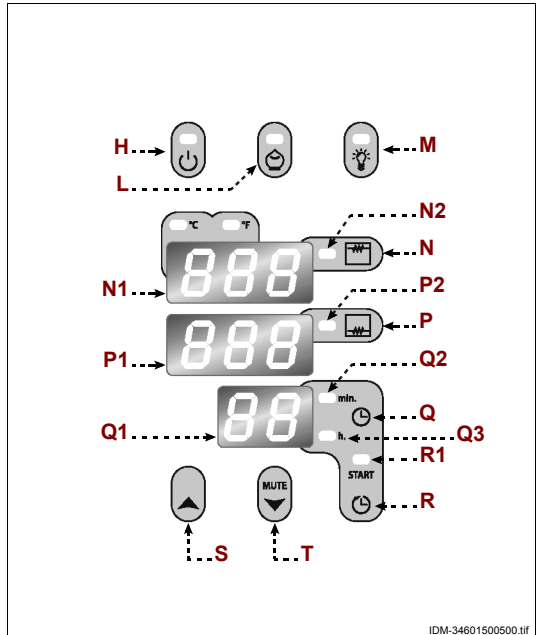
Position ON: appliance on.

Position STAND-BY: appliance off. When restarted, the appliance uses the data saved for the last cooking program.

**L)Button:** used to turn energy savings on and off when both resistances (top and bottom) are on.

**M) Button:** used to turn the light in the appliance processing chamber on and off.

**N) Button:** used to display (display **N1**) the temperature set for top electrical resistances and enable changes.



**N1)Display:** displays the temperature read in the top electrical resistance area.

**P)Button:** used to display (display **P1**) the temperature set for bottom electrical resistances and enable changes.

**P1)Display:** displays the temperature read in the bottom electrical resistance area.

**Q)Button:** used to display and enable changes for the two settings based on appliance operating mode.

When the appliance is on (ON): the button (**Q**) is used to display set cooking time on the display (**Q1**) and enable changes.

When the appliance is off (STAND-BY): the button (**Q**) is used to display set start delay time on the display (**Q1**) and enable changes.

**Q1)Display:** displays the time remaining to complete the parameter set with button (Q) (cooking time or start delay).

**R) Button:** used to start the parameter set with button (cooking time or start delay).

**S) Button:** used to increase the value of the selected parameter.

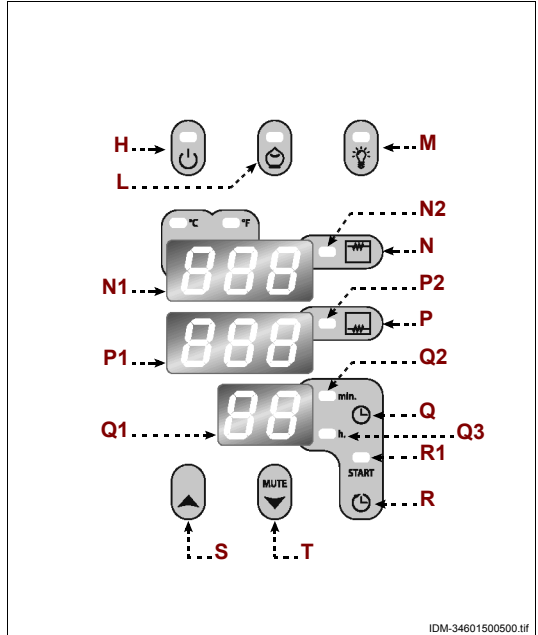
**T) Button:** used to decrease the value of the selected parameter and turn off the buzzer that indicates alarm conditions.

GB

The control panel on model MINI is only equipped with three thermoregulators.

–The thermoregulators located at the top and bottom of the control panel perform the same functions as thermoregulators (B-D) (model FME -FML-FYE-FYL-MICRO).

–The thermoregulator located at the centre is used to adjust bottom electrical resistance temperature (top chamber) and top electrical resistance temperature (bottom chamber).



## RECOMMENDATIONS FOR USE

### Appliance model FME-FML-FYE-FYL-MINI-MICRO

- 1-Press the main switch (G) to turn on the appliance.
- 2-Set the temperature for the top and bottom resistances using thermoregulators (B-D).  
Food product cooked directly on the cook plate: set top resistance temperature higher than bottom resistance temperature.  
Food product cooked in a pan: set top resistance temperature lower than bottom resistance temperature.

- 3- Wait until the appliance reaches the set temperature displayed on the thermometer **(A)** (model **FME-FML**).
- 4- Open the oven door.
- 5- Introduce food product in the processing chamber.
- 6- Check cooking through the inspection window (model **FME-FML-FYE-FYL**) or by opening the oven door (model **MINI-MICRO**).
- 7- When food product is cooked, remove it using the specific utensils.



**Caution - Precaution**

**To avoid burn hazards, place and remove food products with specific utensils.**

**Appliance model FMD**

- 1- Press the button **(H)** to start the appliance.
- 2- Press the button **(N)** to set top resistance temperature.  
The set temperature appears on the display **(N1)** and the led **(N2)** blinks to indicate that the displayed value can be changed within 4 seconds.
- 3- Press button **(S)** or button **(T)** to increase or decrease the displayed value.
- 4- Press the button **(P)** to set bottom resistance temperature.  
The set temperature appears on the display **(P1)** and the led **(P2)** blinks to indicate that the displayed value can be changed within 4 seconds.
- 5- Press button **(S)** or button **(T)** to increase or decrease the displayed value.  
Food product cooked directly on the cook plate: set top resistance temperature higher than bottom resistance temperature.  
Food product cooked in a pan: set top resistance temperature lower than bottom resistance temperature.
- 6- Wait until the appliance reaches the set temperature.
- 7- Open the oven door.
- 8- Introduce food product in the processing chamber.
- 9- Check cooking through the inspection window.
- 10- When food product is cooked, remove it using the specific utensils.

**GB**



**Caution - Precaution**

**To avoid burn hazards, place and remove food products with specific utensils.**

### **Setting cook time**

- 1-Make sure the appliance is on (ON).
- 2-Press the button **(Q)** to set cook time.  
The set time appears on the display **(Q1)** and the led **(Q2)** blinks to indicate that the displayed value can be changed within 4 seconds.
- 3-Press button **(S)** or button **(T)** to increase or decrease the displayed value.
- 4-Press button **(R)** to start the timer. Led **(R1)** turns on and the remaining time appears on the display **(Q1)**.  
A blinking "zero" appears on the display and the buzzer sounds when the set time has elapsed.
- 5-Press the button **(T)** to turn off the buzzer.  
Press and hold down button **(R)** for at least one second to turn off the function.

### **Setting the start delay time**

- 1-Make sure the appliance is off (STAND-BY).
- 2-Press the button **(Q)** to set start delay time.  
The set time appears on the display **(Q1)** and the led **(Q3)** blinks to indicate that the displayed value can be changed within 4 seconds.
- 3-Press button **(S)** or button **(T)** to increase or decrease the displayed value.
- 4-Press button **(R)** to start the timer. Led **(R1)** turns on and the time until the appliance turns on appears on the display.  
The appliance automatically turns on when the set time has elapsed.  
Press and hold down button **(R)** for at least one second to turn off the function.

**The first time the appliance is used, remove any protective film lining and run the oven without food product for enough time (about 30 minutes) to eliminate unpleasant odours.**

**Open the processing chamber and wait until the appliance cools. If unpleasant odours persist, close the chamber and repeat the operation to permanently remove them.**

### **APPLIANCE CLEANING**

Before cleaning the appliance (at the end of the day or when necessary) turn power off (or disconnect the power cord) and make sure the cook surface is fully cooled.

- Open the oven door and clean cook plate refractory material with a vegetable fibre brush.

- Accurately clean the work surface and all surrounding areas.
- Clean external appliance surfaces with a damp cloth or sponge.



**Caution - Precaution**

**Only clean with food safe detergents. Never use corrosive or flammable cleaning products or products that contain substances harmful to human health.**

For long periods of disuse, after cleaning and turning off appliance power (or unplugging the power cord), adequately cover it to keep it clean.

**TROUBLESHOOTING**

The purpose of the following information is to help the operator to identify and correct any anomalies or malfunctions that may occur during use.

Some faults may be resolved by the user, others require specific technical skills or abilities and must only be performed by qualified personnel with recognised experience in the specific sector.

**GB**



**Important**

**Do not remove internal appliance parts.**

**The manufacturer is not liable for any machine tampering!**

**Table 7:** Operating malfunctions

<i>Problem</i>	<i>Causes</i>	<i>Solutions</i>
The appliance does not heat.	Main switch off.	Turn on main switch.
	No mains power.	Contact your dealer or authorised service centre.
	Resistance does not work.	Contact your dealer or authorised service centre.

**GENERAL APPLIANCE DESCRIPTION**

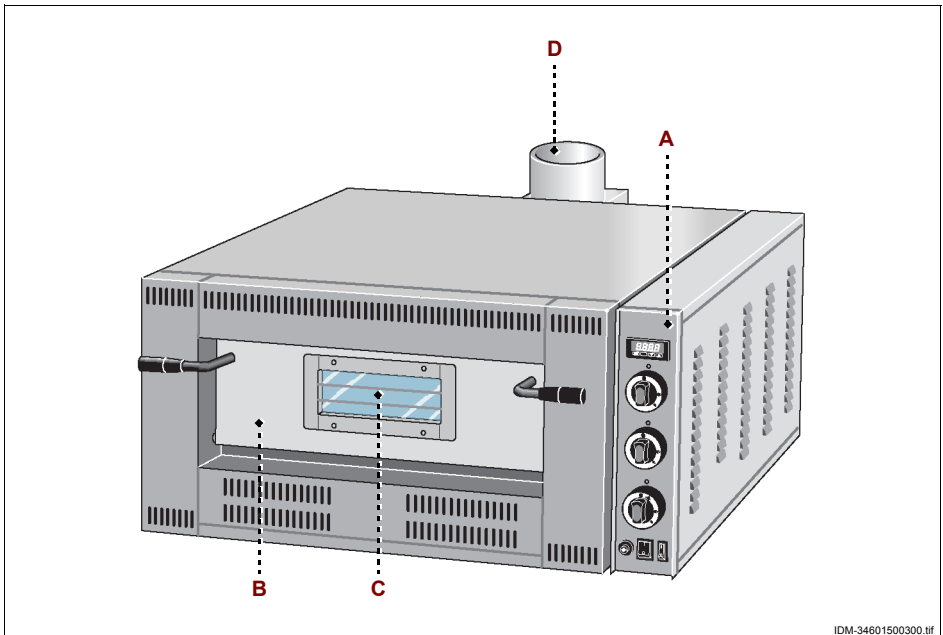
- The oven is a gas powered appliance (LPG or methane) designed and constructed to cook pizza and food products for human consumption.
- The professional appliance is designed to be installed in catering environments (bars, pizzerias, restaurants, etc.). Special training is not required. However, users should have skills and abilities specific to the catering sector.

**Any use other than that indicated by the manufacturer is considered IMPROPER.**

- The appliance may be supplied in different models, constructed with selected materials and appropriate construction techniques to guarantee maximum hygiene, rust resistance, significant energy savings and operating safety.
- The appliance is equipped with a safety thermocouple that cuts off gas supply should the pilot light go out.

The illustration depicts main appliance parts for one model and the list includes their descriptions and functions.

**GB**



IDM-34601500300.tif



## PIZZA OVENS (GAS POWERED)

- A) Control panel:** it is equipped with the control devices needed to operate the appliance (see "Descrizione comandi").
- B) Oven door:** it is equipped with an inspection window made of Pirex (for model only)
- C) Processing chamber:** it is equipped with a cook plate made of refractory material and gas burners.
- D) Smoke exhaust flue:** used for oven smoke exhaust.

**The smoke exhaust flue , upon request, can be equipped with a wind protection fitting to connect it to a natural or forced exhaust flue.**

### TECHNICAL SPECIFICATIONS

**Table 8:** Technical appliance specifications

<i>Description</i>	<i>Unit of measure</i>	<b>FGI/4</b>	<b>FGI/6</b>	<b>FGI/9</b>
Power	kW	13,9	18	24,5
Supply type		METANO-GPL		
Power supply	V/Ph/Hz	230V/1N/50-60Hz		
Quantity of energy consumed	kcal/h	11594	15480	21070
Gas consumption (methane)	m <sup>3</sup> /h	1,470	1,904	2,592
Gas consumption (LPG)	kg/h	1,087	1,408	1,917
Working temperature	°C	0÷450		
Processing chamber dimensions	mm	620x620x155	620x920x155	920x920x155
Appliance dimensions	mm	1000x840x470	1000x1140x470	1300x1140x470
Packaging dimensions	mm	1060x1030x640	1330x1060x640	1380x1310x640
Net weight	kg	112	141	179

GB

## CONTROL DESCRIPTIONS

The appliance is equipped with the listed control devices, required to run its main functions.

**A) Thermoregulator:** used to adjust the temperature.

Press button **(A1)** while simultaneously pressing button **(A2)** or **(A3)** to reduce or increase the value.

Hold down buttons until the required temperature appears on the display.

**B) Burner control knob:** used to turn on, off and adjust the top burner.

Position **(B1)**: gas supply off

Position **(B2)**: burner flame set to maximum power.

Position **(B3)**: burner flame set to minimum power.

**C) Burner control knob:** used to turn on, off and adjust the bottom burner.

Position **(C1)**: gas supply off

Position **(C2)**: burner flame set to maximum power.

Position **(C3)**: burner flame set to minimum power.

**D) Burner control knob:** used to turn on, off and regulate the multi-burner and to ignite the pilot flame.

Position **(D1)**: gas supply off

Position **(D2)**: pilot flame ignition on.

Position **(D3)**: burner flame set to maximum power.

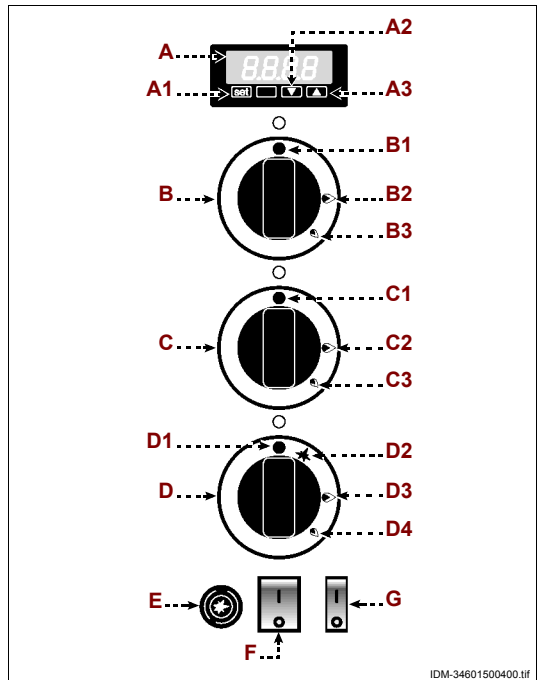
Position **(D4)**: burner flame set to minimum power.

**E) Piezoelectric switch:** used to ignite the pilot flame.

Pilot flame ignition is only enabled if the knob **(D)** is in position **(D2)**.

**F) Main switch:** used to turn electrical power on and off.

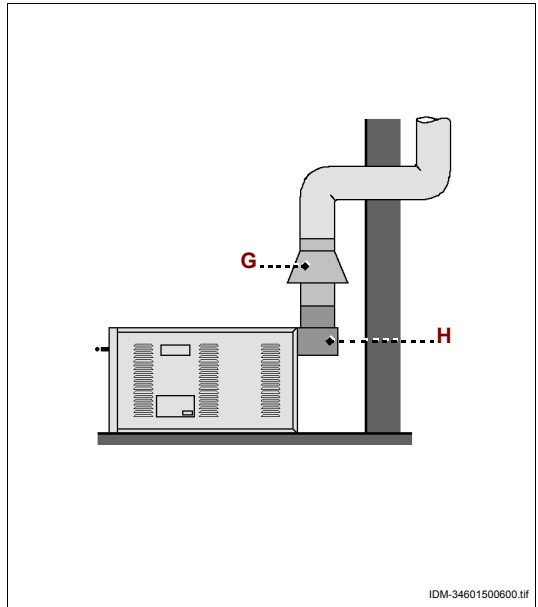
**G) Switch:** used to turn the light in the appliance processing chamber on and off.



**COMBUSTED GAS EXHAUST CONNECTION**

**Connection to the natural smoke exhaust flue**

- Install the wind protection fitting (G) (supplied upon request) on the exhaust flue (H) and connect it to the natural smoke exhaust flue to convey exhaust smoke directly outdoors.



**GB**

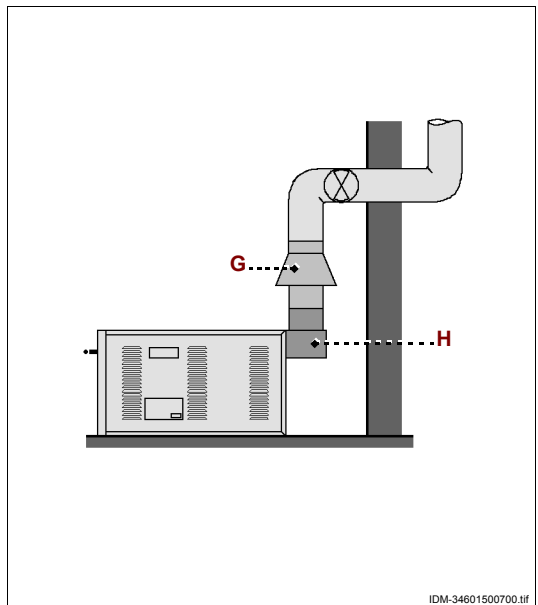
**Connection to the forced smoke exhaust flue**

- Install the wind protection fitting (G) (supplied upon request) on the exhaust flue (H) and connect it to the forced smoke exhaust flue to convey exhaust smoke directly outdoors.



**Caution - Precaution**

**The exhaust system fan electrical control system must be integrated with the gas supply system so that the fan turns on as soon as gas supply is opened.**



### **Forced exhaust under hood connection**

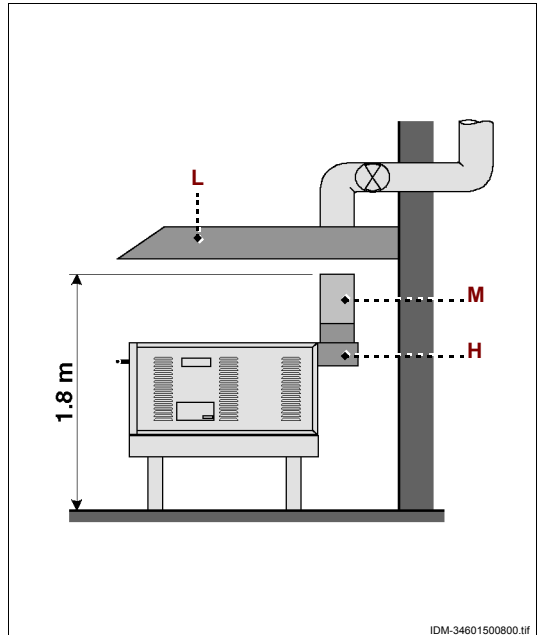
- Place the appliance under the hood (**L**).
- Insert the extension pipe (**M**) in the exhaust flue (**H**) so that the top end of the pipe is in the hood suction area and at a suitable height so that smoke is correctly exhausted.



#### **Caution - Precaution**

The exhaust system fan electrical control system must be integrated with the gas supply system so that the fan turns on as soon as gas supply is opened.

GB



IDM-34601500800.tif



#### **Danger - Warning**

Combustion smoke exhaust must be connected by personnel with specific skills, according to current law and using appropriate and compliant materials (according to that set by regulation "UNI-CIG 8723").

### **RECOMMENDATIONS FOR USE**

- 1-Make sure the gas mains features correspond to those indicated on the appliance plate.



#### **Caution - Precaution**

Do not use the appliance if the gas mains features do not correspond to those indicated on the specific plate.

If gas mains features do not correspond to those indicated on the specific plate, have an expert technician with specific skills transform gas.

- 2-Press the main switch (**F**) to turn on the appliance.

- 3-Set the required temperature using the thermoregulator **(A)**.
- 4-Press and rotate the knob **(D)** counter-clockwise (pos. D2) and simultaneously press the piezoelectric switch **(E)** repeatedly to ignite the pilot flame.
- 5-Hold down the knob for about 10 sec. to trigger the thermocouple.
- 6-Rotate the knob **(D)** clockwise to set flame power.
- 7-Rotate the knob **(B-C)** counter-clockwise to set top and bottom burner flame power.
- 8-Wait until the appliance reaches the set temperature displayed on the display.
- 9-Open the oven door.
- 10-Introduce food product in the processing chamber.
- 11-Check cooking through the inspection window.
- 12-When food product is cooked, remove it using the specific utensils.



### **Caution - Precaution**

**To avoid burn hazards, place and remove food products with specific utensils.**

**The first time the appliance is used, remove any protective film lining and run the oven without food product for enough time (about 30 minutes) to eliminate unpleasant odours.**

**GB**

**Open the processing chamber and wait until the appliance cools. If unpleasant odours persist, close the chamber and repeat the operation to permanently remove them.**

### **APPLIANCE CLEANING**

To clean the appliance (at the end of the day or when necessary) **TURN OFF THE GAS SUPPLY** and let cool.

- Open the oven door and clean cook plate refractory material with a vegetable fibre brush.
- Accurately clean the work surface and all surrounding areas.
- Clean external appliance surfaces with a damp cloth or sponge.



**Caution - Precaution**

**Only clean with food safe detergents. Never use corrosive or flammable cleaning products or products that contain substances harmful to human health.**

In the event of prolonged appliance disuse, TURN OFF THE GAS SUPPLY and, after cleaning, adequately protect it to keep it clean.

**TROUBLESHOOTING**

The purpose of the following information is to help the operator to identify and correct any anomalies or malfunctions that may occur during use.

Some faults may be resolved by the user, others require specific technical skills or abilities and must only be performed by qualified personnel with recognised experience in the specific sector.



**Important**

**GB**

**Do not remove internal appliance parts.**

**The manufacturer is not liable for any machine tampering!**

**Table 9:** Operating malfunctions

<i>Problem</i>	<i>Causes</i>	<i>Solutions</i>
Gas odour	Temporary leak when flame is extinguished.	Close the supply faucet and ventilate the room
The pilot light does not turn on	The piezoelectric switch does not work	Check piezoelectric switch efficiency. Manually ignite the flame Contact your dealer or authorised service centre.
The pilot light does not remain on	The thermocouple is not sufficiently heated	Insist with the ignition operation longer

## **GAS CONNECTION**

All the gas connection, transformation and pressure control operations must be performed by authorised personnel who must have specific technical skills and special abilities in the specific sector. This also applies for all extraordinary maintenance operations such as lubrication and/or faucet replacement and thermocouple or burner replacement.

Equip the appliance gas supply tube with a faucet to be able to cut of gas supply in the event of need.

The faucet (not supplied with the appliance) must be installed in a visible and accessible position in order to easily identify its operating status (open or closed).

## **GAS SUPPLY TRANSFORMATION**

The appliance is marketed with indications of the gas mains used by the manufacturer for inspections.

If the gas mains do not correspond to the one used for inspection, before connecting the gas mains, the installation technician must "transform" the appliance and indicate the type of gas in use on the plate.

**GB**



### **Important**

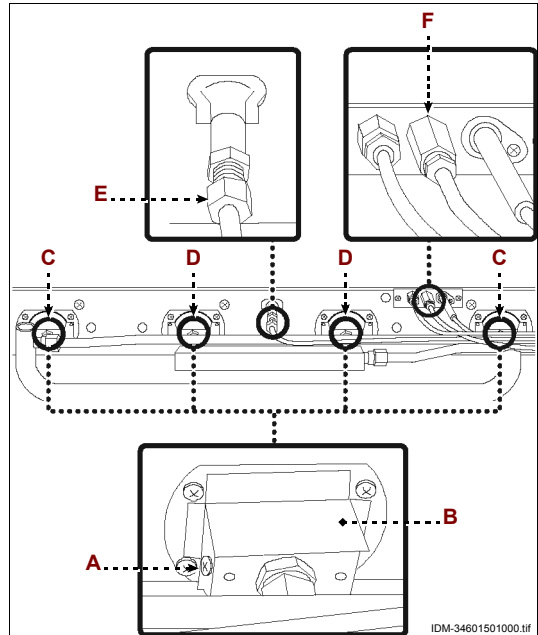
**After "transforming" the appliance to the gas mains in use, make sure there are no gas leaks or operating defects, test the appliance and indicate the type of gas in use on the identification plate.**

To "transform" and adapt the appliance to the gas mains in use, close the gas supply faucet and perform the listed operations.

- burner nozzle replacement
- pilot flame nozzle replacement
- primary burner air adjustment.
- Heat power adjustment to minimum

### **Burner nozzle replacement**

- 1-Loosen the screws and remove the front panel.
- 2-Loosen the screws **(A)** and remove the air register brackets **(B)**.
- 3-Unscrew the top **(C)** and bottom **(D)** burner nozzles and replace them with ones suitable to the gas type used.
- 4-Unscrew the multi-burner ignition nozzle **(E)** and replace it with the one suited for the gas used.



**GB**

### **Pilot flame nozzle replacement**

Unscrew the nozzle **(F)** and replace it with the one suited for the gas used.

### **Primary burner air adjustment**

- 1-Assemble the air register brackets **(B)** without tightening the screws **(A)**.
- 2-Slide the air register brackets to adjust slot dimension (see table data).
- 3-Tighten the screws **(A)**.
- 4-Reassemble the front panel and secure it with the screws.



**Table 10:** Primary air registration slot dimensions.

Supply gas type	FGI/4		FGI/6		FGI/9	
	Top burners	Bottom burners	Top burners	Bottom burners	Top burners	Bottom burners
G20 (20 mbar)	0 mm	0 mm	0 mm	0 mm	1 mm	0 mm
G25 (20mbar)	0 mm	0 mm	0 mm	0 mm	0 mm	0 mm
G25 (25 mbar)	0 mm	0 mm	0 mm	0 mm	0 mm	0 mm
G30 (30 mbar)	1 mm	1 mm	1 mm	1 mm	1 mm	1 mm
G30 (50 mbar)	0 mm	0 mm	1 mm	0 mm	1 mm	0 mm

**Table 11:** Nozzle dimensions

Supply gas type	FGI/4		FGI/6		FGI/9	
	Top burners	Bottom burners	Top burners	Bottom burners	Top burners	Bottom burners
Injector diameter						
G30 (28-30mbar)	2 x 0,95 mm	2 x 0,95 mm	2 x 1,15 mm	2 x 0,95 mm	2 x 1,15 mm	4 x 0,95 mm
G30 (50 mbar)	2 x 0,85 mm	2 x 0,85 mm	2 x 1,00 mm	2 x 0,85 mm	2 x 1,00 mm	4 x 0,85 mm
G20 (20 mbar)	2 x 1,50 mm	2 x 1,50 mm	2 x 2,10 mm	2 x 1,50 mm	2 x 2,10 mm	4 x 1,50 mm
G25 (25 mbar)	2 x 1,60 mm	2 x 1,60 mm	2 x 2,30 mm	2 x 1,60 mm	2 x 2,30 mm	4 x 1,60 mm
G25 (20 mbar)	2 x 1,65 mm	2x 1,65 mm	2 x 3,00 mm	2 x 1,65 mm	2 x 3,00 mm	4 x 1,65 mm
By-pass diameter						
G30 (28-30 mbar)	0,60 mm	0,60 mm	0,85 mm	0,85 mm	0,85 mm	1,05 mm
G30 (50 mbar)	0,60 mm	0,60 mm	0,85 mm	0,85 mm	0,85 mm	1,05 mm
G20 (20 mbar)	Adjustable	Adjustable	Adjustable	Adjustable	Adjustable	Adjustable
G25 (25 mbar)	Adjustable	Adjustable	Adjustable	Adjustable	Adjustable	Adjustable
G25 (20 mbar)	Adjustable	Adjustable	Adjustable	Adjustable	Adjustable	Adjustable
Pilot nozzle diameter						
G30 (28-30 mbar)	N° 22	N° 22	N° 22	N° 22	N° 22	N° 22
G30 (50 mbar)	N° 22	N° 22	N° 22	N° 22	N° 22	N° 22
G20 (20 mbar)	N° 27	N° 27	N° 27	N° 27	N° 27	N° 27
G25 (25 mbar)	N° 27	N° 27	N° 27	N° 27	N° 27	N° 27
G25 (20 mbar)	N° 27	N° 27	N° 27	N° 27	N° 27	N° 27
Multi-burner nozzle diameter						
G30 (28-30 mbar)	0,70 mm	0,70 mm	0,70 mm	0,70 mm	0,70 mm	0,70 mm
G30 (50 mbar)	0,60 mm	0,60 mm	0,60 mm	0,60 mm	0,60 mm	0,60 mm
G20 (20 mbar)	1,20 mm	1,20 mm	1,20 mm	1,20 mm	1,20 mm	1,20 mm
G25 (25 mbar)	1,20 mm	1,20 mm	1,20 mm	1,20 mm	1,20 mm	1,20 mm
G25 (20 mbar)	1,20 mm	1,20 mm	1,20 mm	1,20 mm	1,20 mm	1,20 mm

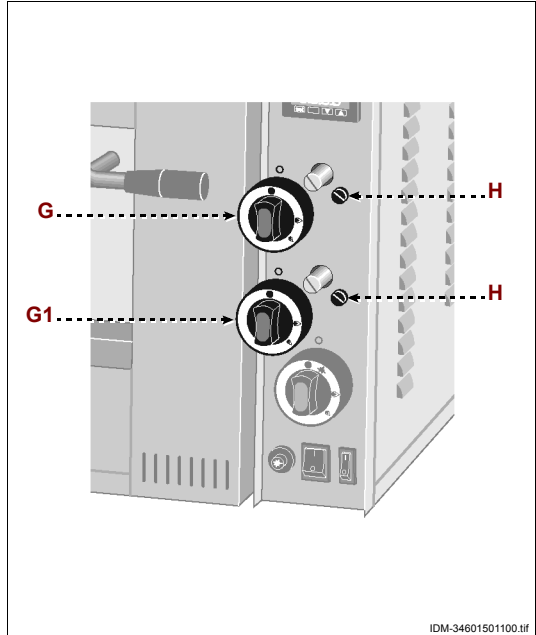
**Heat power adjustment to minimum**

*METHANE GAS powered appliance*

- 1- Remove the knob (**G**).
- 2- Loosen the screw (**H**) (about 2/3 turn) and assemble the knob (**G**).
- 3- Turn on the burner, rotate the knob to the minimum power position.
- 4- Pull out the knob (**G**) and tighten the screw (**H**) until the flame is stable.
- 5- Assemble the burner control knob and rotate it to turn it off.
- 6- Repeat minimum adjustment on the other burner (**G1**).

*LIQUID PROPANE GAS powered appliance (LPG)*

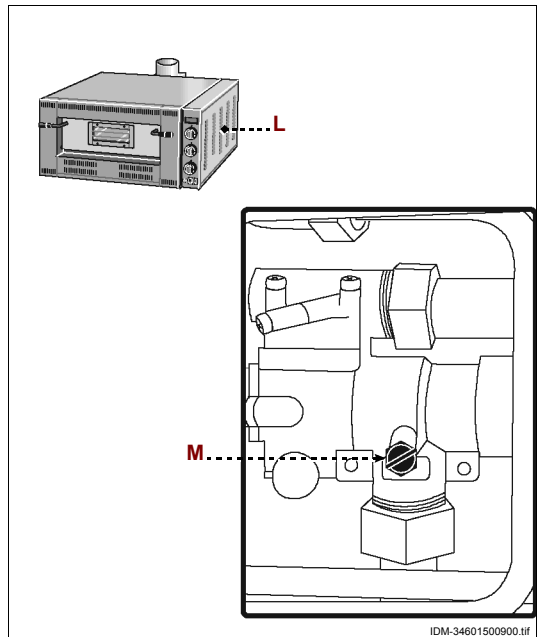
- 1- Pull out the knobs (**G-G1**).
- 2- Fully tighten the minimum adjustment screw (**H**).
- 3- Assemble the knobs (**G-G1**).
- 4- Turn on the appliance and make sure the flame is stable.
- 5- Turning off the appliance



## **GAS PRESSURE CONTROL**

Proceed as indicated.

- 1**-Close the gas supply faucet.
- 2**-Loosen the screws and remove the side panel (**L**).
- 3**-Loosen the pressure fitting screw (**M**).
- 4**-Connect the pressure gauge to the pressure fitting.
- 5**-Open the gas supply faucet.
- 6**-Turn on the multi-burner, rotate the knob to the maximum power position.
- 7**-Make sure the pressure indicated on the gauge corresponds to the one on the appliance plate.
- 8**-Turn off the burner, close the gas supply faucet and disconnect the pressure gauge.
- 9**-Tighten the screw (**M**).
- 10**-Reassemble the side panel (**L**) and secure it with the screws.



**GB**

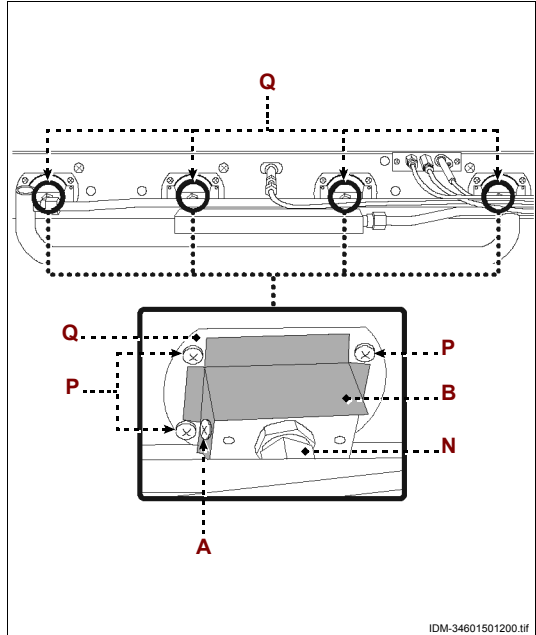
## **EXTRAORDINARY MAINTENANCE**

All extraordinary maintenance such as broken or worn component replacement must be performed by authorised personnel with specific technical skills and special abilities in the specific sector.

After maintenance (routine and extraordinary), always make sure that operations were correctly performed before running the appliance.

**Burner replacement (top and bottom).**

- 1-Close the gas supply faucet.
- 2-Loosen the screws and remove the front panel.
- 3-Unscrew the gas connection coupling (N) to remove the burner.
- 4-Loosen the screw (A) and remove the air register bracket (B).
- 5-Loosen the screws (P).
- 6-Remove the burner (Q) and replace it with a new one.
- 7-Reassemble all parts.
- 8-Repeat the operations until all burners (Q) are replaced.

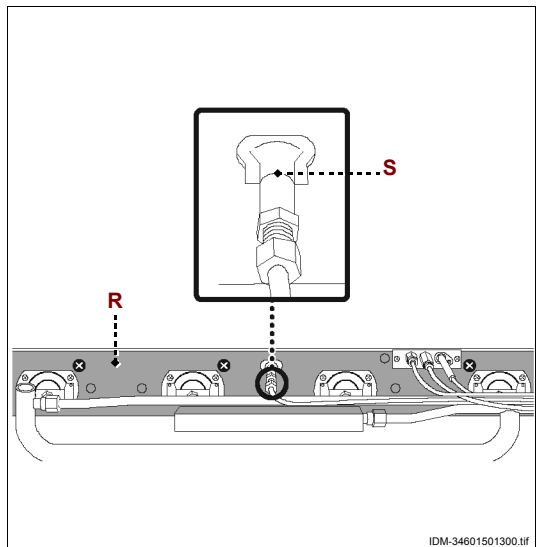


IDM-34601501200.tif

**GB**

**Burner replacement (multi-burner).**

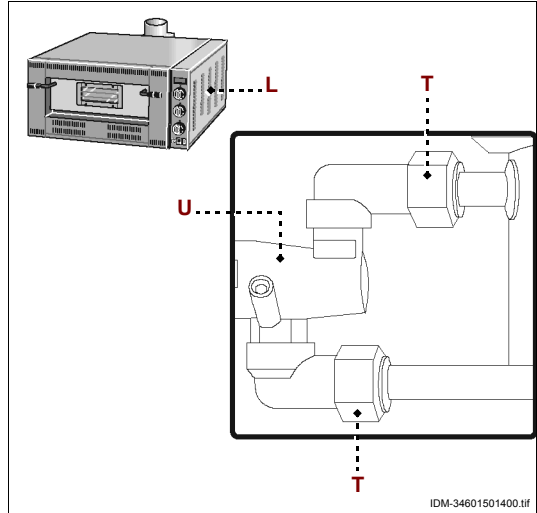
- 1-Close the gas supply faucet.
- 2-Loosen the screws and remove the front panel.
- 3-Loosen the screws and remove the burner support bracket (R).
- 4-Remove the cook plate.
- 5-Remove the burner (S) and replace it with a new one.
- 6-Reassemble all parts.



IDM-34601501300.tif

**Gas faucet replacement**

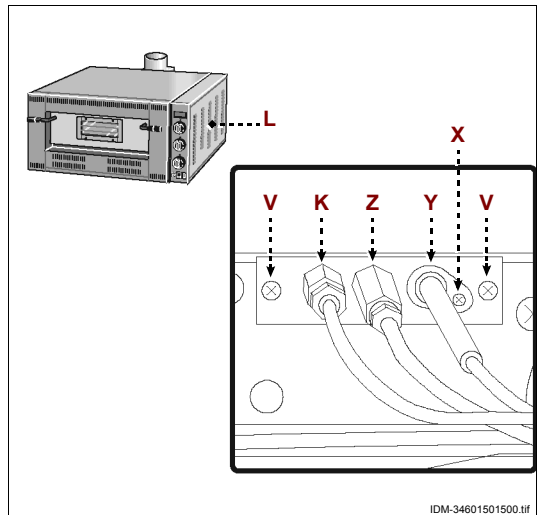
- 1-Close the gas supply faucet.
- 2-Loosen the screws and remove the side panel (L).
- 3-Pull out the knob for the faucet to be replaced.
- 4-Unscrew all the couplings (T) from the faucet (U) and replace it with a new one.
- 5-Reassemble all parts.



**GB**

**Pilot flame unit part replacement**

- 1-Close the gas supply faucet.
- 2-Loosen the screws and remove the side panel (L).
- 3-Loosen the screws and remove the front panel.
- 4-Loosen the pilot flame unit fastening screws (V).
- 5-Remove the pilot burner (Z) and replace it with a new one.
- 6-Loosen the piezoelectric spark plug ignition (Y) screw (X).
- 7-Unscrew the thermocouple (K).
- 8-Disconnect it from the piezoelectric switch to remove the ignition spark plug (Y).
- 9-Unscrew the gas connection coupling to remove the thermocouple (K).
- 10-Replace the piezoelectric ignition spark plug (Y) and thermocouple (K) with original spare parts.
- 11-Reassemble all parts.





## **INFORMATIONS GENERALES ET SECURITE**

But du mode d'emploi .....	3
Identification du fabricant et de la machine .....	3
Procédure de demande d'assistance.....	4
Mesures de sécurité.....	4
Mesures de sécurité pour l'alimentation au GAZ .....	5
Signaux de sécurité et d'information.....	7
Dispositions pour le déballage, la manutention et l'installation.....	8

## **FOURS A PIZZA (ALIMENTATION ELECTRIQUE)**

Description générale de l'appareil.....	10
Caractéristiques techniques.....	11
Description des commandes.....	14
Conseils d'utilisation .....	16
Nettoyage de l'appareil .....	18
Recherche des pannes .....	19

## **FOURS A PIZZA (ALIMENTATION AU GAZ)**

Description générale de l'appareil.....	20
Caractéristiques techniques.....	21
Description des commandes.....	22
Raccordement d'évacuation de gaz combustibles .....	23
Conseils d'utilisation .....	24
Nettoyage de l'appareil .....	25
Recherche des pannes .....	26
Raccordement au gaz.....	27
Transformation de l'alimentation en gaz .....	27
Contrôle de la pression de gaz .....	31
Entretien extraordinaire.....	31

---

FR



## BUT DU MODE D'EMPLOI

- Ce mode d'emploi, qui est partie intégrante de la machine, a été réalisé par le fabricant dans sa langue pour fournir les informations nécessaires à tous ceux qui sont autorisés à interagir avec l'appareil pendant la durée de sa vie.
- Le peu de temps consacré à la lecture de ces informations permettra d'éviter des risques pour la santé et la sécurité du personnel ainsi que des dommages économiques.
- Le fabricant se réserve le droit d'apporter des modifications aux informations du mode d'emploi sans obligation de le communiquer préalablement, pour autant qu'elles n'influencent pas la sécurité.
- Certaines parties du texte ont été mises en évidence afin de souligner l'importance du message.



### Important

Signale des informations techniques particulièrement importantes à ne pas négliger.



### Précaution - Avertissement

Signale qu'il est nécessaire d'adopter un comportement approprié afin d'éviter tout risque pour la sécurité et la santé du personnel et ne pas causer de dommages économiques.



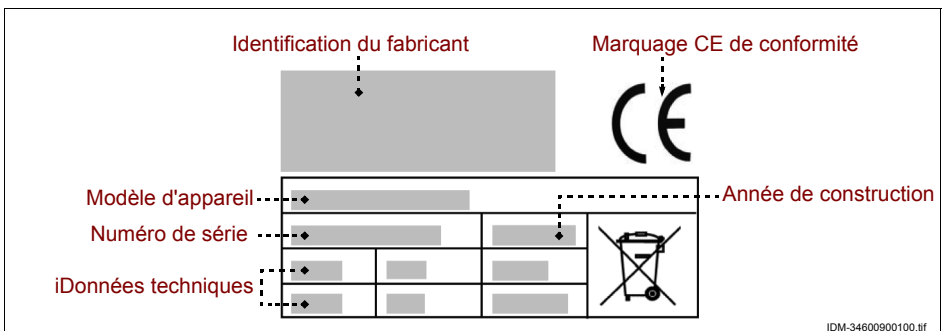
### Danger – attention

Signale des situations de grave danger qui risqueraient de mettre sérieusement à risque la santé et la sécurité du personnel.

FR

## IDENTIFICATION DU FABRICANT ET DE LA MACHINE

La plaque signalétique représentée est appliquée directement sur l'appareil. Elle contient les références et toutes les indications indispensables à la sécurité d'exploitation.



IDM-34600900100.tif

**L'appareil est mis sur le marché avec la spécification du sigle du gaz de réseau avec lequel le constructeur l'a testé.**

**Si le gaz de réseau ne correspond pas à celui de l'essai, l'installateur devra opérer la transformation de l'appareil avant son raccordement au réseau d'alimentation en gaz et indiquer sur la plaquette le type de gaz à utiliser.**

### **PROCÉDURE DE DEMANDE D'ASSISTANCE**

Pour toute demande d'assistance technique, communiquer la version de la machine et le type de problème constaté.

### **MESURES DE SÉCURITÉ**

- Lors de la conception et de la fabrication, le fabricant a porté une attention particulière aux aspects comportant des risques pour la sécurité et la santé du personnel.
- Le fabricant a suivi toutes les « règles de bonne technique de construction » et a fabriqué l'appareil avec des matériaux spécialement sélectionnés pour garantir l'hygiène alimentaire et le fonctionnement.
- Ces informations visent à sensibiliser les utilisateurs afin qu'ils veillent à prévenir tout risque de type opérationnel et alimentaire. La prudence est quoi qu'il en soit irremplaçable. La sécurité se trouve entre les mains de chaque personne qui interagit avec l'appareil (installateurs et utilisateurs).
- Lire attentivement les instructions du mode d'emploi en dotation et celles qui sont appliquées directement sur l'appareil ; respecter tout spécialement les instructions concernant la sécurité.
- Effectuer la manutention de l'appareil dans le respect des informations spécifiées directement sur l'emballage, sur l'appareil et dans le mode d'emploi.
- Durant les phases de transport, manutention et installation, ne pas heurter ou faire tomber l'appareil pour éviter d'endommager ses pièces.
- Ne pas manipuler frauduleusement ou fausser en aucun cas les dispositifs de sécurité installés sur l'appareil.
- Il est recommandé à l'utilisateur de lire attentivement tout le mode d'emploi et de vérifier de l'avoir compris entièrement, notamment les informations portant sur la sécurité.
- Au premier emploi de l'appareil, si cela s'avère nécessaire, effectuer des simulations pour repérer les commandes, notamment celles de la mise en marche et de l'arrêt.

**Utiliser l'appareillage uniquement pour les emplois prévus par le fabricant. L'utilisation impropre de l'appareil peut entraîner des risques pour la sécurité et la santé des personnes ainsi que des dommages économiques.**

**Le fabricant décline toute responsabilité en cas de dommages dus à l'usage impropre de l'appareil, au non respect des indications de ce mode d'emploi et à des manipulations frauduleuses ou des modifications sans autorisation formelle.**

- Toutes les opérations exigeant une compétence technique précise ou des aptitudes spéciales (installation, branchement aux alimentations, etc.) doivent être effectuées exclusivement par du personnel qualifié ayant une expérience acquise et attestée dans le secteur d'intervention spécifique.
- Le milieu ne doit pas présenter de zones à concentration de gaz et poussières potentiellement explosives et/ou à risque d'incendie.
- L'activité peut influencer le milieu. Il faut donc tenir compte des émissions dans l'atmosphère, des effluents liquides et de la pollution du sol, de l'emploi de matières premières et de ressources naturelles et de la gestion des déchets.
- Les déchets d'emballage doivent être éliminés conformément aux lois en vigueur dans le pays d'utilisation.
- Durant les phases de mise à la ferraille de l'appareil, sélectionner toutes les pièces en fonction de leurs caractéristiques et procéder à une élimination différenciée. Les composants électriques et électroniques, marqués du symbole spécial, doivent notamment être éliminés dans les centres de collecte agréés ou remis au vendeur lors d'un nouvel achat.

**FR**

## **MESURES DE SÉCURITÉ POUR L'ALIMENTATION AU GAZ**

Quand l'appareil est alimenté au gaz, il faut respecter les mesures de sécurité citées.

- L'installation, la mise en service, l'entretien extraordinaire et le raccordement à l'alimentation du gaz doivent être confiés exclusivement à du personnel agréé, possédant l'expérience voulue et acquise dans le secteur en question conformément aux règles et législations en vigueur.
- Le personnel agréé au raccordement doit s'assurer que les caractéristiques du gaz de réseau soient conformes à celles spécifiées sur la plaquette.
- Si l'appareil est également équipé de dispositifs électriques en plus du gaz, les caractéristiques de la ligne d'alimentation doivent correspondre à celles de la plaquette.

- Ne pas utiliser l'appareil avec des tuyaux d'alimentation au gaz qui ne sont pas en parfait état et performants. Dès que l'on constate un problème, arrêter immédiatement l'appareil en condition de sécurité et faire remplacer les tuyaux par du personnel agréé et qualifié.
- Après l'emploi, tourner les boutons de commande pour éteindre l'appareil, contrôler que les brûleurs soient éteints et fermer la ligne d'alimentation en gaz.
- Avant tout nettoyage, entretien, etc, FERMER LA LIGNE D'ALIMENTATION EN GAZ et s'assurer que la zone de traitement des produits alimentaires soit complètement refroidie.
- Si l'appareil est équipé de dispositifs électriques, après avoir FERME LA LIGNE D'ALIMENTATION EN GAZ, couper l'alimentation électrique générale (ou débrancher la prise électrique).
- Contrôler toujours que les câbles d'alimentation électrique soient en parfait état et performants. Dès que l'on constate un problème, les faire remplacer par du personnel agréé et possédant l'expérience voulue dans le secteur d'intervention spécifique.
- Nettoyer l'appareil à la fin de chaque utilisation ou quand on constate une nécessité raisonnable, en fonction du type de denrée alimentaire traitée.
- Nettoyer minutieusement toutes les parties de l'appareil (y compris les zones limitrophes) qui peuvent entrer en contact direct ou indirect avec les aliments, pour les préserver du risque de contamination et maintenir le niveau d'hygiène approprié.
- Nettoyer l'appareil uniquement avec des produits détergents à usage alimentaire. Ne jamais utiliser de produits de nettoyage corrosifs et inflammables ou de produits susceptibles de contenir et/ou libérer des substances toxiques.
- Nettoyer et désinfecter l'appareil à l'aide d'équipements de protection individuelle, notamment quand on emploie des produits détergents.
- Ne pas nettoyer l'appareil avec des jets d'eau pour ne pas abîmer les pièces et dispositifs installés.
- En cas d'inactivité prolongée de l'appareil, nettoyer et sécher soigneusement toutes ses pièces (intérieures et extérieures). FERMER LA LIGNE D'ALIMENTATION EN GAZ et s'assurer que les conditions ambiantes soient adaptées à la conservation de l'appareil à travers le temps.

**SIGNAUX DE SÉCURITÉ ET D'INFORMATION**

Sur l'appareil, à hauteur des zones où existent des RISQUES RESIDUELS, on a appliqué des signaux de sécurité qui informent sur le risque correspondant.

Les illustrations représentent les signaux de sécurité et d'information appliqués sur l'appareil.



**Danger de brûlure:** Signale qu'il est nécessaire de prendre garde aux surfaces chaudes.



**Danger de choc électrique:** Signale qu'il faut couper l'alimentation électrique générale (ou débrancher la prise électrique) avant de toucher aux branchements électriques.

**Caractéristiques du gaz:** Indique les caractéristiques du gaz en fonction du pays d'utilisation (type de gaz, pression, etc.).

Une plaquette est apposée sur l'appareil (à proximité de l'attache pour le raccordement du gaz) : elle précise les caractéristiques du gaz et les références du pays d'utilisation. Si le gaz de réseau ne correspond pas à celui de l'essai, l'installateur devra opérer la transformation de l'appareil avant son raccordement au réseau d'alimentation en gaz et indiquer sur la plaquette le type de gaz à utiliser.

Les illustrations représentent les plaquettes en fonction du type d'appareil.

– Plaquette avec les caractéristiques du gaz et le sigle du pays d'utilisation en référence aux « Fours à gaz ».

FR

N.C.	CAT/KAT	GAS/GAZ	G30	G31	G20	G25						
	I3B/P	p mbar	30	30	-	-	NO	<input type="checkbox"/>	HO	<input type="checkbox"/>		
I12H3B/P	p mbar	30	30	20	-	SE	<input type="checkbox"/>	FI	<input type="checkbox"/>			
I12H3+	p mbar	28-30	37	20	-	IT	<input type="checkbox"/>	CH	<input type="checkbox"/>			
CE <sub>1312</sub>	I12E+3+	p mbar	28-30	37	20	25	FR	<input type="checkbox"/>	BE	<input type="checkbox"/>		
	I12H3B/P	p mbar	30	30	20	-	DK	<input type="checkbox"/>	LT	<input type="checkbox"/>	LV	<input type="checkbox"/>
Nr.	I12H3+	p mbar	28-30	37	20	-	ES	<input type="checkbox"/>	PT	<input type="checkbox"/>	CZ	<input type="checkbox"/>
MOD. TYPE B11	I12H3+	p mbar	28-30	37	20	-	IE	<input type="checkbox"/>	GB	<input type="checkbox"/>		
	I12L3B/P	p mbar	30	30	-	25	NL	<input type="checkbox"/>				
N°	I12ELL3B/P	p mbar	50	50	20	20	DE	<input type="checkbox"/>				
	I3+	p mbar	28-30	37	-	-	GR	<input type="checkbox"/>	MT	<input type="checkbox"/>	CY	<input type="checkbox"/>
kW kg/h      m <sup>3</sup> /h	I12H3B/P	p mbar	50	50	20	-	AT	<input type="checkbox"/>	CH	<input type="checkbox"/>		
	I2E	p mbar	-	-	20	-	LU	<input type="checkbox"/>				
<small>PREDISPOSTO A GAS – PRÉVU AU GAZ – EINGESTELLT AUF GAS – FORUSET FOR GASEN –                      PREDISPUSTO A GAS – PREDISTPOSTO A GAS – GAS PRESET – AANGELEGD OP GAS – ΠΡΟΩΔΙΑ ΤΕΘΕΙΜΕΝΗ                      ΣΤΟΙΧΙΑ ΖΑ – FORINSALLD FOR GAS – VARUSTELTU KAASUKÄYTTÖN – OREDISPOSISJON FOR GASS</small>												
VAC	kW		Hz		<i>Made in Italy</i>							

IDM-34604500300.tf

## **DISPOSITIONS POUR LE DÉBALLAGE, LA MANUTENTION ET L'INSTALLATION**

- L'appareil est livré emballé dans une boîte spéciale et, le cas échéant, est stabilisé avec du matériel anti-choc pour garantir son parfait état.  
En fonction des caractéristiques de l'appareil, du lieu de destination et du moyen de transport à utiliser, l'emballage peut être palettisé pour faciliter sa manutention.  
Toutes les informations nécessaires pour effectuer la manutention (chargement et déchargement) en conditions de sécurité figurent directement sur l'emballage.
- La manutention de l'emballage doit se faire en fonction de ses caractéristiques (poids, dimensions, etc.). Si les dimensions et le poids sont limités, la manutention peut se faire manuellement. Dans le cas contraire, il faut utiliser un dispositif de levage de portée adaptée.  
A la réception de l'appareil, vérifier le parfait état de toutes ses pièces. En cas de dommages ou d'absence de pièces, contacter le fabricant de votre région pour décider des procédures suivre.
- L'installation doit être confiée à un personnel expérimenté et agréé, qui doit s'assurer préalablement que la ligne d'alimentation électrique réponde aux lois en vigueur en la matière, aux normes et spécifications en vigueur dans le pays d'utilisation.
- Avant d'installer l'appareil, vérifier que la zone choisie soit adaptée, bien aérée et éclairée, stable et qu'elle ait un espace environnant suffisant pour permettre un nettoyage et un entretien aisés. Vérifier également que le plan d'appui soit stable, nivelé et que sa superficie soit facile à débarrasser des résidus pour éviter le risque d'accumulation de saleté et de contamination des denrées alimentaires.

**Le personnel agréé au branchement électrique doit s'assurer de la parfaite efficacité de la mise à la terre de l'installation électrique et doit vérifier que la tension de ligne et la fréquence correspondent aux données spécifiées sur la plaquette signalétique.**

Pour les appareils de caractéristiques morphologiques particulières (forme, poids, dimensions, etc.), les informations de ce paragraphe pourraient ne pas être exhaustives. Les informations supplémentaires éventuelles figurent dans le paragraphe « Mode de levage » de chaque appareil.



## DESCRIPTION GÉNÉRALE DE L'APPAREIL

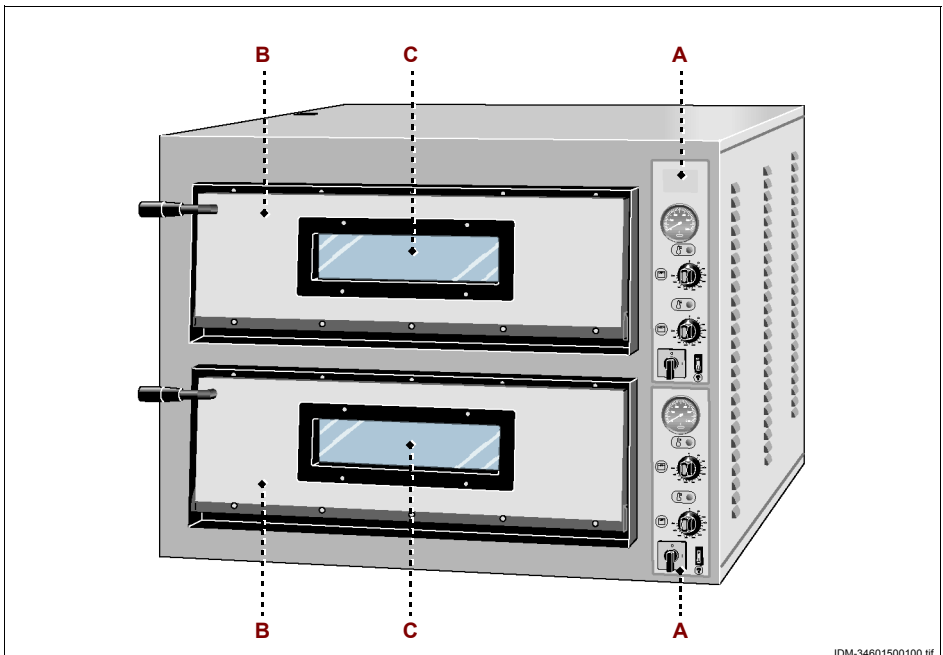
- Le four est un appareil conçu et fabriqué pour cuire des pizzas et des denrées alimentaires de gastronomie destinées à l'alimentation humaine.
- L'appareil est de type professionnel et doit être installé dans des milieux commerciaux (bars, pizzeria, restaurants, etc.). Il ne demande aucune formation particulière mais les utilisateurs doivent avoir les capacités et compétences spécifiques dans le secteur de la restauration.

### **Tout autre emploi que celui indiqué par le constructeur est réputé INADAPTE.**

- L'appareil peut être fourni en plusieurs modèles et est fabriqué avec des matières sélectionnées et selon des techniques de fabrication appropriées pour garantir une hygiène excellente, la résistance à l'oxydation, une économie importante d'énergie et la sécurité d'exploitation.
- Les modèles FME - FML - FYE - FYL - MINI - MICRO sont équipés d'un tableau de commandes de type analogique, alors que les modèles FMD sont équipés d'un type numérique.

L'image illustre les pièces principales de l'ustensile et la liste contient leur description et leur fonction.

FR





- A) Tableau de commandes** : Il est équipé des dispositifs de commande nécessaires pour faire fonctionner l'appareil (voir "Description des commandes").
- B) Porte du four:** Elle est équipée d'un hublot d'inspection en pyrex (uniquement pour le modèle FME - FML - FMD - FYE - FYL).
- C) Compartiment de préparation:** Il est équipé d'une plaque de cuisson en matière réfractaire et de résistances électriques .

## CARACTÉRISTIQUES TECHNIQUES

**Tableau 1:** Données techniques de l'appareil **FME**

Description	Unité de mesure	FME/4	FME/4+4	FME/6	FME/6+6
Puissance	kW	4,2	8,4	7,2	14,4
Alimentation électrique	V/Ph/Hz	230V/1N/50-60Hz - 230-400V/3-3N/50-60Hz			
Température d'utilisation	°C	50+500			
Dimensions du four	mm	610x610x140	610x610x140 (x2)	610x910x140	610x910x140 (x2)
Dimensions de l'appareil	mm	900x735x420	900x735x750	900x1020x420	900x1020x750
Dimensions emballage	mm	1000x960x570	1000x960x920	1210x960x570	1210x960x920
Poids net	kg	66	114	85	150

FR

Description	Unité de mesure	FMEW/6	FMEW/6+6	FME/9	FME/9+9
Puissance	kW	6,4	12,8	9,6	19,2
Alimentation électrique	V/Ph/Hz	230V/1N/50-60Hz - 230-400V/3-3N/50-60Hz			400V/3N/50-60Hz
Température d'utilisation	°C	50+500			
Dimensions du four	mm	910x610x140	910x610x140 (x2)	910x910x140	910x910x140 (x2)
Dimensions de l'appareil	mm	1150x735x420	1150x735x750	1150x1020x420	1150x1020x750
Dimensions emballage	mm	1250x960x570	1250x960x920	1210x1210x570	1210x1210x920
Poids net	kg	100	185	115	200

**Tableau 2:** Données techniques de l'appareil **FML**

Description	Unité de mesure	FML/4	FML/4+4	FML/6	FML/6+6
Puissance	kW	6	12	9	18
Alimentation électrique	V/Ph/Hz	230V/1N/50-60Hz - 230-400V/3-3N/50-60Hz			
Température d'utilisation	°C	50+500			
Dimensions du four	mm	720x720x140	720x720x140	720x1080x140	720x1080x140 (x2)

**Tableau 2: Données techniques de l'appareil FML**

Description	Unité de mesure	FML/4	FML/4+4	FML/6	FML/6+6
Dimensions de l'appareil	mm	1010x850x420	1010x850x750	1010x1210x420	1010x1210x750
Dimensions emballage	mm	1090x1040x570	1090x1040x920	1090x1400x570	1090x1400x920
Poids net	kg	86	146	116	200

Description	Unité de mesure	FMLW/6	FMLW/6+6	FML/9	FML/9+9
Puissance	kW	9	18	13,2	26,4
Alimentation électrique	V/Ph/Hz	230V/1N/50-60Hz - 230-400V/3-3N/50-60Hz			400V/3N/50-60Hz
Température d'utilisation	°C	50+500			
Dimensions du four	mm	1080x720x140	1080x720x140 (x2)	1080x1080x140	1080x1080x140 (x2)
Dimensions de l'appareil	mm	1370x850x420	1370x850x750	1370x1210x420	1370x1210x750
Dimensions emballage	mm	1450x1040x570	1450x1040x920	1450x1400x570	1450x1400x920
Poids net	kg	130	215	170	350

**FR Tableau 3: Données techniques de l'appareil FMD**

Description	Unité de mesure	FMD/4	FMD/4+4	FMD/6	FMD/6+6
Puissance	kW	6	12	9	18
Alimentation électrique	V/Ph/Hz	230V/1N/50-60Hz - 230-400V/3-3N/50-60Hz			
Température d'utilisation	°C	0+400			
Dimensions du four	mm	720x720x140	720x720x140 (x2)	720x1080x140	720x1080x140 (x2)
Dimensions de l'appareil	mm	1150x850x420	1150x850x750	1150x1210x420	1150x1210x750
Dimensions emballage	mm	1250x1040x570	1250x1040x920	1250x1400x570	1250x1400x920
Poids net	kg	135	235	195	350

Description	Unité de mesure	FMDW/6	FMDW/6+6	FMD/9	FMD/9+9
Puissance	kW	9	18	13,2	26,4
Alimentation électrique	V/Ph/Hz	230V/1N/50-60Hz - 230-400V/3-3N/50-60Hz			400V/3N/50-60Hz
Température d'utilisation	°C	0+400			
Dimensions du four	mm	1080x720x140	1080x720x140	1080x1080x140	1080x1080x140 (x2)
Dimensions de l'appareil	mm	1520x850x420	1520x850x750	1520x1210x420	1520x1210x750
Dimensions emballage	mm	1650x1040x570	1650x1040x920	1650x1400x570	1650x1400x920
Poids net	kg	200	365	225	465

**Tableau 4:** Données techniques de l'appareil **FYE**

Description	Unité de mesure	FYE/4	FYE/4+4	FYE/6	FYE/6+6
Puissance	kW	4,2	8,4	7,2	14,4
Alimentation électrique	V/Ph/Hz	230V/1N/50-60Hz - 230-400V/3-3N/50-60Hz			
Température d'utilisation	°C	50+500			
Dimensions du four	mm	610x610x140	610x610x140 (x2)	610x910x140	610x910x140 (x2)
Dimensions de l'appareil	mm	900x735x420	900x735x750	900x1020x420	900x1020x750
Dimensions emballage	mm	1000x960x570	1000x960x920	1210x960x570	1210x960x920
Poids net	kg	66	114	85	150

**Tableau 5:** Données techniques de l'appareil **FYL**

Description	Unité de mesure	FYL/4	FYL/4+4	FYL/6	FYL/6+6
Puissance	kW	6	12	9	18
Alimentation électrique	V/Ph/Hz	230V/1N/50-60Hz - 230-400V/3-3N/50-60Hz			
Température d'utilisation	°C	50+500			
Dimensions du four	mm	720x720x140	720x720x140	720x1080x140	720x1080x140 (x2)
Dimensions de l'appareil	mm	1010x850x420	1010x850x750	1010x1210x420	1010x1210x750
Dimensions emballage	mm	1090x1040x570	1090x1040x920	1090x1400x570	1090x1400x920
Poids net	kg	86	146	116	200

FR

**Tableau 6:** Données techniques de l'appareil **MINI-MICRO**

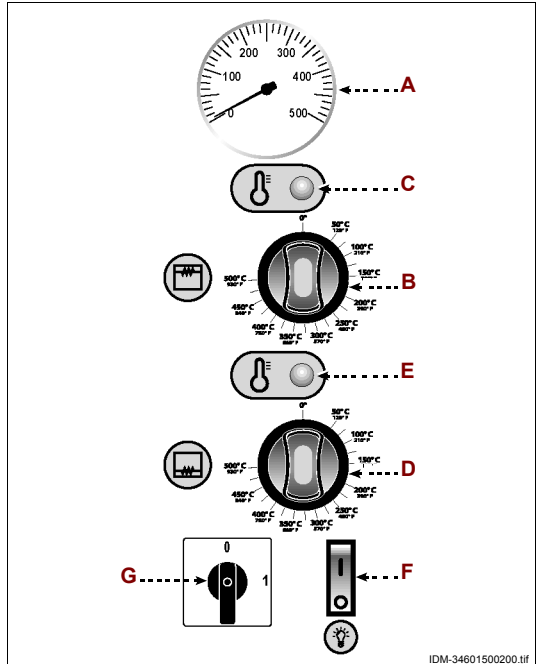
Description	Unité de mesure	MINI	MICRO	MICRO/2
Puissance	kW	6	2,2	4,4
Alimentation électrique	V/Ph/Hz	230V/1N/50-60Hz - 230-400V/3N/50-60Hz	230V/1N/50-60Hz	230V/1N/50-60Hz - 230-400V/3-3N/50-60Hz
Température d'utilisation	°C	50+500		
Dimensions du four	mm	500x500x110	405x405x110	405x405x110 (x2)
Dimensions de l'appareil	mm	780x600x530	555x460x290	555x460x530
Dimensions emballage	mm	850x820x690	620x620x450	620x620x690
Poids net	kg	66	27	54

## DESCRIPTION DES COMMANDES

L'appareil est équipé des dispositifs de commandes cités, nécessaires pour activer ses fonctions principales.

### Appareils modèle FME -FML- FYE-FYL-MICRO

- A) Thermomètre:** Indique la température moyenne dans le compartiment de préparation de l'appareil (uniquement pour le modèle **FME-FML**).
- B) Thermostat:** Sert à régler la température des résistances électriques de la zone supérieure du compartiment de préparation de l'appareil.
- C) Voyant:** Lorsqu'il est allumé, il signale que les résistances électriques supérieures fonctionnent. L'extinction du voyant indique que la température programmée est atteinte.
- D) Thermostat:** Sert à régler la température des résistances électriques de la zone inférieure du compartiment de préparation de l'appareil.
- E) Voyant:** Lorsqu'il est allumé, il signale que les résistances électriques inférieures fonctionnent. L'extinction du voyant indique que la température programmée est atteinte.
- F) Interrupteur:** Sert à allumer et éteindre la lampe qui éclaire le compartiment de préparation de l'appareil.
- G) Interrupteur général:** Sert à mettre en marche ou couper l'appareil (uniquement pour le modèle **FML**).



## Appareils modèle FMD

**H) Bouton:** Sert à définir l'état de fonctionnement de l'appareil .  
Position ON: Fonctionnement de l'appareil allumé.

Position STAND-BY: Fonctionnement de l'appareil coupé. Lors de la remise en marche, l'appareil redémarre avec les données mémorisées de la dernière cuisson.

**L) Bouton:** Sert à enclencher ou couper l'économie d'énergie quand les deux résistances fonctionnent (supérieures et inférieures).

**M) Bouton:** Sert à allumer et éteindre la lampe qui éclaire le compartiment de préparation de l'appareil.

**N) Bouton:** Sert à afficher (afficheur **N1**) la température programmée des résistances électriques supérieures et à enclencher les modifications.

**N1) Afficheur:** Affiche la température relevée dans la zone des résistances électriques supérieures.

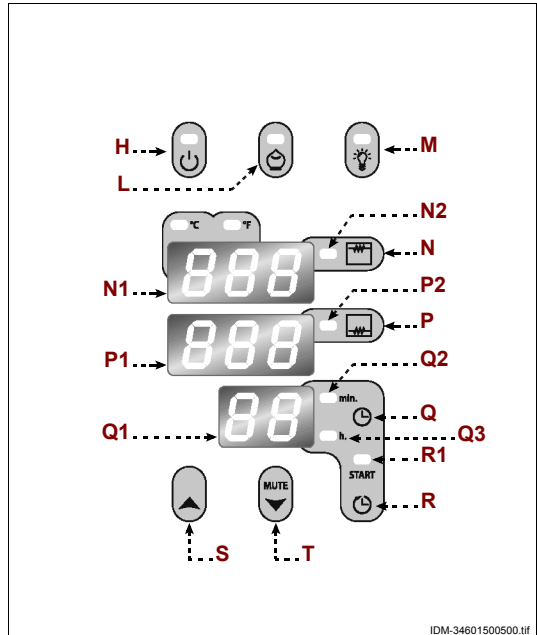
**P) Bouton:** Sert à afficher (afficheur **P1**) la température programmée des résistances électriques inférieures et à enclencher les modifications.

**P1) Afficheur:** Affiche la température relevée dans la zone des résistances électriques inférieures.

**Q) Bouton:** Sert à afficher et enclencher la modification des deux paramètres, en fonction de l'état de fonctionnement de l'appareil.

Lorsque l'appareil fonctionne (ON): Le bouton (**Q**) sert à afficher le temps de cuisson programmé sur l'afficheur (**Q1**) et à enclencher les modifications

Lorsque le fonctionnement de l'appareil est coupé (STAND-BY): Le bouton (**Q**) sert à afficher le temps de temporisation de mise en marche programmé sur l'afficheur (**Q1**) et à enclencher les modifications

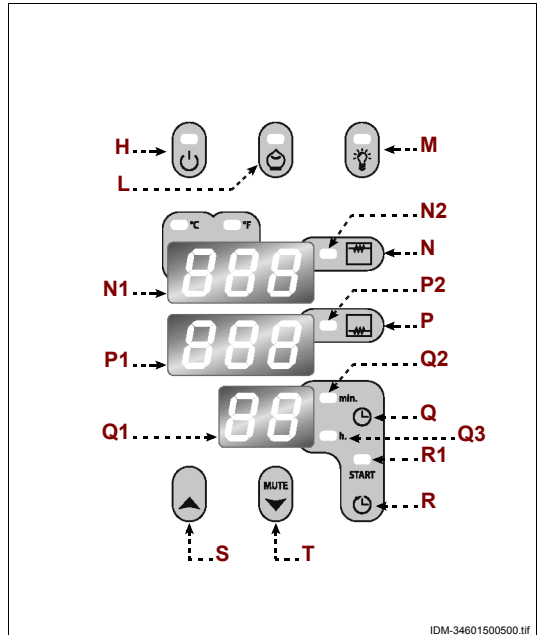


**Q1)Afficheur:** Affiche le temps qui reste pour achever le paramètre programmé avec le bouton (Q) (temps de cuisson ou de temporisation de mise en marche).

**R) Bouton:** Sert à enclencher le fonctionnement du paramètre programmé avec le bouton (temps de cuisson ou de temporisation de mise en marche).

**S) Bouton:** Sert à augmenter la valeur du paramètre sélectionné.

**T) Bouton:** Sert à diminuer la valeur du paramètre sélectionné et à couper le signal acoustique qui indique une situation d'alarme.



FR

**Le tableau de commandes du modèle MINI n'est équipé que de trois thermorégulateurs.**

- Les thermorégulateurs placés dans les parties supérieure et inférieure du tableau de commandes remplissent les fonctions des thermorégulateurs (**B-D**) (modèle **FME -FML-FYE-FYL-MICRO**).
- Le thermorégulateur placé au centre sert à régler la température de la résistance électrique inférieure (compartiment supérieur) et de la résistance électrique supérieure (compartiment inférieur).

## CONSEILS D'UTILISATION

### Appareils modèle **FME-FML-FYE-FYL-MINI-MICRO**

- 1-Appuyer sur l'interrupteur général (**G**) pour enclencher l'alimentation électrique de l'appareil.
- 2-Programmer les températures des résistances supérieures et inférieures à l'aide des thermorégulateurs (**B-D**).

Aliment cuit directement sur la plaque de cuisson : Programmer la température des résistances supérieures sur une valeur plus élevée que celle des résistances inférieures.

Aliment cuit dans un plat pour le four: Programmer la température des résistances supérieures sur une valeur moins élevée que celle des résistances inférieures.

- 3-Patienter que l'appareil atteigne la température programmée, affichée sur le thermomètre **(A)** (modèle **FME-FML**).
- 4-Ouvrir la porte du four .
- 5-Introduire l'aliment dans le compartiment de préparation.
- 6-Contrôler la cuisson par le hublot d'inspection (modèle **FME-FML-FYE-FYL**) ou par l'ouverture de la porte du four (modèle **MINI-MICRO**).
- 7-Quand l'aliment a atteint le bon niveau de préparation, l'enlever à l'aide des ustensiles prévus à cet effet.



**Précaution - Avertissement**

**Pour éviter le risque de brûlure, ajouter ou retirer les aliments à l'aide des ustensiles prévus à cet effet.**

**Appareils modèle FMD**

- 1-Appuyer sur le bouton **(H)** pour mettre l'appareil en marche.
- 2-Appuyer sur le bouton **(N)** pour enclencher la programmation de la température des résistances supérieures.  
L'afficheur **(N1)** montre la température programmée et le voyant **(N2)** clignote pour signaler qu'il est possible de modifier la valeur affichée dans les 4 secondes.
- 3-Appuyer sur le bouton **(S)** ou le **(T)** pour augmenter ou diminuer la valeur affichée.
- 4-Appuyer sur le bouton **(P)** pour enclencher la programmation de la température des résistances inférieures.  
L'afficheur **(P1)** montre la température programmée et le voyant **(P2)** clignote pour signaler qu'il est possible de modifier la valeur affichée dans les 4 secondes.
- 5-Appuyer sur le bouton **(S)** ou le **(T)** pour augmenter ou diminuer la valeur affichée.  
Aliment cuit directement sur la plaque de cuisson : Programmer la température des résistances supérieures sur une valeur plus élevée que celle des résistances inférieures.  
Aliment cuit dans un plat pour le four: Programmer la température des résistances supérieures sur une valeur moins élevée que celle des résistances inférieures.
- 6-Patienter que l'appareil atteigne la température programmée,
- 7-Ouvrir la porte du four .
- 8-Introduire l'aliment dans le compartiment de préparation.
- 9-Contrôler la cuisson par le hublot d'inspection .
- 10-Quand l'aliment a atteint le bon niveau de préparation, l'enlever à l'aide des ustensiles prévus à cet effet.



**Précaution - Avertissement**

**Pour éviter le risque de brûlure, ajouter ou retirer les aliments à l'aide des ustensiles prévus à cet effet.**

### **Programmation du temps de cuisson**

- 1-Contrôler que l'appareil soit enclenché (ON).
- 2-Appuyer sur le bouton **(Q)** pour enclencher la programmation du temps de cuisson.  
L'afficheur **(Q1)** montre le temps programmé et le voyant **(Q2)** clignote pour signaler qu'il est possible de modifier la valeur affichée dans les 4 secondes.
- 3-Appuyer sur le bouton **(S)** ou le **(T)** pour augmenter ou diminuer la valeur affichée.
- 4-Appuyer sur le bouton **(R)** pour enclencher la minuterie, le voyant **(R1)** s'allume et l'afficheur **(Q1)** montre le temps de cuisson restant.  
A la fin du temps programmé, l'afficheur **(Q1)** indique "zéro" en clignotant et l'avertisseur sonore retentit.
- 5-Appuyer sur le bouton **(T)** pour couper l'avertisseur sonore .  
Pour couper la fonction, appuyer sur le bouton **(R)** durant un seconde au moins.

### **Programmation du temps de temporisation d'allumage**

- 1-Contrôler que l'appareil soit coupé (STAND-BY).
- 2-Appuyer sur le bouton **(Q)** pour enclencher la programmation du temps de temporisation d'allumage.  
L'afficheur **(Q1)** montre le temps programmé et le voyant **(Q3)** clignote pour signaler qu'il est possible de modifier la valeur affichée dans les 4 secondes.
- 3-Appuyer sur le bouton **(S)** ou le **(T)** pour augmenter ou diminuer la valeur affichée.
- 4-Appuyer sur le bouton **(R)** pour enclencher la minuterie, le voyant **(R1)** s'allume et l'afficheur montre le temps restant avant la mise en marche de l'appareil.  
Une fois le temps écoulé, l'appareil s'allume automatiquement.  
Pour couper la fonction, appuyer sur le bouton **(R)** durant un seconde au moins.

**Si l'appareil est employé pour la première fois, retirer la pellicule de protection éventuelle et le mettre en marche sans aliment suffisamment longtemps (environ 30 minutes) pour éliminer les odeurs désagréables.**

**Ouvrir le compartiment et patienter jusqu'à ce que l'appareil ait refroidi. Si les odeurs désagréables persistent, refermer le compartiment et répéter l'opération pour les éliminer définitivement.**

### **NETTOYAGE DE L'APPAREIL**

Avant de nettoyer l'appareil (en fin de journée ou lorsque cela s'avère nécessaire), couper l'électricité générale (ou débrancher la prise électrique) et s'assurer que la zone de préparation soit complètement refroidie.

– Ouvrir la porte du four et nettoyer la matière réfractaire de la plaque de cuisson avec une brosse en fibre végétale.



- Nettoyer soigneusement le plan de travail et toutes les zones environnantes.
- Nettoyer les surfaces extérieures de l'appareil avec un chiffon humide ou une éponge.



### **Précaution - Avertissement**

**A ne nettoyer qu'avec des détergents à usage alimentaire. N'utiliser en aucun cas des produits de nettoyage corrosifs, inflammables ou qui contiennent des substances nocives pour la santé.**

Si on prévoit de ne pas utiliser l'appareil durant une longue période, après l'avoir nettoyé et débranché de l'électricité générale (ou de la prise électrique), le protéger convenablement pour le garder propre.

## **RECHERCHE DES PANNES**

Les informations qui suivent aident à identifier et à corriger les anomalies et dysfonctionnements éventuels pouvant se présenter pendant l'utilisation.

Certaines pannes peuvent être résolues par l'utilisateur. D'autres opérations exigent une compétence technique précise ou des aptitudes spéciales doivent être effectuées exclusivement par du personnel qualifié ayant une expérience acquise et attestée dans le secteur d'intervention spécifique.

FR



### **Important**

**Ne pas démonter les parties internes de l'appareil.**

**Le fabricant décline toute responsabilité pour les dommages éventuels causés par des manipulations frauduleuses.**

**Tableau 7:** Anomalies de fonctionnement

<i>Inconvénient</i>	<i>Causes</i>	<i>Solutions</i>
L'appareil ne chauffe pas.	Interrupteur général déclenché.	Enclencher l'interrupteur général.
	Absence de tension sur la ligne d'alimentation électrique.	Contacteur le revendeur ou un centre d'assistance après-vente agréé.
	Les résistances ne fonctionnent pas.	Contacteur le revendeur ou un centre d'assistance après-vente agréé.

**DESCRIPTION GÉNÉRALE DE L'APPAREIL**

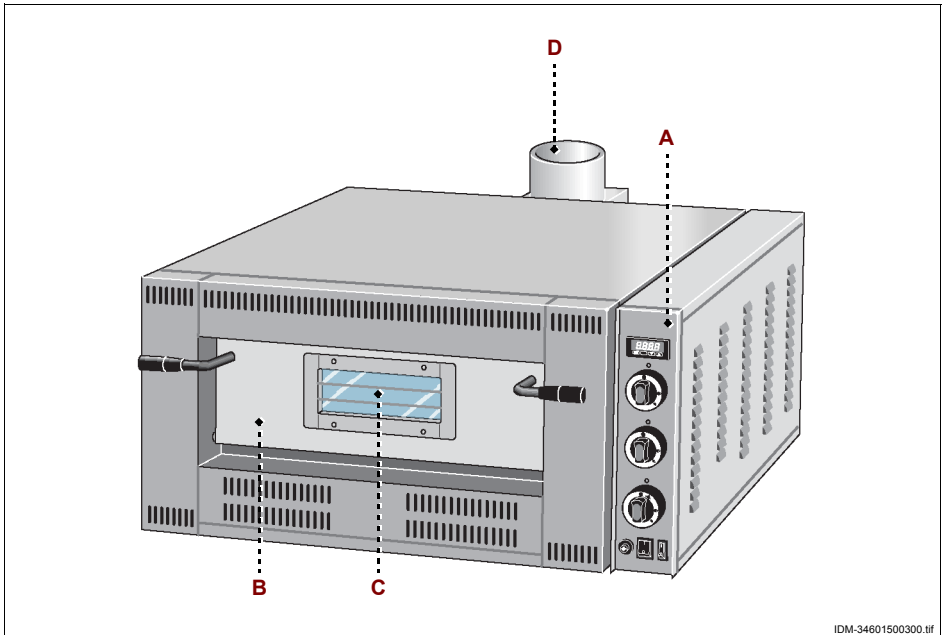
- Le four est un appareil alimenté au gaz (GPL ou méthane) conçu et fabriqué pour cuire des pizzas et des denrées alimentaires de gastronomie destinées à l'alimentation humaine.
- L'appareil est de type professionnel et doit être installé dans des milieux commerciaux (bars, pizzeria, restaurants, etc.). Il ne demande aucune formation particulière mais les utilisateurs doivent avoir les capacités et compétences spécifiques dans le secteur de la restauration.

**Tout autre emploi que celui indiqué par le constructeur est réputé INADAPTE.**

- L'appareil peut être fourni en plusieurs modèles et est fabriqué avec des matières sélectionnées et selon des techniques de fabrication appropriées pour garantir une hygiène excellente, la résistance à l'oxydation, une économie importante d'énergie et la sécurité d'exploitation.
- L'appareil est équipé d'un thermocouple de sécurité qui bloque l'alimentation du gaz, en cas d'extinction de la flamme pilote.

L'image illustre les pièces principales de l'ustensile et la liste contient leur description et leur fonction.

FR



IDM-34601500300.tif

- A) Tableau de commandes** : Il est équipé des dispositifs de commande nécessaires pour faire fonctionner l'appareil (voir "Description des commandes").
- B) Porte du four:** Elle est équipée d'un hublot d'inspection en pyrex (uniquement pour le modèle ).
- C) Compartiment de préparation:** Il est équipé d'une plaque de cuisson en matière réfractaire et de brûleurs au gaz .
- D) Cheminée d'évacuation des fumées:** Sert à évacuer les fumées du four.
- Sur commande, la cheminée d'évacuation des fumées peut être équipée d'un raccord anti-refoulement à raccorder à un conduit à tirage naturel ou forcé.**

## CARACTÉRISTIQUES TECHNIQUES

**Tableau 8:** Données techniques de l'appareil

Description	Unité de mesure	FGI/4	FGI/6	FGI/9
Puissance	kW	13,9	18	24,5
Type d'alimentation		METANO-GPL		
Alimentation électrique	V/Ph/Hz	230V/1N/50-60Hz		
Quantité d'énergie consommée	kcal/h	11594	15480	21070
Consommation de gaz (méthane)	m³/h	1,470	1,904	2,592
Consommation de gaz (GPL)	kg/h	1,087	1,408	1,917
Température d'utilisation	°C	0+450		
Dimensions du four	mm	620x620x155	620x920x155	920x920x155
Dimensions de l'appareil	mm	1000x840x470	1000x1140x470	1300x1140x470
Dimensions emballage	mm	1060x1030x640	1330x1060x640	1380x1310x640
Poids net	kg	112	141	179

## DESCRIPTION DES COMMANDES

L'appareil est équipé des dispositifs de commandes cités, nécessaires pour activer ses fonctions principales.

**A) Thermostat :** Sert à régler la température.

Appuyer sur la touche **(A1)** et simultanément sur la touche **(A2)** ou **(A3)** pour diminuer ou augmenter la valeur.

Maintenir les touches enfoncées jusqu'à afficher la température voulue sur l'afficheur .

**B) Bouton de commande du brûleur :** Sert à allumer, éteindre et régler le brûleur supérieur.

Position **(B1)**: Alimentation en gaz coupée

Position **(B2)**: Flamme du brûleur programmée sur la puissance maximale.

Position **(B3)**: Flamme du brûleur programmée sur la puissance minimale.

**C) Bouton de commande du brûleur :** Sert à allumer, éteindre et régler le brûleur inférieur.

Position **(C1)**: Alimentation en gaz coupée

Position **(C2)**: Flamme du brûleur programmée sur la puissance maximale.

Position **(C3)**: Flamme du brûleur programmée sur la puissance minimale.

**D) Bouton de commande du brûleur :** Sert à allumer, éteindre et régler le brûleur interallumage et à allumer la flamme pilote.

Position **(D1)**: Alimentation en gaz coupée

Position **(D2)**: Allumage de la flamme pilote enclenchée.

Position **(D3)**: Flamme du brûleur programmée sur la puissance maximale.

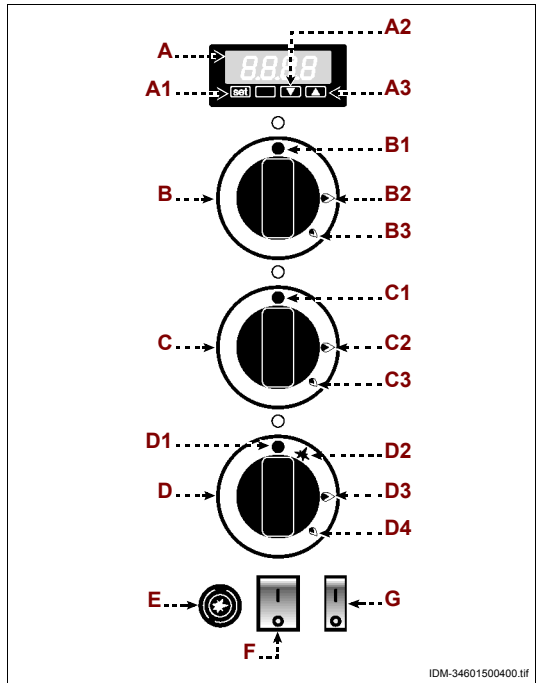
Position **(D4)**: Flamme du brûleur programmée sur la puissance minimale.

**E) Interrupteur piézoélectrique :** Sert à allumer la flamme pilote.

L'allumage de la flamme pilote est enclenchée uniquement si le bouton **(D)** est en position **(D2)**.

**F) Interrupteur général :** Sert à allumer et couper l'alimentation électrique.

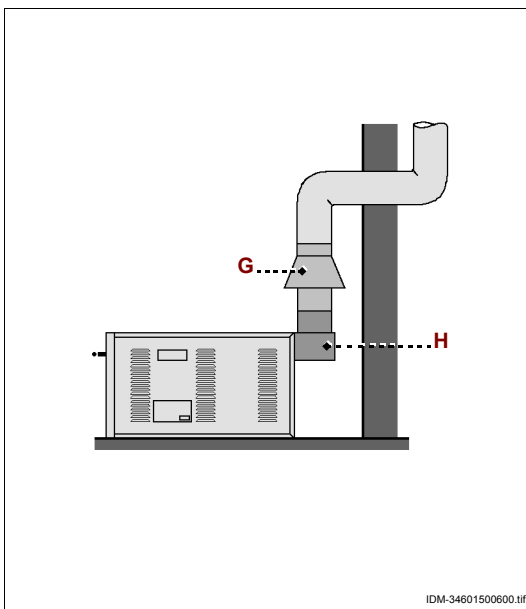
**G) Interrupteur :** Sert à allumer et éteindre la lampe qui éclaire le compartiment de préparation .



## RACCORDEMENT D'ÉVACUATION DE GAZ COMBUSTIBLES

### Raccordement au conduit à tirage naturel

– Monter le raccord anti-refoulement (**G**) (fourni sur commande) sur la cheminée d'évacuation (**H**) et le raccorder à un conduit à tirage naturel pour évacuer directement les fumées de combustion à l'extérieur.



FR

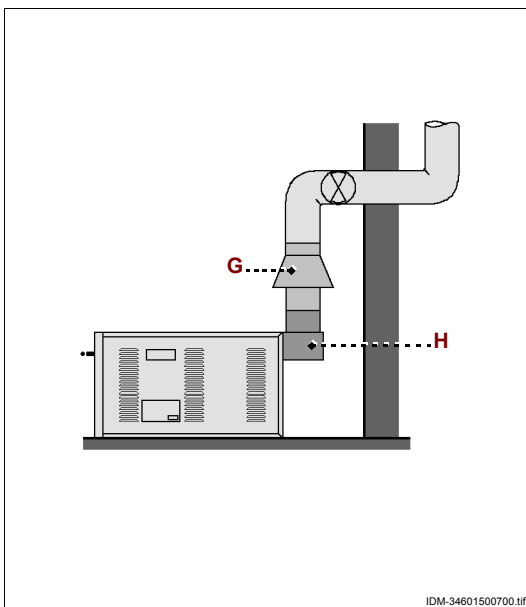
### Raccordement au conduit à tirage forcé

– Monter le raccord anti-refoulement (**G**) (fourni sur commande) sur la cheminée d'évacuation (**H**) et le raccorder à un conduit à tirage forcé pour évacuer directement les fumées de combustion à l'extérieur.



#### **Précaution - Avertissement**

**Le système de commande électrique du ventilateur de l'installation d'aspiration de fumées doit être intégré au système d'alimentation de gaz afin que le ventilateur s'enclenche dès qu'on ouvre le robinet de gaz.**



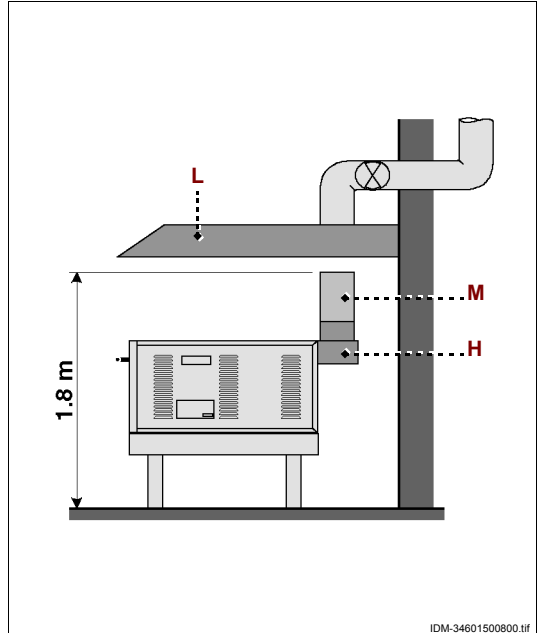
### Raccordement sous la hotte à aspiration forcée.

- Placer l'appareil sous la hotte (L).
- Brancher le tube de rallonge (M) sur la cheminée d'évacuation (H), de manière à ce que l'extrémité supérieure du tuyau se trouve dans la zone d'aspiration de la hotte, à une hauteur adaptée à l'aspiration correcte des fumées.



**Précaution - Avertissement**  
Le système de commande électrique du ventilateur de l'installation d'aspiration de fumées doit être intégré au système d'alimentation de gaz afin que le ventilateur s'enclenche dès qu'on ouvre le robinet de gaz.

FR



**Danger – attention**  
Le raccordement pour l'évacuation des fumées de combustion doit être confié à du personnel ayant les compétences en la matière dans le respect des lois en vigueur et avec l'usage de matériels adaptés et conformes (conformément aux exigences de la norme "UNI-CIG 8723").

### CONSEILS D'UTILISATION

- 1 - Vérifier que les caractéristiques du gaz de réseau correspondent à celles de la plaquette de l'appareil.



**Précaution - Avertissement**  
Ne pas utiliser l'appareil si les caractéristiques du gaz de réseau ne correspondent pas à celles de la plaquette apposée.  
Dans ce cas, demander la transformation du gaz à un technicien expert dans ce domaine.

- 2 - Appuyer sur l'interrupteur général (F) pour enclencher l'alimentation électrique de l'appareil.

- 3- Programmer la température voulue à l'aide du thermostat (A).
- 4- Appuyer et tourner le bouton (D) dans le sens contraire aux aiguilles d'une montre (rep. D2) et utiliser en même temps l'interrupteur piézoélectrique (E) de manière répétée pour allumer la flamme pilote.
- 5- Maintenir le bouton enfoncé durant environ 10 sec pour permettre le déclenchement du thermocouple.
- 6- Tourner le bouton (D) dans le sens contraire aux aiguilles d'une montre pour programmer la puissance de la flamme.
- 7- Tourner les boutons (B-C) dans le sens contraire aux aiguilles d'une montre pour programmer la puissance de la flamme des brûleurs supérieurs et inférieurs.
- 8- Attendre que l'appareil atteigne la température programmée, affichée sur l'afficheur.
- 9- Ouvrir la porte du four .
- 10- Introduire l'aliment dans le compartiment de préparation.
- 11- Contrôler la cuisson par le hublot d'inspection .
- 12- Quand l'aliment a atteint le bon niveau de préparation, l'enlever à l'aide des ustensiles prévus à cet effet.



**Précaution - Avertissement**

**Pour éviter le risque de brûlure, ajouter ou retirer les aliments à l'aide des ustensiles prévus à cet effet.**

**FR**

**Si l'appareil est employé pour la première fois, retirer la pellicule de protection éventuelle et le mettre en marche sans aliment suffisamment longtemps (environ 30 minutes) pour éliminer les odeurs désagréables.**

**Ouvrir le compartiment et patienter jusqu'à ce que l'appareil ait refroidi. Si les odeurs désagréables persistent, refermer le compartiment et répéter l'opération pour les éliminer définitivement.**

**NETTOYAGE DE L'APPAREIL**

Pour le nettoyage de l'appareil (en fin de journée ou lorsque cela s'impose), FERMER LA LIGNE D'ALIMENTATION EN GAZ et le laisser refroidir.

- Ouvrir la porte du four et nettoyer la matière réfractaire de la plaque de cuisson avec une brosse en fibre végétale.
- Nettoyer soigneusement le plan de travail et toutes les zones environnantes.
- Nettoyer les surfaces extérieures de l'appareil avec un chiffon humide ou une éponge.



**Précaution - Avertissement**

**A ne nettoyer qu'avec des détergents à usage alimentaire. N'utiliser en aucun cas des produits de nettoyage corrosifs, inflammables ou qui contiennent des substances nocives pour la santé.**

Si on prévoit de ne pas employer l'appareil durant longtemps, après AVOIR FERMER LA LIGNE D'ALIMENTATION EN GAZ et l'avoir nettoyé, bien le protéger pour le garder propre.

**RECHERCHE DES PANNES**

Les informations qui suivent aident à identifier et à corriger les anomalies et dysfonctionnements éventuels pouvant se présenter pendant l'utilisation.

Certaines pannes peuvent être résolues par l'utilisateur. D'autres opérations exigent une compétence technique précise ou des aptitudes spéciales doivent être effectuées exclusivement par du personnel qualifié ayant une expérience acquise et attestée dans le secteur d'intervention spécifique.

**FR**



**Important**

**Ne pas démonter les parties internes de l'appareil.**

**Le fabricant décline toute responsabilité pour les dommages éventuels causés par des manipulations frauduleuses.**

**Tableau 9:** Anomalies de fonctionnement

<i>Inconvénient</i>	<i>Causes</i>	<i>Solutions</i>
Odeur de gaz	Fuite occasionnelle due à l'extinction de la flamme.	Fermer le robinet d'alimentation en gaz et aérer la pièce.
Le témoin pilote ne s'allume pas.	L'interrupteur piézoélectrique ne fonctionne pas.	Vérifier l'efficacité de l'interrupteur piézoélectrique. Allumer manuellement avec une flamme libre. Contacter le revendeur ou un centre d'assistance après-vente agréé.
Le témoin pilote ne reste pas allumé.	Le thermocouple ne chauffe pas suffisamment.	Insister plus longtemps durant l'allumage.



## **RACCORDEMENT AU GAZ**

Toutes les opérations de raccordement, transformation et contrôle de la pression de gaz doivent être confiées à du personnel agréé, possédant les compétences techniques voulues et les capacités particulières du secteur en question. Il en va de même pour toutes les interventions d'entretien extraordinaire, comme le graissage et/ou le remplacement des robinets et des thermocouples ou des brûleurs.

Equiper le tuyau d'alimentation de gaz de l'appareil d'un robinet pour pouvoir couper le raccordement à l'installation d'alimentation en gaz, le cas échéant.

Le robinet (non livré avec l'appareil) doit être installé en position visible et accessible, afin de repérer facilement son état de fonctionnement (ouvert ou fermé).

## **TRANSFORMATION DE L'ALIMENTATION EN GAZ**

L'appareil est mis sur le marché avec la spécification du sigle du gaz de réseau avec lequel le constructeur l'a testé.

Si le gaz de réseau ne correspond pas à celui de l'essai, l'installateur devra opérer la transformation de l'appareil avant son raccordement au réseau d'alimentation en gaz et indiquer sur la plaquette le type de gaz à utiliser.



### **Important**

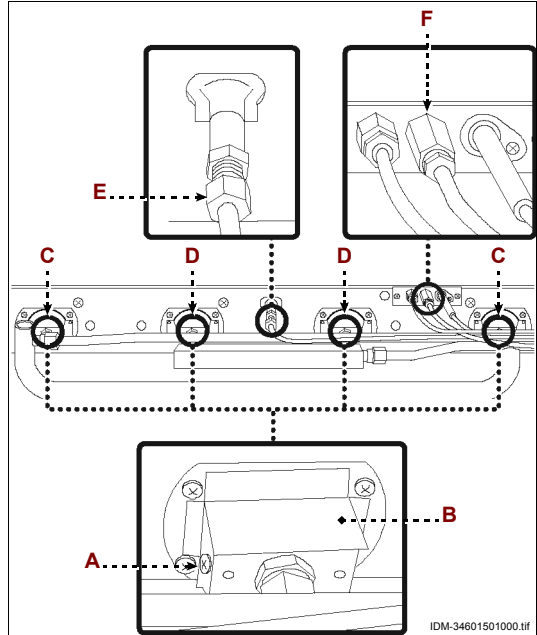
**Une fois la transformation de l'appareil effectuée, s'assurer qu'il n'y ait pas de fuites de gaz ou de problèmes de fonctionnement, tester l'appareil et indiquer le type de gaz utilisé sur la plaquette signalétique.**

Pour transformer et adapter l'appareil à l'alimentation en gaz utilisée, fermer le robinet d'alimentation en gaz et procéder comme indiqué.

- Remplacement des becs des brûleurs
- Remplacement du bec de flamme pilote
- Réglage d'air primaire du brûleur
- Réglage de puissance thermique au minimum

**Remplacement des becs des brûleurs**

- 1-Dévisser les vis et démonter le panneau de façade.
- 2-Dévisser les vis **(A)** et démonter les brides de réglage d'air **(B)**.
- 3-Dévisser les becs des brûleurs supérieurs **(C)** et inférieurs **(D)** et les remplacer par ceux adaptés au type de gaz utilisé.
- 4-Dévisser le bec du brûleur inter-rallumage **(E)** et le remplacer par le bec adapté au type d'alimentation en gaz utilisée.



**Remplacement du bec de flamme pilote**

FR

Dévisser le bec **(F)** et le remplacer par le bec adapté au type d'alimentation en gaz utilisée.

**Réglage d'air primaire des brûleurs**

- 1 - Remonter les brides de réglage d'air **(B)** sans serrer les vis **(A)**.
- 2 - Faire coulisser les brides de réglage d'air pour régler la dimension de l'orifice (voir les données du tableau).
- 3 - Serrer les vis **(A)**.
- 4 - Remonter le panneau de façade et le fixer avec les vis.

**Tableau 10:** Dimensions d'orifice de réglage d'air primaire.

Type de gaz d'alimentation	FGI/4		FGI/6		FGI/9	
	Brûleurs supérieurs	Brûleurs inférieurs	Brûleurs supérieurs	Brûleurs inférieurs	Brûleurs supérieurs	Brûleurs inférieurs
G20 (20 mbar)	0 mm	0 mm	0 mm	0 mm	1 mm	0 mm
G25 (20mbar)	0 mm	0 mm	0 mm	0 mm	0 mm	0 mm
G25 (25 mbar)	0 mm	0 mm	0 mm	0 mm	0 mm	0 mm
G30 (30 mbar)	1 mm	1 mm	1 mm	1 mm	1 mm	1 mm
G30 (50 mbar)	0 mm	0 mm	1 mm	0 mm	1 mm	0 mm

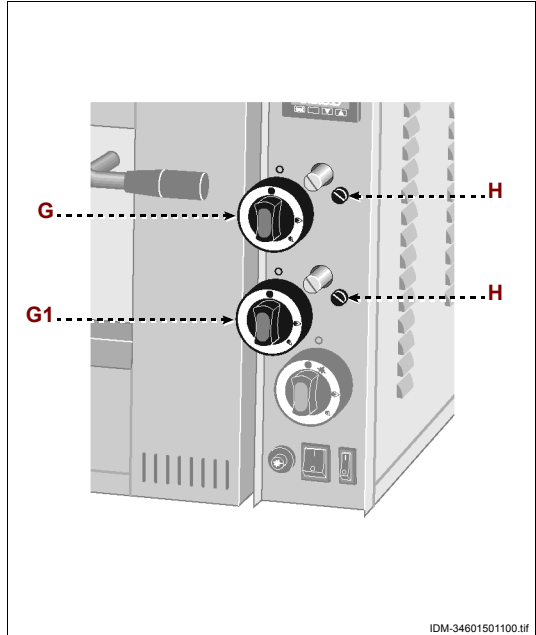
**Tableau 11:** Dimension des becs

Type de gaz d'alimentation	FGI/4		FGI/6		FGI/9	
	Brûleurs supérieurs	Brûleurs inférieurs	Brûleurs supérieurs	Brûleurs inférieurs	Brûleurs supérieurs	Brûleurs inférieurs
Diamètre d'injecteur						
G30 (28-30mbar)	2 x 0,95 mm	2 x 0,95 mm	2 x 1,15 mm	2 x 0,95 mm	2 x 1,15 mm	4 x 0,95 mm
G30 (50 mbar)	2 x 0,85 mm	2 x 0,85 mm	2 x 1,00 mm	2 x 0,85 mm	2 x 1,00 mm	4 x 0,85 mm
G20 (20 mbar)	2 x 1,50 mm	2 x 1,50 mm	2 x 2,10 mm	2 x 1,50 mm	2 x 2,10 mm	4 x 1,50 mm
G25 (25 mbar)	2 x 1,60 mm	2 x 1,60 mm	2 x 2,30 mm	2 x 1,60 mm	2 x 2,30 mm	4 x 1,60 mm
G25 (20 mbar)	2 x 1,65 mm	2x 1,65 mm	2 x 3,00 mm	2 x 1,65 mm	2 x 3,00 mm	4 x 1,65 mm
Diamètre de by-pass						
G30 (28-30 mbar)	0,60 mm	0,60 mm	0,85 mm	0,85 mm	0,85 mm	1,05 mm
G30 (50 mbar)	0,60 mm	0,60 mm	0,85 mm	0,85 mm	0,85 mm	1,05 mm
G20 (20 mbar)	Réglable	Réglable	Réglable	Réglable	Réglable	Réglable
G25 (25 mbar)	Réglable	Réglable	Réglable	Réglable	Réglable	Réglable
G25 (20 mbar)	Réglable	Réglable	Réglable	Réglable	Réglable	Réglable
Diamètre du bec pilote						
G30 (28-30 mbar)	N° 22	N° 22	N° 22	N° 22	N° 22	N° 22
G30 (50 mbar)	N° 22	N° 22	N° 22	N° 22	N° 22	N° 22
G20 (20 mbar)	N° 27	N° 27	N° 27	N° 27	N° 27	N° 27
G25 (25 mbar)	N° 27	N° 27	N° 27	N° 27	N° 27	N° 27
G25 (20 mbar)	N° 27	N° 27	N° 27	N° 27	N° 27	N° 27
Diamètre du bec d'interallumage						
G30 (28-30 mbar)	0,70 mm	0,70 mm	0,70 mm	0,70 mm	0,70 mm	0,70 mm
G30 (50 mbar)	0,60 mm	0,60 mm	0,60 mm	0,60 mm	0,60 mm	0,60 mm
G20 (20 mbar)	1,20 mm	1,20 mm	1,20 mm	1,20 mm	1,20 mm	1,20 mm
G25 (25 mbar)	1,20 mm	1,20 mm	1,20 mm	1,20 mm	1,20 mm	1,20 mm
G25 (20 mbar)	1,20 mm	1,20 mm	1,20 mm	1,20 mm	1,20 mm	1,20 mm

### Réglage de puissance thermique au minimum

*Appareil à alimentation au GAZ METHANE.*

- 1-Retirer le bouton **(G)**.
- 2-Dévisser la vis **(H)** (environ 2/3 de tour) et remonter le bouton **(G)**.
- 3-Allumer le brûleur , tourner le bouton en position de puissance maximum .
- 4-Retirer le bouton **(G)** et visser la vis **(H)** pour obtenir une flamme stable.
- 5-Remonter le bouton de commande du brûleur et le tourner pour l'éteindre.
- 6-Renouveler le réglage du minimum sur l'autre brûleur **(G1)**.



**FR**

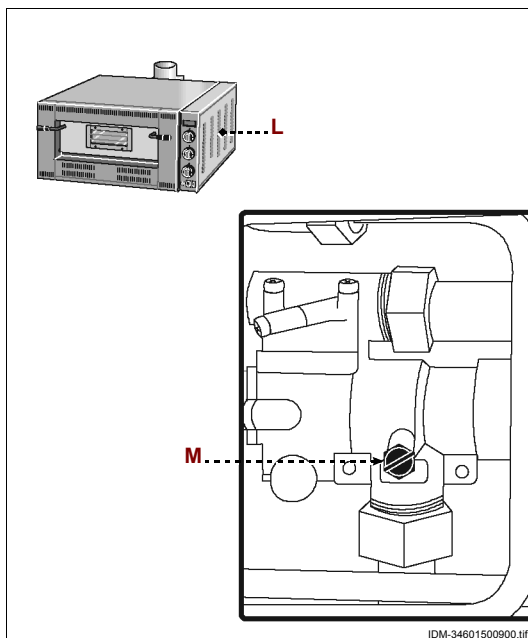
*Appareil à alimentation en GAZ LIQUIDE (GPL)*

- 1-Retirer les boutons **(G-G1)**.
- 2-Desserrer complètement la vis **(H)** de réglage du minimum.
- 3-Remonter les boutons **(G-G1)**.
- 4-Allumer l'appareil et contrôler si la flamme est stable.
- 5-Eteindre l'appareil

## CONTRÔLE DE LA PRESSION DE GAZ

Suivre les indications.

- 1-Fermer le robinet d'alimentation en gaz .
- 2-Dévisser les vis et démonter le panneau latéral (**L**).
- 3-Dévisser la vis (**M**) de la prise de pression.
- 4-Brancher le manomètre à la prise de pression.
- 5-Rouvrir le robinet d'alimentation en gaz .
- 6-Allumer le brûleur interallumage, tourner le bouton en position de puissance maximum .
- 7-Vérifier que la valeur de la pression indiquée sur le manomètre corresponde à celle de la plaquette, apposée sur l'appareil.
- 8-Eteindre le brûleur, fermer le robinet d'alimentation en gaz et débrancher le manomètre.
- 9-Revissier la vis (**M**).
- 10-Remonter le panneau latéral (**L**) et le fixer avec les vis.



FR

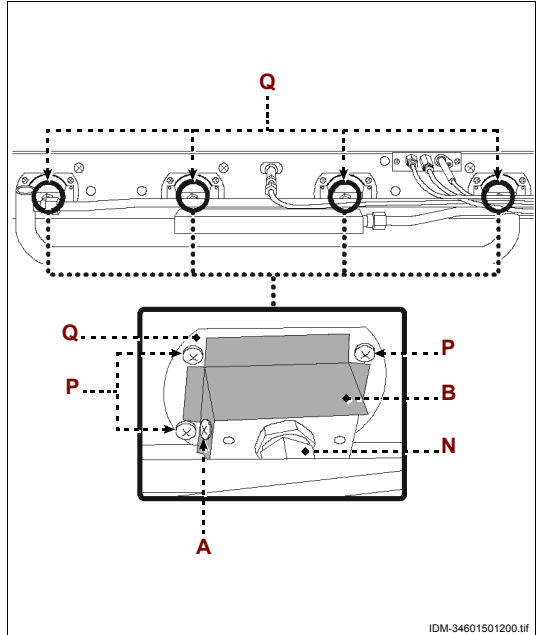
## ENTRETIEN EXTRAORDINAIRE

Toutes les interventions d'entretien extraordinaire, comme le remplacement de pièces suite à une rupture ou l'usure, doivent être confiées à du personnel agréé, possédant les compétences techniques précises et les capacités particulières du secteur en question.

Après l'entretien (ordinaire ou extraordinaire) et avant de mettre l'appareil en service, vérifier toujours que les opérations aient été effectuées correctement.

**Remplacement du brûleur (supérieur et inférieur).**

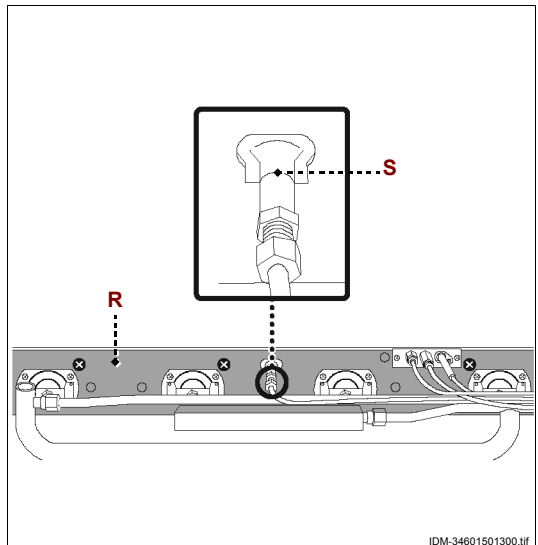
- 1 - Fermer le robinet d'alimentation en gaz .
- 2 - Dévisser les vis et démonter le panneau de façade.
- 3 - Dévisser le raccord (N) de raccordement du gaz pour démonter le brûleur.
- 4 - Dévisser la vis (A) et démonter la bride de réglage d'air (B).
- 5 - Dévisser les vis (P).
- 6 - Enlever le brûleur (Q) et le remplacer par un nouveau.
- 7 - Remonter toutes les pièces.
- 8 - Recommencer pour compléter le remplacement des brûleurs (Q).



FR

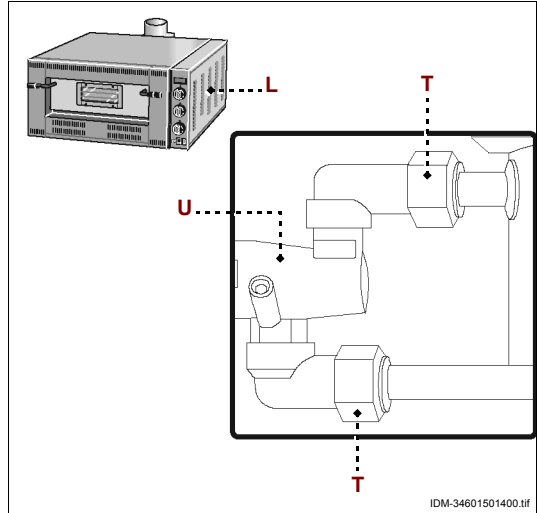
**Remplacement du brûleur (interrallumage).**

- 1 - Fermer le robinet d'alimentation en gaz .
- 2 - Dévisser les vis et démonter le panneau de façade.
- 3 - Dévisser les vis et démonter la bride de support des brûleurs (R).
- 4 - Retirer la plaque de cuisson .
- 5 - Enlever le brûleur (S) et le remplacer par un nouveau.
- 6 - Remonter toutes les pièces.



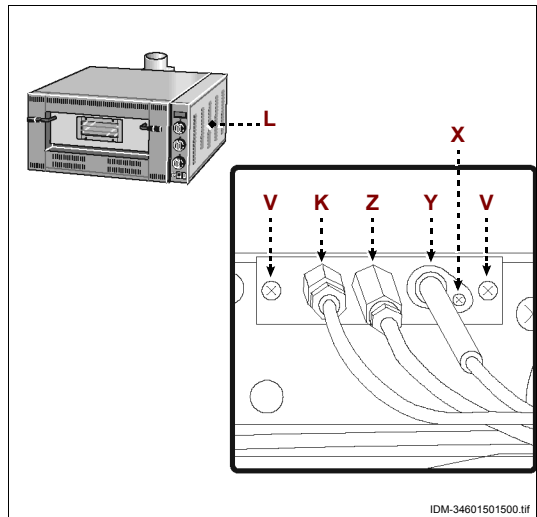
### Remplacement du robinet de gaz

- 1-Fermer le robinet d'alimentation en gaz .
- 2-Dévisser les vis et démonter le panneau latéral (L).
- 3-Enlever le bouton correspondant au robinet à remplacer.
- 4-Dévisser tous les raccords (T) du robinet (U) et le remplacer par un nouveau.
- 5-Remonter toutes les pièces.



### Remplacement des pièces du groupe de flamme pilote

- 1-Fermer le robinet d'alimentation en gaz .
- 2-Dévisser les vis et démonter le panneau latéral (L).
- 3-Dévisser les vis et démonter le panneau de façade.
- 4-Dévisser les vis (V) de fixation du groupe de flamme pilote .
- 5-Démonter le brûleur pilote (Z) et le remplacer par un nouveau.
- 6-Dévisser la vis (X) de la bougie d'allumage piézoélectrique (Y).
- 7-Dévisser le thermocouple (K).
- 8-Débrancher le raccordement à l'interrupteur piézoélectrique pour démonter la bougie d'allumage (Y).
- 9-Dévisser le raccord du gaz pour démonter le thermocouple (K).
- 10-Remplacer la bougie d'allumage piézoélectrique (Y) et le thermocouple (K) par des pièces détachées d'origine.
- 11-Remonter toutes les pièces.



FR





---

## **ALLGEMEINE INFORMATIONEN UND SICHERHEIT**

Zweck der Bedienungsanleitung.....	3
Identifikation des Herstellers und des Geräts .....	3
Kundendienstanforderung .....	4
Sicherheitsvorrichtungen .....	4
Sicherheitsvorgaben für die Versorgung mit GAS .....	5
Sicherheits- und Informationszeichen.....	7
Vorgaben für Auspacken, Beförderung und Installation.....	8

## **PIZZAÖFEN (STROMVERSORGUNG)**

Allgemeine Beschreibung des Geräts...	10
Technische Eigenschaften.....	11
Beschreibung der Bedienelemente.....	14
Bedienungshinweise .....	16
Gerätereinigung .....	18
Störungssuche .....	19

DE

## **PIZZAÖFEN (GASVERSORGUNG)**

Allgemeine Beschreibung des Geräts...	20
Technische Eigenschaften.....	21
Beschreibung der Bedienelemente.....	22
Anschluss Brenngasablass.....	23
Bedienungshinweise .....	24
Gerätereinigung .....	25
Störungssuche .....	26
Gasanschluss .....	27
Umrüstung Gasversorgung.....	27
Kontrolle Gasdruck .....	31
Außerordentliche Wartung .....	31

---

DE

## ZWECK DER BEDIENUNGSANLEITUNG

- Die Bedienungs- und Wartungsanleitung ist ein Bestandteil des Geräts und wurde vom Hersteller in seiner Originalsprache verfasst, um denjenigen alle notwendigen Informationen zu liefern, die befugt sind, mit dem Gerät im Laufe ihrer vorgesehenen Lebensdauer zu interagieren.
- Etwas Zeitinvestition in die Lektüre der Informationen trägt zur Vermeidung von Gesundheits- und Sicherheitsrisiken für Personen und von wirtschaftlichen Schäden bei.
- Der Hersteller behält sich das Recht vor, an den in der Bedienungsanleitung gelieferten Informationen Änderungen vorzunehmen, ohne zuvor irgendeine Mitteilung dazu zu machen, wenn diese nicht die Sicherheit betreffen.
- Einige Textteile sind gekennzeichnet worden, um die Wichtigkeit der Mitteilung zu unterstreichen.



### Informationen

Weist auf technische Informationen von besonderer Wichtigkeit hin, die nicht vernachlässigt werden dürfen.



### Achtung - Vorsicht

Zeigt an, dass geeignete Vorkehrungen zu treffen sind, um die Gesundheit und die Sicherheit von Personen keinem Risiko auszusetzen und wirtschaftliche Schäden zu vermeiden.



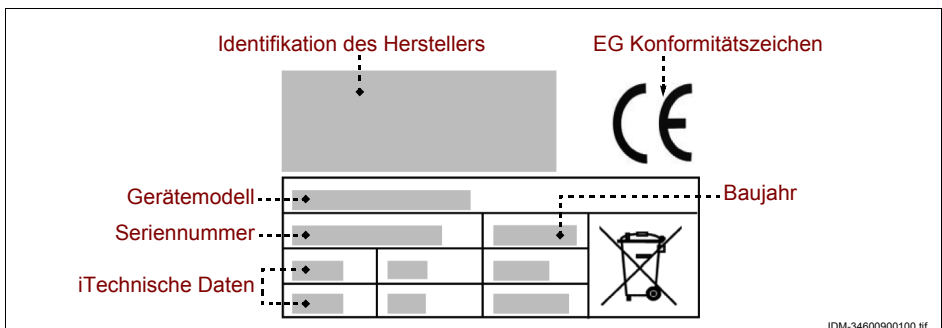
### Gefahr - Achtung

Weist auf schwere Gefährdungssituationen hin, die bei Nichtbeachtung ein ernsthaftes Risiko für die Gesundheit und Sicherheit von Personen darstellen können.

DE

## IDENTIFIKATION DES HERSTELLERS UND DES GERÄTS

Das abgebildete Typenschild wird direkt auf dem Gerät angebracht. Auf dem Schild finden sich alle Verweise und Angaben, die für die Betriebssicherheit unverzichtbar sind.



IDM-3460090100.tif

**Das Gerät wird mit dem Kennzeichen des Netzgases, mit dem der Hersteller die Abnahme durchgeführt hat, auf den Markt gebracht.**

**Falls das Netzgas nicht mit dem Gas der Abnahme übereinstimmt, muss der Installateur die „Umrüstung“ des Geräts vornehmen und den verwendeten Gastyp auf dem Schild angeben, bevor er den Anschluss an das Gasversorgungsnetz ausführt.**

### **KUNDENDIENSTANFORDERUNG**

Geben Sie bei jeder Anforderung des Technischen Kundendiensts die Geräteversion und die Art der aufgetretenen Störung an.

### **SICHERHEITSVORRICHTUNGEN**

- Der Hersteller hat in der Entwicklungs- und Konstruktionsphase ein besonderes Augenmerk auf die Aspekte gerichtet, die Risiken hinsichtlich der Sicherheit und Gesundheit Personen verursachen könnten.
- Der Hersteller hat alle „Regeln der guten Konstruktionstechnik“ befolgt und das Gerät mit speziell ausgewählten Materialien ausgeführt, um Lebensmittelhygiene und Betriebsfunktionstüchtigkeit zu garantieren.
- Diese Informationen haben zum Zweck, die Bediener für die Vorbeugung jedes Betriebs- oder Lebensmittelrisikos zu sensibilisieren. Umsichtiges Arbeiten ist in jedem Fall unverzichtbar. Die Sicherheit liegt auch in den Händen derjenigen, die mit dem Gerät interagieren (Installateure und Bediener).
- Lesen Sie sorgfältig die in der mitgelieferten Bedienungsanleitung stehenden und die unmittelbar am Gerät angebrachten Anweisungen und befolgen Sie insbesondere die Sicherheitshinweise.
- Führen Sie die innerbetriebliche Beförderung des Geräts unter Berücksichtigung der direkt auf der Verpackung, auf dem Gerät und in der Bedienungsanleitung angegebenen Informationen durch.
- Während der Transport-, Beförderungs- und Installationsphasen stoßen Sie nicht mit dem Gerät an oder lassen Sie dieses nicht fallen, um die Beschädigung seiner Komponenten zu vermeiden.
- Manipulieren, entfernen oder umgehen Sie auf keinen Fall die auf dem Gerät installierten Sicherheitsvorrichtungen.
- Dem Bediener wird empfohlen, die gesamte Bedienungsanleitung aufmerksam zu lesen und sicherzustellen, diese in allen ihren Teilen, insbesondere alle Informationen bezüglich der Sicherheit, verstanden zu haben.
- Bei der Erstbenutzung des Geräts führen Sie, falls notwendig, einige Simulationen durch, um sich mit den Bedienelementen, insbesondere mit denjenigen zur Ein- und Ausschaltung, vertraut zu machen.

**Benutzen Sie das Gerät nur für die vorgesehenen Einsatzbereiche. Der unsachgemäße Gebrauch und der Einsatz des Geräts für nicht vorgesehene Zwecke kann Risiken für die Sicherheit und Gesundheit von Personen sowie wirtschaftliche Schäden herbeiführen.**

**Der Hersteller lehnt jede Haftung für Schäden ab, die durch unsachgemäßen Gebrauch des Geräts, durch Nichteinhaltung der Angaben in dieser Bedienungsanleitung und durch Manipulierung oder Änderungen am Gerät ohne seine formale Genehmigung verursacht worden sind.**

- Alle Eingriffe, die eine präzise technische Kompetenz oder besondere Fähigkeiten (Installation, Anschluss der Versorgungsleitungen, usw.) erfordern, sind ausschließlich von autorisiertem Fachpersonal durchzuführen, das im spezifischen Tätigkeitsbereich erworbene und anerkannte Erfahrung vorweisen kann.
- Die Umgebung darf keine Bereiche mit potentiell explosionsgefährdeten und / oder brandgefährdeten Gas- oder Pulverkonzentrationen aufweisen.
- Die Aktivität kann Auswirkungen auf die Umgebung haben, daher müssen die Emissionen in die Atmosphäre, die Abwasserabflüsse und die Kontamination des Bodens, der Einsatz von Rohstoffen und natürlichen Hilfsquellen und die Abfallbeseitigung berücksichtigt werden.
- Die Verpackungskomponenten sind gemäß der im Anwenderland geltenden Gesetze zu entsorgen.
- Während der Phasen der Geräteabrüstung- und -verschrottung sind alle Komponenten je nach ihren Eigenschaften einzuordnen und getrennt zu entsorgen. Insbesondere die mit einem speziellen Symbol gekennzeichneten elektrischen und elektronischen Komponenten sind in speziellen autorisierten Sammelstellen zu entsorgen oder dem Verkäufer bei einem Neukauf zurückzubringen.

**DE**

### **SICHERHEITSVORGABEN FÜR DIE VERSORGUNG MIT GAS**

Wenn das Gerät mit Gas versorgt wird, sind die folgend aufgelisteten Sicherheitsvorgaben zu beachten.

- Die Installation, die Inbetriebnahme, die außerordentliche Wartung und der Anschluss an die Gasversorgung sind ausschließlich von autorisiertem Personal mit im spezifischen Eingriffsbereich erworbener und anerkannter Erfahrung unter Beachtung der geltenden Vorschriften und Gesetze durchzuführen.
- Das mit dem Anschluss beauftragte autorisierte Personal muss sicherstellen, dass die Eigenschaften des Netzgases mit den Angaben auf dem Geräteschild übereinstimmen.
- Falls das Gerät mit Gas versorgt wird und darüber hinaus auch mit Elektrovorrichtungen ausgestattet ist, müssen die Eigenschaften der Anschlussleitung mit den Angaben auf dem Schild übereinstimmen.

- Benutzen Sie das Gerät nicht mit beschädigten oder nicht wirksamen Gasversorgungsschläuchen. Sobald Sie einen Defekt feststellen, stoppen Sie das Gerät unverzüglich unter Sicherheitsbedingungen und lassen Sie die Schläuche durch autorisiertes und qualifiziertes Personal ersetzen.
- Am Ende der Benutzung drehen Sie die Bedienknöpfe zum Ausschalten des Geräts, stellen Sie sicher, dass die Brenner ausgeschaltet sind und schließen Sie die Gasversorgungsleitung.
- Vor jedem Eingriff zur Reinigung, Wartung, usw. **SCHLIESSEN SIE DIE GASVERSOR- GUNGSLEITUNG** und vergewissern Sie sich, dass der Bereich zum Braten der Lebens- mittel komplett abgekühlt ist.
- Falls das Gerät auch mit Elektrovorrichtungen ausgestattet ist, **SCHLIESSEN SIE DIE GASVERSOR- GUNGSLEITUNG** und schalten Sie auch die Hauptstromversorgung ab (oder ziehen Sie den Stecker aus der Steckdose).
- Stellen Sie stets sicher, dass die Stromversorgungskabel nicht beschädigt und wirksam sind. Sobald Sie einen Defekt feststellen, lassen Sie die Kabel durch autorisiertes und mit im spezifischen Eingriffsbereich erworbener und anerkannter Erfahrung ersetzen.
- Reinigen Sie das Gerät am Ende jedes Gebrauchs oder wenn Sie es für notwendig hal- ten, je nach verarbeitetem Lebensmitteltyp.
- DE** – Reinigen Sie sorgfältig alle Geräteteile (angrenzende Bereiche inbegriffen), die in di- rekten oder indirekten Kontakt mit Lebensmitteln kommen können, um diese vor Konta- minationsrisiko zu schützen und die Hygiene zu erhalten.
- Reinigen Sie das Gerät ausschließlich mit für Lebensmittel geeigneten Reinigungspro- dukten. Verwenden Sie niemals korrosive oder entflammbare Reinigungsprodukte oder Produkte, die schädliche Substanzen enthalten und/oder abgeben.
- Reinigen und „hygienisieren“ Sie das Gerät unter Verwendung von individuellen Schutz- vorrichtungen, insbesondere bei der Verwendung von Reinigungsprodukten.
- Reinigen Sie das Gerät nicht mit Wasserstrahl, um die installierten Komponenten und Vorrichtungen nicht zu beschädigen.
- Im Fall von längerer Nichtbenutzung des Geräts reinigen Sie alle Teile (innen und au- ßen) sorgfältig und trocknen Sie diese gut ab. **SCHLIESSEN SIE DIE GASVERSOR- GUNGSLEITUNG** und vergewissern Sie sich, dass die Umgebungsbedingungen für die längere Aufbewahrung des Geräts geeignet sind.

**SICHERHEITS- UND INFORMATIONSSZEICHEN**

Auf dem Gerät befinden sich Sicherheitszeichen in Übereinstimmung mit den Bereichen, in denen RESTRISIKEN bestehen, die über das entsprechende Risiko informieren.

Die Abbildungen zeigen die auf dem Gerät angebrachten Sicherheitszeichen und Informationen.



**Verbrennungsgefahr:** zeigt an, dass auf die heißen Oberflächen geachtet werden muss.



**Elektroschockgefahr:** zeigt an, dass die Hauptstromversorgung abgeschaltet werden muss (oder der Netzstecker herausgezogen werden muss), bevor Arbeiten an den Elektroanschlüssen verrichtet werden.

**Gaseigenschaften:** Angabe der Gaseigenschaften mit Bezug auf das Anwenderland (Gastyp, Gasdruck, usw.).

Auf dem Gerät (in der Nähe des Verbindungsglieds für den Gasanschluss) befindet sich ein Schild mit Angaben zu den verschiedenen Gaseigenschaften und Bezügen auf das Anwenderland.

Falls das Netzgas nicht mit dem Gas der Abnahme übereinstimmt, muss der Installateur die „Umrüstung“ des Geräts vornehmen und den verwendeten Gastyp auf dem Schild angeben, bevor er den Anschluss an das Gasversorgungsnetz ausführt.

Die Abbildungen zeigen die Schilder je nach Gerätetyp.

**DE**

–Schild mit Gaseigenschaften und Benutzerlandkennzeichen mit Bezug auf die „Gasöfen“

N.C.	CAT/KAT	GAS/GAZ	G30	G31	G20	G25						
	I3B/P	p mbar	30	30	-	-	NO	<input type="checkbox"/>	HO	<input type="checkbox"/>		
II2H3B/P	p mbar	30	30	20	-	SE	<input type="checkbox"/>	FI	<input type="checkbox"/>			
	p mbar	28-30	37	20	-	IT	<input type="checkbox"/>	CH	<input type="checkbox"/>			
II2E+3+	p mbar	28-30	37	20	25	FR	<input type="checkbox"/>	BE	<input type="checkbox"/>			
	p mbar	30	30	20	-	DK	<input type="checkbox"/>	LT	<input type="checkbox"/>	LV	<input type="checkbox"/>	
Nr.	II2H3+	p mbar	28-30	37	20	-	ES	<input type="checkbox"/>	PT	<input type="checkbox"/>	CZ	<input type="checkbox"/>
	II2H3+	p mbar	28-30	37	20	-	IE	<input type="checkbox"/>	GB	<input type="checkbox"/>		
MOD. TYPE B11	II2L3B/P	p mbar	30	30	-	25	NL	<input type="checkbox"/>				
	II2ELL3B/P	p mbar	50	50	20	20	DE	<input type="checkbox"/>				
kW kg/h	I3+	p mbar	28-30	37	-	-	GR	<input type="checkbox"/>	MT	<input type="checkbox"/>	CY	<input type="checkbox"/>
		p mbar	50	50	20	-	AT	<input type="checkbox"/>	CH	<input type="checkbox"/>		
	I2E	p mbar	-	-	20	-	LU	<input type="checkbox"/>				
<small>PREDISPOSTO A GAS – PRÉVU AU GAZ – EINGESTELLT AUF GAS – FORUÐSET FOR GASEN –          PREDISPUSTO A GAS – PREDISPOSTO A GAS – GAS PRESET – ANGELEGGT OP GAS – ΠΡΟΔΙΔ ΤΕΘΕΙΜΗΝ          ΣΤΟΡΖΑΖ – FORINSALLD FOR GAS – VARUSTELTU KAASUKÄYTTÖN – OREDISPOSITION FOR GASS</small>												
VAC	kW	Hz	<i>Made in Italy</i>									

## **VORGABEN FÜR AUSPACKEN, BEFÖRDERUNG UND INSTALLATION**

- Das Gerät wird in einem speziellen Behälter geliefert und, falls notwendig, sachgemäß mit stoßsicherem Material stabilisiert, um seine Unversehrtheit zu gewährleisten. Je nach den Geräteeigenschaften, dem Bestimmungsort und dem zu verwendenden Transportmittel kann die Verpackung pallettisiert sein, um die Beförderung zu erleichtern. Alle Informationen für die Beförderung (Be- und Entladen) unter Sicherheitsbedingungen sind direkt auf der Verpackung angegeben.
- Die Beförderung der Verpackung muss je nach ihren Eigenschaften (Gewicht, Abmessungen, usw.) erfolgen. Falls Gewicht und Inhalt gering sind, kann die Beförderung manuell erfolgen, andernfalls ist ein Hebemittel von angemessener Nutzlast zu verwenden. Beim Erhalt des Geräts ist die Unversehrtheit aller Komponenten zu überprüfen. Im Fall von Beschädigung oder Fehlen einiger Teile, nehmen Sie Kontakt mit dem Bereichsverkäufer auf, um die Vorgangsweise zu vereinbaren.
- Die Installation ist von autorisiertem Fachpersonal auszuführen, das vorab sicherstellen muss, dass die Stromversorgungsleitung den diesbezüglich geltenden Gesetzesvorschriften sowie den im Anwenderland geltenden Normen und spezifischen Vorgaben entspricht.
- Vor der Installation des Geräts ist sicherzustellen, dass der Aufstellbereich geeignet, ausreichend belüftet und beleuchtet, stabil ist und dass dieser über einen ausreichenden Umgebungsraum verfügt, um die Reinigungs- und Wartungsarbeiten mühelos ausführen zu können. Stellen Sie darüber hinaus sicher, dass die Aufstellfläche stabil, nivelliert ist und dass seine Oberfläche leicht von Rückständen zu reinigen ist, um das Risiko von Schmutzansammlung und Kontamination der Lebensmittel zu vermeiden.

**DE**

**Das für die Elektroanschlussarbeiten autorisierte Personal muss die perfekte Wirksamkeit der Erdung der Elektroanlage überprüfen und sicherstellen, dass die Linienspannung und die Frequenz den auf dem Typenschild angegebenen Daten entsprechen.**

Für die Geräte mit besonderen morphologischen Eigenschaften (Form, Gewicht, Abmessungen, usw.) könnten die in diesem Abschnitt enthaltenen Informationen nicht ausreichen. Zusätzliche Informationen sind gegebenenfalls im Abschnitt „Hebemodalitäten“ jedes einzelnen Geräts zu finden.





**ALLGEMEINE BESCHREIBUNG DES GERÄTS**

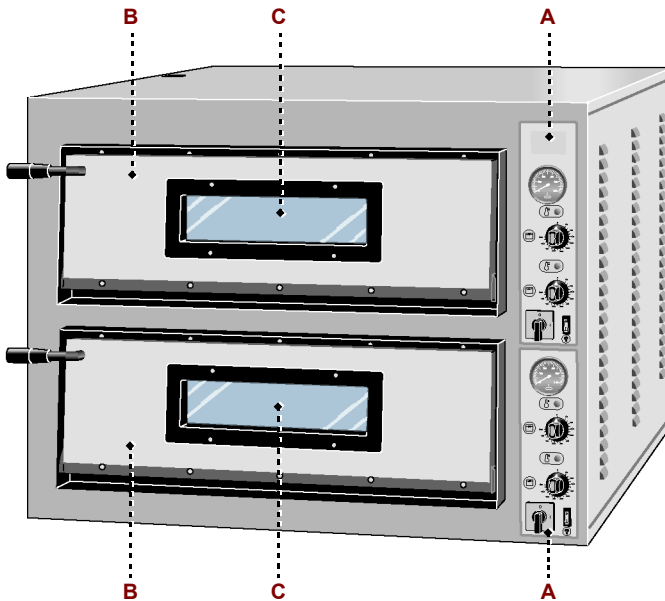
- Der Ofen ist ein Gerät, das zum Backen von Pizza und von für den Verzehr durch Personen bestimmten Gastronomie-Lebensmitteln entwickelt und konstruiert wurde.
- Es handelt sich um ein Gerät professionellen Typs, das in kommerziellen Räumen (Bar, Pizza-Restaurants, Restaurants, usw.) zu installieren ist. Das Gerät bedarf keiner besonderen Einweisung, aber die Bediener müssen notwendigerweise über spezielle Kenntnisse und Kompetenzen im Rstorationsbereich verfügen.

**Jeder nicht vom Hersteller vorgesehene Gebrauch ist als „UNSACHGEMÄß“ zu betrachten.**

- Das Gerät ist in mehreren Modellen lieferbar, hergestellt mit ausgewählten Materialien und passenden Konstruktionstechniken zur Gewährleistung maximaler Hygiene, Oxidationsbeständigkeit sowie beträchtlicher Energieersparnis und hoher Betriebssicherheit.
- Die Modelle FME - FML - FYE - FYL - MINI - MICRO sind mit einer Analog-Schalttafel, die Modelle FMD mit einer Digital-Schalttafel ausgestattet.

Die Abbildung zeigt die Hauptkomponenten eines Gerätemodells und die Liste enthält Angaben zu ihrer Beschreibung und Funktionsweise.

DE



IDM-34601500100.tif

- A) Schalttafel:** mit den für das Funktionieren des Geräts notwendigen Bedienelementen ausgestattet (siehe "Beschreibung der Bedienelemente").
- B) Ofentür:** mit einer Inspektionsöffnung ausgestattet und aus Pirex (nur für Modelle FME - FML - FMD - FYE - FYL).
- C) Backkammer:** mit Backplatte aus hitzebeständigem Material und mit Elektrowiderständen ausgestattet.

## TECHNISCHE EIGENSCHAFTEN

**Tabelle 1:** Technische Daten des Geräts **FME**

Beschreibung	Messeinheit	FME/4	FME/4+4	FME/6	FME/6+6
Leistung	kW	4,2	8,4	7,2	14,4
Stromversorgung	V/Ph/Hz	230V/1N/50-60Hz - 230-400V/3-3N/50-60Hz			
Betriebstemperatur	°C	50+500			
Abmessungen des Verarbeitungsraums	mm	610x610x140	610x610x140 (x2)	610x910x140	610x910x140 (x2)
Gerätabmessungen	mm	900x735x420	900x735x750	900x1020x420	900x1020x750
Verpackungsabmessungen	mm	1000x960x570	1000x960x920	1210x960x570	1210x960x920
Nettogewicht	kg	66	114	85	150

Beschreibung	Messeinheit	FMEW/6	FMEW/6+6	FME/9	FME/9+9
Leistung	kW	6,4	12,8	9,6	19,2
Stromversorgung	V/Ph/Hz	230V/1N/50-60Hz - 230-400V/3-3N/50-60Hz			400V/3N/50-60Hz
Betriebstemperatur	°C	50+500			
Abmessungen des Verarbeitungsraums	mm	910x610x140	910x610x140 (x2)	910x910x140	910x910x140 (x2)
Gerätabmessungen	mm	1150x735x420	1150x735x750	1150x1020x420	1150x1020x750
Verpackungsabmessungen	mm	1250x960x570	1250x960x920	1210x1210x570	1210x1210x920
Nettogewicht	kg	100	185	115	200

DE

**Tabelle 2:** Technische Daten des Geräts **FML**

Beschreibung	Messeinheit	FML/4	FML/4+4	FML/6	FML/6+6
Leistung	kW	6	12	9	18
Stromversorgung	V/Ph/Hz	230V/1N/50-60Hz - 230-400V/3-3N/50-60Hz			
Betriebstemperatur	°C	50+500			
Abmessungen des Verarbeitungsraums	mm	720x720x140	720x720x140	720x1080x140	720x1080x140 (x2)
Gerätabmessungen	mm	1010x850x420	1010x850x750	1010x1210x420	1010x1210x750

**Tabelle 2: Technische Daten des Geräts FML**

Beschreibung	Messeinheit	FML/4	FML/4+4	FML/6	FML/6+6
Verpackungsabmessungen	mm	1090x1040x570	1090x1040x920	1090x1400x570	1090x1400x920
Nettogewicht	kg	86	146	116	200

Beschreibung	Messeinheit	FMLW/6	FMLW/6+6	FML/9	FML/9+9
Leistung	kW	9	18	13,2	26,4
Stromversorgung	V/Ph/Hz	230V/1N/50-60Hz - 230-400V/3-3N/50-60Hz			400V/3N/50-60Hz
Betriebstemperatur	°C	50+500			
Abmessungen des Verarbeitungsraums	mm	1080x720x140	1080x720x140 (x2)	1080x1080x140	1080x1080x140 (x2)
Gerätabmessungen	mm	1370x850x420	1370x850x750	1370x1210x420	1370x1210x750
Verpackungsabmessungen	mm	1450x1040x570	1450x1040x920	1450x1400x570	1450x1400x920
Nettogewicht	kg	130	215	170	350

**Tabelle 3: Technische Daten des Geräts FMD**

Beschreibung	Messeinheit	FMD/4	FMD/4+4	FMD/6	FMD/6+6
Leistung	kW	6	12	9	18
Stromversorgung	V/Ph/Hz	230V/1N/50-60Hz - 230-400V/3-3N/50-60Hz			
Betriebstemperatur	°C	0+400			
Abmessungen des Verarbeitungsraums	mm	720x720x140	720x720x140 (x2)	720x1080x140	720x1080x140 (x2)
Gerätabmessungen	mm	1150x850x420	1150x850x750	1150x1210x420	1150x1210x750
Verpackungsabmessungen	mm	1250x1040x570	1250x1040x920	1250x1400x570	1250x1400x920
Nettogewicht	kg	135	235	195	350

Beschreibung	Messeinheit	FMDW/6	FMDW/6+6	FMD/9	FMD/9+9
Leistung	kW	9	18	13,2	26,4
Stromversorgung	V/Ph/Hz	230V/1N/50-60Hz - 230-400V/3-3N/50-60Hz			400V/3N/50-60Hz
Betriebstemperatur	°C	0+400			
Abmessungen des Verarbeitungsraums	mm	1080x720x140	1080x720x140	1080x1080x140	1080x1080x140 (x2)
Gerätabmessungen	mm	1520x850x420	1520x850x750	1520x1210x420	1520x1210x750
Verpackungsabmessungen	mm	1650x1040x570	1650x1040x920	1650x1400x570	1650x1400x920
Nettogewicht	kg	200	365	225	465

**Tabelle 4:** Technische Daten des Geräts **FYE**

Beschreibung	Messeinheit	FYE/4	FYE/4+4	FYE/6	FYE/6+6
Leistung	kW	4,2	8,4	7,2	14,4
Stromversorgung	V/Ph/Hz	230V/1N/50-60Hz - 230-400V/3-3N/50-60Hz			
Betriebstemperatur	°C	50+500			
Abmessungen des Verarbeitungsraums	mm	610x610x140	610x610x140 (x2)	610x910x140	610x910x140 (x2)
Gerätabmessungen	mm	900x735x420	900x735x750	900x1020x420	900x1020x750
Verpackungsabmessungen	mm	1000x960x570	1000x960x920	1210x960x570	1210x960x920
Nettogewicht	kg	66	114	85	150

**Tabelle 5:** Technische Daten des Geräts **FYL**

Beschreibung	Messeinheit	FYL/4	FYL/4+4	FYL/6	FYL/6+6
Leistung	kW	6	12	9	18
Stromversorgung	V/Ph/Hz	230V/1N/50-60Hz - 230-400V/3-3N/50-60Hz			
Betriebstemperatur	°C	50+500			
Abmessungen des Verarbeitungsraums	mm	720x720x140	720x720x140	720x1080x140	720x1080x140 (x2)
Gerätabmessungen	mm	1010x850x420	1010x850x750	1010x1210x420	1010x1210x750
Verpackungsabmessungen	mm	1090x1040x570	1090x1040x920	1090x1400x570	1090x1400x920
Nettogewicht	kg	86	146	116	200

**DE**

**Tabelle 6:** Technische Daten des Geräts **MINI-MICRO**

Beschreibung	Messeinheit	MINI	MICRO	MICRO/2
Leistung	kW	6	2,2	4,4
Stromversorgung	V/Ph/Hz	230V/1N/50-60Hz - 230-400V/3N/50-60Hz	230V/1N/50-60Hz	230V/1N/50-60Hz - 230-400V/3-3N/50-60Hz
Betriebstemperatur	°C	50+500		
Abmessungen des Verarbeitungsraums	mm	500x500x110	405x405x110	405x405x110 (x2)
Gerätabmessungen	mm	780x600x530	555x460x290	555x460x530
Verpackungsabmessungen	mm	850x820x690	620x620x450	620x620x690
Nettogewicht	kg	66	27	54

**BESCHREIBUNG DER BEDIENELEMENTE**

Das Gerät ist mit den aufgelisteten Bedienelementen, die zur Aktivierung der Hauptfunktionen notwendig sind, ausgestattet.

**Geräte Modell FME -FML-FYE-FYL-MICRO**

**A) Thermometer:** zeigt die durchschnittliche Temperatur im Inneren der Backkammer des Geräts an (nur für Modell **FME-FML**).

**B) Temperaturregler:** zur Einstellung der Temperatur der Elektro-widerstände im oberen Bereich der Backkammer des Geräts.

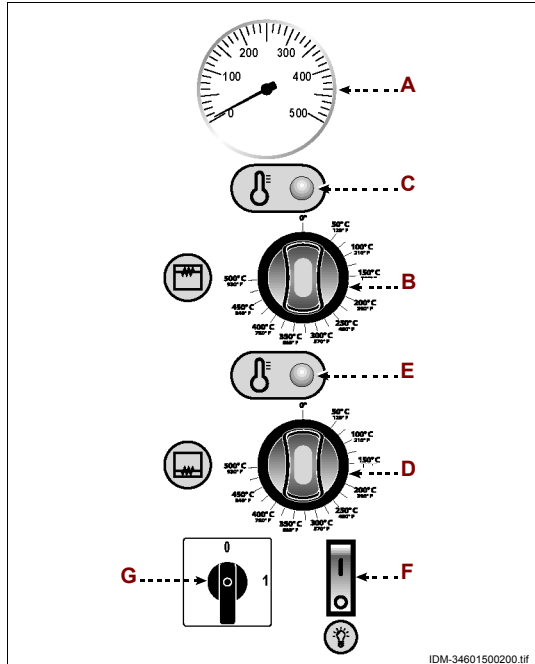
**C) Leuchtanzeige:** ihr Leuchten zeigt an, dass die oberen Elektrowiderstände in Funktion sind. Das Erlöschen der Leuchtanzeige zeigt an, dass die eingestellte Temperatur erreicht worden ist.

**D) Temperaturregler:** zur Einstellung der Temperatur der Elektro-widerstände im unteren Bereich der Backkammer des Geräts.

**E) Leuchtanzeige:** ihr Leuchten zeigt an, dass die unteren Elektrowiderstände in Funktion sind. Das Erlöschen der Leuchtanzeige zeigt an, dass die eingestellte Temperatur erreicht worden ist.

**F) Schalter:** zum Ein- und Ausschalten der Beleuchtungslampe der Backkammer des Geräts.

**G) Hauptschalter:** zur Aktivierung und Deaktivierung des Gerätebetriebs (nur für Modell **FML**).



IDM-34601500200.tif

**DE**

Geräte Modell FMD

**H) Taster:** zur Bestimmung des Funktionsstatus des Geräts.  
Position ON: Gerätebetrieb aktiviert.

Position STAND-BY: Gerätebetrieb deaktiviert. Beim Neustart startet das Gerät mit den beim letzten Backvorgang gespeicherten Daten.

**L)Taster:** Zur Aktivierung und Deaktivierung der Energieeinsparung, wenn beide Widerstände (oben und unten) aktiviert worden sind.

**M) Taster:** zum Ein- und Ausschalten der Beleuchtungslampe der Backkammer des Geräts.

**N) Taster:** zur Anzeige (Display **N1**) der eingestellten Temperatur der oberen Elektrowiderstände und zur Freischaltung von Änderungen.

**N1)Display:** zeigt die im Bereich der oberen Elektrowiderstände erfasste Temperatur an.

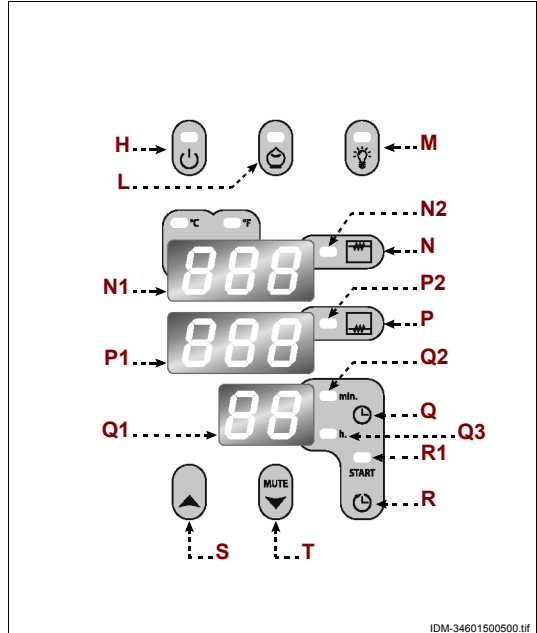
**P)Taster:** zur Anzeige (Display **P1**) der eingestellten Temperatur der unteren Elektrowiderstände und zur Freischaltung von Änderungen.

**P1)Display:** zeigt die im Bereich der unteren Elektrowiderstände erfasste Temperatur an.

**Q)Taster:** zur Anzeige und Freischaltung der Änderung von zwei Parametern, je nach Funktionsstatus des Geräts.

Bei aktiviertem Gerätebetrieb (ON): der Taster (**Q**) dient der Anzeige der eingestellten Backzeit auf dem Display (**Q1**) und der Freischaltung von Änderungen.

Bei deaktiviertem Gerätebetrieb (STAND-BY): der Taster (**Q**) dient der Anzeige der eingestellten Einschaltverzögerungszeit auf dem Display (**Q1**) und der Freischaltung von Änderungen.



IDM-34601500500.tif

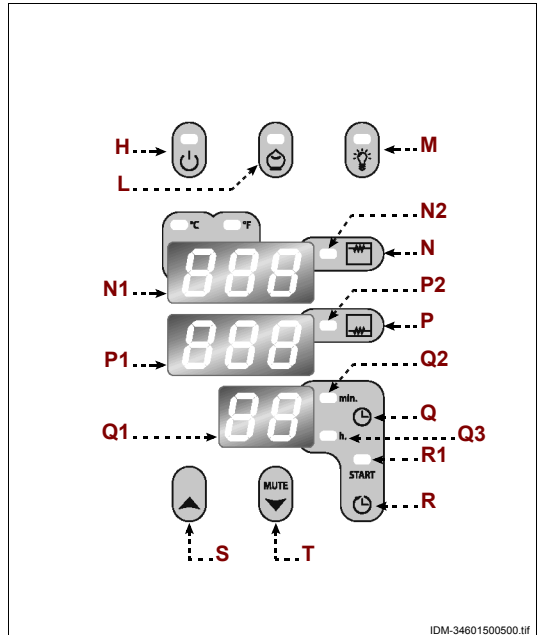
**Q1)Display:** zeigt die Zeit an, die zum Abschluss des mit dem Taster (Q) eingestellten Parameters verbleibt (Backzeit oder Einschaltverzögerung).

**R) Taster:** zur Aktivierung der Funktion des mit dem Taster eingestellten Parameters (Backzeit oder Einschaltverzögerung).

**S) Taster:** zur Erhöhung des Wertes des gewählten Parameters.

**T) Taster:** zur Verringerung des Wertes des gewählten Parameters und zur Deaktivierung des Akustiksignals, das den Alarmzustand anzeigt.

**Die Schalttafel des Modells MINI ist nur mit drei Temperaturreglern ausgestattet.**



**DE**

- Die Temperaturregler, die sich im oberen und unteren Bereich der Schalttafel befinden, haben die gleichen Funktionen wie die Temperaturregler (B-D) (Modell FME -FML-FYE-FYL-MICRO).
- Der Temperaturregler im mittleren Bereich dient der Temperatureinstellung des unteren Elektrowiderstands (obere Backkammer) und des oberen Elektrowiderstands (untere Backkammer).

## BEDIENUNGSHINWEISE

### Geräte Modell FME-FML-FYE-FYL-MINI-MICRO

- 1 - Drücken Sie den Hauptschalter (G) zur Aktivierung der Stromversorgung des Geräts.
- 2 - Stellen Sie die Temperatur der oberen und unteren Widerstände mit den Temperaturreglern (B-D) ein.

Direkt auf der Backplatte gebackenes Lebensmittel: Stellen Sie die Temperatur der oberen Widerstände auf einen höheren Wert als den der unteren Widerstände ein.

In einer Backform gebackenes Lebensmittel: Stellen Sie die Temperatur der oberen Widerstände auf einen niedrigeren Wert als den der unteren Widerstände ein.



- 3-Warten Sie, bis das Gerät die eingestellte, auf dem Thermometer **(A)** (Modell **FME-FML**) angezeigte Temperatur erreicht hat.
- 4-Öffnen Sie die Ofentür.
- 5-Legen Sie das Lebensmittel ins Innere der Backkammer.
- 6-Kontrollieren Sie den Backvorgang über die spezielle Inspektionsöffnung (Modell **FME-FML-FYE-FYL**) oder durch Öffnen der Ofentür (Modell **MINI-MICRO**).
- 7-Wenn das Lebensmittel den richtigen Bratgrad erreicht hat, entnehmen sie dieses mit Hilfe der speziellen Werkzeuge.



### **Achtung - Vorsicht**

**Benutzen Sie spezielle Hilfswerkzeuge zum Einlegen und Entnehmen der Lebensmittel, um das Risiko von Verbrennungen zu vermeiden.**

#### **Geräte Modell FMD**

- 1-Drücken Sie den Taster **(H)** zur Aktivierung des Gerätebetriebs.
- 2-Drücken Sie den Taster **(N)** zur Freischaltung der Temperatureinstellung der oberen Widerstände.  
Auf dem Display **(N1)** erscheint die eingestellte Temperatur und die LED **(N2)** blinkt, um darauf hinzuweisen, dass der angezeigte Wert innerhalb von 4 Sekunden geändert werden kann.
- 3-Drücken Sie den Taster **(S)** oder den Taster **(T)** zur Erhöhung oder Verringerung des angezeigten Wertes.
- 4-Drücken Sie den Taster **(P)** zur Freischaltung der Temperatureinstellung der unteren Widerstände.  
Auf dem Display **(P1)** erscheint die eingestellte Temperatur und die LED **(P2)** blinkt, um darauf hinzuweisen, dass der angezeigte Wert innerhalb von 4 Sekunden geändert werden kann.
- 5-Drücken Sie den Taster **(S)** oder den Taster **(T)** zur Erhöhung oder Verringerung des angezeigten Wertes.  
Direkt auf der Backplatte gebackenes Lebensmittel: Stellen Sie die Temperatur der oberen Widerstände auf einen höheren Wert als den der unteren Widerstände ein.  
In einer Backform gebackenes Lebensmittel: Stellen Sie die Temperatur der oberen Widerstände auf einen niedrigeren Wert als den der unteren Widerstände ein.
- 6-Warten Sie, bis das Gerät die eingestellte Temperatur erreicht hat.
- 7-Öffnen Sie die Ofentür.
- 8-Legen Sie das Lebensmittel ins Innere der Backkammer.
- 9-Kontrollieren Sie den Backvorgang über die spezielle Inspektionsöffnung.
- 10-Wenn das Lebensmittel den richtigen Bratgrad erreicht hat, entnehmen sie dieses mit Hilfe der speziellen Werkzeuge.

**DE**



### **Achtung - Vorsicht**

**Benutzen Sie spezielle Hilfswerkzeuge zum Einlegen und Entnehmen der Lebensmittel, um das Risiko von Verbrennungen zu vermeiden.**

## **Einstellung der Backzeit**

- 1-Stellen Sie sicher, dass der Gerätebetrieb aktiviert ist (ON):
- 2-Drücken Sie den Taster **(Q)** zur Freischaltung der Backzeiteinstellung.  
Auf dem Display **(Q1)** erscheint die eingestellte Zeit und die LED **(Q2)** blinkt, um darauf hinzuweisen, dass der angezeigte Wert innerhalb von 4 Sekunden geändert werden kann.
- 3-Drücken Sie den Taster **(S)** oder den Taster **(T)** zur Erhöhung oder Verringerung des angezeigten Wertes.
- 4-Drücken Sie den Taster **(R)** zur Aktivierung des Timers, die LED **(R1)** leuchtet auf und auf dem Display **(Q1)** erscheint die verbliebene Backzeit.  
Bei Ablauf der eingestellten Zeit erscheint auf dem Display **(Q1)** eine blinkende „Null“ und der Akustikmelder ertönt.
- 5-Drücken Sie den Taster **(T)** zur Deaktivierung des Akustikmelders.  
Drücken Sie den Taster **(R)** für mindestens eine Sekunde zur Deaktivierung der Funktion.

## **Einstellung der Einschaltverzögerungszeit**

- 1-Stellen Sie sicher, dass der Gerätebetrieb deaktiviert ist (STAND-BY).
- 2-Drücken Sie den Taster **(Q)** zur Freischaltung der Einstellung der Einschaltverzögerungszeit.  
Auf dem Display **(Q1)** erscheint die eingestellte Zeit und die LED **(Q3)** blinkt, um darauf hinzuweisen, dass der angezeigte Wert innerhalb von 4 Sekunden geändert werden kann.
- 3-Drücken Sie den Taster **(S)** oder den Taster **(T)** zur Erhöhung oder Verringerung des angezeigten Wertes.
- 4-Drücken Sie den Taster **(R)** zur Aktivierung des Timers, die LED **(R1)** leuchtet auf und auf dem Display erscheint die Zeit, die zur Einschaltung des Geräts verbleibt.  
Bei Ablauf der eingestellten Zeit schaltet sich das Gerät automatisch ein.  
Drücken Sie den Taster **(R)** für mindestens eine Sekunde zur Deaktivierung der Funktion.

**Bei Erstbenutzung des Geräts entfernen Sie gegebenenfalls die Schutzfolie und lassen Sie dieses ohne Lebensmittel für eine ausreichende Zeit (ungefähr 30 Minuten) laufen, um unangenehme Gerüche zu beseitigen.**

**Öffnen Sie die Backkammer und lassen Sie das Gerät abkühlen. Falls die unangenehmen Gerüche anhalten, schließen Sie die Kammer wieder und wiederholen Sie den Vorgang, um diese endgültig zu beseitigen.**

## **GERÄTEREINIGUNG**

Vor der Reinigung des Geräts (am Ende des Arbeitstags oder falls notwendig), schalten Sie die Hauptstromversorgung ab (oder ziehen Sie den Netzstecker heraus) und stellen Sie sicher, dass der zu behandelnde Bereich vollkommen abgekühlt ist.

– Öffnen Sie die Ofentür und reinigen Sie das hitzebeständige Material der Backplatte mit einer Pflanzenfaserbürste.

- Reinigen Sie sorgfältig die Arbeitsfläche und alle Umgebungsbereiche.
- Reinigen Sie die Außenoberflächen des Geräts mit einem feuchten Tuch oder mit einem Schwamm.



**Achtung - Vorsicht**

**Führen Sie die Reinigungsarbeitsschritte ausschließlich mit für Lebensmittel geeigneten Reinigungsprodukten aus. Verwenden Sie auf keinen Fall korrosive, entflammbare Reinigungsprodukte oder solche, die gesundheitsschädliche Substanzen enthalten.**

Falls vorgesehen ist, das Gerät für längere Zeit nicht zu benutzen, reinigen Sie dieses, schalten Sie die Hauptstromversorgung ab (oder ziehen Sie den Netzstecker heraus) und schützen Sie das Gerät auf geeignete Weise, um es sauber zu halten.

**STÖRUNGSSUCHE**

Die nachstehenden Informationen dienen als Hilfe beim Erkennen und bei der Behebung eventueller Störungen und Fehlfunktionen, die im Betrieb auftreten könnten. Einige Störungen können vom Bediener behoben werden, andere erfordern präzise technische Kompetenz oder besondere Fähigkeiten und sind ausschließlich von Fachpersonal durchzuführen, das im spezifischen Tätigkeitsbereich erworbene und anerkannte Erfahrung vorweisen kann.



**Informationen**

**Bauen Sie keine Innenteile des Geräts aus.**

**Der Hersteller übernimmt keinerlei Haftung für durch Manipulationen verursachte Schäden.**

DE

**Tabelle 7: Betriebsstörungen**

<i>Störung</i>	<i>Ursachen</i>	<i>Behelfe</i>
Das Gerät heizt nicht.	Hauptschalter ausgeschaltet.	Schalten Sie den Hauptschalter ein.
	Keine Spannung auf der Stromversorgungsleitung.	Nehmen Sie Kontakt mit dem Verkäufer oder mit dem Kundendienst auf.
	Widerstand funktioniert nicht.	Nehmen Sie Kontakt mit dem Verkäufer oder mit dem Kundendienst auf.

**ALLGEMEINE BESCHREIBUNG DES GERÄTS**

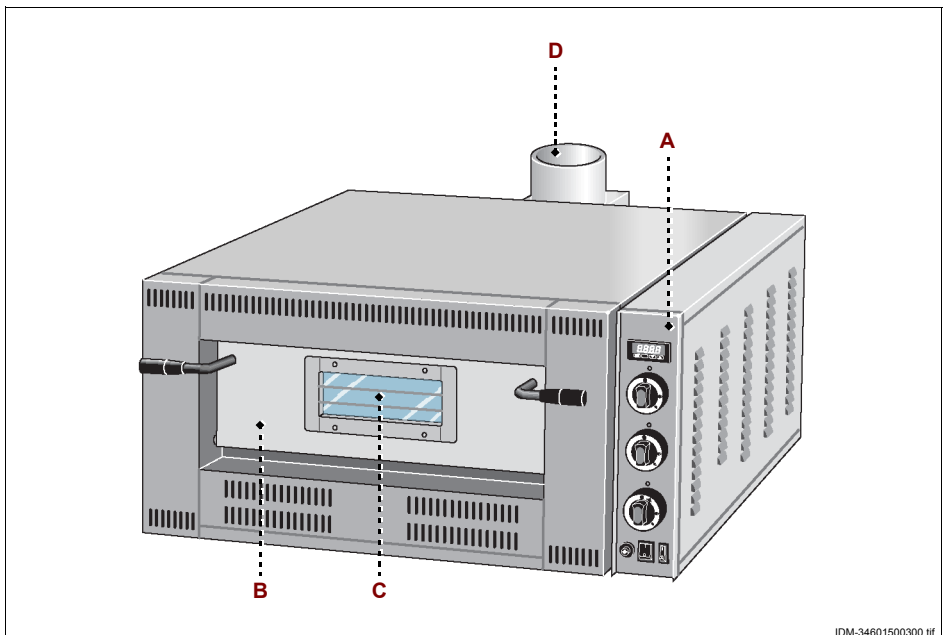
- Der Ofen ist ein mit Gas (GPL oder Methangas) versorgtes Gerät, das zum Backen von Pizza und von für den Verzehr durch Personen bestimmten Gastronomie-Lebensmitteln entwickelt und konstruiert wurde.
- Es handelt sich um ein Gerät professionellen Typs, das in kommerziellen Räumen (Bar, Pizza-Restaurants, Restaurants, usw.) zu installieren ist. Das Gerät bedarf keiner besonderen Einweisung, aber die Bediener müssen notwendigerweise über spezielle Kenntnisse und Kompetenzen im Ristorationsbereich verfügen.

**Jeder nicht vom Hersteller vorgesehene Gebrauch ist als „UNSACHGEMÄß“ zu betrachten.**

- Das Gerät ist in mehreren Modellen lieferbar, hergestellt mit ausgewählten Materialien und passenden Konstruktionstechniken zur Gewährleistung maximaler Hygiene, Oxidationsbeständigkeit sowie beträchtlicher Energieersparnis und hoher Betriebssicherheit.
- Das Gerät ist mit einem Sicherheitsthermoelement ausgestattet, das die Gasversorgung im Fall von Ausschalten der Steuerflamme blockiert.

Die Abbildung zeigt die Hauptkomponenten eines Gerätemodells und die Liste enthält Angaben zu ihrer Beschreibung und Funktionsweise.

DE



IDM-34601500300.tif

- A) Schalttafel:** mit den für das Funktionieren des Geräts notwendigen Bedienelementen ausgestattet (siehe "Descrizione comandi").
- B) Ofentür:** mit einer Inspektionsöffnung ausgestattet und aus Pirex (nur für Modelle ).
- C) Backkammer:** mit Backplatte aus hitzebeständigem Material und mit Gasbrennern ausgestattet.
- D) Rauchablasskamin:** zum Evakuieren des Ofenrauchs.

**Der Rauchablasskamin kann auf Anfrage mit einem winddichten Verbindungsstück zum Anschluss an einen Rauchkanal mit natürlichem oder forciertem Zug ausgestattet werden.**

## TECHNISCHE EIGENSCHAFTEN

**Tabelle 8:** Technische Daten des Geräts

Beschreibung	Messeinheit	FGI/4	FGI/6	FGI/9
Leistung	kW	13,9	18	24,5
Versorgungstyp		METANO-GPL		
Stromversorgung	V/Ph/Hz	230V/1N/50-60Hz		
Energieverbrauch	kcal/h	11594	15480	21070
Gasverbrauch (Methangas)	m <sup>3</sup> /h	1,470	1,904	2,592
Gasverbrauch (LPG)	kg/h	1,087	1,408	1,917
Betriebstemperatur	°C	0+450		
Abmessungen des Verarbeitungsraums	mm	620x620x155	620x920x155	920x920x155
Gerätabmessungen	mm	1000x840x470	1000x1140x470	1300x1140x470
Verpackungsabmessungen	mm	1060x1030x640	1330x1060x640	1380x1310x640
Nettogewicht	kg	112	141	179

## BESCHREIBUNG DER BEDIENELEMENTE

Das Gerät ist mit den aufgelisteten Bedienelementen, die zur Aktivierung der Hauptfunktionen notwendig sind, ausgestattet.

**A) Temperaturregler:** zum Einstellen der Temperatur.

Drücken Sie die Taste **(A1)** und gleichzeitig die Taste **(A2)** oder **(A3)** zur Verringerung oder Erhöhung des Werts.

Halten Sie die Tasten gedrückt, bis auf dem Display die gewünschte Temperatur erscheint.

**B) Bedienknopf Brenner:** zum Einschalten, Ausschalten und Einstellen des oberen Brenners.

Position **(B1)**: Gasversorgung deaktiviert

Position **(B2)**: Brennerflamme auf maximale Stärke eingestellt.

Position **(B3)**: Brennerflamme auf minimale Stärke eingestellt.

**C) Bedienknopf Brenner:** zum Einschalten, Ausschalten und Einstellen des unteren Brenners.

Position **(C1)**: Gasversorgung deaktiviert

Position **(C2)**: Brennerflamme auf maximale Stärke eingestellt.

Position **(C3)**: Brennerflamme auf minimale Stärke eingestellt.

**D) Bedienknopf Brenner:** zum Einschalten, Ausschalten und Einstellen des Multizündungsbrenners und zur Aktivierung der Steuerflamme.

Position **(D1)**: Gasversorgung deaktiviert

Position **(D2)**: Zündung der Dauerflamme freigeschaltet.

Position **(D3)**: Brennerflamme auf maximale Stärke eingestellt.

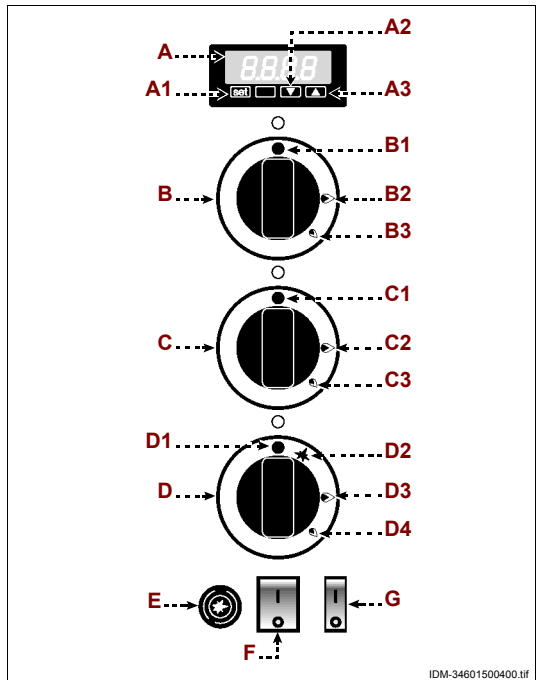
Position **(D4)**: Brennerflamme auf minimale Stärke eingestellt.

**E) Piezoelektrischer Zündschalter:** zur Zündung der Dauerflamme.

Die Zündung der Dauerflamme ist nur freigeschaltet, wenn der Drehknopf **(D)** auf Position **(D2)** steht.

**F) Hauptschalter:** zur Aktivierung und Deaktivierung der Stromversorgung.

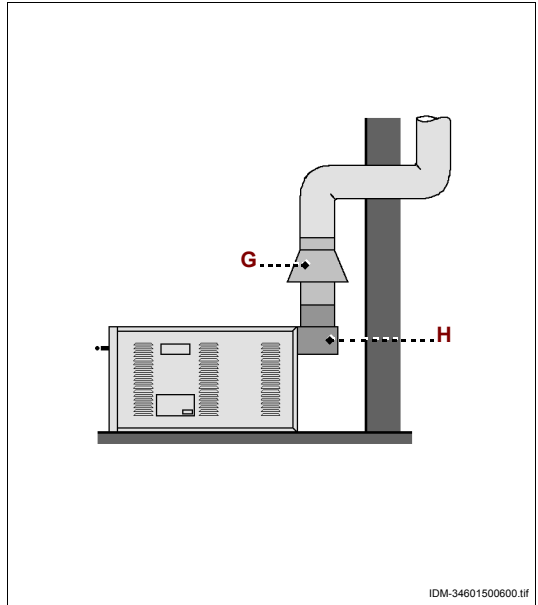
**G) Schalter:** zum Ein- und Ausschalten der Beleuchtungslampe der Backkammer.



## ANSCHLUSS BRENNGASABLASS

### Anschluss an den Rauchkanal mit natürlichem Zug

– Montieren Sie das winddichte Verbindungsstück (G) (auf Anfrage geliefert) an den Rauchablasskamin (H) und schließen Sie dieses an einen Rauchkanal mit natürlichem Zug an, um den Verbrennungsrauch direkt nach außen abzulassen.



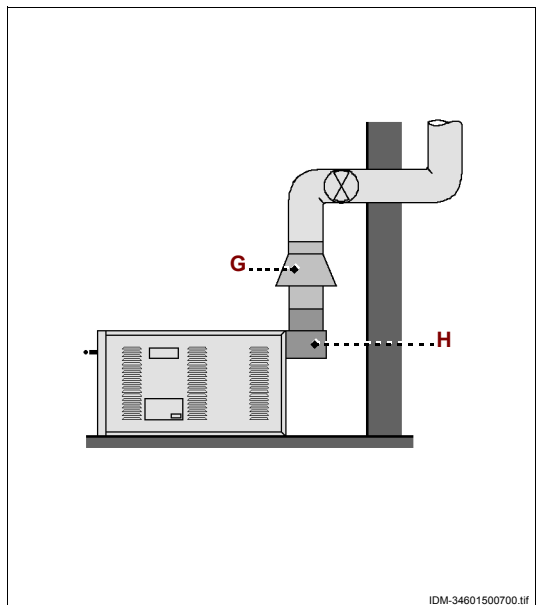
### Anschluss an den Rauchkanal mit forciertem Zug

– Montieren Sie das winddichte Verbindungsstück (G) (auf Anfrage geliefert) an den Rauchablasskamin (H) und schließen Sie dieses an einen Rauchkanal mit forciertem Zug an, um den Verbrennungsrauch direkt nach außen abzulassen.



#### **Achtung - Vorsicht**

**Das Elektrosteuersystem des Ventilators der Rauchabzugsanlage muss mit dem Gasversorgungssystem integriert sein, sodass der Ventilator sich aktiviert, sobald der Gashahn geöffnet wird.**



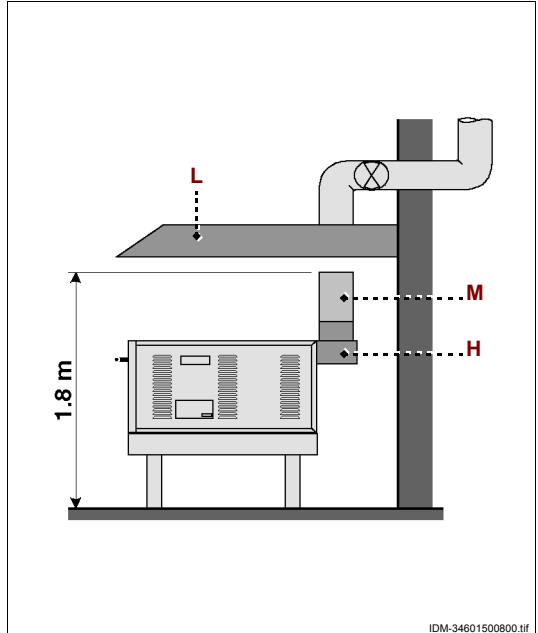
### **Anschluss unter Haube mit forciertem Abzug**

- Positionieren Sie die das Gerät unter der Haube (**L**).
- Schließen Sie den Verlängerungsschlauch (**M**) so an den Ablasskamin (**H**) an, dass sich das obere Ende des Schlauchs im Abzugsbereich der Haube und auf einer angemessenen Höhe befindet, sodass der Rauch korrekt abgezogen wird.



#### **Achtung - Vorsicht**

Das Elektrosteuersystem des Ventilators der Rauchabzugsanlage muss mit dem Gasversorgungssystem integriert sein, sodass der Ventilator sich aktiviert, sobald der Gashahn geöffnet wird.



DE



#### **Gefahr - Achtung**

Der Anschluss für den Ablass des Verbrennungsrauchs ist von Personal mit speziellen Kompetenzen unter Einhaltung der geltenden gesetzlichen Vorschriften und unter Einsatz von geeigneten und zulässigen Materialien (wie von der Norm "UNI-CIG 8723" vorgeschrieben) durchzuführen.

### **BEDIENUNGSHINWEISE**

- 1-Stellen Sie sicher, dass die Eigenschaften des Netzgases mit den Angaben auf dem Geräteschild übereinstimmen.



#### **Achtung - Vorsicht**

Benutzen Sie das Gerät nicht, wenn die Eigenschaften des Netzgases nicht mit den Angaben auf dem betreffenden Schild übereinstimmen.

Falls die Eigenschaften des Netzgases nicht mit den Angaben auf dem betreffenden Schild übereinstimmen, lassen Sie die Gasumrüstung durch einen Fachtechniker mit speziellen Fachkenntnissen durchführen.

- 2-Drücken Sie den Hauptschalter (**F**) zur Aktivierung der Stromversorgung des Geräts.



- 3-Stellen Sie die gewünschte Temperatur mit dem Temperaturregler **(A)** ein.
- 4-Drücken und drehen Sie den Drehknopf im Gegenuhrzeigersinn (Pos. D2) und betätigen Sie gleichzeitig mehrmals den piezoelektrischen Schalter **(E)**, um die Steuerflamme zu zünden.
- 5-Halten Sie den Drehknopf ungefähr 10 Sek. lang gedrückt, um das Thermoelement auszulösen.
- 6-Drehen Sie den Drehgriff **(D)** im Gegenuhrzeigersinn, um die Stärke der Flamme einzustellen.
- 7-Drehen Sie die Drehknöpfe **(B-C)** im Gegenuhrzeigersinn, um die Stärke der Flamme der oberen und unteren Brenner einzustellen.
- 8-Warten Sie, bis das Gerät die eingestellte, auf dem Display angezeigte Temperatur erreicht hat.
- 9-Öffnen Sie die Ofentür.
- 10-Legen Sie das Lebensmittel ins Innere der Backkammer.
- 11-Kontrollieren Sie den Backvorgang über die spezielle Inspektionsöffnung.
- 12-Wenn das Lebensmittel den richtigen Bratgrad erreicht hat, entnehmen sie dieses mit Hilfe der speziellen Werkzeuge.



### **Achtung - Vorsicht**

**Benutzen Sie spezielle Hilfswerkzeuge zum Einlegen und Entnehmen der Lebensmittel, um das Risiko von Verbrennungen zu vermeiden.**

**Bei Erstbenutzung des Geräts entfernen Sie gegebenenfalls die Schutzfolie und lassen Sie dieses ohne Lebensmittel für eine ausreichende Zeit (ungefähr 30 Minuten) laufen, um unangenehme Gerüche zu beseitigen.**

**Öffnen Sie die Backkammer und lassen Sie das Gerät abkühlen. Falls die unangenehmen Gerüche anhalten, schließen Sie die Kammer wieder und wiederholen Sie den Vorgang, um diese endgültig zu beseitigen.**

### **GERÄTEREINIGUNG**

Zur Reinigung des Geräts (am Tagesende oder falls notwendig), **SCHLIESSEN SIE DIE GASVERSORGUNGSLEITUNG** und lassen Sie diese abkühlen.

- Öffnen Sie die Ofentür und reinigen Sie das hitzebeständige Material der Backplatte mit einer Pflanzenfaserbürste.
- Reinigen Sie sorgfältig die Arbeitsfläche und alle Umgebungsbereiche.
- Reinigen Sie die Außenoberflächen des Geräts mit einem feuchten Tuch oder mit einem Schwamm.



**Achtung - Vorsicht**

**Führen Sie die Reinigungsarbeitsschritte ausschließlich mit für Lebensmittel geeigneten Reinigungsprodukten aus. Verwenden Sie auf keinen Fall korrosive, entflammbare Reinigungsprodukte oder solche, die gesundheitsschädliche Substanzen enthalten.**

Falls vorgesehen ist, das Gerät für längere Zeit nicht zu benutzen, SCHLIESSEN SIE DIE GASVERSORUNGSL EITUNG, reinigen Sie das Gerät und schützen Sie dieses auf geeignete Weise, um es sauber zu halten.

**STÖRUNGSSUCHE**

Die nachstehenden Informationen dienen als Hilfe beim Erkennen und bei der Behebung eventueller Störungen und Fehlfunktionen, die im Betrieb auftreten könnten. Einige Störungen können vom Bediener behoben werden, andere erfordern präzise technische Kompetenz oder besondere Fähigkeiten und sind ausschließlich von Fachpersonal durchzuführen, das im spezifischen Tätigkeitsbereich erworbene und anerkannte Erfahrung vorweisen kann.



**Informationen**

**Bauen Sie keine Innenteile des Geräts aus.**

**DE**

**Der Hersteller übernimmt keinerlei Haftung für durch Manipulationen verursachte Schäden.**

**Tabelle 9:** Betriebsstörungen

<i>Störung</i>	<i>Ursachen</i>	<i>Behelfe</i>
Gasgeruch.	Gelegentlicher Gasaustritt beim Ausschalten der Flamme	Schließen Sie den Gasversorgungshahn und lüften Sie den Raum.
Die Leuchtanzeige der Steuerflamme leuchtet nicht auf.	Der piezoelektrische Zündschalter funktioniert nicht.	Überprüfen Sie die Wirksamkeit des piezoelektrischen Zündschalters.
		Zünden Sie manuell mit freier Flamme
Die Leuchtanzeige der Dauerflamme erlischt	Das Thermoelement hat sich nicht ausreichend aufgeheizt.	Nehmen Sie Kontakt mit dem Verkäufer oder mit dem Kundendienst auf.
		Insistieren Sie länger beim Zünden

## **GASANSCHLUSS**

Alle Eingriffe bezüglich Gasanschluss, Gasumrüstung und Kontrolle des Gasdrucks müssen von Fachpersonal durchgeführt werden, das präzise Fachkenntnisse und besondere Fähigkeiten im spezifischen Bereich aufweisen muss. Dies gilt auch für alle Eingriffe der außerordentlichen Wartung wie die Schmierung und/oder die Auswechslung der Thermoelemente oder der Brenner.

Rüsten Sie den Gasversorgungsschlauch mit einem Hahn aus, um gegebenenfalls den Anschluss an die Gasversorgungsanlage zu unterbrechen.

Der Hahn (nicht mit dem Gerät geliefert) muss an einer gut sichtbaren und leicht zugänglichen Stelle installiert werden, sodass sein Funktionsstatus (offen oder geschlossen) leicht erkennbar ist.

## **UMRÜSTUNG GASVERSORGUNG**

Das Gerät wird mit dem Kennzeichen des Netzgases, mit dem der Hersteller die Abnahme durchgeführt hat, auf den Markt gebracht.

Falls das Netzgas nicht mit dem Gas der Abnahme übereinstimmt, muss der Installateur die „Umrüstung“ des Geräts vornehmen und den verwendeten Gastyp auf dem Schild angeben, bevor er den Anschluss an das Gasversorgungsnetz ausführt.



### **Informationen**

**Nach Beendigung der „Umrüstung“ des Geräts zur Anpassung an die Versorgung mit dem verwendeten Gas stellen Sie sicher, dass kein Gasaustritt oder Funktionsstörungen auftreten, führen Sie die Abnahme durch und geben Sie den verwendeten Gastyp auf dem Typenschild an.**

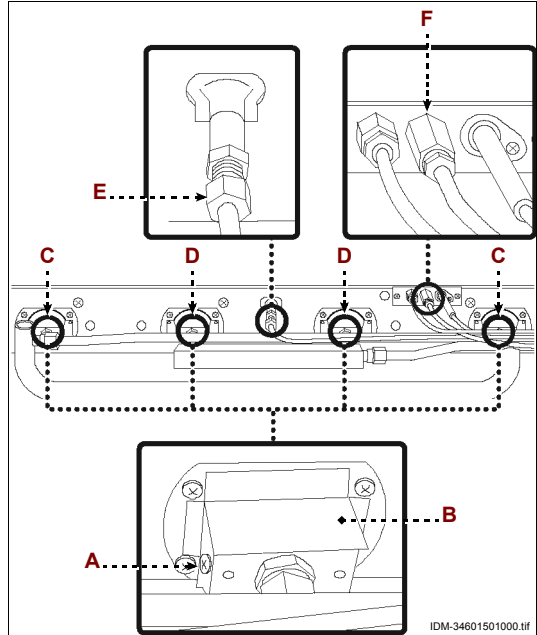
**DE**

Zur "Umrüstung" und Anpassung des Geräts an die Versorgung mit dem verwendeten Gas schließen Sie den Gasversorgungshahn und führen Sie die nachfolgend aufgelisteten Arbeitsschritte durch.

- Auswechslung der Brennerdüsen
- Auswechslung der Dauerflammdüse
- Einstellung Primärluft Brenner
- Einstellung der thermischen Leistung aufs Minimum

### **Auswechslung der Brennerdüsen**

- 1-Lösen Sie die Schrauben und montieren Sie Frontplatte ab.
- 2-Lösen Sie die Schrauben **(A)** und montieren Sie die Lufteinstellbügel **(B)** ab.
- 3-Lösen Sie die Düsen der oberen **(C)** und unteren **(D)** Brenner und ersetzen Sie diese durch für den verwendeten Gastyp geeignete Düsen.
- 4-Lösen Sie die Düse des Multi-zündungsbrenners **(E)** und ersetzen Sie diese durch eine dem verwendeten Gasversorgungstyp entsprechende Düse.



### **Auswechslung der Dauerflam-mendüse**

Lösen Sie die Düse **(F)** und ersetzen Sie diese mit der dem verwendeten Gasversorgungstyp entsprechenden Düse.

**DE**

### **Einstellung der Primärluft der Brenner**

- 1-Montieren Sie die Lufteinstellbügel **(B)** wieder, ohne die Schrauben **(A)** festzuziehen.
- 2-Verschieben Sie die Lufteinstellbügel, um die Abmessungen des Schlitzes einzustellen (siehe Daten in Tabelle).
- 3-Ziehen Sie die Schrauben **(A)** fest.
- 4-Montieren Sie die Frontplatte wieder und befestigen Sie diese mit den Schrauben.

**Tabelle 10:** Abmessungen des Primärlufteinstellschlitzes

Versorgungsgastyp	FGI/4		FGI/6		FGI/9	
	Obere Brenner	Untere Brenner	Obere Brenner	Untere Brenner	Obere Brenner	Untere Brenner
G20 (20 mbar)	0 mm	0 mm	0 mm	0 mm	1 mm	0 mm
G25 (20mbar)	0 mm	0 mm	0 mm	0 mm	0 mm	0 mm
G25 (25 mbar)	0 mm	0 mm	0 mm	0 mm	0 mm	0 mm
G30 (30 mbar)	1 mm	1 mm	1 mm	1 mm	1 mm	1 mm
G30 (50 mbar)	0 mm	0 mm	1 mm	0 mm	1 mm	0 mm

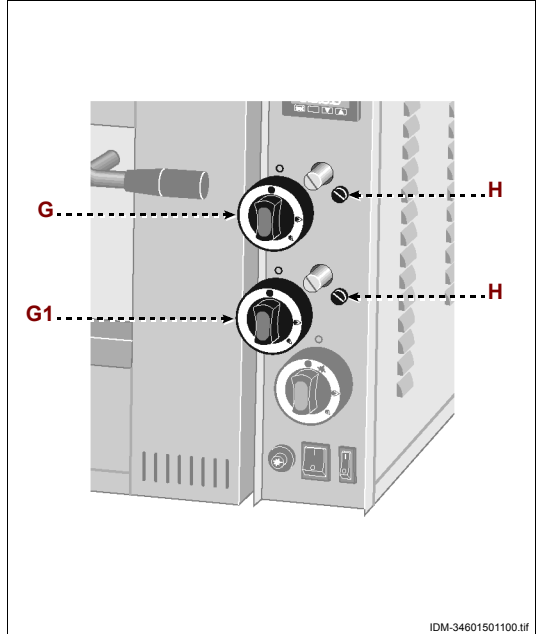
**Tabelle 11:** Düsenabmessungen

Versorgungsgastyp	FGI/4		FGI/6		FGI/9	
	Obere Brenner	Untere Brenner	Obere Brenner	Untere Brenner	Obere Brenner	Untere Brenner
Injektordurchmesser						
G30 (28-30mbar)	2 x 0,95 mm	2 x 0,95 mm	2 x 1,15 mm	2 x 0,95 mm	2 x 1,15 mm	4 x 0,95 mm
G30 (50 mbar)	2 x 0,85 mm	2 x 0,85 mm	2 x 1,00 mm	2 x 0,85 mm	2 x 1,00 mm	4 x 0,85 mm
G20 (20 mbar)	2 x 1,50 mm	2 x 1,50 mm	2 x 2,10 mm	2 x 1,50 mm	2 x 2,10 mm	4 x 1,50 mm
G25 (25 mbar)	2 x 1,60 mm	2 x 1,60 mm	2 x 2,30 mm	2 x 1,60 mm	2 x 2,30 mm	4 x 1,60 mm
G25 (20 mbar)	2 x 1,65 mm	2x 1,65 mm	2 x 3,00 mm	2 x 1,65 mm	2 x 3,00 mm	4 x 1,65 mm
Bypass-Durchmesser						
G30 (28-30 mbar)	0,60 mm	0,60 mm	0,85 mm	0,85 mm	0,85 mm	1,05 mm
G30 (50 mbar)	0,60 mm	0,60 mm	0,85 mm	0,85 mm	0,85 mm	1,05 mm
G20 (20 mbar)	Einstellbar	Einstellbar	Einstellbar	Einstellbar	Einstellbar	Einstellbar
G25 (25 mbar)	Einstellbar	Einstellbar	Einstellbar	Einstellbar	Einstellbar	Einstellbar
G25 (20 mbar)	Einstellbar	Einstellbar	Einstellbar	Einstellbar	Einstellbar	Einstellbar
Durchmesser Steuerflammdüse						
G30 (28-30 mbar)	N° 22	N° 22	N° 22	N° 22	N° 22	N° 22
G30 (50 mbar)	N° 22	N° 22	N° 22	N° 22	N° 22	N° 22
G20 (20 mbar)	N° 27	N° 27	N° 27	N° 27	N° 27	N° 27
G25 (25 mbar)	N° 27	N° 27	N° 27	N° 27	N° 27	N° 27
G25 (20 mbar)	N° 27	N° 27	N° 27	N° 27	N° 27	N° 27
Durchmesser Multizündungsdüse						
G30 (28-30 mbar)	0,70 mm	0,70 mm	0,70 mm	0,70 mm	0,70 mm	0,70 mm
G30 (50 mbar)	0,60 mm	0,60 mm	0,60 mm	0,60 mm	0,60 mm	0,60 mm
G20 (20 mbar)	1,20 mm	1,20 mm	1,20 mm	1,20 mm	1,20 mm	1,20 mm
G25 (25 mbar)	1,20 mm	1,20 mm	1,20 mm	1,20 mm	1,20 mm	1,20 mm
G25 (20 mbar)	1,20 mm	1,20 mm	1,20 mm	1,20 mm	1,20 mm	1,20 mm

**Einstellung der thermischen Leistung aufs Minimum**

*Gerät mit METHANGAS-Versorgung.*

- 1-Entfernen Sie den Drehknopf **(G)**.
- 2-Lösen Sie die Schraube **(H)** (ungefähr um eine 2/3 Drehung) und montieren Sie den Drehknopf **(G)** wieder.
- 3-Schalten Sie den Brenner ein, drehen Sie den Drehknopf auf die Minimalstärkeposition.
- 4-Ziehen Sie den Drehknopf **(G)** heraus und ziehen Sie die Schraube **(H)** fest, bis eine stabile Flamme erhalten wird.
- 5-Montieren Sie den Bedienknopf des Brenners wieder und drehen Sie diesen, um den Brenner auszuschalten.



**DE**

- 6-Wiederholen Sie die Einstellung des Minimums auch am anderen Brenner **(G1)**.

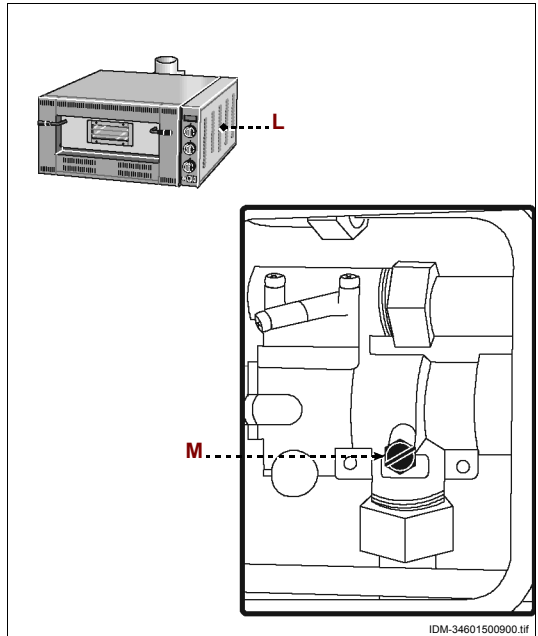
*Gerät mit FLÜSSIGGAS- Versorgung (LPG)*

- 1-Ziehen Sie die Drehknöpfe **(G-G1)** heraus.
- 2-Ziehen Sie die Minimaleinstellschraube **(H)** komplett fest.
- 3-Montieren Sie die Drehknöpfe **(G-G1)** wieder.
- 4-Schalten Sie das Gerät ein und stellen Sie sicher, dass die Flamme stabil ist.
- 5-Schalten Sie das Gerät aus

### KONTROLLE GASDRUCK

Gehen Sie in der angegebenen Weise vor.

- 1-Schließen Sie den Gasversorgungshahn.
- 2-Lösen Sie die Schrauben und montieren Sie die Seitenblende (L) ab.
- 3-Lösen Sie die Schraube (M) der Druckbuchse.
- 4-Schließen Sie das Manometer an die Druckbuchse an.
- 5-Öffnen Sie den Gasversorgungshahn wieder.
- 6-Schalten Sie den Multizündungsbrenner ein, drehen Sie den Drehknopf auf die Maximalstärkeposition.
- 7-Stellen Sie sicher, dass der auf dem Manometer angezeigte Wert mit dem Wert auf dem am Gerät angebrachten Schild übereinstimmt
- 8-Schalten Sie den Brenner aus, schließen Sie den Gasversorgungshahn und ziehen Sie das Manometer heraus.
- 9-Ziehen Sie die Schraube (M) wieder fest.
- 10-Montieren Sie die Seitenblende (L) wieder und befestigen Sie diese mit den Schrauben.



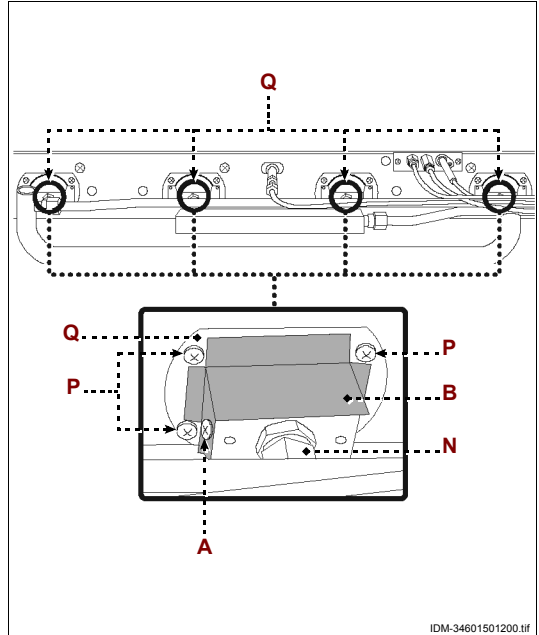
### AUßERORDENTLICHE WARTUNG

Alle Eingriffe der außerordentlichen Wartung, wie die Auswechslung von Komponenten wegen Beschädigung oder Verschleiß, sind von autorisiertem Personal mit präzisen technischen Fachkenntnissen und speziellen Fähigkeiten im spezifischen Bereich durchzuführen.

Nach Beendigung der Wartungsarbeiten (programmierte und außerordentliche Wartung) und vor der Wiederinbetriebnahme des Geräts stellen Sie immer sicher, dass die Wartungseingriffe auf korrekte Weise ausgeführt worden sind.

### Auswechslung des Brenners (oben und unten).

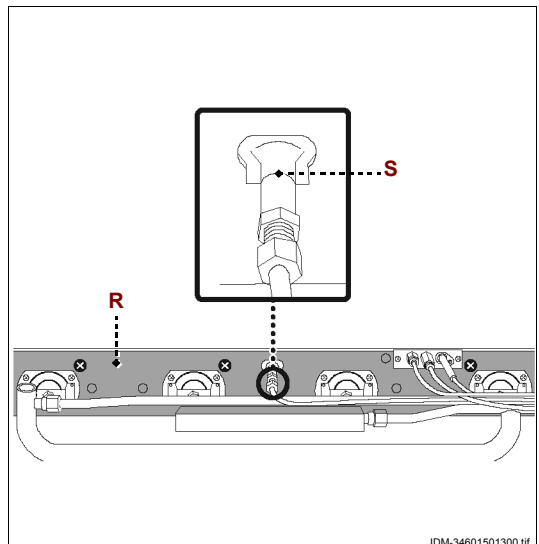
- 1-Schließen Sie den Gasversorgungshahn.
- 2-Lösen Sie die Schrauben und montieren Sie Frontplatte ab.
- 3-Lösen Sie das Verbindungsstück (**N**) des Gasanschlusses, um den Brenner abzumontieren.
- 4-Lösen Sie die Schraube (**A**) und montieren Sie den Luftstellbügel (**B**) ab.
- 5-Lösen Sie die Schrauben (**P**).
- 6-Ziehen Sie den Brenner (**Q**) heraus und ersetzen Sie diesen durch einen neuen.
- 7-Montieren Sie alle Komponenten wieder.
- 8-Wiederholen Sie die beschriebenen Arbeitsschritte, bis die Auswechslung der Brenner (**Q**) abgeschlossen ist.



DE

### Auswechslung des Brenners (Multizündung).

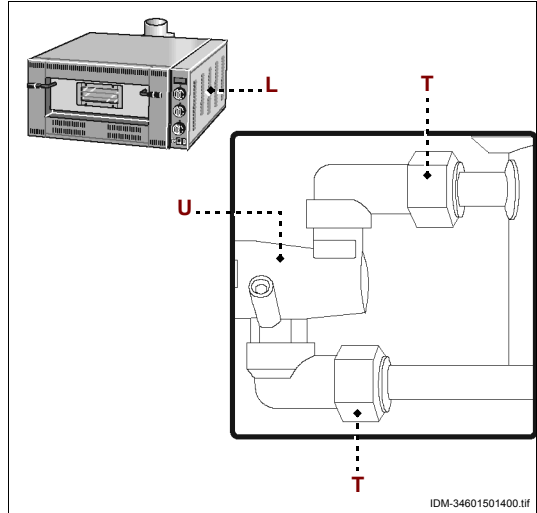
- 1-Schließen Sie den Gasversorgungshahn.
- 2-Lösen Sie die Schrauben und montieren Sie Frontplatte ab.
- 3-Lösen Sie die Schrauben und montieren Sie den Brennertragbügel (**R**) ab.
- 4-Entfernen Sie die Backplatte.
- 5-Ziehen Sie den Brenner (**S**) heraus und ersetzen Sie diesen durch einen neuen.
- 6-Montieren Sie alle Komponenten wieder.





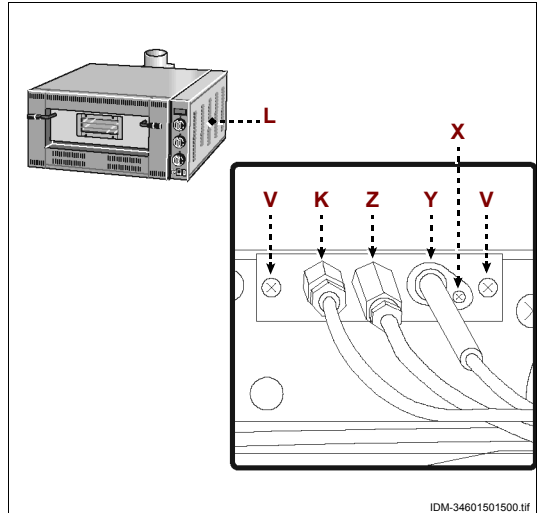
**Auswechslung des Gasbrenners**

- 1-Schließen Sie den Gasversorgungshahn.
- 2-Lösen Sie die Schrauben und montieren Sie die Seitenblende (L) ab.
- 3-Ziehen Sie den dem auszuwechselnden Hahn entsprechenden Drehknopf heraus.
- 4-Schrauben Sie alle Verbindungsglieder (T) vom Hahn (U) ab und ersetzen Sie diesen durch einen neuen.
- 5-Montieren Sie alle Komponenten wieder.



**Auswechslung der Komponenten der Dauerflammengruppe**

- 1-Schließen Sie den Gasversorgungshahn.
- 2-Lösen Sie die Schrauben und montieren Sie die Seitenblende (L) ab.
- 3-Lösen Sie die Schrauben und montieren Sie Frontplatte ab.
- 4-Lösen Sie die Befestigungsschrauben (V) der Steuerflammengruppe.
- 5-Montieren Sie den Brenner der Steuerflamme (Z) ab und ersetzen Sie diesen durch einen neuen.
- 6-Lösen Sie die Schraube (X) der piezoelektrischen Zündkerze (Y).
- 7-Lösen Sie das Thermoelement (K).
- 8-Trennen Sie den Anschluss an den piezoelektrischen Schalter, um die Zündkerze (Y) abzumontieren.
- 9-Lösen Sie das Verbindungsglied des Gasanschlusses, um das Thermoelement (K) abzumontieren.
- 10-Ersetzen Sie die piezoelektrische Zündkerze (Y) und das Thermoelement (K) durch Originalersatzteile.
- 11-Montieren Sie alle Komponenten wieder.





## **INFORMACIÓN GENERAL Y SOBRE SEGURIDAD**

Objetivo del manual .....	3
Identificación del fabricante y del aparato.....	3
Modalidad de pedido de asistencia.....	4
Dispositivos de seguridad .....	4
Disposición de seguridad para alimentación a GAS .....	5
Señales de seguridad e información.....	7
Disposiciones para el desembalaje, desplazamiento e instalación.....	8

## **HORNOS PARA PIZZA (ALIMENTACIÓN ELÉCTRICA)**

Descripción general equipo .....	10
Características técnicas.....	11
Descripción mandos .....	14
Consejos para el uso .....	16
Limpieza de la máquina .....	18
Búsqueda de averías .....	19

## **HORNOS PARA PIZZA (ALIMENTACIÓN A GAS)**

Descripción general equipo .....	20
Características técnicas.....	21
Descripción mandos .....	22
Conexión a la descarga de gases quemados .....	23
Consejos para el uso .....	24
Limpieza de la máquina .....	25
Búsqueda de averías .....	26
Conexión de gas .....	27
Transformación de la alimentación a gas .....	27
Control de la presión del gas .....	31
Mantenimiento extraordinario .....	31



## OBJETIVO DEL MANUAL

- El manual de uso y mantenimiento, que forma parte integrante del aparato, ha sido realizado por el fabricante en su idioma original para suministrar información necesaria para quienes estén autorizados para el uso de la máquina durante su vida útil prevista.
- Algo de tiempo dedicado a la lectura de la información permitirá evitar riesgos para la salud y la seguridad de las personas además de daños económicos.
- El fabricante se reserva el derecho de aportar modificaciones a la información indicada en el manual sin la obligación de comunicarla previamente siempre que no afecte las condiciones de seguridad.
- Algunas partes del texto se han subrayado dada la importancia de su contenido.



### Importante

Indica información técnica de particular importancia que no se debe descuidar.



### Cuidado - Advertencia

Indica que es necesario adoptar comportamientos adecuados para no poner en riesgo la salud y la seguridad de las personas y no provocar daños económicos.



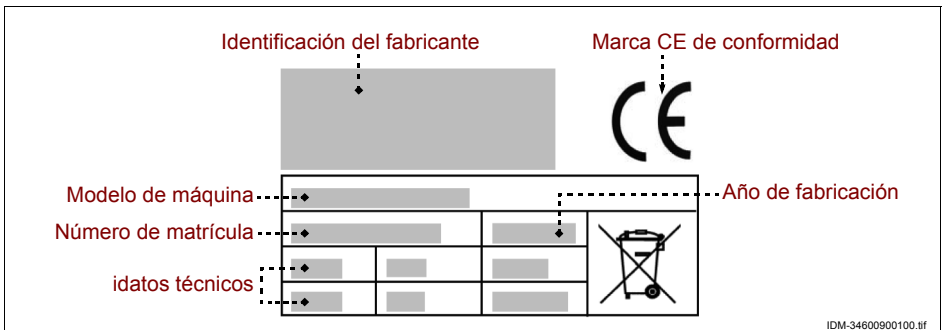
### Peligro – Atención

Indica situaciones de grave peligro, que si no se tienen en cuenta, pueden significar un grave riesgo para la salud y la seguridad de las personas.

## IDENTIFICACIÓN DEL FABRICANTE Y DEL APARATO.

La placa de identificación reproducida se aplica directamente a la máquina. En ella se mencionan las referencias y todas las indicaciones indispensables para la seguridad de uso.

ES



**El aparato se introduce en el mercado con la sigla del gas de red con el cual el fabricante ha realizado la prueba.**

**Si el gas de red no corresponde con aquel utilizado en la prueba, antes de realizar la conexión a la red de alimentación de gas, el instalador deberá realizar la "transformación" del aparato e indicar en la placa el tipo de gas en uso.**

### **MODALIDAD DE PEDIDO DE ASISTENCIA**

Ante cualquier solicitud de asistencia técnica, indicar la versión de la máquina y el tipo de defecto encontrado.

### **DISPOSITIVOS DE SEGURIDAD**

- Durante la fase de proyecto y de fabricación, el fabricante ha dado especial importancia a los aspectos que pudiesen ocasionar riesgos para la seguridad y la salud de las personas.
- El fabricante ha adoptado todas las "reglas de buena técnica de fabricación" y ha fabricado la máquina con materiales especialmente seleccionados para garantizar la higiene alimenticia y el funcionamiento.
- La finalidad de esta información es la de sensibilizar a los usuarios para que tengan sumo cuidado a fin de evitar cualquier riesgo de tipo operativo y alimentario. La prudencia no puede sustituirse. La seguridad está también en manos de quienes utilizan la máquina (instaladores y usuarios).
- Leer atentamente las instrucciones que se encuentran en el manual de la máquina, las aplicadas directamente en el aparato y en particular las referidas a la seguridad.
- Mover la máquina respetando la información indicada directamente en el embalaje, en la máquina y en las instrucciones para el uso.
- Durante las fases de transporte, desplazamiento e instalación, no golpear o dejar caer la máquina para evitar averiar sus componentes.
- En ningún caso forzar, eliminar o ignorar los dispositivos de seguridad instalados en la máquina.
- Se recomienda al usuario leer con atención todo el manual y asegurarse que se ha comprendido en su totalidad y en especial toda la información referida a la seguridad.
- Cuando se utiliza por primera vez, es necesario realizar algunas simulaciones para familiarizarse los mandos, en especial aquellos relativos al encendido y al apagado.

**ES**

**Utilizar la máquina solamente para aquellos usos previstos. El empleo de la máquina para usos impropios y diferentes de aquellos permitidos puede ocasionar riesgos para la seguridad y para la salud de las personas, además de provocar daños económicos.**

**El fabricante declina cualquier responsabilidad por daños eventuales causados por el uso impropio de la máquina, por el no respeto de las indicaciones contenidas en el manual de uso y por forzamientos o modificaciones aportadas sin la autorización formal.**

- Todas las intervenciones de mantenimiento que requieran una competencia técnica precisa o una especial capacidad (instalación, conexión a las alimentaciones, etc.), deben ser realizadas exclusivamente por personal cualificado y con experiencia reconocida y adquirida en el sector específico de la intervención.
- El ambiente no debe poseer zonas con concentración de gases y polvos potencialmente explosivos y/o riesgos de incendio.
- La actividad puede influenciar el ambiente y con dicho objetivo es necesario tener en cuenta las emisiones a la atmósfera de las descargas de líquidos y de la contaminación del terreno, del uso de materias primas y de recursos naturales y de la gestión de los desechos.
- Los elementos del embalaje deben eliminarse cumpliendo con las leyes en vigor en el país de uso.
- Durante las fases de eliminación y desguace del aparato, seleccionar todos los componentes en función de sus características y realizar su eliminación diferenciada. En especial, los componentes eléctricos y electrónicos marcados con un símbolo específico, deben llevarse a los centros de recolección autorizados o bien se deben entregar al vendedor en el momento de una nueva compra.

ES

## **DISPOSICIÓN DE SEGURIDAD PARA ALIMENTACIÓN A GAS**

Cuando el aparato es alimentado a gas, se deben respetar las disposiciones de seguridad detalladas.

- La instalación, la puesta en funcionamiento, el mantenimiento extraordinario y la conexión a la alimentación del gas deben ser realizadas de forma exclusiva por personal autorizado con experiencia reconocida y adquirida en el sector específico de la intervención, respetando las normas y las leyes vigentes.
- El personal autorizado para realizar la conexión debe comprobar que las características del gas de red estén en conformidad con las indicadas en la placa.
- Si el aparato, además de alimentarse a gas está equipado también con dispositivos eléctricos, las características de la línea de conexión deben coincidir con aquellas indicadas en la placa.

- No utilizar el aparato con los tubos de alimentación de gas en mal estado o no eficientes. Una vez detectado el defecto, detener inmediatamente la máquina en condiciones de seguridad y hacer que personal autorizado y especializado cambie los tubos.
- Al finalizar el uso, girar los pomos de mando para apagar el aparato, controlar que los quemadores estén apagados y cerrar la línea de alimentación de gas.
- Antes de realizar cualquier tipo de intervención de limpieza, mantenimiento, etc. CERRAR LA LÍNEA DE ALIMENTACIÓN DE GAS y asegurarse que la zona de tratamiento de los alimentos esté completamente fría.
- Si el aparato está equipado con dispositivos eléctricos, además de CERRAR LA LÍNEA DE ALIMENTACIÓN DE GAS, desconectar también la alimentación eléctrica general (o bien desconectar la toma eléctrica).
- Controlar siempre que los cables de alimentación eléctrica estén en buen estado y sean eficientes. Cuando se detecta un defecto, hacerlos cambiar por personal autorizado y con experiencia reconocida y adquirida en el sector específico de la intervención.
- Limpiar la máquina cuando se deja de utilizar o cuando se advierte una razonable necesidad, incluso debido al tipo de producto alimentario tratado.
- Limpiar cuidadosamente todas las partes de la máquina (comprendidas las zonas de alrededor), que pueden estar en contacto directo o indirecto con los productos alimentarios, para preservarlos del riesgo de contaminación y mantener así la higiene.
- Limpiar la máquina exclusivamente con productos detergentes para uso alimentario. No utilizar productos de limpieza corrosivos e inflamables o productos que puedan contener y/o liberar sustancias nocivas.
- Limpiar y desinfectar la máquina utilizando dispositivos de protección individuales, en especial cuando se utilizan productos detergentes.
- No realizar la limpieza de la máquina con chorros de agua para no dañar los componentes ni los dispositivos instalados.
- En caso de inactividad prolongada de la máquina limpiar y secar con cuidado todas sus partes (internas y externas). CERRAR LA LÍNEA DE ALIMENTACIÓN DEL GAS y asegurarse que las condiciones ambientales sean idóneas para conseguir una prolongada vida útil de la máquina.

ES



## SEÑALES DE SEGURIDAD E INFORMACIÓN

En el aparato, en correspondencia de las zonas en las cuales existen RIESGOS RESIDUALES, se aplican señales de seguridad que informan sobre el riesgo correspondiente.

Las ilustraciones representan las señales de seguridad e información aplicadas al aparato.



**Peligro de quemaduras:** indica que es necesario tener cuidado con las superficies calientes.



**Peligro de shock eléctrico:** indica que es necesario desconectar la alimentación eléctrica general (o bien desconectar la toma eléctrica) antes de intervenir en las conexiones eléctricas.

**Características del gas:** indica las características del gas del país en que se utilizará el aparato (tipo de gas, presión del gas, etc.).

En el aparato (cerca de la conexión para el gas) se encuentra la placa que contiene las diferentes características del gas y las referencias para el país de uso.

Si el gas de red no corresponde con aquel utilizado en la prueba, antes de realizar la conexión a la red de alimentación de gas, el instalador deberá realizar la "transformación" del aparato e indicar en la placa el tipo de gas en uso.

Las ilustraciones representan las placas en función del tipo de aparato.

– Placa con las características del gas y la sigla del país de uso referidas a los "Hornos a gas".

ES

N.C.	CAT/KAT	GAS/GAZ	G30	G31	G20	G25					
	I3B/P	p mbar	30	30	-	-	NO	<input type="checkbox"/>	HO	<input type="checkbox"/>	
	I12H3B/P	p mbar	30	30	20	-	SE	<input type="checkbox"/>	FI	<input type="checkbox"/>	
CE <sub>1312</sub>	I12H3+	p mbar	28-30	37	20	-	IT	<input type="checkbox"/>	CH	<input type="checkbox"/>	
	I12E+3+	p mbar	28-30	37	20	25	FR	<input type="checkbox"/>	BE	<input type="checkbox"/>	
	I12H3B/P	p mbar	30	30	20	-	DK	<input type="checkbox"/>	LT	<input type="checkbox"/>	LV <input type="checkbox"/>
Nr.	I12H3+	p mbar	28-30	37	20	-	ES	<input type="checkbox"/>	PT	<input type="checkbox"/>	CZ <input type="checkbox"/>
MOD. TYPE B11 N°	I12H3+	p mbar	28-30	37	20	-	IE	<input type="checkbox"/>	GB	<input type="checkbox"/>	
	I12L3B/P	p mbar	30	30	-	25	NL	<input type="checkbox"/>			
	I12ELL3B/P	p mbar	50	50	20	20	DE	<input type="checkbox"/>			
kW kg/h      m <sup>3</sup> /h	I3+	p mbar	28-30	37	-	-	GR	<input type="checkbox"/>	MT	<input type="checkbox"/>	CY <input type="checkbox"/>
	I12H3B/P	p mbar	50	50	20	-	AT	<input type="checkbox"/>	CH	<input type="checkbox"/>	
	I2E	p mbar	-	-	20	-	LU	<input type="checkbox"/>			
<small>PREDISPOSTO A GAS – PRÉVU AU GAZ – EINGESTELLT AUF GAS – FORUSET FOR GASEN –                      PREDISPUSTO A GAS – PREDISPOSTO A GAS – GAS PRESET – AANGELEGD OP GAS – ΠΡΟΟΔΙΑ ΤΕΘΕΙΜΕΝΗ                      ΣΤΟΡΓΑΖ – FORINSALLD FOR GAS – VARUSTELTU KAASUKÄYTTÖN – OREDISPOSISJON FOR GASS</small>											
VAC	kW		Hz		Made in Italy						

IDM-34604500300.tif

## DISPOSICIONES PARA EL DESEMBALAJE, DESPLAZAMIENTO E INSTALACIÓN.

– El aparato se entrega embalado en un contenedor especial y, de ser necesario, se debe estabilizar con material antigolpes para asegurar que no sea dañado.

En función de las características del aparato, del lugar de colocación y del medio de transporte a utilizar, para facilitar el desplazamiento el embalaje puede colocarse sobre pallet.

Toda la información necesaria para realizar el desplazamiento (carga y descarga) en condiciones de seguridad se indica directamente en el embalaje.

– El desplazamiento del embalaje debe realizarse en función de sus características (peso, dimensiones, etc.). Si las dimensiones y el peso son escasos, el desplazamiento puede realizarse manualmente, en caso contrario, es necesario utilizar un dispositivo de elevación con la capacidad adecuada.

Al recibir el aparato, comprobar el buen estado de los componentes. En caso de daños o falta de algunas partes, contactar con el revendedor de zona para acordar el procedimiento a seguir.

– La instalación es realizada por personal experto y autorizado, que debe asegurarse previamente que la línea de alimentación eléctrica esté en correspondencia con las leyes vigentes en el país de uso.

– Antes de instalar el aparato, comprobar que la zona elegida sea idónea, debidamente aireada e iluminada, estable y que tenga el suficiente espacio alrededor para realizar con facilidad la limpieza y el mantenimiento. Comprobar también que el plano de apoyo sea estable, que esté nivelado y que la superficie sea fácil de limpiar para evitar el riesgo de acumulación de suciedad y de contaminación de los productos alimentarios.

**El personal autorizado para realizar la conexión eléctrica debe asegurarse la eficiencia perfecta de la conexión a tierra de la instalación eléctrica y debe comprobar que la tensión de la línea y la frecuencia se corresponden con los datos indicados en la placa de identificación.**

Para las máquinas con características morfológicas particulares (forma, peso, dimensiones, etc.) la información indicada en este párrafo podría no ser suficiente. Eventual información suplementaria se indica en el párrafo "Modalidad de levantamiento" para cada máquina.



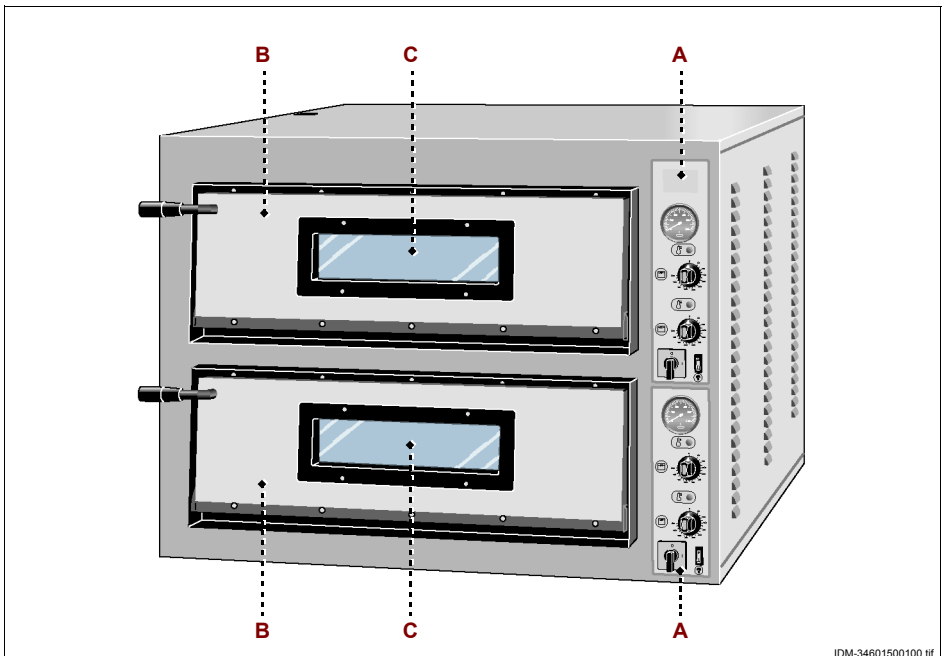
**DESCRIPCIÓN GENERAL EQUIPO**

- El horno es un aparato proyectado y fabricado para cocinar pizzas y productos alimenticios de gastronomía destinados a la alimentación humana.
- Es una máquina profesional que se instala en ambientes de tipo comercial (bares, pizzerías, restaurantes, etc.) No se requiere una formación especial para su uso, pero es igualmente necesario que los usuarios tengan capacidades y competencias idóneas referidas al sector de la restauración.

**Cualquier uso diferente del indicado por el fabricante debe considerarse como USO IMPROPIO.**

- La máquina posee diferentes modelos fabricados con materiales seleccionados y con técnicas de fabricación apropiadas para garantizar la máxima higiene, la resistencia a la oxidación, un notable ahorro energético y la seguridad durante el funcionamiento.
- Los modelos FME - FML - FYE - FYL - MINI - MICRO están equipados con un cuadro de mando de tipo analógico, mientras que los modelos FMD están equipados con uno de tipo digital.

La ilustración representa los componentes principales de la máquina y el listado reproduce su descripción y funciones.



## HORNOS PARA PIZZA (ALIMENTACIÓN ELÉCTRICA)

- A) Cuadro mandos:** está equipado con los dispositivos de mando necesarios para permitir el funcionamiento de la máquina (ver "Descripción mandos").
- B) Puerta del horno:** está equipada con una abertura de inspección, de material pirex (sólo en el modelo FME - FML - FMD - FYE - FYL).
- C) Compartimiento de tratamiento:** está equipado con un plano de cocción de material refractario y con resistencias eléctricas.

### CARACTERÍSTICAS TÉCNICAS

**Tabla 1:** Datos técnicos de la máquina **FME**

Descripción	Unidad de medida	FME/4	FME/4+4	FME/6	FME/6+6
Potencia	kW	4,2	8,4	7,2	14,4
Alimentación eléctrica	V/Ph/Hz	230V/1N/50-60Hz - 230-400V/3-3N/50-60Hz			
Temperaturas de uso	°C	50+500			
Dimensiones compartimiento de tratamiento	mm	610x610x140	610x610x140 (x2)	610x910x140	610x910x140 (x2)
Dimensiones de la máquina	mm	900x735x420	900x735x750	900x1020x420	900x1020x750
Dimensiones embalaje	mm	1000x960x570	1000x960x920	1210x960x570	1210x960x920
Peso neto	kg	66	114	85	150

Descripción	Unidad de medida	FMEW/6	FMEW/6+6	FME/9	FME/9+9
Potencia	kW	6,4	12,8	9,6	19,2
Alimentación eléctrica	V/Ph/Hz	230V/1N/50-60Hz - 230-400V/3-3N/50-60Hz 400V/3N/50-60Hz			400V/3N/50-60Hz
Temperaturas de uso	°C	50+500			
Dimensiones compartimiento de tratamiento	mm	910x610x140	910x610x140 (x2)	910x910x140	910x910x140 (x2)
Dimensiones de la máquina	mm	1150x735x420	1150x735x750	1150x1020x420	1150x1020x750
Dimensiones embalaje	mm	1250x960x570	1250x960x920	1210x1210x570	1210x1210x920
Peso neto	kg	100	185	115	200

ES

**Tabla 2:** Datos técnicos de la máquina **FML**

Descripción	Unidad de medida	FML/4	FML/4+4	FML/6	FML/6+6
Potencia	kW	6	12	9	18
Alimentación eléctrica	V/Ph/Hz	230V/1N/50-60Hz - 230-400V/3-3N/50-60Hz			
Temperaturas de uso	°C	50+500			
Dimensiones compartimiento de tratamiento	mm	720x720x140	720x720x140	720x1080x140	720x1080x140 (x2)
Dimensiones de la máquina	mm	1010x850x420	1010x850x750	1010x1210x420	1010x1210x750

## HORNOS PARA PIZZA (ALIMENTACIÓN ELÉCTRICA)

**Tabla 2:** Datos técnicos de la máquina FML

Descripción	Unidad de medida	FML/4	FML/4+4	FML/6	FML/6+6
Dimensiones embalaje	mm	1090x1040x570	1090x1040x920	1090x1400x570	1090x1400x920
Peso neto	kg	86	146	116	200

Descripción	Unidad de medida	FMLW/6	FMLW/6+6	FML/9	FML/9+9
Potencia	kW	9	18	13,2	26,4
Alimentación eléctrica	V/Ph/Hz	230V/1N/50-60Hz - 230-400V/3-3N/50-60Hz			400V/3N/50-60Hz
Temperaturas de uso	°C	50+500			
Dimensiones compartimiento de tratamiento	mm	1080x720x140	1080x720x140 (x2)	1080x1080x140	1080x1080x140 (x2)
Dimensiones de la máquina	mm	1370x850x420	1370x850x750	1370x1210x420	1370x1210x750
Dimensiones embalaje	mm	1450x1040x570	1450x1040x920	1450x1400x570	1450x1400x920
Peso neto	kg	130	215	170	350

**Tabla 3:** Datos técnicos de la máquina FMD

Descripción	Unidad de medida	FMD/4	FMD/4+4	FMD/6	FMD/6+6
Potencia	kW	6	12	9	18
Alimentación eléctrica	V/Ph/Hz	230V/1N/50-60Hz - 230-400V/3-3N/50-60Hz			
Temperaturas de uso	°C	0+400			
Dimensiones compartimiento de tratamiento	mm	720x720x140	720x720x140 (x2)	720x1080x140	720x1080x140 (x2)
Dimensiones de la máquina	mm	1150x850x420	1150x850x750	1150x1210x420	1150x1210x750
Dimensiones embalaje	mm	1250x1040x570	1250x1040x920	1250x1400x570	1250x1400x920
Peso neto	kg	135	235	195	350

Descripción	Unidad de medida	FMDW/6	FMDW/6+6	FMD/9	FMD/9+9
Potencia	kW	9	18	13,2	26,4
Alimentación eléctrica	V/Ph/Hz	230V/1N/50-60Hz - 230-400V/3-3N/50-60Hz			400V/3N/50-60Hz
Temperaturas de uso	°C	0+400			
Dimensiones compartimiento de tratamiento	mm	1080x720x140	1080x720x140	1080x1080x140	1080x1080x140 (x2)
Dimensiones de la máquina	mm	1520x850x420	1520x850x750	1520x1210x420	1520x1210x750
Dimensiones embalaje	mm	1650x1040x570	1650x1040x920	1650x1400x570	1650x1400x920
Peso neto	kg	200	365	225	465

ES

**Tabla 4:** Datos técnicos de la máquina **FYE**

Descripción	Unidad de medida	FYE/4	FYE/4+4	FYE/6	FYE/6+6
Potencia	kW	4,2	8,4	7,2	14,4
Alimentación eléctrica	V/Ph/Hz	230V/1N/50-60Hz - 230-400V/3-3N/50-60Hz			
Temperaturas de uso	°C	50+500			
Dimensiones compartimiento de tratamiento	mm	610x610x140	610x610x140 (x2)	610x910x140	610x910x140 (x2)
Dimensiones de la máquina	mm	900x735x420	900x735x750	900x1020x420	900x1020x750
Dimensiones embalaje	mm	1000x960x570	1000x960x920	1210x960x570	1210x960x920
Peso neto	kg	66	114	85	150

**Tabla 5:** Datos técnicos de la máquina **FYL**

Descripción	Unidad de medida	FYL/4	FYL/4+4	FYL/6	FYL/6+6
Potencia	kW	6	12	9	18
Alimentación eléctrica	V/Ph/Hz	230V/1N/50-60Hz - 230-400V/3-3N/50-60Hz			
Temperaturas de uso	°C	50+500			
Dimensiones compartimiento de tratamiento	mm	720x720x140	720x720x140	720x1080x140	720x1080x140 (x2)
Dimensiones de la máquina	mm	1010x850x420	1010x850x750	1010x1210x420	1010x1210x750
Dimensiones embalaje	mm	1090x1040x570	1090x1040x920	1090x1400x570	1090x1400x920
Peso neto	kg	86	146	116	200

**ES**

**Tabla 6:** Datos técnicos de la máquina **MINI-MICRO**

Descripción	Unidad de medida	MINI	MICRO	MICRO/2
Potencia	kW	6	2,2	4,4
Alimentación eléctrica	V/Ph/Hz	230V/1N/50-60Hz - 230-400V/3N/50-60Hz	230V/1N/50-60Hz	230V/1N/50-60Hz - 230-400V/3-3N/50-60Hz
Temperaturas de uso	°C	50+500		
Dimensiones compartimiento de tratamiento	mm	500x500x110	405x405x110	405x405x110 (x2)
Dimensiones de la máquina	mm	780x600x530	555x460x290	555x460x530
Dimensiones embalaje	mm	850x820x690	620x620x450	620x620x690
Peso neto	kg	66	27	54

## DESCRIPCIÓN MANDOS

La máquina está equipada con los dispositivos de mando destallados, necesarios para activar las funciones principales.

### Aparato modelo FME -FML-FYE-FYL-MICRO

**A) Termómetro:** indica la temperatura media dentro del compartimiento de tratamiento del aparato (sólo para el modelo FME-FML).

**B) Termorregulador:** permite regular la temperatura de las resistencias eléctricas de la zona superior del compartimiento de tratamiento del aparato.

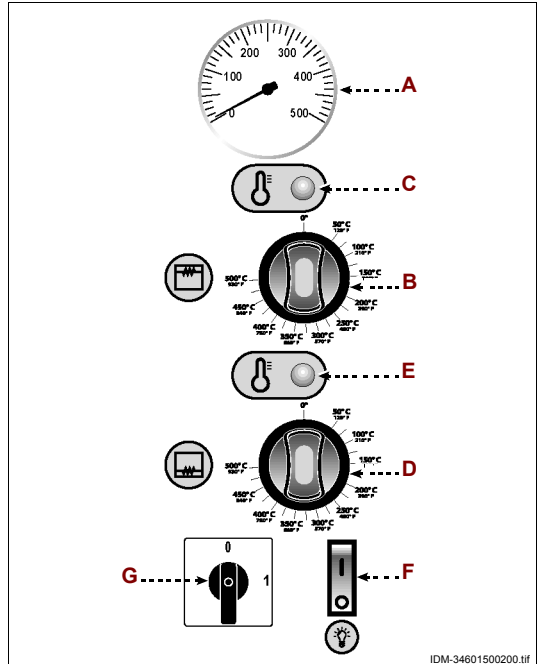
**C) Indicador luminoso:** encendido indica que las resistencias eléctricas superiores están funcionando. Cuando se apaga el indicador significa que se ha alcanzado la temperatura programada.

**D) Termorregulador:** permite regular la temperatura de las resistencias eléctricas de la zona inferior del compartimiento de tratamiento del aparato.

**E) Indicador luminoso:** encendido indica que las resistencias eléctricas inferiores están funcionando. Cuando se apaga el indicador significa que se ha alcanzado la temperatura programada.

**F) Interruptor:** sirve para encender y apagar la lámpara de iluminación del compartimiento de tratamiento del aparato.

**G) Interruptor general:** permite activar y desactivar el funcionamiento del aparato (sólo para el modelo FML).



IDM-34601500200.tif



### Aparato modelo FMD

**H) Pulsador:** sirve para definir el estado de funcionamiento del aparato.

Posición ON: funcionamiento aparato activado.

Posición STAND-BY: funcionamiento aparato desactivado.

Cuando se enciende el aparato lo hace con los datos memorizados de la última cocción efectuada.

**L) Pulsador:** sirve para activar o desactivar el ahorro energético cuando se activan ambas resistencias (superiores e inferiores).

**M) Pulsador:** sirve para encender y apagar la lámpara de iluminación del compartimiento de tratamiento del aparato.

**N) Pulsador:** sirve para visualizar (display **N1**) la temperatura programada de las resistencias eléctricas superiores y para habilitar las modificaciones.

**N1) Display:** visualiza la temperatura detectada en la zona de las resistencias eléctricas superiores.

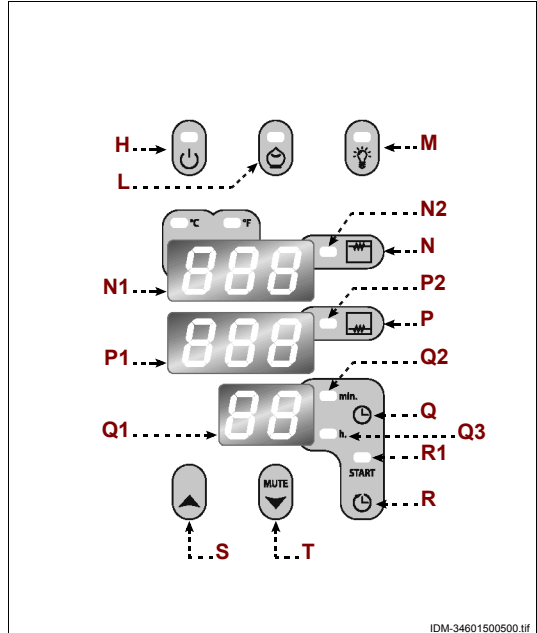
**P) Pulsador:** sirve para visualizar (display **P1**) la temperatura programada de las resistencias eléctricas inferiores y para habilitar las modificaciones.

**P1) Display:** visualiza la temperatura detectada en la zona de las resistencias eléctricas inferiores.

**Q) Pulsador:** sirve para visualizar y habilitar la modificación de dos parámetros, dependiendo del estado de funcionamiento del aparato.

Con el funcionamiento del aparato activado (ON): el pulsador (**Q**) sirve para visualizar en el display (**Q1**) el tiempo de cocción programado y habilitar las modificaciones.

Con el funcionamiento del aparato desactivado (STAND-BY): el pulsador (**Q**) sirve para visualizar en el display (**Q1**) el tiempo de retraso en el encendido programado y habilitar las modificaciones.

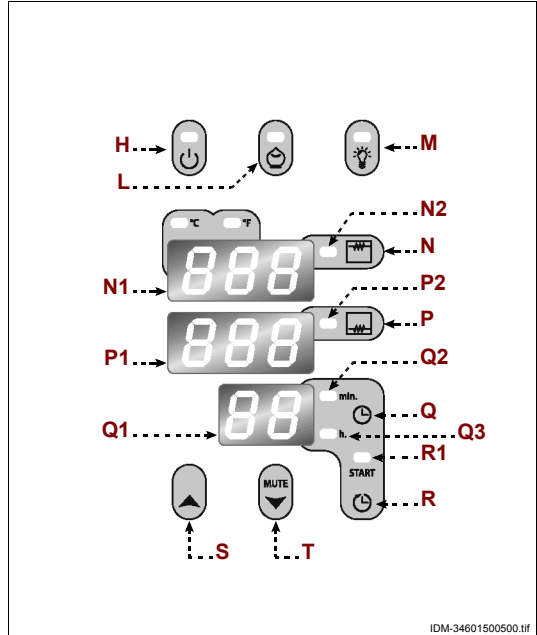


**Q1)Display:** visualiza el tiempo que queda para completar el parámetro programado con el pulsador **(Q)** (tiempo de cocción o de retraso en el encendido).

**R) Pulsador:** sirve para activar el funcionamiento del parámetro programado con el pulsador (tiempo de cocción o de retraso en el encendido).

**S) Pulsador:** permite aumentar el valor del parámetro seleccionado.

**T) Pulsador:** permite disminuir el valor del parámetro seleccionado y desactivar la señal acústica que indica condiciones de alarma.



### El cuadro de mando del modelo MINI está equipado con tres termostatos.

- Los termostatos posicionados en la parte superior e inferior del cuadro de mando realizan las mismas funciones de los termostatos **(B-D)** (modelo **FME -FML-FYE-FYL-MICRO**).
- El termostato posicionado en la parte central sirve para regular la temperatura de la resistencia eléctrica inferior (compartimento superior) y de la resistencia eléctrica superior (compartimento inferior).

### CONSEJOS PARA EL USO

#### Aparato modelo FME-FML-FYE-FYL-MINI-MICRO

- 1- Presionar el interruptor general **(G)** para activar la alimentación eléctrica del aparato.
- 2- Programar las temperaturas de las resistencias superiores e inferiores por medio de los termostatos **(B-D)**.  
Producto alimenticio cocinado directamente sobre el plano de cocción: programar la temperatura de las resistencias superiores a un valor superior al de las resistencias inferiores.  
Producto alimenticio cocinado dentro una fuente: programar la temperatura de las resistencias superiores a un valor menor al de las resistencias inferiores.

- 3-Esperar a que el aparato alcance la temperatura programada, que se visualiza en el termómetro **(A)** (modelo **FME-FML**).
- 4-Abrir la puerta del horno.
- 5-Introducir el producto alimenticio dentro del compartimiento de tratamiento.
- 6-Controlar la cocción a través de la abertura de inspección (modelo **FME-FML-FYE-FYL**) o con la abertura de la puerta del horno (modelo **MINI-MICRO**).
- 7-Cuando el alimento ha alcanzado el grado de tratamiento adecuado, extraerlo utilizando los utensilios específicos.



**Cuidado - Advertencia**

**Para evitar el riesgo de quemaduras, introducir y recoger los alimentos con la ayuda de los utensilios especiales.**

**Aparato modelo FMD**

- 1-Presionar el pulsador **(H)** para activar el funcionamiento de la máquina.
- 2-Presionar el pulsador **(N)** para habilitar la programación de la temperatura de las resistencias superiores.  
En el display **(N1)** aparece la temperatura programada y el led **(N2)** parpadea para indicar que, dentro de 4 segundos, es posible modificar el valor visualizado.
- 3-Presionar el pulsador **(S)** o el pulsador **(T)** para aumentar o disminuir el valor visualizado.
- 4-Presionar el pulsador **(P)** para habilitar la programación de la temperatura de las resistencias inferiores.  
En el display **(P1)** aparece la temperatura programada y el led **(P2)** parpadea para indicar que, dentro de 4 segundos, es posible modificar el valor visualizado.
- 5-Presionar el pulsador **(S)** o el pulsador **(T)** para aumentar o disminuir el valor visualizado.  
Producto alimenticio cocinado directamente sobre el plano de cocción: programar la temperatura de las resistencias superiores a un valor superior al de las resistencias inferiores.  
Producto alimenticio cocinado dentro una fuente: programar la temperatura de las resistencias superiores a un valor menor al de las resistencias inferiores.
- 6-Esperar que el aparato alcance la temperatura programada.
- 7-Abrir la puerta del horno.
- 8-Introducir el producto alimenticio dentro del compartimiento de tratamiento.
- 9-Controlar la cocción a través de la abertura de inspección.
- 10-Cuando el alimento ha alcanzado el grado de tratamiento adecuado, extraerlo utilizando los utensilios específicos.

**ES**



**Cuidado - Advertencia**

**Para evitar el riesgo de quemaduras, introducir y recoger los alimentos con la ayuda de los utensilios especiales.**

### **Programación del tiempo de cocción**

- 1- Controlar que el aparato esté encendido (ON).
- 2- Presionar el pulsador **(Q)** para habilitar la programación del tiempo de cocción.  
En el display **(Q1)** aparece el tiempo programado y el led **(Q2)** parpadea para indicar que, dentro de 4 segundos, es posible modificar el valor visualizado.
- 3- Presionar el pulsador **(S)** o el pulsador **(T)** para aumentar o disminuir el valor visualizado.
- 4- Presionar el pulsador **(R)** para activar el temporizador, el led **(R1)** se enciende y en el display **(Q1)** aparece el tiempo de cocción restante.  
Al finalizar el tiempo programado, en el display **(Q1)** aparece un "cero" intermitente y se activa el avisador acústico.
- 5- Presionar el pulsador **(T)** para desactivar el avisador acústico.  
Para desactivar la función, presionar el pulsador **(R)** por lo menos durante un segundo.

### **Programación del tiempo de retraso encendido.**

- 1- Controlar que el aparato esté desactivado (STAND-BY).
- 2- Presionar el pulsador **(Q)** para habilitar la programación del tiempo de retraso en el encendido.  
En el display **(Q1)** aparece el tiempo programado y el led **(Q3)** parpadea para indicar que, dentro de 4 segundos, es posible modificar el valor visualizado.
- 3- Presionar el pulsador **(S)** o el pulsador **(T)** para aumentar o disminuir el valor visualizado.
- 4- Presionar el pulsador **(R)** para activar el temporizador, el led **(R1)** se enciende y en el display aparece el tiempo que resta para el encendido del aparato.  
Al finalizar el tiempo programado, el aparato se enciende automáticamente.  
Para desactivar la función, presionar el pulsador **(R)** por lo menos durante un segundo.

**ES**

**La primera vez que se usa de aparato, quitar, si está presente, la película de protección de revestimiento y hacerlo funcionar sin el producto alimenticio por un tiempo suficiente (aprox. 30 minutos) con el objetivo de eliminar olores desagradables.**

**Abrir el compartimiento de tratamiento y esperar el enfriamiento del aparato. Si los olores desagradables persisten cerrar el compartimiento y repetir la operación hasta eliminarlos de forma definitiva.**

### **LIMPIEZA DE LA MÁQUINA**

Antes de realizar la limpieza de la máquina (a final de la jornada de trabajo o cuando sea necesario) desconectar la alimentación eléctrica general ( o desconectar la toma eléctrica) y asegurarse que la zona de tratamiento esté completamente fría.

– Abrir la puerta del horno y limpiar el material refractario del plano de cocción con un cepillo de fibras vegetales.

- Limpiar con cuidado la superficie de trabajo y todas las zonas cercanas.
- Limpiar las superficies externas de la máquina con un paño húmedo o con una esponja.



### **Cuidado - Advertencia**

**Realizar las operaciones de limpieza exclusivamente con productos detergentes especiales para el sector alimentario. Nunca emplear productos de limpieza corrosivos, inflamables o que contengan sustancias nocivas para la salud de las personas.**

Si se prevé no utilizar la máquina por un período prolongado, después de realizar la limpieza y de desconectarla de la alimentación eléctrica general ( o bien desconectarla de la toma eléctrica), protegerla de modo adecuado para mantenerla limpia.

## **BÚSQUEDA DE AVERÍAS**

La información siguiente tiene la finalidad de ayudar a identificar y corregir eventuales anomalías o mal funcionamiento que pudieran presentarse durante la fase de uso. Algunas averías pueden ser resueltas por el usuario; otras requieren una precisa competencia técnica o especial capacidad y por lo tanto deben ser realizadas exclusivamente por personal cualificado con experiencia reconocida y adquirida en el sector específico.



### **Importante**

**No desmontar partes internas de la máquina.**

**El fabricante declina cualquier responsabilidad por eventuales daños causados por forzamientos.**

ES

**Tabla 7:** Anomalías de funcionamiento

<i>Inconveniente</i>	<i>Causa</i>	<i>Soluciones</i>
El aparato no calienta.	Interruptor general de pared desconectado.	Introducir el interruptor general.
	Falta de tensión en la línea de alimentación eléctrica.	Contactar el revendedor o un centro de asistencia autorizado.
	La resistencia no funciona.	Contactar el revendedor o un centro de asistencia autorizado.

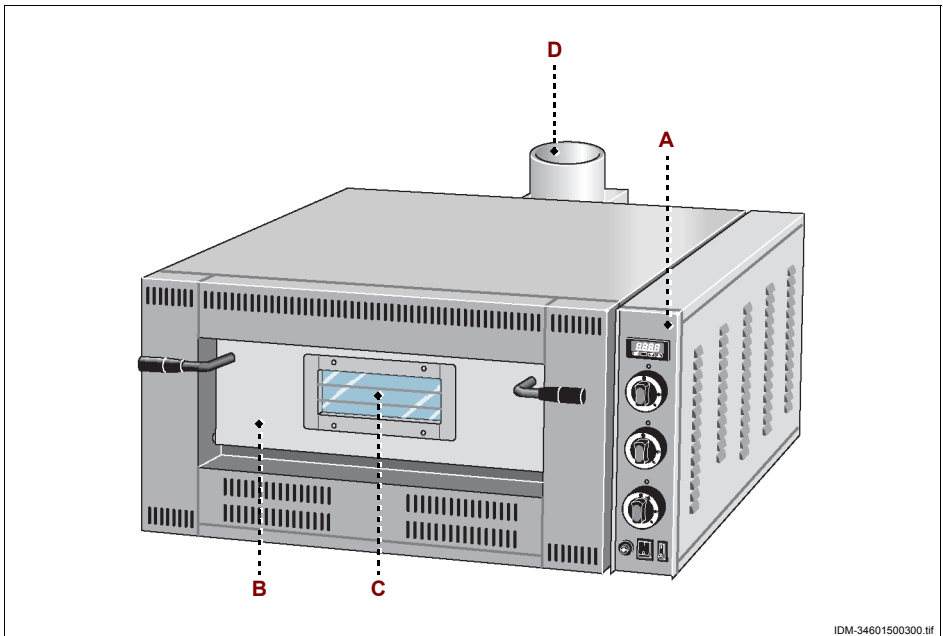
**DESCRIPCIÓN GENERAL EQUIPO**

- El horno es un aparato a gas ( GPL o metano) proyectado y fabricado para cocinar pizzas y productos alimenticios de gastronomía, destinados a la alimentación humana.
- Es una máquina profesional que se instala en ambientes de tipo comercial (bares, pizzerías, restaurantes, etc.) No se requiere una formación especial para su uso, pero es igualmente necesario que los usuarios tengan capacidades y competencias idóneas referidas al sector de la restauración.

**Cualquier uso diferente del indicado por el fabricante debe considerarse como USO IMPROPIO.**

- La máquina posee diferentes modelos fabricados con materiales seleccionados y con técnicas de fabricación apropiadas para garantizar la máxima higiene, la resistencia a la oxidación, un notable ahorro energético y la seguridad durante el funcionamiento.
- El aparato está equipado con un termopar de seguridad que bloquea la alimentación del gas, en caso de apagado de la llama piloto.

La ilustración representa los componentes principales de la máquina y el listado reproduce su descripción y funciones.



IDM-34601500300.tif

- A) cuadro mandos:** está equipado con los dispositivos de mando necesarios para permitir el funcionamiento de la máquina (ver "Descripción mandos").
- B) Puerta del horno:** está equipada con una abertura de inspección , de material pirex (sólo en el modelo ).
- C) Compartimiento de tratamiento:** está equipado con un plano de cocción de material refractario y con quemadores de gas.
- D) Chimenea de descarga humos:** sirve para eliminar los humos del horno.
- A pedido, la chimenea de descarga de humos puede equiparse con un acople anti-viento para conectarlo al canal de ventilación de tiro natural o forzado.**

## CARACTERÍSTICAS TÉCNICAS

**Tabla 8:** Datos técnicos de la máquina

<i>Descripción</i>	<i>Unidad de medida</i>	<b>FGI/4</b>	<b>FGI/6</b>	<b>FGI/9</b>
Potencia	kW	13,9	18	24,5
Tipo de alimentación		METANO-GPL		
Alimentación eléctrica	V/Ph/Hz	230V/1N/50-60Hz		
Cantidad de energía consumida	kcal/h	11594	15480	21070
Consumo de gas (metano)	m <sup>3</sup> /h	1,470	1,904	2,592
Consumo gas (GLP)	kg/h	1,087	1,408	1,917
Temperaturas de uso	°C	0+450		
Dimensiones compartimiento de tratamiento	mm	620x620x155	620x920x155	920x920x155
Dimensiones de la máquina	mm	1000x840x470	1000x1140x470	1300x1140x470
Dimensiones embalaje	mm	1060x1030x640	1330x1060x640	1380x1310x640
Peso neto	kg	112	141	179

## DESCRIPCIÓN MANDOS

La máquina está equipada con los dispositivos de mando destallados, necesarios para activar las funciones principales.

**A) Termorregulador:** Permite regular la temperatura.

Presionar la tecla **(A1)** y simultáneamente la tecla **(A2)** o **(A3)**, para aumentar o disminuir el valor.

Mantener presionadas las teclas hasta que aparece en el display la temperatura deseada.

**B) Pomo mando quemador:** sirve para encender, apagar o regular el quemador superior.

Posición **(B1)**: alimentación del gas desactivada

Posición **(B2)**: llama del quemador programada en la potencia máxima.

Posición **(B3)**: llama del quemador programada en la potencia mínima.

**C) Pomo mando quemador:** sirve para encender, apagar o regular el quemador inferior.

Posición **(C1)**: alimentación del gas desactivada

Posición **(C2)**: llama del quemador programada en la potencia máxima.

Posición **(C3)**: llama del quemador programada en la potencia mínima.

**D) Pomo mando quemador:** sirve para encender, apagar o regular el quemador interencendido y para activar la llama piloto.

Posición **(D1)**: alimentación del gas desactivada

Posición **(D2)**: encendido de la llama piloto habilitada.

Posición **(D3)**: llama del quemador programada en la potencia máxima.

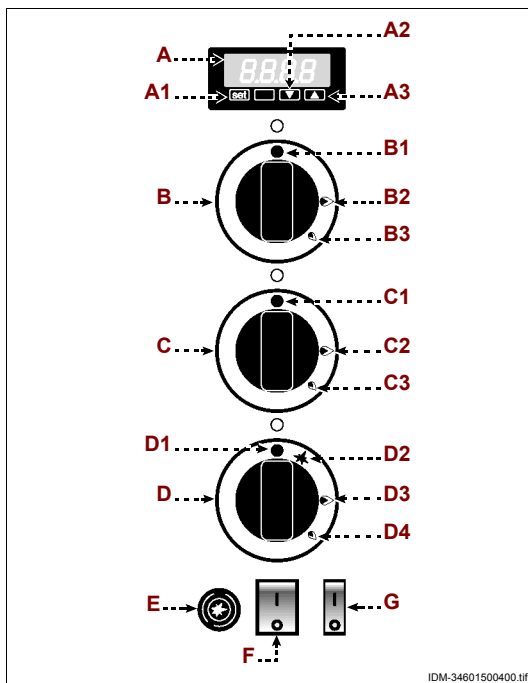
Posición **(D4)**: llama del quemador programada en la potencia mínima.

**E) Interruptor piezoléctrico:** permite encender la llama piloto.

El encendido de la llama piloto se habilita solamente si el pomo **(D)** está en la posición **(D2)**.

**F) Interruptor general:** permite activar y desactivar la alimentación eléctrica.

**G) Interruptor:** sirve para encender y apagar la lámpara de iluminación del compartimiento de tratamiento.



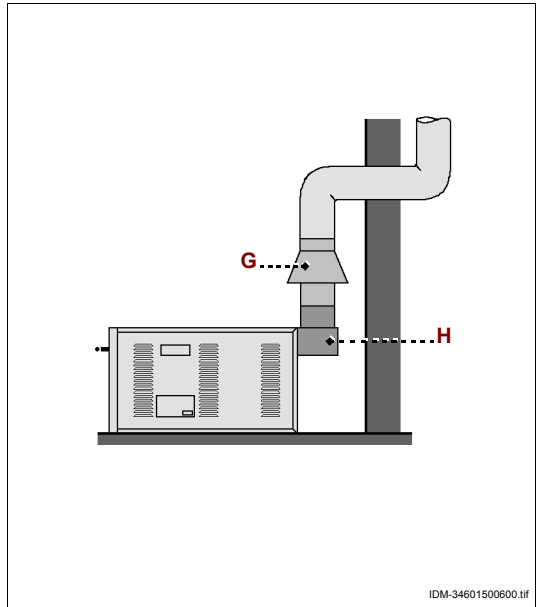
IDM-34601500400.tif



**CONEXIÓN A LA DESCARGA DE GASES QUEMADOS**

**Conexión al canal de ventilación de tiro natural.**

- Montar el acople anti viento(**G**) (suministrado a pedido) a la chimenea de descarga (**H**) y conectarlo a un canal de ventilación de tiro natural para descargar los humos de combustión directamente al exterior.



IDM-34601500600.tif

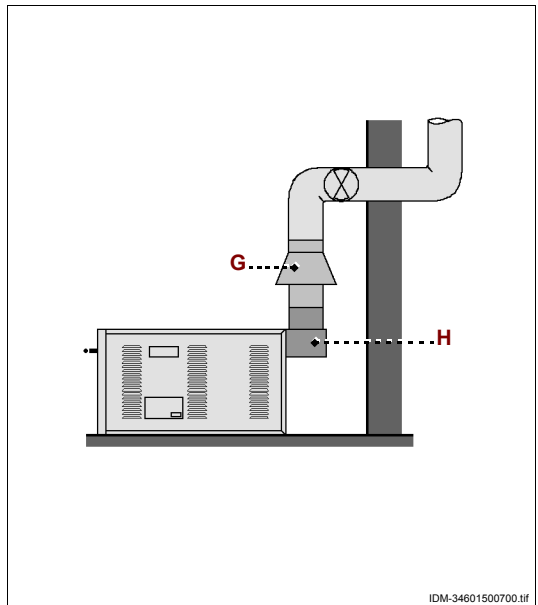
**Conexión al canal de ventilación de tiro forzado.**

- Montar el acople anti viento(**G**) (suministrado a pedido) a la chimenea de descarga (**H**) y conectarlo a un canal de ventilación de tiro forzado para descargar los humos de combustión directamente al exterior.



**Cuidado - Advertencia**

**El sistema de mando eléctrico del ventilador de la instalación de aspiración humos debe estar integrado con el sistema de alimentación de gas, de modo que el ventilador se active apenas se abre la llave del gas.**



IDM-34601500700.tif

**ES**

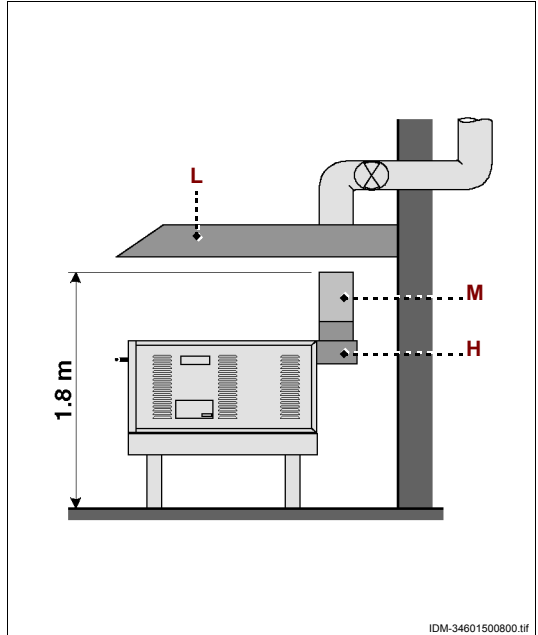
### **Conexión debajo de la campana de aspiración forzada**

- Posicionar el aparato debajo de la campana (L).
- Conectar el tubo de prolongación (M) a la chimenea de descarga (H), de modo que el extremo superior del tubo se encuentre en el área de aspiración de la campana y a una altura adecuada de modo que los humos puedan ser aspirados de forma correcta.



#### **Cuidado - Advertencia**

El sistema de mando eléctrico del ventilador de la instalación de aspiración humos debe estar integrado con el sistema de alimentación de gas, de modo que el ventilador se active apenas se abre la llave del gas.



IDM-34601500800.tif



#### **Peligro – Atención**

La conexión para la descarga de los humos de combustión debe ser colocada por personal con la preparación específica, respetando las leyes vigentes en la materia y empleando materiales adecuados y en conformidad (según cuanto descrito por la norma "UNI-CIG 8723")

ES

### **CONSEJOS PARA EL USO**

- 1-Comprobar que las características del gas de red correspondan con aquellas indicadas en la placa del aparato.



#### **Cuidado - Advertencia**

No utilizar el aparato si las características del gas de red no corresponden a aquellas indicadas en la placa específica.

Si las características del gas de red no corresponden a aquellas indicadas en la placa específica, realizar las modificaciones del gas por parte de un técnico experto y con competencias específicas.

- 2-Presionar el interruptor general (F) para activar la alimentación eléctrica del aparato.

- 3-Programar la temperatura deseada utilizando el termorregulador **(A)**.
- 4- Presionar y girar el pomo **(D)** en sentido antihorario (pos. D2) y simultáneamente actuar repetidamente en el interruptor piezoeléctrico**(E)** para encender la llama piloto.
- 5- Mantener presionado el pomo aprox. 10 seg para permitir la intervención del termostato.
- 6- Girar el pomo **(D)** en sentido antihorario para programar la potencia de la llama.
- 7- Girar los pomos **(B-C)** en sentido antihorario para programar la potencia de la llama de los quemadores superiores e inferiores.
- 8- Esperar a que el aparato alcance la temperatura programada, que se visualiza en el display.
- 9- Abrir la puerta del horno.
- 10- Introducir el producto alimenticio dentro del compartimiento de tratamiento.
- 11- Controlar la cocción a través de la abertura de inspección.
- 12- Cuando el alimento ha alcanzado el grado de tratamiento adecuado, extraerlo utilizando los utensilios específicos.



#### **Cuidado - Advertencia**

**Para evitar el riesgo de quemaduras, introducir y recoger los alimentos con la ayuda de los utensilios especiales.**

La primera vez que se usa de aparato, quitar, si está presente, la película de protección de revestimiento y hacerlo funcionar sin el producto alimenticio por un tiempo suficiente (aprox. 30 minutos) con el objetivo de eliminar olores desagradables.

**Abrir el compartimiento de tratamiento y esperar el enfriamiento del aparato. Si los olores desagradables persisten cerrar el compartimiento y repetir la operación hasta eliminarlos de forma definitiva.**

**ES**

#### **LIMPIEZA DE LA MÁQUINA**

Para realizar la limpieza del aparato (al final del día o cuando sea necesario) CERRAR LA LÍNEA DE ALIMENTACIÓN DEL GAS y dejarla enfriar.

- Abrir la puerta del horno y limpiar el material refractario del plano de cocción con un cepillo de fibras vegetales.
- Limpiar con cuidado la superficie de trabajo y todas las zonas cercanas.
- Limpiar las superficies externas de la máquina con un paño húmedo o con una esponja.



### Cuidado - Advertencia

Realizar las operaciones de limpieza exclusivamente con productos detergentes especiales para el sector alimentario. Nunca emplear productos de limpieza corrosivos, inflamables o que contengan sustancias nocivas para la salud de las personas.

Si no se utiliza el aparato por un período de tiempo prolongado, después de CERRAR LA LÍNEA DE ALIMENTACIÓN DEL GAS y realizar la limpieza protegerlo de forma adecuada para mantenerlo limpio

### BÚSQUEDA DE AVERÍAS

La información siguiente tiene la finalidad de ayudar a identificar y corregir eventuales anomalías o mal funcionamiento que pudieran presentarse durante la fase de uso.

Algunas averías pueden ser resueltas por el usuario; otras requieren una precisa competencia técnica o especial capacidad y por lo tanto deben ser realizadas exclusivamente por personal cualificado con experiencia reconocida y adquirida en el sector específico.



### Importante

No desmontar partes internas de la máquina.

El fabricante declina cualquier responsabilidad por eventuales daños causados por forzamientos.

ES

**Tabla 9:** Anomalías de funcionamiento

<i>Inconveniente</i>	<i>Causa</i>	<i>Soluciones</i>
Olor a gas	Fuga ocasional debida al apagado de la llama	Cerrar la llave de alimentación de gas y airear el local
El indicador piloto no se enciende	El interruptor piezoeléctrico no funciona	Comprobar la eficiencia del interruptor piezoeléctrico.
		Encender manualmente con llama libre
		Contactar el revendedor o un centro de asistencia autorizado.
El indicador piloto no permanece encendido	El termopar no está bien caliente	Insistir por más tiempo con la operación de encendido

## **CONEXIÓN DE GAS**

Todas las intervenciones de conexión, transformación y control de la presión de gas deben realizarse por personal autorizado, que debe poseer precisas competencias técnicas y especiales capacidades dentro del sector específico. Esto es válido para todas las intervenciones de mantenimiento extraordinario como el engrase y/o la sustitución de las llaves y la sustitución de los termopares o de los quemadores.

Colocar al tubo de alimentación de gas del aparato una llave para poder interrumpir la conexión con la instalación de gas en caso de necesidad.

La llave (no suministrada con el aparato) debe instalarse en una posición visible y accesible para poder identificar con facilidad el estado de funcionamiento (abierto o cerrado).

## **TRANSFORMACIÓN DE LA ALIMENTACIÓN A GAS**

El aparato se introduce en el mercado con la sigla del gas de red con el cual el fabricante ha realizado la prueba.

Si el gas de red no corresponde con aquel utilizado en la prueba, antes de realizar la conexión a la red de alimentación de gas, el instalador deberá realizar la "transformación" del aparato e indicar en la placa el tipo de gas en uso.



### **Importante**

**Finalizada la "transformación" del aparato para la alimentación del gas en uso, asegurarse que no haya fugas de gas o anomalías de funcionamiento, realizar la prueba e indicar en la placa de identificación el tipo de gas que se está utilizando.**

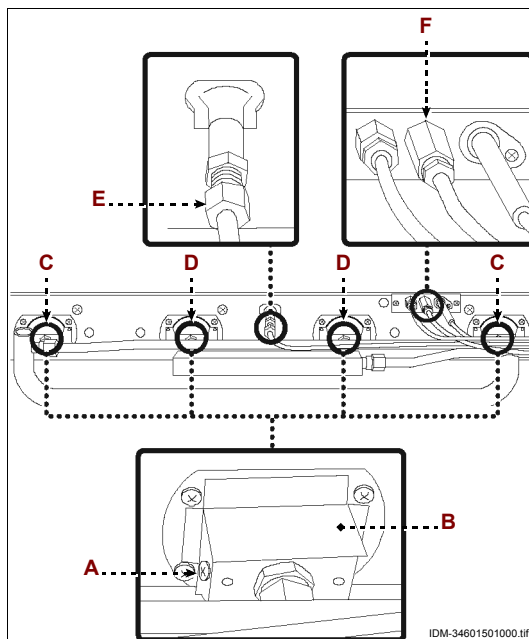
Para "trasformar" y adaptar el aparato a la alimentación del gas en uso, cerrar la llave de alimentación del gas y realizar las operaciones detalladas.

- Cambio toberas del quemador
- Cambio tobera de la llama piloto
- Regulación aire primario del quemador
- Regulación potencia térmica al mínimo

**ES**

### **Cambio toberas del quemador**

- 1-Aflojar los tornillos y desmontar el panel frontal.
- 2-Aflojar los tornillos (A) y desmontar los estribos de regulación aire (B).
- 3-Aflojar las toberas de los quemadores superiores (C) e inferiores (D) y cambiarlos por aquellos que se adapten al tipo de gas empleado.
- 4-Aflojar la tobera del quemador interencendido (E) y cambiarla con aquella adecuada para el tipo de gas empleado.



### **Cambio tobera de la llama piloto**

Aflojar la tobera (F) y cambiarla con aquella adecuada para el tipo de gas empleado.

### **Regulación aire primario quemadores**

- 1-Volver a montar los estribos de regulación de aire (B) sin ajustar los tornillos (A).
- 2-Hacer pasar los estribos de regulación de aire para regular el tamaño de la ranura (ver datos indicados en la tabla).
- 3-Ajustar los tornillos (A).
- 4-Volver a montar el panel frontal y fijarlo con los tornillos.

**Tabla 10:** Tamaño de la ranura regulación aire primario

Tipo de gas de alimentación	FGI/4		FGI/6		FGI/9	
	Quemadores superiores	Quemadores inferiores	Quemadores superiores	Quemadores inferiores	Quemadores superiores	Quemadores inferiores
G20 (20 mbar)	0 mm	0 mm	0 mm	0 mm	1 mm	0 mm
G25 (20mbar)	0 mm	0 mm	0 mm	0 mm	0 mm	0 mm
G25 (25 mbar)	0 mm	0 mm	0 mm	0 mm	0 mm	0 mm
G30 (30 mbar)	1 mm	1 mm	1 mm	1 mm	1 mm	1 mm
G30 (50 mbar)	0 mm	0 mm	1 mm	0 mm	1 mm	0 mm

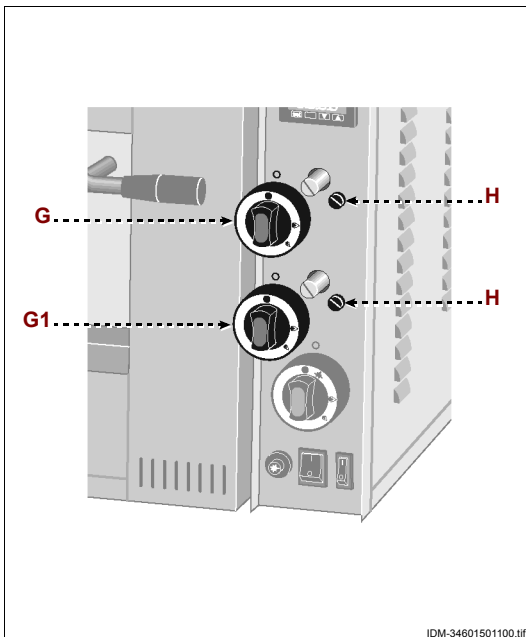
**Tabla 11:** Tamaño de las toberas

Tipo de gas de alimentación	FGI/4		FGI/6		FGI/9	
	Quemadores superiores	Quemadores inferiores	Quemadores superiores	Quemadores inferiores	Quemadores superiores	Quemadores inferiores
Diámetro inyector						
G30 (28-30mbar)	2 x 0,95 mm	2 x 0,95 mm	2 x 1,15 mm	2 x 0,95 mm	2 x 1,15 mm	4 x 0,95 mm
G30 (50 mbar)	2 x 0,85 mm	2 x 0,85 mm	2 x 1,00 mm	2 x 0,85 mm	2 x 1,00 mm	4 x 0,85 mm
G20 (20 mbar)	2 x 1,50 mm	2 x 1,50 mm	2 x 2,10 mm	2 x 1,50 mm	2 x 2,10 mm	4 x 1,50 mm
G25 (25 mbar)	2 x 1,60 mm	2 x 1,60 mm	2 x 2,30 mm	2 x 1,60 mm	2 x 2,30 mm	4 x 1,60 mm
G25 (20 mbar)	2 x 1,65 mm	2x 1,65 mm	2 x 3,00 mm	2 x 1,65 mm	2 x 3,00 mm	4 x 1,65 mm
Diámetro by-pass						
G30 (28-30 mbar)	0,60 mm	0,60 mm	0,85 mm	0,85 mm	0,85 mm	1,05 mm
G30 (50 mbar)	0,60 mm	0,60 mm	0,85 mm	0,85 mm	0,85 mm	1,05 mm
G20 (20 mbar)	Regulable	Regulable	Regulable	Regulable	Regulable	Regulable
G25 (25 mbar)	Regulable	Regulable	Regulable	Regulable	Regulable	Regulable
G25 (20 mbar)	Regulable	Regulable	Regulable	Regulable	Regulable	Regulable
Diámetro tobera piloto						
G30 (28-30 mbar)	N° 22	N° 22	N° 22	N° 22	N° 22	N° 22
G30 (50 mbar)	N° 22	N° 22	N° 22	N° 22	N° 22	N° 22
G20 (20 mbar)	N° 27	N° 27	N° 27	N° 27	N° 27	N° 27
G25 (25 mbar)	N° 27	N° 27	N° 27	N° 27	N° 27	N° 27
G25 (20 mbar)	N° 27	N° 27	N° 27	N° 27	N° 27	N° 27
Diámetro tobera interencendido						
G30 (28-30 mbar)	0,70 mm	0,70 mm	0,70 mm	0,70 mm	0,70 mm	0,70 mm
G30 (50 mbar)	0,60 mm	0,60 mm	0,60 mm	0,60 mm	0,60 mm	0,60 mm
G20 (20 mbar)	1,20 mm	1,20 mm	1,20 mm	1,20 mm	1,20 mm	1,20 mm
G25 (25 mbar)	1,20 mm	1,20 mm	1,20 mm	1,20 mm	1,20 mm	1,20 mm
G25 (20 mbar)	1,20 mm	1,20 mm	1,20 mm	1,20 mm	1,20 mm	1,20 mm

### **Regulación potencia térmica al mínimo**

*Aparato con alimentación a GAS METANO.*

- 1-Quitar el pomo (**G**).
- 2-Aflojar el tornillo (**H**) (aprox. 2/3 de vuelta) y volver a montar el pomo (**G**).
- 3-Encender un quemador , girar el pomo hasta la posición de potencia máxima.
- 4-Extraer el pomo (**G**) y aflojar el tornillo (**H**) hasta conseguir una llama estable.
- 5-Volver a montar el pomo de mando quemador y girarlo para apagarlo.
- 6-Repetir la regulación del mínimo también en el otro quemador (**G1**).



*Aparato con alimentación a GAS LÍQUIDO (GLP)*

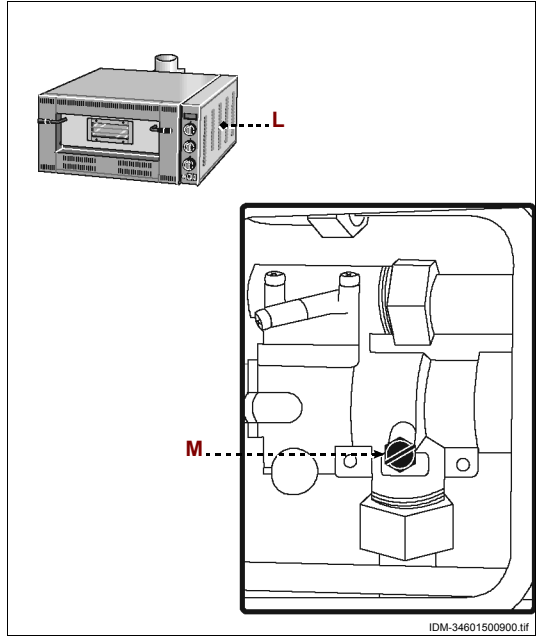
- 1-Quitar los pomos (**G-G1**).
- 2-Aflojar totalmente el tornillo (**H**) de regulación del mínimo.
- 3-Volver a montar los pomos (**G-G1**).
- 4-Encender el aparato y controlar que la llama sea estable.
- 5-Apagar el aparato



## **CONTROL DE LA PRESIÓN DEL GAS**

Proceder del modo indicado

- 1-Cerrar la llave de alimentación del gas.
- 2-Aflojar los tornillos y desmontar el panel lateral (**L**).
- 3-Aflojar el tornillo (**M**) de la toma de presión.
- 4-Conectar el manómetro a la toma de presión.
- 5-Volver a abrir la llave de alimentación de gas.
- 6-Encender el quemador de interencendido, girar el pomo hasta la posición de potencia máxima.
- 7-Comprobar que el valor de presión indicado en el manómetro esté en correspondencia con el indicado en la placa, pegada al aparato.
- 8-Apagar el quemador, cerrar la llave de alimentación de gas y desconectar el manómetro
- 9-Ajustar el tornillo (**M**).
- 10-Volver a montar el panel lateral (**L**) y fijarlo con los tornillos.



**ES**

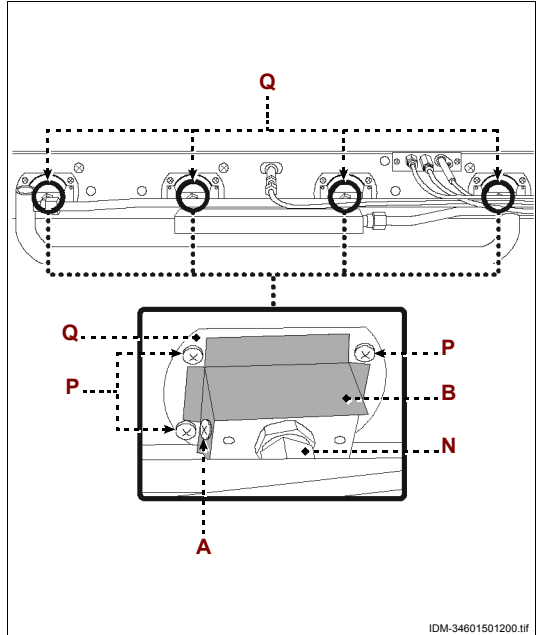
## **MANTENIMIENTO EXTRAORDINARIO**

Todas las intervenciones de mantenimiento extraordinario como la sustitución de componentes por rotura o desgaste, deben ser realizadas por personal autorizado, con la preparación adecuada y formación especial en el sector específico.

Al finalizar las operaciones de mantenimiento (ordinario y extraordinario) antes de poner en funcionamiento el aparato, comprobar siempre que las intervenciones se hayan efectuado de forma correcta.

**Cambiar el quemador (superior e inferior).**

- 1-Cerrar la llave de alimentación del gas.
- 2-Aflojar los tornillos y desmontar el panel frontal.
- 3-Aflojar el racor (N) de conexión del gas para desmontar el quemador.
- 4-Aflojar el tornillo (A) y desmontar el estribo de regulación aire (B).
- 5-Aflojar los tornillos (P).
- 6-Quitar el quemador (Q) y cambiarlo por uno nuevo.
- 7-Volver a montar todos los componentes
- 8-Repetir las operaciones hasta completar el cambio de los quemadores (Q).

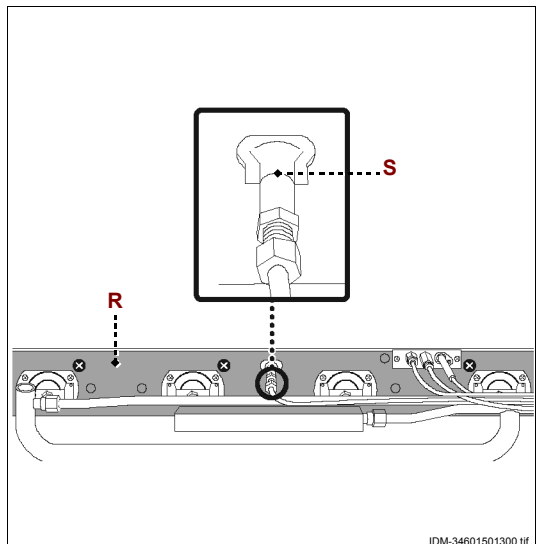


IDM-34601501200.tif

**ES**

**Cambiar el quemador (interencendido).**

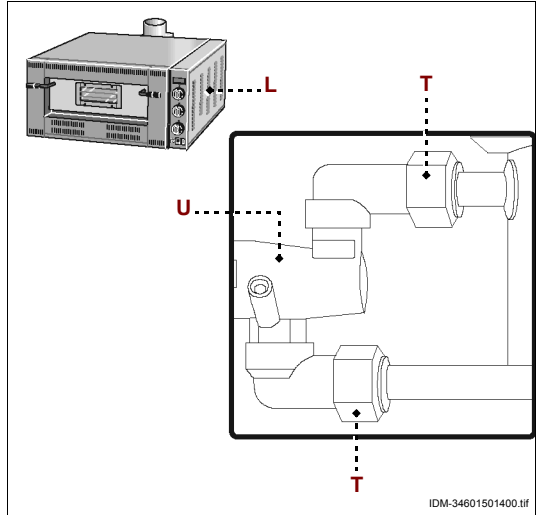
- 1-Cerrar la llave de alimentación del gas.
- 2-Aflojar los tornillos y desmontar el panel frontal.
- 3-Aflojar el tornillo y desmontar el panel lateral (R).
- 4-Extraer el plano de cocción.
- 5-Quitar el quemador (S) y cambiarlo por uno nuevo.
- 6-Volver a montar todos los componentes



IDM-34601501300.tif

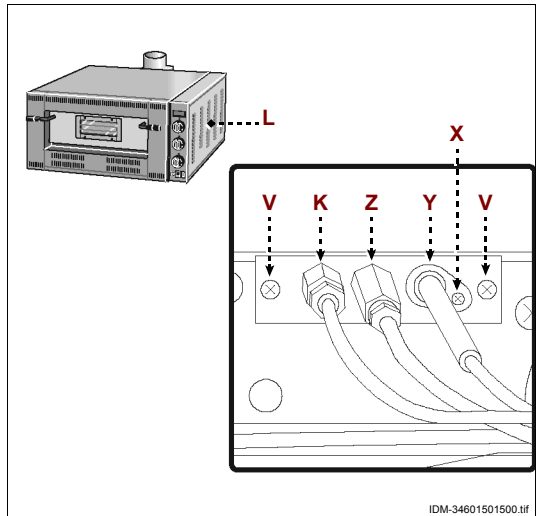
**Sustitución de la llave de gas**

- 1-Cerrar la llave de alimentación del gas.
- 2-Aflojar los tornillos y desmontar el panel lateral (L).
- 3-Extraer el pomo correspondiente a la llave a cambiar.
- 4-Aflojar todos los racores (T) de la llave (U) y cambiarla por una nueva.
- 5-Volver a montar todos los componentes



**Cambiar los componentes del grupo llama piloto**

- 1-Cerrar la llave de alimentación del gas.
- 2-Aflojar los tornillos y desmontar el panel lateral (L).
- 3-Aflojar los tornillos y desmontar el panel frontal.
- 4-Aflojar los tornillos (V) de fijación del grupo llama piloto.
- 5-Quitar el quemador piloto (Z) y cambiarlo por uno nuevo.
- 6-Aflojar el tornillo (X) de la bujía de encendido piezoeléctrico.
- 7-Aflojar el termopar (K).
- 8-Desconectar la conexión al interruptor piezoeléctrico para desmontar la bujía de encendido (Y).
- 9-Aflojar el racor de conexión del gas para desmontar el termopar (K).
- 10-Sustituir la bujía de encendido piezoeléctrico (Y) y el termopar (K) con repuestos originales.
- 11-Volver a montar todos los componentes



**ES**



**INFORMAÇÕES GERAIS E SOBRE A  
SEGURANÇA**

Finalidade do manual .....	3
Identificação do construtor e da máquina .....	3
Modalidade de pedido de assistência.....	4
Disposições de segurança.....	4
Disposições de segurança para a alimentação a GÁS .....	5
Sinais de segurança e informação.....	7
Disposições para a desembalagem, movimentação e instalação .....	8

**FORNOS PIZZA (ALIMENTAÇÃO  
ELÉCTRICA)**

Descrição geral aparelhagem .....	10
Características técnicas.....	11
Descrição dos comandos.....	14
Conselhos para o uso .....	16
Limpeza da máquina .....	18
Procura de avarias.....	19

**FORNOS PIZZA (ALIMENTAÇÃO A  
GÁS)**

Descrição geral aparelhagem .....	20
Características técnicas.....	21
Descrição dos comandos.....	22
ligação descarga gás da combustão ....	23
Conselhos para o uso .....	24
Limpeza da máquina .....	25
Procura de avarias.....	26
ligação gás.....	27
Transformação alimentação gás.....	27
controlo pressão gás .....	31
manutenção extraordinária .....	31



PT

## **FINALIDADE DO MANUAL**

- O manual de uso e de manutenção que é parte integrante da máquina foi realizado pelo construtor na própria língua original para fornecer as informações necessárias a todas as pessoas autorizadas a interagir com a máquina no arco da sua vida prevista.
- Um pouco de tempo dedicado à leitura destas informações permitirá evitar riscos à saúde e à segurança das pessoas e danos económicos.
- O construtor reserva-se o direito de modificar as informações contidas no manual sem obrigação de as comunicar preventivamente, desde que não prejudiquem a segurança.
- Algumas partes do texto foram evidenciadas de modo a realçar a importância da mensagem.



### **Importante**

Indica informações técnicas de particular importância que não devem ser ignoradas.



### **Cautela – Advertência**

Indica a necessidade de adoptar um comportamento adequado para não pôr em risco a saúde e a segurança das pessoas e para não provocar danos económicos.



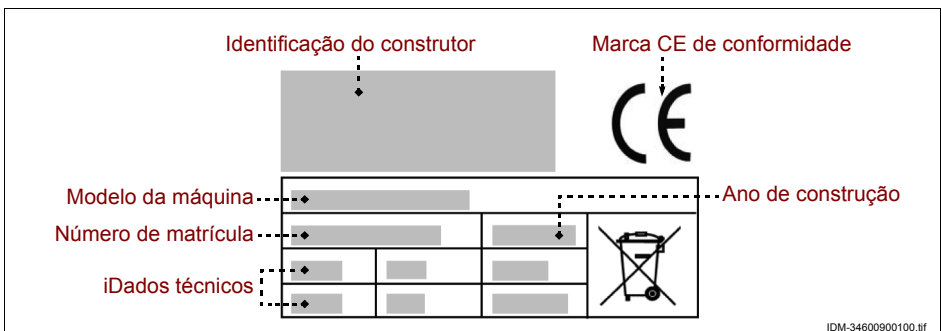
### **Perigo - Atenção**

Indica situações de perigo grave que, se ignoradas, podem pôr seriamente em risco a saúde e a segurança das pessoas.

## **IDENTIFICAÇÃO DO CONSTRUTOR E DA MÁQUINA**

A placa de identificação indicada é aplicada directamente na máquina. Contém todas as referências e as indicações indispensáveis para a segurança durante o uso.

PT



O aparelho é posto à venda com a indicação da sigla do gás da rede que o construtor utilizou para ensaiar.

Se o gás da rede não corresponder ao utilizado no ensaio, o instalador, antes de efectuar a ligação à rede de alimentação do gás, deverá "transformar" o aparelho e indicar na chapa o tipo de gás que está a ser utilizado.

### **MODALIDADE DE PEDIDO DE ASSISTÊNCIA**

Para qualquer pedido de assistência técnica, indique a versão da máquina e o tipo de defeito encontrado.

### **DISPOSIÇÕES DE SEGURANÇA**

- O construtor, em fase de projecto e construção, focalizou a própria atenção nas situações que possam ser fonte de risco para a segurança e para a saúde das pessoas.
- O construtor adoptou todas as "regras de boa técnica de construção" e realizou a máquina com materiais adequadamente seleccionados para assegurar a higiene alimentar e a funcionalidade da máquina.
- Objectivo destas informações é o de sensibilizar os utilizadores para que prestem a máxima atenção para prevenirem qualquer risco de tipo operativo e alimentar. De qualquer modo, a prudência é insubstituível. A segurança também está nas mãos de todas as pessoas que interagem com a máquina (instaladores e utilizadores).
- Leia com atenção as instruções indicadas no manual que acompanha a máquina e as que se encontram na própria máquina e, sobretudo, respeite as que se referem à segurança.
- Movimente a máquina respeitando as informações indicadas directamente na embalagem, na máquina e nas instruções de uso.
- Durante as fases de transporte, movimentação e instalação, não bata ou deixe cair a máquina para evitar danos aos seus componentes.
- Não altere, não elimine nem bypass em nenhum caso, os dispositivos de segurança instalados na máquina.
- Recomendamos a leitura atenta de todo o manual e que se certifique de o ter compreendido, em particular, de ter entendido todas as informações relativas à segurança.
- Ao utilizar pela primeira vez a máquina, se necessário, efectue algumas simulações para identificar os comandos, em particular os que permitem ligar e desligar a máquina.



**Utilize a máquina só para os usos previstos. O emprego da máquina para usos impróprios e diferentes dos permitidos pode comportar riscos para a segurança e a saúde das pessoas e provocar danos económicos.**

**O construtor declina qualquer responsabilidade por eventuais danos provocados pelo uso impróprio da máquina, pelo desrespeito das indicações contidas no manual de utilização e por alterações ou modificações efectuadas sem a sua formal autorização.**

- Todas as intervenções que requeiram uma específica competência técnica ou particulares capacidades (instalação, ligação alimentação, etc.) devem ser efectuadas exclusivamente por pessoal qualificado e com experiência reconhecida e adquirida no sector específico de intervenção.
- O ambiente não deve apresentar zonas com concentração de gás e de poeiras potencialmente explosivos e/ou a risco de incêndio.
- A actividade pode influenciar o ambiente e, por isso, é necessário prestar atenção às emissões atmosféricas, às descargas de líquidos e à contaminação do solo, ao uso de matérias primas e de recursos naturais e à gestão dos lixos.
- Os componentes da embalagem devem ser eliminados conforme as leis em vigor no país de utilização.
- Durante as fases de desactivação e destruição da máquina, seleccione todos os componentes em função das suas características e providencie à sua eliminação diferenciada. Em particular, os componentes eléctricos e electrónicos, marcados com um específico símbolo, devem ser eliminados nos apropriados centros de recolha autorizados ou entregues ao vendedor no momento de uma nova compra.

## **DISPOSIÇÕES DE SEGURANÇA PARA A ALIMENTAÇÃO A GÁS**

Quando o aparelho é alimentado a gás, é necessário respeitar as disposições de segurança listadas.

- A instalação, a activação, a manutenção extraordinária e a ligação à alimentação do gás, devem ser feitas exclusivamente por pessoal autorizado, com experiência reconhecida e adquirida no sector específico de intervenção, no respeito das normas e leis em vigor.
- O pessoal autorizado a efectuar a ligação, deve verificar que as características do gás da rede estejam conformes com as indicadas na chapa.
- Se o aparelho, além de ser alimentado a gás, possuir também dispositivos eléctricos, as características da linha de ligação devem corresponder às indicadas na chapa.

- Nunca utilize o aparelho com os tubos de alimentação do gás danificados e ineficientes. Mal note algum defeito, pare imediatamente o aparelho em condições de segurança e mande substituir os tubos por pessoal autorizado e qualificado.
- Quando acabar de usar, rode os botões de comando para desligar o aparelho, controle que os queimadores estejam apagados e feche a linha de alimentação do gás.
- Antes de efectuar qualquer intervenção de limpeza, manutenção, etc., **FECHE A LINHA DE ALIMENTAÇÃO DO GÁS** e certifique-se que a zona de tratamento dos alimentos esteja completamente arrefecida.
- Se o aparelho possuir dispositivos eléctricos, além de **FECHAR A LINHA DE ALIMENTAÇÃO DO GÁS**, desligue também a alimentação eléctrica geral (ou então, desligue a ficha eléctrica).
- Controle sempre que os cabos de alimentação eléctrica estejam íntegros e eficientes. Mal note algum defeito, mande-os substituir por pessoal autorizado e com experiência reconhecida e adquirida no sector específico de intervenção.
- Limpe a máquina no fim de cada utilização ou quando achar oportuno, também em função do tipo de produto alimentar tratado.
- Limpe cuidadosamente todas as partes da máquina (incluídas as zonas limítrofes) que possam entrar em contacto directo ou indirecto com os produtos alimentares, para os preservar do risco de contaminação e mantenha a higiene.
- Limpe a máquina exclusivamente com produtos detergentes para uso alimentar. Nunca utilize produtos de limpeza corrosivos e inflamáveis ou produtos que possam conter e/ou libertar substâncias nocivas.
- Limpe e higienize a máquina utilizando produtos de protecção individuais, em particular, quando se utilizam produtos detergentes.
- Não limpe o aparelho com jactos de água para não danificar os componentes e os dispositivos instalados.
- No caso de prolongada inactividade da máquina, limpe e enxugue cuidadosamente todas as suas partes (internas e externas). **FECHE A LINHA DE ALIMENTAÇÃO DO GÁS** e certifique-se que as condições ambientais sejam adequadas para conservar o aparelho no tempo.

**SINAIS DE SEGURANÇA E INFORMAÇÃO**

Na máquina, em correspondência das zonas onde existem OUTROS RISCOS, são aplicados sinais de segurança que informam sobre o respectivo risco.

As figuras mostram os sinais de segurança e informação que são aplicados na máquina.



**Perigo de queimadura:** assinala que é necessário prestar atenção às superfícies quentes.



**Perigo de choque eléctrico:** assinala que é necessário desligar a alimentação eléctrica geral (ou a tomada) antes de intervir nas ligações eléctricas.

**Características do gás:** indica as características do gás referidas ao país de utilização (tipo de gás, pressão do gás, etc.).

No aparelho (perto da boca de ligação do gás) encontra-se uma chapa com as indicações das várias características do gás e as referências ao país de utilização.

Se o gás da rede não corresponder ao utilizado no ensaio, o instalador, antes de efectuar a ligação à rede de alimentação do gás, deverá "transformar" o aparelho e indicar na chapa o tipo de gás que está a ser utilizado.

As figuras mostram as chapas em função do tipo de aparelho.

-Chapa com características do gás e sigla do país de utilização referidas aos "Fornos a gás"

N.C.	CAT/KAT	GAS/GAZ	G30	G31	G20	G25					
	I3B/P	p mbar	30	30	-	-	NO	<input type="checkbox"/>	HO	<input type="checkbox"/>	
II2H3B/P	p mbar	30	30	20	-	SE	<input type="checkbox"/>	FI	<input type="checkbox"/>		
II2H3+	p mbar	28-30	37	20	-	IT	<input type="checkbox"/>	CH	<input type="checkbox"/>		
CE <sub>1312</sub>	II2E+3+	p mbar	28-30	37	20	25	FR	<input type="checkbox"/>	BE	<input type="checkbox"/>	
	II2H3B/P	p mbar	30	30	20	-	DK	<input type="checkbox"/>	LT	<input type="checkbox"/>	LV <input type="checkbox"/>
Nr.	II2H3+	p mbar	28-30	37	20	-	ES	<input type="checkbox"/>	PT	<input type="checkbox"/>	CZ <input type="checkbox"/>
MOD. TYPE B11	II2H3+	p mbar	28-30	37	20	-	IE	<input type="checkbox"/>	GB	<input type="checkbox"/>	
	II2L3B/P	p mbar	30	30	-	25	NL	<input type="checkbox"/>			
N°	II2ELL3B/P	p mbar	50	50	20	20	DE	<input type="checkbox"/>			
	I3+	p mbar	28-30	37	-	-	GR	<input type="checkbox"/>	MT	<input type="checkbox"/>	CY <input type="checkbox"/>
kW kg/h      m <sup>3</sup> /h	II2H3B/P	p mbar	50	50	20	-	AT	<input type="checkbox"/>	CH	<input type="checkbox"/>	
	I2E	p mbar	-	-	20	-	LU	<input type="checkbox"/>			
<small>PREDISPOSTO A GAS – PRÉVU AU GAZ – EINGESTELLT AUF GAS – FORUSET FOR GASEN –                      PREDISPUESTO A GAS – PREDISTPOSTO A GAS – GAS PRESET – AANGELEGD OP GAS – ΠΡΟΩΔΙΑ ΤΕΘΕΙΜΕΝΗ                      ΣΤΟΡΖΑΖ – FORINSALLD FOR GAS – VARUSTELTU KÄÄSIKÄYTTÖN – OREDISPOSISJON FOR GASS</small>											
VAC	kW	Hz	Made in Italy								

PT

## **DISPOSIÇÕES PARA A DESEMBALAGEM, MOVIMENTAÇÃO E INSTALAÇÃO**

- A máquina é entregue embalada numa caixa apropriada e, se necessário, é oportunamente estabilizada com material anti-choque para assegurar a sua integridade. Conforme as características da máquina, do local de destino e do meio de transporte a utilizar, para facilitar a movimentação, a embalagem pode ser paletizada. Todas as informações necessárias para efectuar a movimentação (carga e descarga) em condições de segurança estão indicadas directamente na embalagem.
- A movimentação da embalagem deve ser efectuada em função das suas características (peso, dimensões, etc.). Se as dimensões e o peso forem contidos, a movimentação pode ser efectuada manualmente, caso contrário, é necessário utilizar um dispositivo de levantamento de capacidade apropriada. Ao receber a máquina, verifique a integridade de todos os componentes. No caso de danos ou de falta de algumas partes, contacte o revendedor de zona para concordar os passos a seguir.
- A instalação deve ser feita por pessoal qualificado e autorizado que se deve certificar preventivamente que a linha de alimentação eléctrica responda às leis em vigor em matéria, às normas e às especificações em vigor no país de utilização.
- Antes de instalar a máquina, verifique que o local escolhido seja apropriado, suficientemente arejado e iluminado, estável e que tenha um espaço à volta suficiente para efectuar facilmente a limpeza e a manutenção. Além disso, verifique que o plano de apoio seja estável, nivelado e que a sua superfície possa ser limpa com facilidade de modo a evitar o risco de acumulação de sujidade e de contaminação dos produtos alimentares.

**O pessoal autorizado a efectuar a ligação eléctrica deve verificar a perfeita eficiência da ligação de terra da instalação eléctrica e que a tensão de linha e a frequência correspondam aos dados indicados na placa de identificação.**

Para as máquinas com características morfológicas particulares (forma, peso, dimensões, etc.), as informações contidas neste parágrafo podem não ser exaustivas. Eventuais informações suplementares estão indicadas no parágrafo "Modalidade de levantamento" de cada máquina.



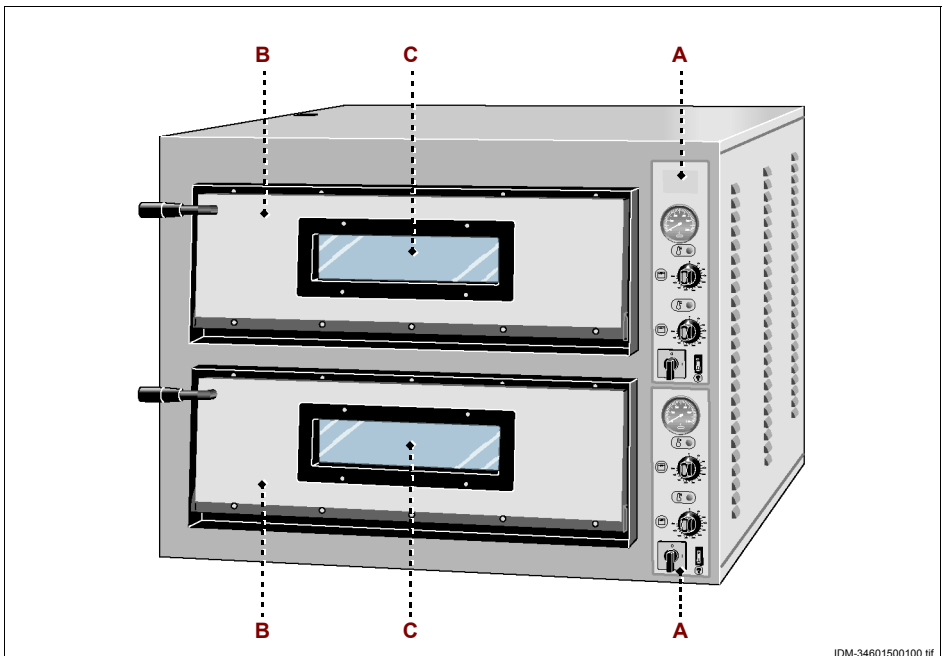
## DESCRIÇÃO GERAL APARELHAGEM

- O forno é um aparelho projectado e construído para cozinhar pizzas e produtos alimentares gastronómicos destinados à alimentação.
- A máquina é de tipo profissional e deve ser instalada em ambientes de tipo comercial (bar, pizzarias, restaurantes, etc.). Não requer uma preparação particular, mas de qualquer modo, é necessário que os utilizadores possuam capacidade e competência específicas no sector da restauração.

**Qualquer utilização diferente da indicada pelo construtor deve ser considerada como USO IMPRÓPRIO.**

- O equipamento pode ser fornecido em vários modelos realizados com materiais seleccionados e técnicas de construção apropriadas para assegurar a máxima higiene, a resistência à oxidação, uma notável poupança energética e a segurança de funcionamento.
- Os modelos FME - FML - FYE - FYL - MINI - MICRO estão equipados com um quadro de comandos tipo analógico, enquanto que os modelos FMD estão equipados com um de tipo digital.

A figura apresenta os principais componentes de um modelo da máquina e a lista contém a respectiva descrição e função.



## FORNOS PIZZA (ALIMENTAÇÃO ELÉCTRICA)

- A) Quadro de comandos:** é equipado com os dispositivos de comando necessários para fazer funcionar a máquina (ver "Descrição dos comandos").
- B) Porta forno:** possui uma abertura de inspecção, realizada em pirex (só para o modelo FME - FML - FMD - FYE - FYL).
- C) Cavidade do forno:** possui um plano de cozedura em material refractário e resistências eléctricas.

### CARACTERÍSTICAS TÉCNICAS

**Tabela 1:** Dados técnicos da máquina FME

Descrição	Unidade de medida	FME/4	FME/4+4	FME/6	FME/6+6
Potência	kW	4,2	8,4	7,2	14,4
Alimentação eléctrica	V/Ph/Hz	230V/1N/50-60Hz - 230-400V/3-3N/50-60Hz			
Temperatura uso	°C	50+500			
Dimensões do forno	mm	610x610x140	610x610x140 (x2)	610x910x140	610x910x140 (x2)
Dimensões da máquina	mm	900x735x420	900x735x750	900x1020x420	900x1020x750
Dimensões da embalagem	mm	1000x960x570	1000x960x920	1210x960x570	1210x960x920
Peso líquido	kg	66	114	85	150

Descrição	Unidade de medida	FMEW/6	FMEW/6+6	FME/9	FME/9+9
Potência	kW	6,4	12,8	9,6	19,2
Alimentação eléctrica	V/Ph/Hz	230V/1N/50-60Hz - 230-400V/3-3N/50-60Hz			400V/3N/50-60Hz
Temperatura uso	°C	50+500			
Dimensões do forno	mm	910x610x140	910x610x140 (x2)	910x910x140	910x910x140 (x2)
Dimensões da máquina	mm	1150x735x420	1150x735x750	1150x1020x420	1150x1020x750
Dimensões da embalagem	mm	1250x960x570	1250x960x920	1210x1210x570	1210x1210x920
Peso líquido	kg	100	185	115	200

PT

**Tabela 2:** Dados técnicos da máquina FML

Descrição	Unidade de medida	FML/4	FML/4+4	FML/6	FML/6+6
Potência	kW	6	12	9	18
Alimentação eléctrica	V/Ph/Hz	230V/1N/50-60Hz - 230-400V/3-3N/50-60Hz			
Temperatura uso	°C	50+500			
Dimensões do forno	mm	720x720x140	720x720x140	720x1080x140	720x1080x140 (x2)
Dimensões da máquina	mm	1010x850x420	1010x850x750	1010x1210x420	1010x1210x750

**Tabela 2:** Dados técnicos da máquina FML

Descrição	Unidade de medida	FML/4	FML/4+4	FML/6	FML/6+6
Dimensões da embalagem	mm	1090x1040x570	1090x1040x920	1090x1400x570	1090x1400x920
Peso líquido	kg	86	146	116	200

Descrição	Unidade de medida	FMLW/6	FMLW/6+6	FML/9	FML/9+9
Potência	kW	9	18	13,2	26,4
Alimentação eléctrica	V/Ph/Hz	230V/1N/50-60Hz - 230-400V/3-3N/50-60Hz			400V/3N/50-60Hz
Temperatura uso	°C	50+500			
Dimensões do forno	mm	1080x720x140	1080x720x140 (x2)	1080x1080x140	1080x1080x140 (x2)
Dimensões da máquina	mm	1370x850x420	1370x850x750	1370x1210x420	1370x1210x750
Dimensões da embalagem	mm	1450x1040x570	1450x1040x920	1450x1400x570	1450x1400x920
Peso líquido	kg	130	215	170	350

**Tabela 3:** Dados técnicos da máquina FMD

Descrição	Unidade de medida	FMD/4	FMD/4+4	FMD/6	FMD/6+6
Potência	kW	6	12	9	18
Alimentação eléctrica	V/Ph/Hz	230V/1N/50-60Hz - 230-400V/3-3N/50-60Hz			
Temperatura uso	°C	0+400			
Dimensões do forno	mm	720x720x140	720x720x140 (x2)	720x1080x140	720x1080x140 (x2)
Dimensões da máquina	mm	1150x850x420	1150x850x750	1150x1210x420	1150x1210x750
Dimensões da embalagem	mm	1250x1040x570	1250x1040x920	1250x1400x570	1250x1400x920
Peso líquido	kg	135	235	195	350

Descrição	Unidade de medida	FMDW/6	FMDW/6+6	FMD/9	FMD/9+9
Potência	kW	9	18	13,2	26,4
Alimentação eléctrica	V/Ph/Hz	230V/1N/50-60Hz - 230-400V/3-3N/50-60Hz			400V/3N/50-60Hz
Temperatura uso	°C	0+400			
Dimensões do forno	mm	1080x720x140	1080x720x140	1080x1080x140	1080x1080x140 (x2)
Dimensões da máquina	mm	1520x850x420	1520x850x750	1520x1210x420	1520x1210x750
Dimensões da embalagem	mm	1650x1040x570	1650x1040x920	1650x1400x570	1650x1400x920
Peso líquido	kg	200	365	225	465



**Tabela 4:** Dados técnicos da máquina FYE

Descrição	Unidade de medida	FYE/4	FYE/4+4	FYE/6	FYE/6+6
Potência	kW	4,2	8,4	7,2	14,4
Alimentação eléctrica	V/Ph/Hz	230V/1N/50-60Hz - 230-400V/3-3N/50-60Hz			
Temperatura uso	°C	50+500			
Dimensões do forno	mm	610x610x140	610x610x140 (x2)	610x910x140	610x910x140 (x2)
Dimensões da máquina	mm	900x735x420	900x735x750	900x1020x420	900x1020x750
Dimensões da embalagem	mm	1000x960x570	1000x960x920	1210x960x570	1210x960x920
Peso líquido	kg	66	114	85	150

**Tabela 5:** Dados técnicos da máquina FYL

Descrição	Unidade de medida	FYL/4	FYL/4+4	FYL/6	FYL/6+6
Potência	kW	6	12	9	18
Alimentação eléctrica	V/Ph/Hz	230V/1N/50-60Hz - 230-400V/3-3N/50-60Hz			
Temperatura uso	°C	50+500			
Dimensões do forno	mm	720x720x140	720x720x140	720x1080x140	720x1080x140 (x2)
Dimensões da máquina	mm	1010x850x420	1010x850x750	1010x1210x420	1010x1210x750
Dimensões da embalagem	mm	1090x1040x570	1090x1040x920	1090x1400x570	1090x1400x920
Peso líquido	kg	86	146	116	200

**Tabela 6:** Dados técnicos da máquina MINI-MICRO

Descrição	Unidade de medida	MINI	MICRO	MICRO/2
Potência	kW	6	2,2	4,4
Alimentação eléctrica	V/Ph/Hz	230V/1N/50-60Hz - 230-400V/3N/50-60Hz	230V/1N/50-60Hz	230V/1N/50-60Hz - 230-400V/3-3N/50-60Hz
Temperatura uso	°C	50+500		
Dimensões do forno	mm	500x500x110	405x405x110	405x405x110 (x2)
Dimensões da máquina	mm	780x600x530	555x460x290	555x460x530
Dimensões da embalagem	mm	850x820x690	620x620x450	620x620x690
Peso líquido	kg	66	27	54

## DESCRIÇÃO DOS COMANDOS

A máquina está equipada com os dispositivos de comando listados, necessários para activar as suas funções principais.

### Aparelhos modelo FME -FML- FYE-FYL-MICRO

**A) Termómetro:** indica a temperatura média no interior do forno (só para o modelo FME-FML).

**B) Termostato:** serve para regular a temperatura das resistências eléctricas da zona superior do forno.

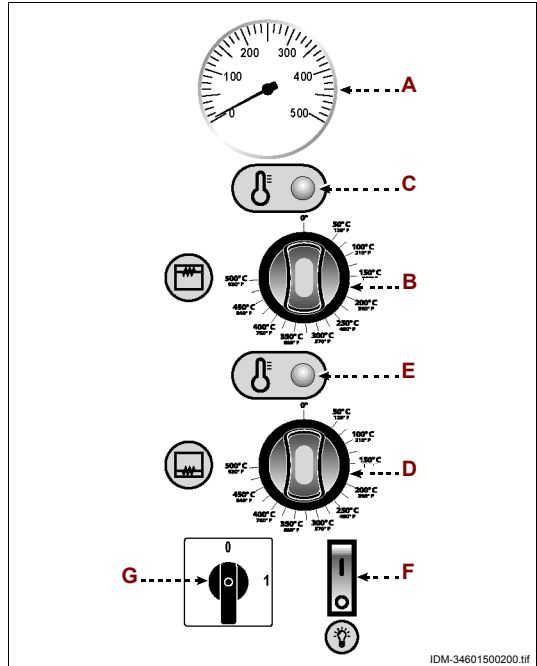
**C) Indicador luminoso:** aceso, indica que as resistências eléctricas superiores estão a funcionar. Quando atingir a temperatura programada, o indicador luminoso desliga-se.

**D) Termostato:** serve para regular a temperatura das resistências eléctricas da zona inferior do forno.

**E) Indicador luminoso:** aceso, indica que as resistências eléctricas inferiores estão a funcionar. Quando atingir a temperatura programada, o indicador luminoso desliga-se.

**F) Interruptor:** serve para ligar e desligar a lâmpada de iluminação do forno.

**G) Interruptor geral:** serve para activar e desactivar o funcionamento do equipamento (só para modelo FML).



**Aparelhos modelo FMD**

**H) Botão:** serve para definir o estado de funcionamento do aparelho.

Posição ON: funcionamento aparelho activado.

Posição STAND-BY: funcionamento aparelho desactivado. Ao voltar a ligar, o aparelho activa-se com os dados memorizados da última cozedura efectuada.

**L) Botão:** serve para activar e desactivar a poupança energética, quando as duas resistências estão activadas (superiores e inferiores).

**M) Botão:** serve para ligar e desligar a lâmpada de iluminação do forno.

**N) Botão:** serve para visualizar (visor **N1**) a temperatura programada das resistências eléctricas superiores e para autorizar as modificações.

**N1) Visor:** visualiza a temperatura relevada na zona das resistências eléctricas superiores.

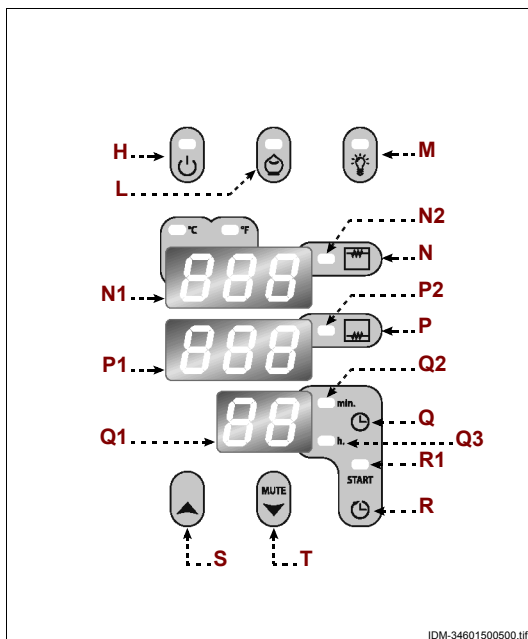
**P) Botão:** serve para visualizar (visor **P1**) a temperatura programada das resistências eléctricas inferiores e para autorizar as modificações.

**P1) Visor:** visualiza a temperatura relevada na zona das resistências eléctricas inferiores.

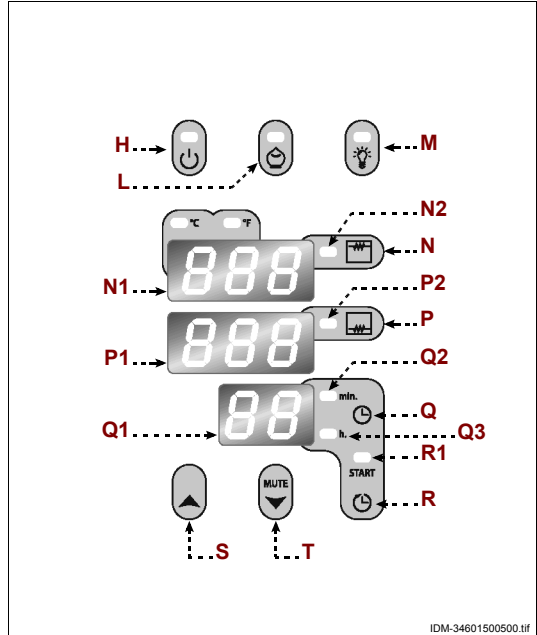
**Q) Botão:** serve para visualizar e autorizar a modificação de dois parâmetros, em base ao estado de funcionamento do aparelho.

Com funcionamento do aparelho activado (ON): o botão (**Q**) serve para visualizar no visor (**Q1**) o tempo de cozedura programado e autorizar as modificações

Com funcionamento do aparelho desactivado (STAND-BY): o botão (**Q**) serve para visualizar no visor (**Q1**) o atraso programado no acendimento e efectuar as modificações



- Q1) Visor:** visualiza o tempo que resta para completar o parâmetro programado com o botão **(Q)** (tempo de cozedura ou de atraso no acendimento).
- R) Botão:** serve para activar o funcionamento do parâmetro programado com o botão (tempo de cozedura ou de atraso no acendimento).
- S) Botão:** serve para aumentar o valor do parâmetro seleccionado.
- T) Botão:** serve para diminuir o valor do parâmetro seleccionado e para desactivar o sinal acústico que avisa sobre situações de alarme.



**O quadro de comandos do modelo MINI está equipado só com três termostatos.**

- Os termostatos colocados na parte superior e inferior do quadro de comandos têm as mesmas funções dos termostatos **(B-D)** (modelo **FME -FML-FYE-FYL-MICRO**).
- O termostato colocado na parte central serve para regular a temperatura da resistência eléctrica inferior (vão superior) e da resistência eléctrica superior (vão inferior).

**PT**

## **CONSELHOS PARA O USO**

### **Aparelhos modelo FME-FML-FYE-FYL-MINI-MICRO**

- 1-Prema o interruptor geral **(G)** para activar a alimentação eléctrica do aparelho.
- 2-Programa as temperaturas das resistências superiores e inferiores através dos termostatos **(B-D)**.  
Alimento cozinhado directamente no plano de cozedura: programe a temperatura das resistências superiores a um valor maior do das resistências inferiores.  
Alimento cozinhado dentro de uma chapa: programe a temperatura das resistências superiores a um valor menor do das resistências inferiores.

- 3-Aguarde que o aparelho atinja a temperatura programada visualizada no termómetro (A) (modelo FME-FML).
- 4-Abra a porta do forno.
- 5-Introduza o alimento dentro do forno.
- 6-Controle a cozedura através da respectiva abertura de inspecção (modelo FME-FML-FYE-FYL) ou abrindo a porta do forno (modelo MINI-MICRO).
- 7-Quando o alimento alcançar o justo grau de cozedura, retire-o com a ajuda dos respectivos utensílios.



### **Cautela – Advertência**

**Para evitar o risco de queimaduras, coloque ou retire os alimentos com a ajuda de utensílios adequados.**

#### **Aparelhos modelo FMD**

- 1-Prema o botão (H) para pôr a máquina a funcionar.
- 2-Prema o botão (N) para efectuar a programação da temperatura das resistências superiores.  
No visor (N1) aparece a temperatura programada e o indicador luminoso (N2) começa a piscar para indicar que daí a 4 segundos, é possível modificar o valor visualizado.
- 3-Prema o botão (S) ou o botão (T) para aumentar ou diminuir o valor visualizado.
- 4-Prema o botão (P) para efectuar a programação da temperatura das resistências inferiores.  
No visor (P1) aparece a temperatura programada e o indicador luminoso (P2) começa a piscar para indicar que daí a 4 segundos, é possível modificar o valor visualizado.
- 5-Prema o botão (S) ou o botão (T) para aumentar ou diminuir o valor visualizado.  
Alimento cozinhado directamente no plano de cozedura: programe a temperatura das resistências superiores a um valor maior do das resistências inferiores.  
Alimento cozinhado dentro de uma chapa: programe a temperatura das resistências superiores a um valor menor do das resistências inferiores.
- 6-Aguarde que o aparelho atinja a temperatura programada.
- 7-Abra a porta do forno.
- 8-Introduza o alimento dentro do forno.
- 9-Controle a cozedura através da respectiva abertura de inspecção.
- 10-Quando o alimento alcançar o justo grau de cozedura, retire-o com a ajuda dos respectivos utensílios.



### **Cautela – Advertência**

**Para evitar o risco de queimaduras, coloque ou retire os alimentos com a ajuda de utensílios adequados.**

### **Programação tempo de cozedura**

- 1-Controle que o aparelho esteja ligado (ON).
- 2-Prema o botão **(Q)** para efectuar a programação do tempo de cozedura.  
No visor **(Q1)** aparece o tempo programado e o indicador luminoso **(Q2)** começa a piscar para indicar que daí a 4 segundos, é possível modificar o valor visualizado.
- 3-Prema o botão **(S)** ou o botão **(T)** para aumentar ou diminuir o valor visualizado.
- 4-Prema o botão **(R)** para activar o temporizador, o indicador luminoso **(R1)** acende-se e no visor **(Q1)** aparece o tempo de cozedura restante.  
No fim do tempo programado, no visor **(Q1)** aparece um "zero" a piscar e o avisador acústico activa-se.
- 5-Prema o botão **(T)** para desactivar o avisador acústico.  
Para desactivar a função, prema o botão **(R)** durante pelo menos, um segundo.

### **Programação do atraso no acendimento**

- 1-Controle que o aparelho esteja desactivado (STAND-BY).
- 2-Prema o botão **(Q)** para efectuar a programação do atraso no acendimento.  
No visor **(Q1)** aparece o tempo programado e o indicador luminoso **(Q3)** começa a piscar para indicar que daí a 4 segundos, é possível modificar o valor visualizado.
- 3-Prema o botão **(S)** ou o botão **(T)** para aumentar ou diminuir o valor visualizado.
- 4-Prema o botão **(R)** para activar o temporizador, o indicador luminoso **(R1)** acende-se e no visor aparece o tempo que falta para o aparelho acender.  
No fim do tempo programado, o aparelho liga-se automaticamente.  
Para desactivar a função, prema o botão **(R)** durante pelo menos, um segundo.

**Se estiver a utilizar o aparelho pela primeira vez, retire a eventual película protectora de revestimento e ponha-o a funcionar durante um certo período de tempo (cerca de 30 minutos) sem nenhum alimento para eliminar os cheiros desagradáveis.**

**Abra o forno e espere que o aparelho arrefeça. Se os cheiros desagradáveis permanecerem, volte a fechar o forno e repita a operação para eliminá-los definitivamente.**

### **LIMPEZA DA MÁQUINA**

Antes de limpar o equipamento (no fim do dia ou quando necessário), desligue a alimentação eléctrica geral (ou desligue a ficha da tomada) e certifique-se que a zona de cozedura esteja completamente fria.

–Abra a porta do forno e limpe o material refractário do plano de cozedura com uma escova de fibra vegetal.

- Limpe cuidadosamente o plano de trabalho e todas as zonas à volta.
- Limpe as superfícies externas da máquina com um pano húmido ou com uma esponja.



### **Cautela – Advertência**

**Faça as operações de limpeza utilizando exclusivamente produtos detergentes para uso alimentar. É taxativamente proibido utilizar produtos de limpeza corrosivos, inflamáveis ou que contêm substâncias nocivas para a saúde das pessoas.**

Se prevê não utilizar a máquina por um longo período de tempo, depois de a ter limpo e desligado da alimentação eléctrica geral (ou desligado da tomada) proteja-a adequadamente para a manter limpa.

### **PROCURA DE AVARIAS**

As informações a seguir indicadas têm o objectivo de ajudar a identificar e corrigir eventuais anomalias e maus funcionamentos que se podem verificar durante a fase de utilização.

Alguns tipos de avarias podem ser resolvidas pelo próprio utilizador; outras requerem competências técnicas específicas ou particulares capacidades, devendo estas serem resolvidas exclusivamente por pessoal qualificado possuidor de experiência reconhecida e adquirida na área específica de intervenção.



### **Importante**

**Não desmonte as partes interiores da máquina.**

**O construtor declina qualquer responsabilidade por eventuais danos provocados por intervenções não autorizadas.**

**Tabela 7:** Anomalias de funcionamento

<i>Inconveniente</i>	<i>Causas</i>	<i>Soluções</i>
O equipamento não aquece.	Interruptor geral desligado.	Insira o interruptor geral.
	Falta de tensão na linha de alimentação eléctrica.	Contacte o revendedor ou um centro de assistência autorizado.
	A resistência não funciona.	Contacte o revendedor ou um centro de assistência autorizado.

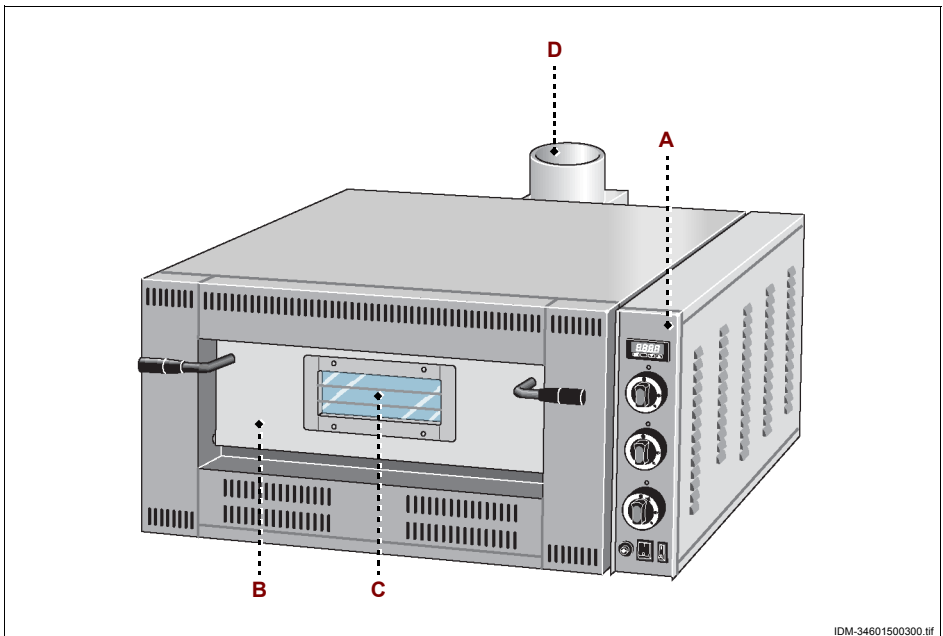
## DESCRIÇÃO GERAL APARELHAGEM

- O forno é um aparelho alimentado a gás (GPL ou metano) projectado e construído para cozinhar pizzas e produtos alimentares gastronómicos, destinados à alimentação.
- A máquina é de tipo profissional e deve ser instalada em ambientes de tipo comercial (bar, pizzarias, restaurantes, etc.). Não requer uma preparação particular, mas de qualquer modo, é necessário que os utilizadores possuam capacidade e competência específicas no sector da restauração.

**Qualquer utilização diferente da indicada pelo construtor deve ser considerada como USO IMPRÓPRIO.**

- O equipamento pode ser fornecido em vários modelos realizados com materiais seleccionados e técnicas de construção apropriadas para assegurar a máxima higiene, a resistência à oxidação, uma notável poupança energética e a segurança de funcionamento.
- O aparelho está equipado com um termopar de segurança que bloqueia a alimentação do gás se a chama piloto apagar.

A figura apresenta os principais componentes de um modelo da máquina e a lista contém a respectiva descrição e função.





- A) Quadro de comando:** é equipado com os dispositivos de comando necessários para fazer funcionar a máquina (ver "Descrição dos comandos").
- B) Porta forno:** possui uma abertura de inspeção , realizada em pirex (só para o modelo ).
- C) Cavidade do forno:** possui um plano de cozedura em material refractário e queimadores a gás.
- D) Chaminé:** serve para a desenfumagem do forno.
- A pedido, a chaminé pode ser equipada com uma junção pára-vento, para a ligar ao tubo de evacuação do fumo de tiragem natural ou forçada.**

## CARACTERÍSTICAS TÉCNICAS

**Tabela 8:** Dados técnicos da máquina

Descrição	Unidade de medida	FGI/4	FGI/6	FGI/9
Potência	kW	13,9	18	24,5
Tipo de alimentação		METANO-GPL		
Alimentação eléctrica	V/Ph/Hz	230V/1N/50-60Hz		
Quantidade de energia consumida	kcal/h	11594	15480	21070
Consumo gás (metano)	m³/h	1,470	1,904	2,592
Consumo gás (GPL)	kg/h	1,087	1,408	1,917
Temperatura uso	°C	0÷450		
Dimensões do forno	mm	620x620x155	620x920x155	920x920x155
Dimensões da máquina	mm	1000x840x470	1000x1140x470	1300x1140x470
Dimensões da embalagem	mm	1060x1030x640	1330x1060x640	1380x1310x640
Peso líquido	kg	112	141	179

## DESCRIÇÃO DOS COMANDOS

A máquina está equipada com os dispositivos de comando listados, necessários para activar as suas funções principais.

**A) Termorregulador:** serve para regular a temperatura.

Prema a tecla **(A1)** e contemporaneamente a tecla **(A2)** ou **(A3)**, para diminuir ou aumentar o valor. Mantenha premidas as teclas até visualizar no visor a temperatura desejada.

**B) Botão comando queimadores:** serve para ligar, desligar e regular o queimador superior.

Posição **(B1)**: alimentação do gás fechada

Posição **(B2)**: chama do queimador programada na potência máxima.

Posição **(B3)**: chama do queimador programada na potência mínima.

**C) Botão comando queimadores:** serve para ligar, desligar e regular o queimador inferior.

Posição **(C1)**: alimentação do gás fechada

Posição **(C2)**: chama do queimador programada na potência máxima.

Posição **(C3)**: chama do queimador programada na potência mínima.

**D) Botão comando queimadores:** serve para ligar, desligar e regular o queimador de interligação e para activar a chama piloto.

Posição **(D1)**: alimentação do gás fechada

Posição **(D2)**: permite acender a chama piloto.

Posição **(D3)**: chama do queimador programada na potência máxima.

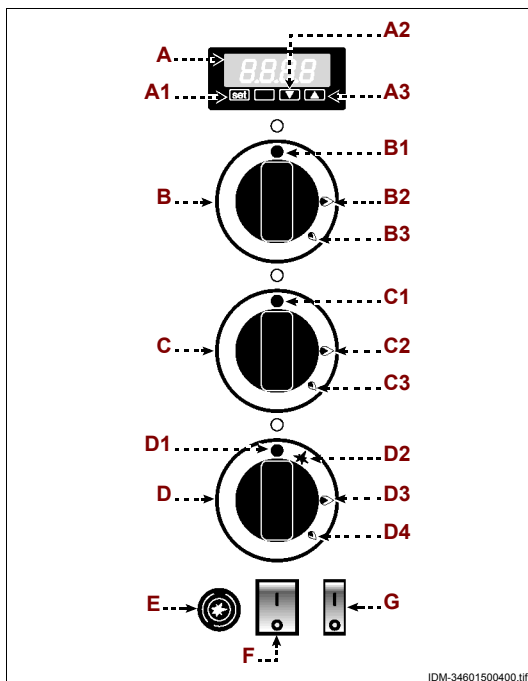
Posição **(D4)**: chama do queimador programada na potência mínima.

**E) Interruptor piezoeléctrico:** serve para acender a chama piloto.

É possível acender a chama piloto só se o botão **(D)** estiver na posição **(D2)**.

**F) Interruptor geral:** serve para activar e desactivar a alimentação eléctrica.

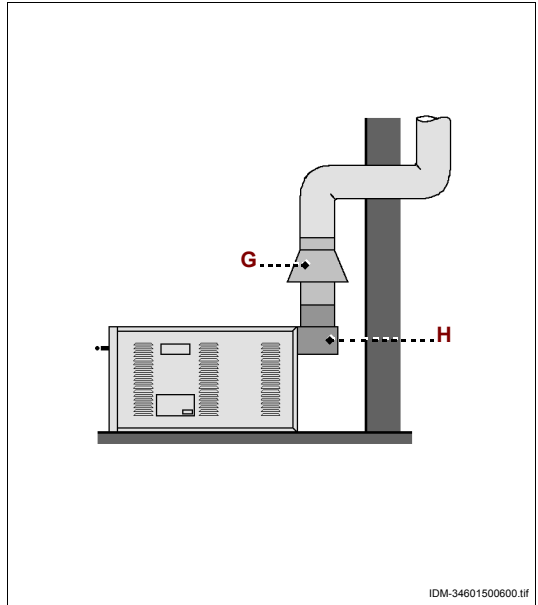
**G) Interruptor:** serve para ligar e desligar a lâmpada de iluminação do forno.



## LIGAÇÃO DESCARGA GÁS DA COMBUSTÃO

### Ligação ao tubo de evacuação de tiragem natural

– Monte a junção pára-vento (G) (fornecida se pedida) à chaminé (H) e ligue-a a um tubo de evacuação de tiragem natural para evacuar os fumos da combustão directamente para o exterior.



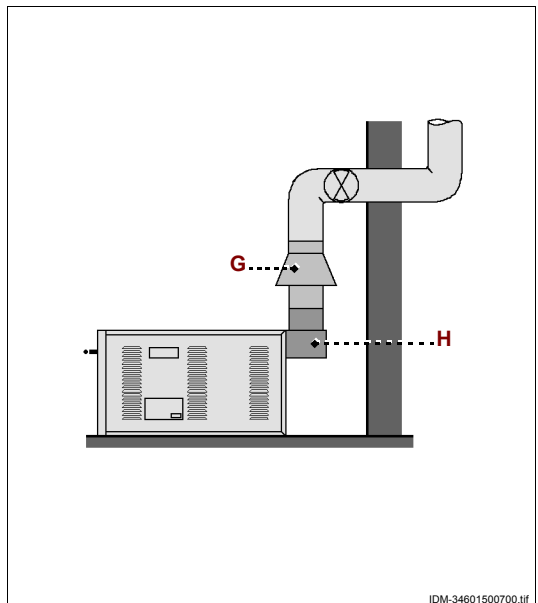
### Ligação ao tubo de evacuação de tiragem forçada

– Monte a junção pára-vento (G) (fornecida se pedida) à chaminé (H) e ligue-a a um tubo de evacuação de tiragem forçada, para evacuar os fumos da combustão directamente para o exterior.



#### **Cautela – Advertência**

**O sistema de comando eléctrico do ventilador da instalação de aspiração dos fumos, deve estar integrado com o sistema de alimentação do gás, de modo que o ventilador se active mal se abra a torneira do gás.**



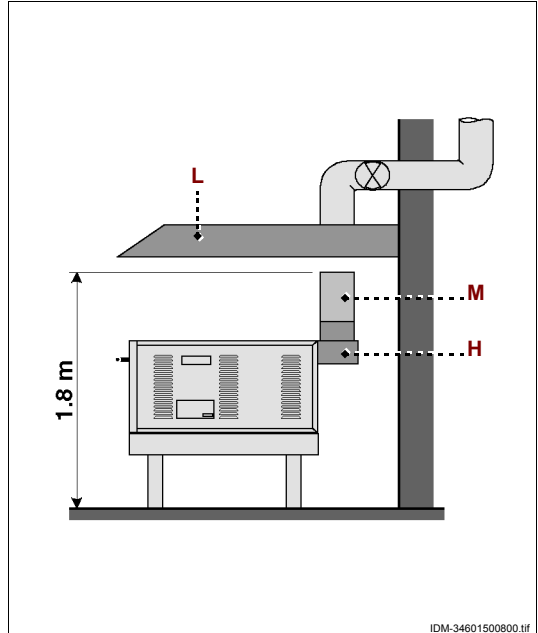
### **Ligação debaixo do exaustor de aspiração forçada**

- Coloque o aparelho debaixo do exaustor (L).
- Engate o tubo de alongamento (M) na chaminé (H), de modo que a extremidade superior do tubo se encontre na área de aspiração do exaustor, a uma altura adequada, para que os fumos possam ser correctamente aspirados.



#### **Cautela – Advertência**

O sistema de comando eléctrico do ventilador da instalação de aspiração dos fumos, deve estar integrado com o sistema de alimentação do gás, de modo que o ventilador se active mal se abra a torneira do gás.



IDM-34601500800.tif



#### **Perigo - Atenção**

A ligação para evacuar os fumos da combustão deve ser feita por pessoal com competências específicas, no pleno respeito das leis em vigor em matéria e com o uso de materiais adequados e conformes (segundo quanto prescrito pela norma "UNI-CIG 8723")

PT

### **CONSELHOS PARA O USO**

- 1 - Verifique que as características do gás da rede correspondam às indicadas na chapa do aparelho.



#### **Cautela – Advertência**

Não utilize o aparelho se as características do gás da rede não corresponderem às indicadas na respectiva chapa.

Se as características do gás da rede não corresponderem às indicadas na respectiva chapa, efectue a transformação do gás por um técnico especializado e autorizado.

- 2 - Prema o interruptor geral (F) para activar a alimentação eléctrica do aparelho.

- 3- Programe a temperatura desejada através do termostato (A).
- 4- Prima e rode o botão (D) no sentido anti-horário (pos. D2) e contemporaneamente prima várias vezes no interruptor piezoelétrico (E) para acender a chama piloto.
- 5- Mantenha premido o botão durante cerca de 10 seg para permitir a intervenção do termopar.
- 6- Rode o botão (D) no sentido anti-horário para programar a potência da chama.
- 7- Rode as pegas (B-C) no sentido anti-horário para programar a potência da chama dos queimadores superiores e inferiores.
- 8- Aguarde que o aparelho atinja a temperatura programada visualizada no visor.
- 9- Abra a porta do forno.
- 10- Introduza o alimento dentro do forno.
- 11- Controle a cozedura através da respectiva abertura de inspeção.
- 12- Quando o alimento alcançar o justo grau de cozedura, retire-o com a ajuda dos respectivos utensílios.



#### **Cautela – Advertência**

**Para evitar o risco de queimaduras, coloque ou retire os alimentos com a ajuda de utensílios adequados.**

Se estiver a utilizar o aparelho pela primeira vez, retire a eventual película protectora de revestimento e ponha-o a funcionar durante um certo período de tempo (cerca de 30 minutos) sem nenhum alimento para eliminar os cheiros desagradáveis.

Abra o forno e espere que o aparelho arrefeça. Se os cheiros desagradáveis permanecerem, volte a fechar o forno e repita a operação para eliminá-los definitivamente.

#### **LIMPEZA DA MÁQUINA**

Para limpar o aparelho (no fim do dia ou quando necessário), FECHER A LINHA DE ALIMENTAÇÃO DO GÁS e deixe-a arrefecer.

- Abra a porta do forno e limpe o material refractário do plano de cozedura com uma escova de fibra vegetal.
- Limpe cuidadosamente o plano de trabalho e todas as zonas à volta.
- Limpe as superfícies externas da máquina com um pano húmido ou com uma esponja.



### **Cautela – Advertência**

**Faça as operações de limpeza utilizando exclusivamente produtos detergentes para uso alimentar. É taxativamente proibido utilizar produtos de limpeza corrosivos, inflamáveis ou que contêm substâncias nocivas para a saúde das pessoas.**

Se se prevê não utilizar o aparelho durante um longo período de tempo, depois de ter FECHADO A LINHA DE ALIMENTAÇÃO DO GÁS e de o ter limpo, proteja-o adequadamente para não se sujar.

### **PROCURA DE AVARIAS**

As informações a seguir indicadas têm o objectivo de ajudar a identificar e corrigir eventuais anomalias e maus funcionamentos que se podem verificar durante a fase de utilização.

Alguns tipos de avarias podem ser resolvidas pelo próprio utilizador; outras requerem competências técnicas específicas ou particulares capacidades, devendo estas serem resolvidas exclusivamente por pessoal qualificado possuidor de experiência reconhecida e adquirida na área específica de intervenção.



### **Importante**

**Não desmonte as partes interiores da máquina.**

**O construtor declina qualquer responsabilidade por eventuais danos provocados por intervenções não autorizadas.**

**Tabela 9:** Anomalias de funcionamento

<i>Inconveniente</i>	<i>Causas</i>	<i>Soluções</i>
Cheiro a gás	Fuga ocasional devida ao facto de a chama se ter desligado	Feche a torneira de alimentação do gás e areje o local
A chama piloto não se acende	O interruptor piezoeléctrico não funciona	Verifique a eficiência do interruptor piezoeléctrico. Acenda manualmente com chama livre
A chama piloto não fica acesa	O termopar não aquece adequadamente	Contacte o revendedor ou um centro de assistência autorizado. Insista com o acto de acendimento

## **LIGAÇÃO GÁS**

Todas as intervenções de ligação, transformação e controlo da pressão do gás devem ser realizadas por pessoal autorizado que deve possuir qualificações técnicas específicas e particulares capacidades no sector específico. Isto também vale para todas as intervenções de manutenção extraordinária tal como a lubrificação e/ou a substituição das torneiras e dos termopares ou dos queimadores.

Aplique no tubo de alimentação do gás do aparelho, uma torneira para poder interromper, em caso de necessidade, a ligação com a instalação de alimentação a gás.

A torneira (não fornecida com o aparelho) deve ser instalada numa posição bem visível e acessível, de modo a se poder ver facilmente o seu estado de funcionamento (aberta ou fechada).

## **TRANSFORMAÇÃO ALIMENTAÇÃO GÁS**

O aparelho é posto à venda com a indicação da sigla do gás da rede que o construtor utilizou para ensaiar.

Se o gás da rede não corresponder ao utilizado no ensaio, o instalador, antes de efectuar a ligação à rede de alimentação do gás, deverá "transformar" o aparelho e indicar na chapa o tipo de gás que está a ser utilizado.



### **Importante**

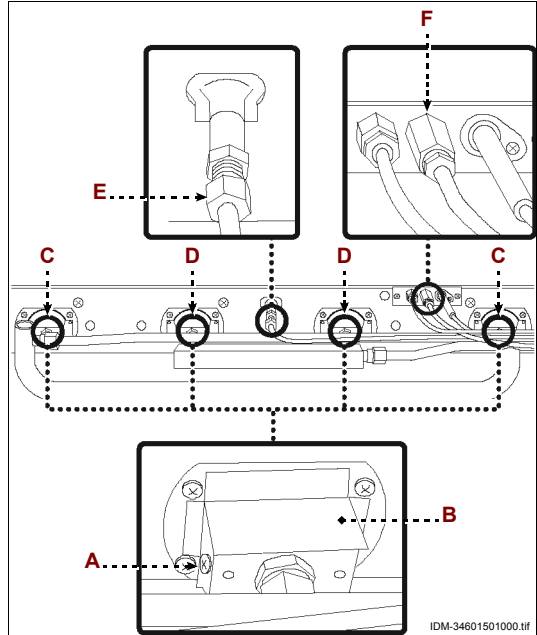
**Terminada a "transformação" do aparelho à alimentação do gás em uso, certifique-se de que não hajam fugas de gás ou anomalias de funcionamento, volte a ensaiar e indique na chapa de identificação o tipo de gás que está a ser utilizado.**

Para "transformar" e adaptar o aparelho à alimentação do gás que está a ser utilizado, feche a torneira de alimentação do gás e efectue as operações listadas.

- Substituição bicos queimadores
- Substituição bico da chama piloto
- regulação do ar no queimador
- Regulação potência térmica no mínimo

### **Substituição bicos queimadores**

- 1-Desaperte os parafusos e desmonte o painel frontal.
- 2-Desaperte os parafusos (A) e desmonte as presilhas de registo do ar (B).
- 3-Desaperte os bicos dos queimadores superiores (C) e inferiores (D) e substitua-os com os indicados para o tipo de gás utilizado.
- 4-Desaperte o bico do queimador de interligação (E) e substitua-o com o indicado para o tipo de alimentação de gás que está a ser utilizado.



### **Substituição bico da chama piloto**

Desaperte o bico (F) e substitua-o com o indicado para o tipo de alimentação de gás que está a ser utilizado.

### **Regulação do ar nos queimadores**

- 1-Volte a montar as presilhas de registo do ar (B) sem apertar os parafusos (A).
- 2-Mova as presilhas de registo do ar para regular a dimensão da abertura (ver dados indicados na tabela).
- 3-Aperte os parafusos (A).
- 4-Volte a montar o painel frontal e fixe-o com os parafusos.



**Tabela 10:** Dimensões abertura regulação do ar.

Tipo de gás de alimentação	FGI/4		FGI/6		FGI/9	
	Queimadores superiores	Queimadores inferiores	Queimadores superiores	Queimadores inferiores	Queimadores superiores	Queimadores inferiores
G20 (20 mbar)	0 mm	0 mm	0 mm	0 mm	1 mm	0 mm
G25 (20mbar)	0 mm	0 mm	0 mm	0 mm	0 mm	0 mm
G25 (25 mbar)	0 mm	0 mm	0 mm	0 mm	0 mm	0 mm
G30 (30 mbar)	1 mm	1 mm	1 mm	1 mm	1 mm	1 mm
G30 (50 mbar)	0 mm	0 mm	1 mm	0 mm	1 mm	0 mm

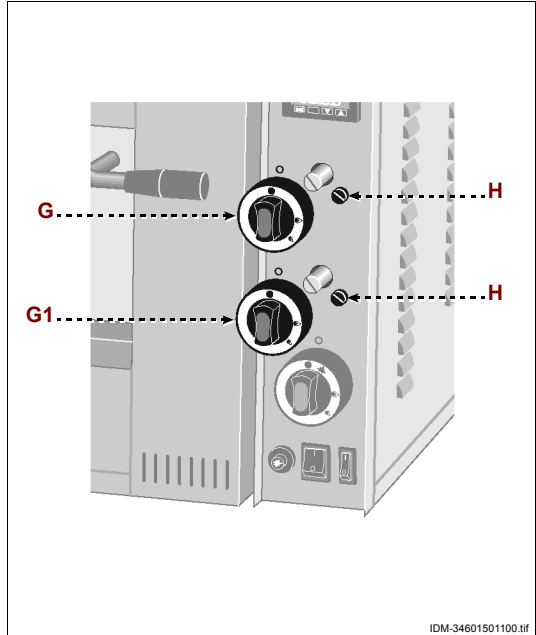
**Tabela 11:** Dimensão dos bicos

Tipo de gás de alimentação	FGI/4		FGI/6		FGI/9	
	Queimadores superiores	Queimadores inferiores	Queimadores superiores	Queimadores inferiores	Queimadores superiores	Queimadores inferiores
Diâmetro injector						
G30 (28-30mbar)	2 x 0,95 mm	2 x 0,95 mm	2 x 1,15 mm	2 x 0,95 mm	2 x 1,15 mm	4 x 0,95 mm
G30 (50 mbar)	2 x 0,85 mm	2 x 0,85 mm	2 x 1,00 mm	2 x 0,85 mm	2 x 1,00 mm	4 x 0,85 mm
G20 (20 mbar)	2 x 1,50 mm	2 x 1,50 mm	2 x 2,10 mm	2 x 1,50 mm	2 x 2,10 mm	4 x 1,50 mm
G25 (25 mbar)	2 x 1,60 mm	2 x 1,60 mm	2 x 2,30 mm	2 x 1,60 mm	2 x 2,30 mm	4 x 1,60 mm
G25 (20 mbar)	2 x 1,65 mm	2x 1,65 mm	2 x 3,00 mm	2 x 1,65 mm	2 x 3,00 mm	4 x 1,65 mm
Diâmetro "by-pass":						
G30 (28-30 mbar)	0,60 mm	0,60 mm	0,85 mm	0,85 mm	0,85 mm	1,05 mm
G30 (50 mbar)	0,60 mm	0,60 mm	0,85 mm	0,85 mm	0,85 mm	1,05 mm
G20 (20 mbar)	Regulável	Regulável	Regulável	Regulável	Regulável	Regulável
G25 (25 mbar)	Regulável	Regulável	Regulável	Regulável	Regulável	Regulável
G25 (20 mbar)	Regulável	Regulável	Regulável	Regulável	Regulável	Regulável
Diâmetro bico piloto						
G30 (28-30 mbar)	N° 22	N° 22	N° 22	N° 22	N° 22	N° 22
G30 (50 mbar)	N° 22	N° 22	N° 22	N° 22	N° 22	N° 22
G20 (20 mbar)	N° 27	N° 27	N° 27	N° 27	N° 27	N° 27
G25 (25 mbar)	N° 27	N° 27	N° 27	N° 27	N° 27	N° 27
G25 (20 mbar)	N° 27	N° 27	N° 27	N° 27	N° 27	N° 27
Diâmetro bico interligação						
G30 (28-30 mbar)	0,70 mm	0,70 mm	0,70 mm	0,70 mm	0,70 mm	0,70 mm
G30 (50 mbar)	0,60 mm	0,60 mm	0,60 mm	0,60 mm	0,60 mm	0,60 mm
G20 (20 mbar)	1,20 mm	1,20 mm	1,20 mm	1,20 mm	1,20 mm	1,20 mm
G25 (25 mbar)	1,20 mm	1,20 mm	1,20 mm	1,20 mm	1,20 mm	1,20 mm
G25 (20 mbar)	1,20 mm	1,20 mm	1,20 mm	1,20 mm	1,20 mm	1,20 mm

### **Regulação potência térmica no mínimo**

*Aparelho com alimentação a GÁS METANO.*

- 1 - Retire o botão **(G)**.
- 2 - Desaperte o parafuso **(H)** (cerca 2/3 de volta) e volte a montar a pega **(G)**.
- 3 - Acenda o queimador, rode a pega para a posição de potência mínima.
- 4 - Retire a pega **(G)** e aperte o parafuso **(H)** até obter uma chama estável.
- 5 - Volte a montar a pega do comando do queimador e rode-a para o desligar.
- 6 - Repita a regulação do mínimo também no outro queimador **(G1)**.



IDM-34601501100.tif

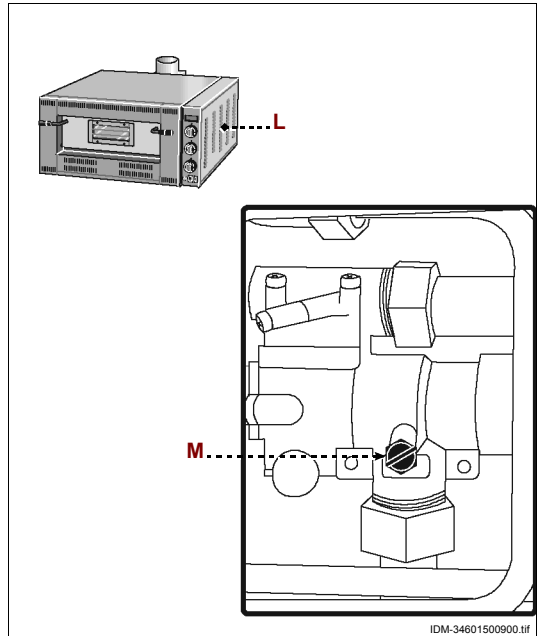
*Aparelho com alimentação GÁS LÍQUIDO (GPL)*

- 1 - Retire os botões **(G-G1)**.
- 2 - Aperte completamente o parafuso **(H)** de regulação do mínimo.
- 3 - Volte a montar as pegas **(G-G1)**.
- 4 - Acenda o aparelho e controle que a chama esteja estável.
- 5 - Desligue o aparelho

### **CONTROLO PRESSÃO GÁS**

Proceda da seguinte maneira.

- 1-Fecher a torneira de alimentação do gás.
- 2-Desaperte os parafusos e desmonte o painel lateral (**L**).
- 3-Desaperte o parafuso (**M**) da alimentação de pressão.
- 4-Ligue o manómetro à alimentação de pressão.
- 5-Volte a abrir a torneira de alimentação do gás.
- 6-Acenda o queimador de interligação, rode a pega para a posição de potência máxima.
- 7-Verifique que o valor da pressão indicado no manómetro corresponda ao indicado na chapa aplicada no aparelho.
- 8-Desligue o queimador, feche a torneira de alimentação do gás e desligue o manómetro.
- 9-Volte a apertar o parafuso (**M**).
- 10-Volte a montar o painel lateral (**L**) e fixe-o com os parafusos.

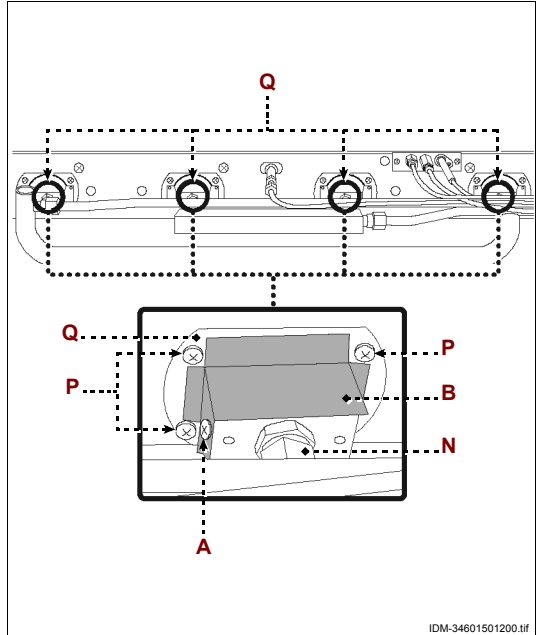


### **MANUTENÇÃO EXTRAORDINÁRIA**

Todas as intervenções de manutenção extraordinária, tal como a substituição de componentes por ruptura ou gasto, devem ser efectuadas por pessoal autorizado, com qualificações técnicas específicas e particulares capacidades no sector específico. No fim das operações de manutenção (ordinária e extraordinária), antes de pôr o aparelho a funcionar, verifique sempre que as intervenções tenham sido efectuadas correctamente.

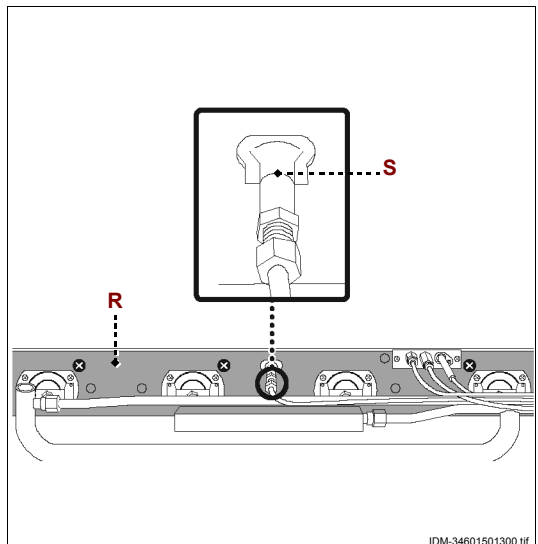
### Substituição queimador (superior e inferior).

- 1-Feche a torneira de alimentação do gás.
- 2-Desaperte os parafusos e desmonte o painel frontal.
- 3-Desaperte a junção (N) de ligação do gás para desmontar o queimador.
- 4-Desaperte o parafuso (A) e desmonte a presilha de registo do ar (B).
- 5-Desaperte os parafusos (P).
- 6-Retire o queimador (Q) e substitua-o com um novo.
- 7-Volte a montar todos os componentes.
- 8-Repita as operações até substituir totalmente os queimadores (Q).



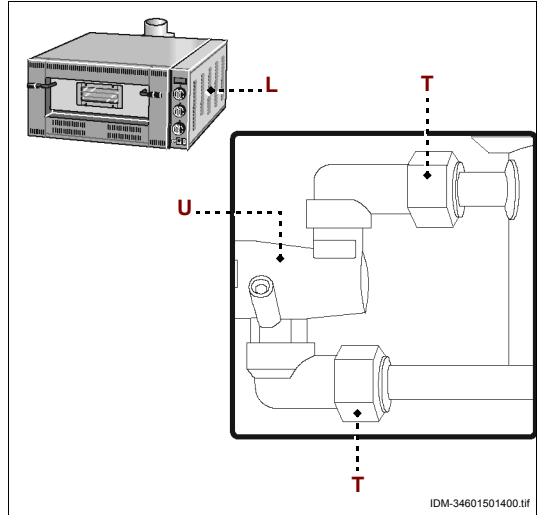
### Substituição queimador (de interligação).

- 1-Feche a torneira de alimentação do gás.
- 2-Desaperte os parafusos e desmonte o painel frontal.
- 3-Desaperte os parafusos e desmonte a presilha de suporte dos queimadores (R).
- 4-Remova o plano de cozedura.
- 5-Retire o queimador (S) e substitua-o com um novo.
- 6-Volte a montar todos os componentes.



### Substituição torneira a gás

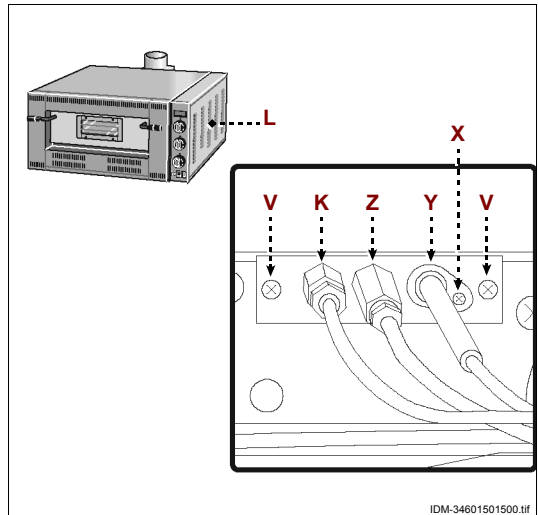
- 1-Fecher a torneira de alimentação do gás.
- 2-Desaperte os parafusos e desmonte o painel lateral (**L**).
- 3-Retire a pega correspondente à torneira que se deseja substituir.
- 4-Desaperte todas as junções (**T**) da torneira (**U**) e substitua-a com uma nova.
- 5-Volte a montar todos os componentes.



IDM-34601501400.tif

### Substituição componentes grupo chama piloto

- 1-Fecher a torneira de alimentação do gás.
- 2-Desaperte os parafusos e desmonte o painel lateral (**L**).
- 3-Desaperte os parafusos e desmonte o painel frontal.
- 4-Desaperte os parafusos (**V**) de fixação do grupo chama piloto.
- 5-Desmonte o queimador piloto (**Z**) e substitua-o com um novo.
- 6-Desaperte o parafuso (**X**) da vela de acendimento piezoelétrico (**Y**).
- 7-Desaperte o termopar (**K**).
- 8-Desligue a ligação ao interruptor piezoelétrico para desmontar a vela de acendimento (**Y**).
- 9-Desaperte a junção de ligação do gás para desmontar o termopar (**K**).
- 10-Substitua a vela de acendimento piezoelétrico (**Y**) e o termopar (**K**) com peças sobresselentes originais.
- 11-Volte a montar todos os componentes.



IDM-34601501500.tif

PT



**ОБЩАЯ ИНФОРМАЦИЯ И ПРАВИЛА  
ТЕХНИКИ БЕЗОПАСНОСТИ**

Цель руководства.....	3
Данные производителя и оборудования .....	3
Порядок оформления заявки на техобслуживание .....	4
Инструкции по технике безопасности .....	4
Правила техники безопасности для ГАЗОВОГО оборудования .....	5
Знаки предупреждения и безопасности .....	7
Инструкции по распаковке, перемещению и установке .....	8

**ПЕЧИ ДЛЯ ПИЦЦЫ МОД  
(ЭЛЕКТРИЧЕСКИЕ)**

Общее описание оборудования .....	10
Технические характеристики.....	11
Описание органов управления .....	14
Рекомендации по эксплуатации.....	16
Чистка прибора .....	18
Обнаружение неисправностей.....	19

**ПЕЧИ ДЛЯ ПИЦЦЫ МОД (ГАЗОВЫЕ)**

Общее описание оборудования .....	20
Технические характеристики.....	21
Описание органов управления .....	22
Подключение отвода дымовых газов....	23
Рекомендации по эксплуатации.....	24
Чистка прибора .....	25
Обнаружение неисправностей.....	26
Подключение газа .....	27
Переоборудование системы подачи газа .....	27
Проверка давления газа .....	31
Внеплановое техобслуживание .....	31





## ЦЕЛЬ РУКОВОДСТВА

- Данное руководство по эксплуатации и техобслуживанию, являющееся неотъемлемой частью оборудования, было оставлено производителем на его родном языке в целях предоставления всей необходимой информации персоналу, допускаемому к работе с оборудованием на протяжении всего срока его службы.
- Немного времени, уделенного чтению данной информации, позволит избежать опасных для здоровья и безопасности людей ситуаций, а также нанесения материального ущерба.
- Производитель оставляет за собой право вносить изменения в содержимое настоящего руководства без предварительного уведомления, если такие изменения не влияют на обеспечение безопасности.
- Некоторые части текста выделены в целях привлечения внимания к важности сообщения.



### Важно

Указывает на техническую информацию особенной важности, которой нельзя пренебрегать.



### Осторожно - Предупреждение

Указывает, что необходимо принять соответствующие меры предосторожности, чтобы не подвергнуть угрозе здоровье и безопасность персонала, а также не причинить материального ущерба.

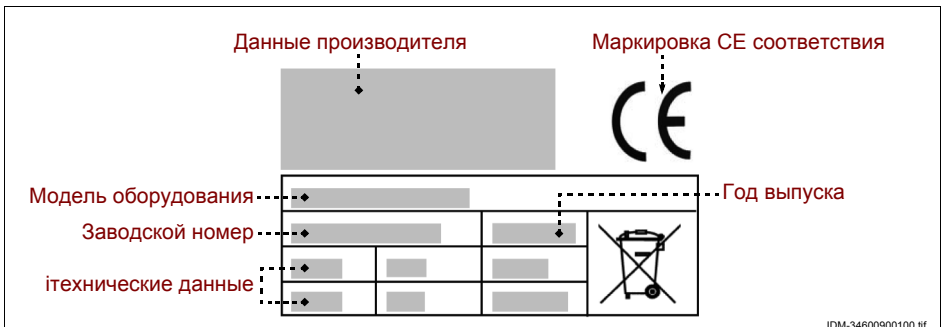


### Опасность - Внимание

Указывает на особо опасные ситуации, которые, в случае пренебрежительного отношения, могут подвергнуть серьезной угрозе здоровье и безопасность персонала.

## ДАННЫЕ ПРОИЗВОДИТЕЛЯ И ОБОРУДОВАНИЯ

Изображенная здесь паспортная табличка помещена на оборудовании. На ней приведены все основные данные и указания, необходимые для безопасной работы.



При поступлении прибора в продажу на нем указан тип газа, поступающего из сети газоснабжения, под который прибор был отлажен производителем при проведении наладки.

Если газ из сети газоснабжения отличается от того, который использовался при проведении наладки, то перед выполнением подключения к сети газоснабжения, необходимо выполнить переоборудование прибора и указать на паспортной табличке тип используемого газа.

### **ПОРЯДОК ОФОРМЛЕНИЯ ЗАЯВКИ НА ТЕХОБСЛУЖИВАНИЕ**

В каждой заявке на техобслуживание необходимо указать модель оборудования и тип неисправности.

### **ИНСТРУКЦИИ ПО ТЕХНИКЕ БЕЗОПАСНОСТИ**

- При проектировании и изготовлении оборудования производитель уделит особое внимание тем аспектам, которые могут представлять риск для безопасности и здоровья людей.
- При изготовлении оборудования производитель применил все соответствующие производственные стандарты, а также материалы, выбранные таким образом, чтобы гарантировать пищевую гигиену и эффективность работы.
- Цель данной информации – призвать пользователей уделить внимание предотвращению любых рисков, связанных с работой и пищевой безопасностью. Осторожность незаменима. Безопасность находится в руках всех тех, кто взаимодействует с оборудованием (монтажники и пользователи).
- Внимательно прочитать и соблюдать инструкции, приведенные в прилагаемом руководстве и нанесенные непосредственно на оборудовании, в частности те, которые касаются обеспечения безопасности.
- При перемещении оборудования соблюдать инструкции, приведенные на упаковке, на оборудовании и в инструкциях по эксплуатации.
- На этапах транспортировки, погрузочно-разгрузочных работ и установки защитить оборудование от ударов и падения во избежание повреждения его частей.
- Запрещается модифицировать, снимать или отключать защитные устройства, установленные на оборудовании.
- Пользователь должен внимательно прочитать руководство и убедиться, что он правильно понял содержимое каждой его частей и, в особенности, информацию по технике безопасности.
- Если потребуется, при первом использовании оборудования имитировать выполнение некоторых операций для распознавания основных органов и функций управления, в особенности тех, которые управляют пуском и остановом.

**Использовать оборудование только в предусмотренных целях.**

**Использование оборудования в ненадлежащих и неразрешенных целях может поставить под угрозу безопасность и здоровье людей и привести к экономическим потерям.**

**Производитель не несет ответственности за ущерб, причиненный в результате использования оборудования в ненадлежащих целях, несоблюдения инструкций, приведенных в настоящем руководстве, несанкционированного ремонта или внесения изменений, не согласованных с ним официально.**

- Все работы, требующие наличия точной технической компетенции или специальных навыков (установка, электромонтаж и т.п.), должны выполняться исключительно уполномоченным персоналом, обладающим опытом и квалификацией в данной области.
- В помещении не должно быть зон с содержанием взрывоопасных и/или воспламеняющихся газов или пыли.
- Рабочая деятельность может нанести ущерб окружающей среде. В виду этого необходимо контролировать возможные выбросы в атмосферу, слив жидкостей или загрязнение почвы, потребление сырья и природных ресурсов, а также сбор отходов.
- Упаковочные материалы подлежат утилизации согласно законодательству, действующему в стране использования.
- На этапах выведения оборудования из эксплуатации и слома отсортировать все компоненты в зависимости от их свойств и обеспечить проведение раздельной утилизации. В частности, обозначенные специальным символом электрические и электронные компоненты должны утилизироваться в специальных уполномоченных центрах сбора отходов или сдаваться продавцу в момент приобретения нового товара.

## **ПРАВИЛА ТЕХНИКИ БЕЗОПАСНОСТИ ДЛЯ ГАЗОВОГО ОБОРУДОВАНИЯ**

В случае работы с газовыми приборами необходимо соблюдать перечисленные ниже правила техники безопасности.

- Установка, ввод в эксплуатацию, плановое техобслуживание и подключение к источнику газоснабжения должны выполняться исключительно уполномоченным персоналом, обладающим опытом и квалификацией в соответствующем секторе, в соответствии с действующими стандартами и законами.
- Персонал, в обязанности которого входит выполнение подключения, должен убедиться, что характеристики газа в сети газоснабжения соответствуют данным, указанным на паспортной табличке.
- Если газовое оборудование оснащено также электрическими устройствами, то характеристики сети энергоснабжения должны соответствовать данным, приведенным на паспортной табличке.

- Не использовать оборудование при наличии поврежденных или неисправных газовых труб. При выявлении дефектов немедленно выключить оборудование в безопасных условиях и обеспечить замену труб уполномоченными и квалифицированными специалистами.
- По завершении эксплуатации прибора повернуть ручки управления и выключить прибор, удостовериться, что горелки выключены и перекрыть трубопровод подачи газа.
- Перед выполнением любых операций по чистке, техобслуживанию и т.п. **ПЕРЕКРЫТЬ ТРУБОПРОВОД ПОДАЧИ ГАЗА** и убедиться, что зона, в которой осуществляется тепловая обработка пищевых продуктов, полностью остыла.
- Если прибор оснащен электрическими устройствами, необходимо не только **ПЕРЕКРЫТЬ ТРУБОПРОВОД ПОДАЧИ ГАЗА**, но и отключить электропитание сети (или отсоединить от электрической розетки).
- Каждый раз проверять кабели электропитания на предмет целостности и эффективности. При выявлении поврежденных, немедленно обеспечить их замену, которая должна выполняться уполномоченным персоналом, обладающим опытом и квалификацией в соответствующем секторе.
- Чистить оборудование каждый раз по завершению использования или по мере необходимости, а также в зависимости от типа обрабатываемых пищевых продуктов.
- Тщательно чистить все части оборудования (включая прилегающие участки), которые могут прямым или косвенным образом контактировать с пищевыми продуктами, в целях соблюдения безопасности и гигиены.
- Для чистки использовать только разрешенные для применения в пищевой промышленности чистящие средства. Запрещается использовать агрессивные или воспламеняемые чистящие средства или средства, содержащие или способные выделять вредные вещества.
- При чистке и дезинфекции оборудования, в частности, при использовании чистящих средств, использовать средства индивидуальной защиты.
- Не чистить оборудование струями воды во избежание повреждения его компонентов и установленных устройств.
- В случае длительного бездействия оборудования почистить и тщательно высушить все его части (внутренние и наружные). **ПЕРЕКРЫТЬ ТРУБОПРОВОД ПОДАЧИ ГАЗА** и убедиться, что условия окружающей среды позволяют обеспечить сохранность оборудования в течение длительного времени.

## ЗНАКИ ПРЕДУПРЕЖДЕНИЯ И БЕЗОПАСНОСТИ

В зонах оборудования, где существуют ОСТАТОЧНЫЕ РИСКИ, помещены знаки безопасности, предупреждающие о соответствующих рисках.

На рисунке показаны знаки безопасности и информационные знаки, размещенные на оборудовании.



**Опасность получения ожогов:** указывает, что необходимо соблюдать осторожность в связи с наличием горячих поверхностей.



**Опасность поражения электротоком:** указывает, что необходимо отключить электропитание сети (или отсоединить от электрической розетки) перед выполнением операций с электрическими соединениями.

**Характеристики газа:** приводятся характеристики газа для страны эксплуатации прибора (тип газа, давление газа и т.п.).

На приборе (рядом с разъемом для подвода газа) помещена табличка с указанием различных характеристик газа для страны эксплуатации прибора.

Если газ из сети газоснабжения отличается от того, который использовался при проведении наладки, то перед выполнением подключения к сети газоснабжения, необходимо выполнить переоборудование прибора и указать на паспортной табличке тип используемого газа.

На иллюстрации изображены таблички в зависимости от типа оборудования.

– Табличка с характеристиками газа и сокращенное обозначение страны эксплуатации для "газовых печей".

	CAT/KAT	GAS/GAZ	G30	G31	G20	G25						
N.C.	I3B/P	p mbar	30	30	-	-	NO	<input type="checkbox"/>	HO	<input type="checkbox"/>		
	I12H3B/P	p mbar	30	30	20	-	SE	<input type="checkbox"/>	FI	<input type="checkbox"/>		
	I12H3+	p mbar	28-30	37	20	-	IT	<input type="checkbox"/>	CH	<input type="checkbox"/>		
CE 1312	I12E+3+	p mbar	28-30	37	20	25	FR	<input type="checkbox"/>	BE	<input type="checkbox"/>		
	I12H3B/P	p mbar	30	30	20	-	DK	<input type="checkbox"/>	LT	<input type="checkbox"/>	LV	<input type="checkbox"/>
Nr. MOD. TYPE B11 N°	I12H3+	p mbar	28-30	37	20	-	ES	<input type="checkbox"/>	PT	<input type="checkbox"/>	CZ	<input type="checkbox"/>
	I12H3+	p mbar	28-30	37	20	-	IE	<input type="checkbox"/>	GB	<input type="checkbox"/>		
	I12L3B/P	p mbar	30	30	-	25	NL	<input type="checkbox"/>				
kW kg/h      m <sup>3</sup> /h	I12ELL3B/P	p mbar	50	50	20	20	DE	<input type="checkbox"/>				
	I3+	p mbar	28-30	37	-	-	GR	<input type="checkbox"/>	MT	<input type="checkbox"/>	CY	<input type="checkbox"/>
	I12H3B/P	p mbar	50	50	20	-	AT	<input type="checkbox"/>	CH	<input type="checkbox"/>		
	I2E	p mbar	-	-	20	-	LU	<input type="checkbox"/>				
<small>PREDISPOSTO A GAS – PRÉVU AU GAZ – EINGESTELLT AUF GAS – FORUDSET FOR GASEN –          PREDISPUSTO A GAS – PREDISPOSTO A GAS – GAS PRESET – AANGELEGD OP GAS – ΠΡΟΔΙΑ ΤΕΘΕΙΜΕΝΗ          ΣΤΟΙΧΙΑZ – FORINSALD FOR GAS – VARUSTELTU KAASUKÄYTTÖN – OREDISPOSIJON FOR GASS</small>												
VAC	kW		Hz		Made in Italy							

PY

## **ИНСТРУКЦИИ ПО РАСПАКОВКЕ, ПЕРЕМЕЩЕНИЮ И УСТАНОВКЕ**

- Оборудование поставляется упакованным в специальном контейнере и по мере необходимости, в целях обеспечения его целостности, фиксируется амортизационными материалами.  
В зависимости от характеристик оборудования, места назначения и транспортного средства, в целях облегчения проведения погрузочно-разгрузочных работ, оборудование может быть упаковано на поддонах.  
Вся необходимая информация по проведению погрузочно-разгрузочных работ в безопасных условиях приведена непосредственно на упаковке.
- Погрузка и разгрузка упакованного оборудования должны осуществляться с учетом его характеристик (вес, размеры и т.п.). В случае небольших размеров и веса перемещение может осуществляться вручную, в противном случае, необходимо воспользоваться подъемными средствами соответствующей грузоподъемности.  
При получении оборудования удостовериться в целостности каждого его компонента. В случае обнаружения повреждений или недостающих частей обратиться к местному дилеру для получения дальнейших инструкций.
- Установка должна осуществляться опытными и уполномоченными специалистами, которые должны предварительно убедиться, что линия электропитания отвечает требованиям законодательства, действующего в данной области, стандартам и нормативам, действующим в стране использования.
- Перед тем, как приступить к установке, проверить выбранный для установки участок (достаточное освещение, поветриваемость, устойчивость, наличие свободного пространства, позволяющего без труда проводить чистку и техобслуживание). Кроме того, проверить устойчивость и горизонтальность опорной поверхности и убедиться, что эта поверхность легко поддается чистке во избежание опасности скапливания грязи и загрязнения пищевых продуктов.

### **РУ**

**Персонал, в обязанности которого входит выполнение электрического монтажа, должен убедиться в безупречно эффективности заземления электрической проводки и удостовериться, что напряжение и частота в сети соответствуют данным, приведенным на паспортной табличке.**

Для оборудования с нестандартными конструктивными характеристиками (форма, вес, размеры и т.п.) информация, приведенная в настоящем параграфе, может не быть исчерпывающей. В случае необходимости, дополнительная информация приведена в параграфе "Методы подъема" для каждого конкретного вида оборудования.



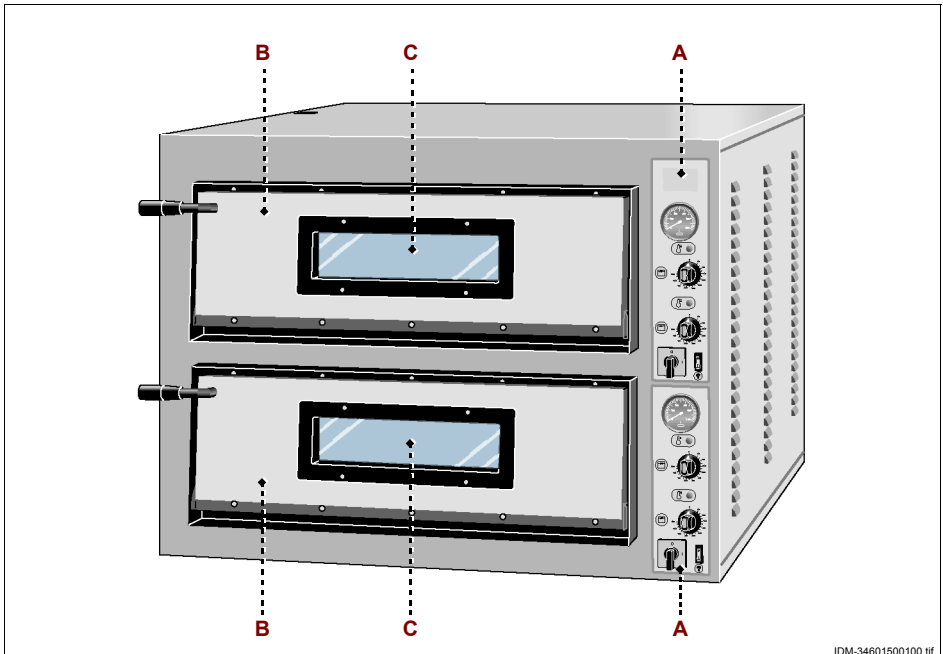
**ОБЩЕЕ ОПИСАНИЕ ОБОРУДОВАНИЯ**

- Печь представляет собой прибор, спроектированный и изготовленный для выпекания пиццы и гастрономических родуктов, предназначенных для употребления в пищу людьми.
- Прибор предназначен для профессионального применения и подлежит установке в помещениях на предприятиях общественного питания (бары, пиццерии, рестораны и т.п.). Работа с прибором не требует специального обучения, тем не менее, пользователи должны обладать соответствующими навыками работы в секторе общественного питания.

**Эксплуатация в любых целях, отличных от предусмотренных, считается  
НЕАДЛЕЖАЩИМ ИСПОЛЬЗОВАНИЕМ.**

- Предлагаются различные модели прибора. При их изготовлении были применены материалы и технологии, гарантирующие максимальный уровень гигиены, стойкость к ржавлению, значительную экономию энергии и безопасность в эксплуатации.
- Модели FME - FML - FYE - FYL - MINI - MICRO оснащены аналоговым щитом управления, а модели FMD - цифровым.

На иллюстрации показаны основные компоненты одной из моделей оборудования, а в перечне приведены их описание и назначение.



IDM-34601500100.tif



## ПЕЧИ ДЛЯ ПИЦЦЫ МОД (ЭЛЕКТРИЧЕСКИЕ)

- А) Щит управления:** оснащен органами для управления работой прибора (см. "Описание органов управления").
- В) Дверка печи:** имеет смотровое окно из жаростойкого стекла пирекс (только в модели FME - FML - FMD - FYE - FYL).
- С) Рабочая камера:** имеет рабочую поверхность из огнеупорного материала и оснащена ТЭНами.

### ТЕХНИЧЕСКИЕ ХАРАКТЕРИСТИКИ

**Таблица 1:** Технические данные прибора **FME**

Описание	Единица измерения	FME/4	FME/4+4	FME/6	FME/6+6
Мощность	kW	4,2	8,4	7,2	14,4
Электрическое питание	V/Ph/Hz	230V/1N/50-60Hz - 230-400V/3-3N/50-60Hz			
Температура эксплуатации	°C	50+500			
Размеры рабочей камеры	mm	610x610x140	610x610x140 (x2)	610x910x140	610x910x140 (x2)
Размеры прибора	mm	900x735x420	900x735x750	900x1020x420	900x1020x750
Размеры упаковки	mm	1000x960x570	1000x960x920	1210x960x570	1210x960x920
Вес нетто	kg	66	114	85	150

Описание	Единица измерения	FMEW/6	FMEW/6+6	FME/9	FME/9+9
Мощность	kW	6,4	12,8	9,6	19,2
Электрическое питание	V/Ph/Hz	230V/1N/50-60Hz - 230-400V/3-3N/50-60Hz			400V/3N/50-60Hz
Температура эксплуатации	°C	50+500			
Размеры рабочей камеры	mm	910x610x140	910x610x140 (x2)	910x910x140	910x910x140 (x2)
Размеры прибора	mm	1150x735x420	1150x735x750	1150x1020x420	1150x1020x750
Размеры упаковки	mm	1250x960x570	1250x960x920	1210x1210x570	1210x1210x920
Вес нетто	kg	100	185	115	200

РУ

**Таблица 2:** Технические данные прибора **FML**

Описание	Единица измерения	FML/4	FML/4+4	FML/6	FML/6+6
Мощность	kW	6	12	9	18
Электрическое питание	V/Ph/Hz	230V/1N/50-60Hz - 230-400V/3-3N/50-60Hz			
Температура эксплуатации	°C	50+500			
Размеры рабочей камеры	mm	720x720x140	720x720x140	720x1080x140	720x1080x140 (x2)
Размеры прибора	mm	1010x850x420	1010x850x750	1010x1210x420	1010x1210x750

**Таблица 2: Технические данные прибора FML**

Описание	Единица измерения	FML/4	FML/4+4	FML/6	FML/6+6
Размеры упаковки	mm	1090x1040x570	1090x1040x920	1090x1400x570	1090x1400x920
Вес нетто	kg	86	146	116	200

Описание	Единица измерения	FMLW/6	FMLW/6+6	FML/9	FML/9+9
Мощность	kW	9	18	13,2	26,4
Электрическое питание	V/Ph/Hz	230V/1N/50-60Hz - 230-400V/3-3N/50-60Hz			400V/3N/50-60Hz
Температура эксплуатации	°C	50+500			
Размеры рабочей камеры	mm	1080x720x140	1080x720x140 (x2)	1080x1080x140	1080x1080x140 (x2)
Размеры прибора	mm	1370x850x420	1370x850x750	1370x1210x420	1370x1210x750
Размеры упаковки	mm	1450x1040x570	1450x1040x920	1450x1400x570	1450x1400x920
Вес нетто	kg	130	215	170	350

**Таблица 3: Технические данные прибора FMD**

Описание	Единица измерения	FMD/4	FMD/4+4	FMD/6	FMD/6+6
Мощность	kW	6	12	9	18
Электрическое питание	V/Ph/Hz	230V/1N/50-60Hz - 230-400V/3-3N/50-60Hz			
Температура эксплуатации	°C	0+400			
Размеры рабочей камеры	mm	720x720x140	720x720x140 (x2)	720x1080x140	720x1080x140 (x2)
Размеры прибора	mm	1150x850x420	1150x850x750	1150x1210x420	1150x1210x750
Размеры упаковки	mm	1250x1040x570	1250x1040x920	1250x1400x570	1250x1400x920
Вес нетто	kg	135	235	195	350

**PY**

Описание	Единица измерения	FMDW/6	FMDW/6+6	FMD/9	FMD/9+9
Мощность	kW	9	18	13,2	26,4
Электрическое питание	V/Ph/Hz	230V/1N/50-60Hz - 230-400V/3-3N/50-60Hz			400V/3N/50-60Hz
Температура эксплуатации	°C	0+400			
Размеры рабочей камеры	mm	1080x720x140	1080x720x140	1080x1080x140	1080x1080x140 (x2)
Размеры прибора	mm	1520x850x420	1520x850x750	1520x1210x420	1520x1210x750
Размеры упаковки	mm	1650x1040x570	1650x1040x920	1650x1400x570	1650x1400x920
Вес нетто	kg	200	365	225	465

**Таблица 4:** Технические данные прибора **FYE**

Описание	Единица измерения	FYE/4	FYE/4+4	FYE/6	FYE/6+6
Мощность	kW	4,2	8,4	7,2	14,4
Электрическое питание	V/Ph/Hz	230V/1N/50-60Hz - 230-400V/3-3N/50-60Hz			
Температура эксплуатации	°C	50+500			
Размеры рабочей камеры	mm	610x610x140	610x610x140 (x2)	610x910x140	610x910x140 (x2)
Размеры прибора	mm	900x735x420	900x735x750	900x1020x420	900x1020x750
Размеры упаковки	mm	1000x960x570	1000x960x920	1210x960x570	1210x960x920
Вес нетто	kg	66	114	85	150

**Таблица 5:** Технические данные прибора **FYL**

Описание	Единица измерения	FYL/4	FYL/4+4	FYL/6	FYL/6+6
Мощность	kW	6	12	9	18
Электрическое питание	V/Ph/Hz	230V/1N/50-60Hz - 230-400V/3-3N/50-60Hz			
Температура эксплуатации	°C	50+500			
Размеры рабочей камеры	mm	720x720x140	720x720x140	720x1080x140	720x1080x140 (x2)
Размеры прибора	mm	1010x850x420	1010x850x750	1010x1210x420	1010x1210x750
Размеры упаковки	mm	1090x1040x570	1090x1040x920	1090x1400x570	1090x1400x920
Вес нетто	kg	86	146	116	200

**Таблица 6:** Технические данные прибора **MINI-MICRO**

Описание	Единица измерения	MINI	MICRO	MICRO/2
Мощность	kW	6	2,2	4,4
Электрическое питание	V/Ph/Hz	230V/1N/50-60Hz - 230-400V/3N/50-60Hz	230V/1N/50-60Hz	230V/1N/50-60Hz - 230-400V/3-3N/50-60Hz
Температура эксплуатации	°C	50+500		
Размеры рабочей камеры	mm	500x500x110	405x405x110	405x405x110 (x2)
Размеры прибора	mm	780x600x530	555x460x290	555x460x530
Размеры упаковки	mm	850x820x690	620x620x450	620x620x690
Вес нетто	kg	66	27	54

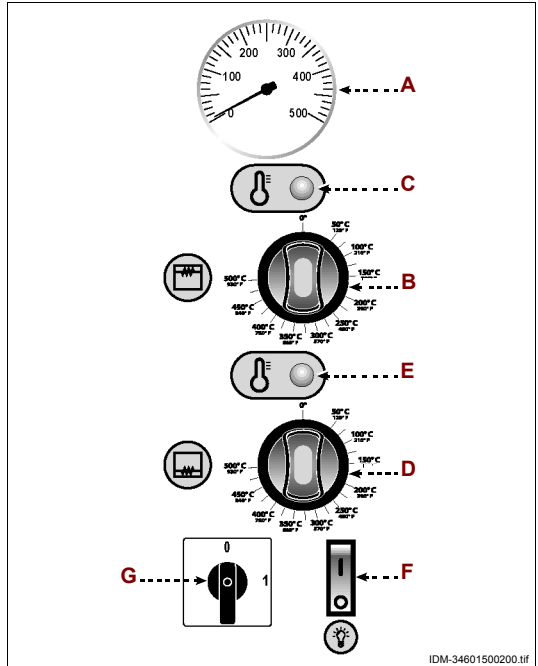
**PY**

## ОПИСАНИЕ ОРГАНОВ УПРАВЛЕНИЯ

Прибор оснащен перечисленными органами управления, необходимыми для включения его основных функций.

### Прибор модели FME -FML-FYE- FYL-MICRO

- A) Термометр:** указывает среднее значение температуры в рабочей камере прибора (только в модели **FME-FML**).
- B) Терморегулятор:** служит для регулирования температуры ТЭНов в верхней части рабочей камеры прибора.
- C) Световой индикатор:** если горит, указывает, что верхние ТЭНы нагреваются. При достижении заданной температуры индикатор выключается.
- D) Терморегулятор:** служит для регулирования температуры ТЭНов в нижней части рабочей камеры прибора.
- E) Световой индикатор:** если горит, указывает, что нижние ТЭНы нагреваются. При достижении заданной температуры индикатор выключается.
- F) Выключатель:** служит для включения и выключения лампы для освещения рабочей камеры прибора.
- G) Главный выключатель:** служит для включения и выключения прибора (только в модели **FML**).



IDM-34601500200.tif

## Прибор модели FMD

**H) Кнопка:** служит для задания режима работы прибора.  
Положение ON: прибор включен.  
Положение STAND-BY:  
прибор отключен. При повторном включении прибор продолжает использовать сохраненные параметры последнего выпекания.

**L) Кнопка:** служит для включения и отключения режима энергосбережения, когда включены обе группы ТЭНов (верхняя и нижняя).

**M) Кнопка:** служит для включения и выключения лампы для освещения рабочей камеры прибора.

**N) Кнопка:** служит для отображения (дисплей **N1**) заданной температуры верхних ТЭНов, а также для подтверждения изменения параметра.

**N1) Дисплей:** показывает температуру, измеренную в зоне верхних ТЭНов.

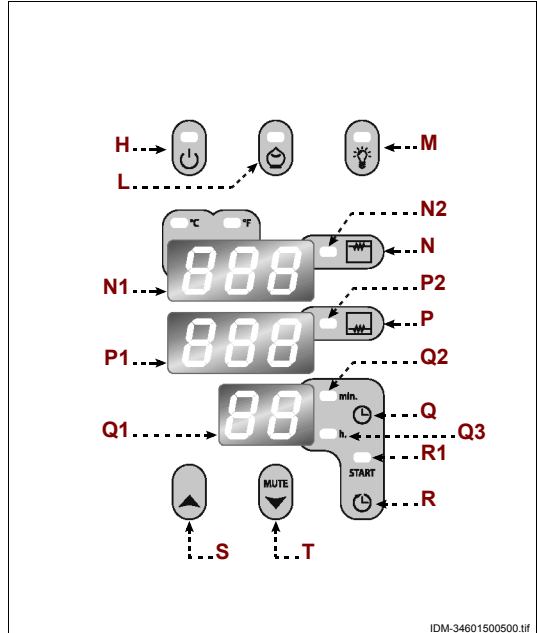
**P) Кнопка:** служит для отображения (дисплей **P1**) заданной температуры нижних ТЭНов, а также для подтверждения изменения параметра.

**P1) Дисплей:** показывает температуру, измеренную в зоне нижних ТЭНов.

**Q) Кнопка:** служит для отображения и изменения двух параметров, в зависимости от того, включен прибор или отключен.

При включенном приборе (ON - ВКЛ.): кнопка (**Q**) служит для отображения на дисплее (**Q1**) заданного времени выпекания и для подтверждения изменения параметра

При отключенном приборе (STAND-BY – ДЕЖУРНЫЙ РЕЖИМ): кнопка (**Q**) служит для отображения на дисплее (**Q1**) заданного времени выпекания и для подтверждения изменения параметра

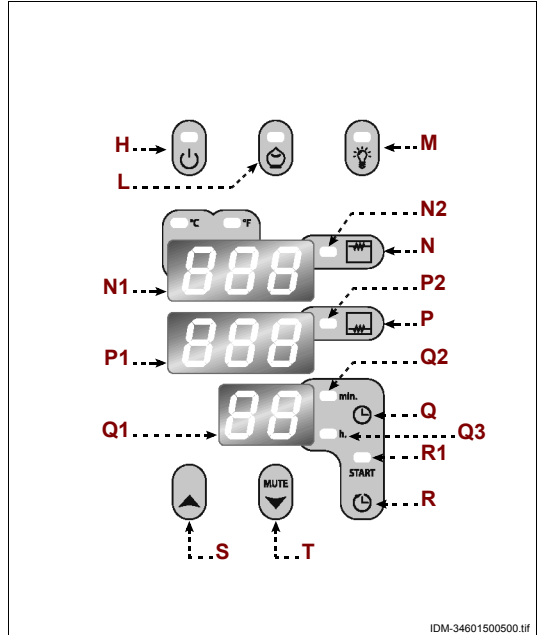


**Q1) Дисплей:** отображает время, которое остается до истечения времени параметра, заданного кнопкой (Q) (время выпекания или задержка включения).

**R) Кнопка:** служит для активации параметра, заданного кнопкой (время выпекания или задержка включения).

**S) Кнопка:** служит для увеличения выбранного параметра.

**T) Кнопка:** служит для уменьшения выбранного параметра, а также для отключения звуковой сигнализации аварийного режима.



**В модели MINI щит управления оснащен только тремя терморегуляторами.**

– Терморегуляторы, расположенные в верхней и нижней частях щита управления выполняют те же функции, что и терморегуляторы (B-D) (модель FME -FML-FYE-FYL-MICRO).

– Терморегулятор, расположенный в центре, служит для регулировки температуры нижних ТЭНов (верхнее отделение) и верхних ТЭНов (нижнее отделение).

## РЕКОМЕНДАЦИИ ПО ЭКСПЛУАТАЦИИ

### Прибор модели FME-FML-FYE-FYL-MINI-MICRO

1 - Нажать главный выключатель (G) для подачи электропитания в прибор.

2 - Задать температуру верхних и нижних ТЭНов при помощи терморегуляторов (B-D).

Пищевые продукты, выпекаемые непосредственно на рабочей поверхности: задать температуру верхних ТЭНов больше, чем температуру нижних ТЭНов.

Пищевые продукты, выпекаемые в емкости: задать температуру верхних ТЭНов ниже, чем температуру нижних ТЭНов.

- 3-Дождаться, пока прибор не нагреется до заданной температуры, отображаемой на термометре **(A)** (модель **FME-FML**).
- 4-Открыть дверку печи.
- 5-Поместить продукт в рабочую камеру.
- 6-Проверять степень готовности продукта через специальное смотровое окно (модель **FME-FML-FYE-FYL**) или путем открывания дверки печи (модель **MINI-MICRO**).
- 7-Когда продукт достигнет нужной степени готовности, собрать его при помощи специальных приспособлений.



**Осторожно - Предупреждение**

**Во избежание получения ожогов укладывать и собирать пищевые продукты при помощи специальных приспособлений.**

**Прибор модели FMD**

- 1-Нажать кнопку **(H)** для включения прибора.
- 2-Нажать кнопку **(N)** для активации настройки температуры верхних ТЭНов.  
На дисплее **(N1)** отобразится заданное значение температуры, и светодиод **(N2)** начнет мигать, указывая, что в течение 4 секунд можно изменить отображаемое значение.
- 3-Нажать кнопку **(S)** или кнопку **(T)** для увеличения или уменьшения отображаемого значения.
- 4-Нажать кнопку **(P)** для активации настройки температуры нижних ТЭНов.  
На дисплее **(P1)** отобразится заданное значение температуры, и светодиод **(P2)** начнет мигать, указывая, что в течение 4 секунд можно изменить отображаемое значение.
- 5-Нажать кнопку **(S)** или кнопку **(T)** для увеличения или уменьшения отображаемого значения.  
Пищевые продукты, выпекаемые непосредственно на рабочей поверхности: задать температуру верхних ТЭНов больше, чем температуру нижних ТЭНов.  
Пищевые продукты, выпекаемые в емкости: задать температуру верхних ТЭНов ниже, чем температуру нижних ТЭНов.
- 6-Дождаться, пока прибор не нагреется до заданной температуры.
- 7-Открыть дверку печи.
- 8-Поместить продукт в рабочую камеру.
- 9-Проверять степень готовности продукта через специальное смотровое окно.
- 10-Когда продукт достигнет нужной степени готовности, собрать его при помощи специальных приспособлений.



**Осторожно - Предупреждение**

**Во избежание получения ожогов укладывать и собирать пищевые продукты при помощи специальных приспособлений.**

### **Задание времени выпекания**

- 1- Убедиться, что прибор включен (ON - ВКЛ.).
- 2- Нажать кнопку **(Q)** для активации настройки времени выпекания.  
На дисплее **(Q1)** отобразится заданное значение времени, и светодиод **(Q2)** начнет мигать, указывая, что в течение 4 секунд можно изменить отображаемое значение.
- 3- Нажать кнопку **(S)** или кнопку **(T)** для увеличения или уменьшения отображаемого значения.
- 4- Нажать кнопку **(R)** для включения таймера, светодиод **(R1)** загорится, и на дисплее **(Q1)** отобразится время, оставшееся до конца выпекания.  
По истечении заданного времени на дисплее **(Q1)** появится мигающий "нуль", и включится звуковой сигнализатор.
- 5- Нажать кнопку **(T)** для отключения звукового сигнализатора.  
Для того, чтобы отключить функцию, удерживать кнопку **(R)** нажатой в течение, как минимум, одной секунды.

### **Задание времени задержки включения**

- 1- Убедиться, что прибор отключен (STAND-BY – ДЕЖУРНЫЙ РЕЖИМ).
- 2- Нажать кнопку **(Q)** для активации настройки времени задержки включения.  
На дисплее **(Q1)** отобразится заданное значение времени, и светодиод **(Q3)** начнет мигать, указывая, что в течение 4 секунд можно изменить отображаемое значение.
- 3- Нажать кнопку **(S)** или кнопку **(T)** для увеличения или уменьшения отображаемого значения.
- 4- Нажать кнопку **(R)** для включения таймера, светодиод **(R1)** загорится, и на дисплее отобразится время, оставшееся до включения прибора.  
По истечении заданного времени прибор включится автоматически.  
Для того, чтобы отключить функцию, удерживать кнопку **(R)** нажатой в течение, как минимум, одной секунды.

**При первом использовании прибора снять защитную пленку и дать ему поработать без пищевых продуктов в течение достаточного времени (порядка 30 минут), чтобы устранить неприятные запахи.**

**РУ**

**Открыть рабочую камеру и дождаться охлаждения прибора. Если неприятный запах остался, вновь закрыть камеру и повторить операцию, чтобы полностью удалить запах.**

### **ЧИСТКА ПРИБОРА**

Перед тем, как приступить к чистке прибора (в конце рабочего дня или по мере необходимости), отключить электропитание сети (или отсоединить от электрической розетки) и убедиться, что зона, в которой проводится операция, полностью остыла.

– Открыть дверку печи и почистить рабочую поверхность из огнеупорного материала щеткой со щетиной из растительных волокон.



- Тщательно почистить рабочую поверхность и все прилегающие зоны.
- Почистить наружные части прибора влажной тканью или губкой.



**Осторожно - Предупреждение**

**При чистке применять только те чистящие средства, которые предназначены для использования в пищевой промышленности. Запрещается использовать агрессивные или воспламеняющиеся чистящие средства или средства, содержащие вещества, вредные здоровью для людей.**

Если прибор не используется в течение длительного периода времени, необходимо отключить электропитание сти (или отсоединить прибор от электрической розетки), почистить его и затем должным образом защитить его от попадания грязи.

**ОБНАРУЖЕНИЕ НЕИСПРАВНОСТЕЙ**

Приведенная ниже информация предназначена для оказания помощи в распознавании и устранении возможных отклонений и неполадок в работе оборудования, которые могут иметь место во время эксплуатации.

Некоторые неисправности могут быть устранены пользователем, другие требуют наличия узкой технической квалификации или особых навыков и должны проводиться квалифицированными специалистами, обладающими признанным опытом в соответствующем секторе.



**Важно**

**Не снимать внутренние части прибора.**

**Производитель не несет какой-либо ответственности за ущерб, нанесенный в результате несанкционированного ремонта.**

**Таблица 7:** Неисправности в работе

<i>Неисправность</i>	<i>Причины</i>	<i>Способы устранения</i>
Прибор не нагревается.	Главный выключатель в положении "выкл."	Привести главный выключатель в положение "вкл."
	Отсутствие напряжения в сети электропитания.	Обратиться к продавцу или в уполномоченный центр сервисного обслуживания.
	Неисправные ТЭНы.	Обратиться к продавцу или в уполномоченный центр сервисного обслуживания.

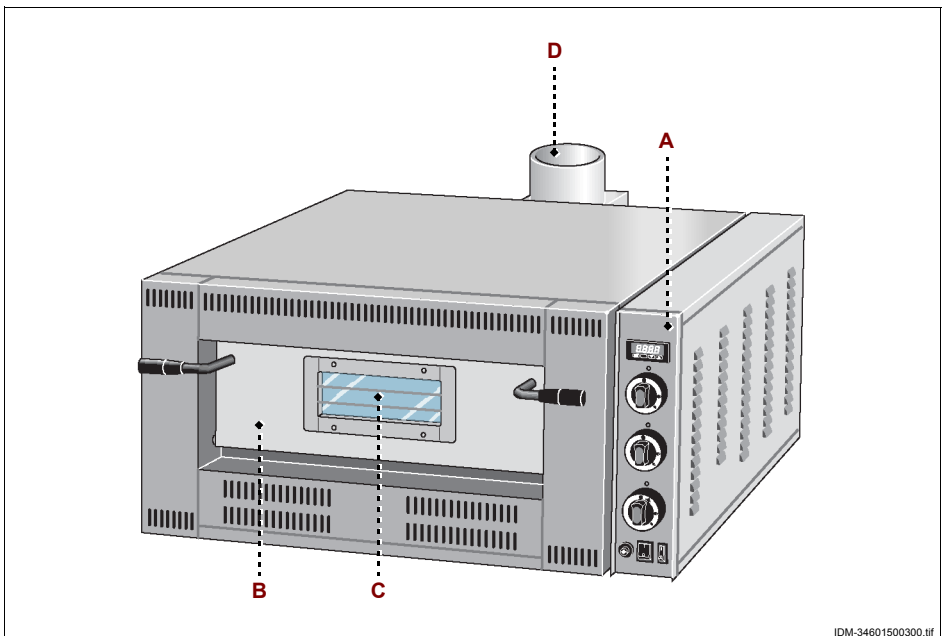
**ОБЩЕЕ ОПИСАНИЕ ОБОРУДОВАНИЯ**

- Печь представляет собой прибор, работающий на газе (СПГ или метан), спроектированный и изготовленный для выпекания пиццы и гастрономических продуктов, предназначенных для употребления в пищу людьми.
- Прибор предназначен для профессионального применения и подлежит установке в помещениях на предприятиях общественного питания (бары, пиццерии, рестораны и т.п.). Работа с прибором не требует специального обучения, тем не менее, пользователи должны обладать соответствующими навыками работы в секторе общественного питания.

**Эксплуатация в любых целях, отличных от предусмотренных, считается  
НЕАДЛЕЖАЩИМ ИСПОЛЬЗОВАНИЕМ.**

- Предлагаются различные модели прибора. При их изготовлении были применены материалы и технологии, гарантирующие максимальный уровень гигиены, стойкость к ржавлению, значительную экономию энергии и безопасность в эксплуатации.
- Прибор оснащен защитной терморпарой, которая перекрывает подачу газа в случае погасания запального фитиля.

На иллюстрации показаны основные компоненты одной из моделей оборудования, а в перечне приведены их описание и назначение.



**РУ**

IDM-34601500300.tif

- А) Щит управления:** оснащен органами для управления работой прибора (см. "Описание органов управления").
- В) Дверка печи:** имеет смотровое окно из жаростойкого стекла пирекс (только в модели ).
- С) Рабочая камера:** имеет рабочую поверхность из огнеупорного материала и оснащена газовыми горелками.
- Д) Вытяжка для отвода дыма:** служит для отвода дыма, образующегося в печи. Вытяжка для отвода дыма по запросу может оснащаться противоветровым патрубком, который подсоединяется к дымоходу с естественной или принудительной тягой.

## ТЕХНИЧЕСКИЕ ХАРАКТЕРИСТИКИ

**Таблица 8:** Технические данные прибора

Описание	Единица измерения	FGI/4	FGI/6	FGI/9
Мощность	kW	13,9	18	24,5
Тип питания		METANO-GPL		
Электрическое питание	V/Ph/Hz	230V/1N/50-60Hz		
Потребляемая энергия	kcal/h	11594	15480	21070
Потребление газа (метан)	m³/h	1,470	1,904	2,592
Потребление газа (СПГ)	kg/h	1,087	1,408	1,917
Температура эксплуатации	°C	0+450		
Размеры рабочей камеры	mm	620x620x155	620x920x155	920x920x155
Размеры прибора	mm	1000x840x470	1000x1140x470	1300x1140x470
Размеры упаковки	mm	1060x1030x640	1330x1060x640	1380x1310x640
Вес нетто	kg	112	141	179

## ОПИСАНИЕ ОРГАНОВ УПРАВЛЕНИЯ

Прибор оснащен перечисленными органами управления, необходимыми для включения его основных функций.

**А) Терморегулятор:** служит для регулирования температуры. Нажать кнопку **(А1)** и одновременно клавишу **(А2)** или **(А3)** для увеличения или уменьшения значения. Удерживать нажатыми клавиши до отображения на дисплее требуемой температуры.

**В) Ручка для управления горелкой:** служит для включения, выключения и регулировки верхней горелки. Положение **(В1)**: подача газа перекрыта  
Положение **(В2)**: задана максимальная мощность пламени горелки.  
Положение **(В3)**: задана минимальная мощность пламени горелки.

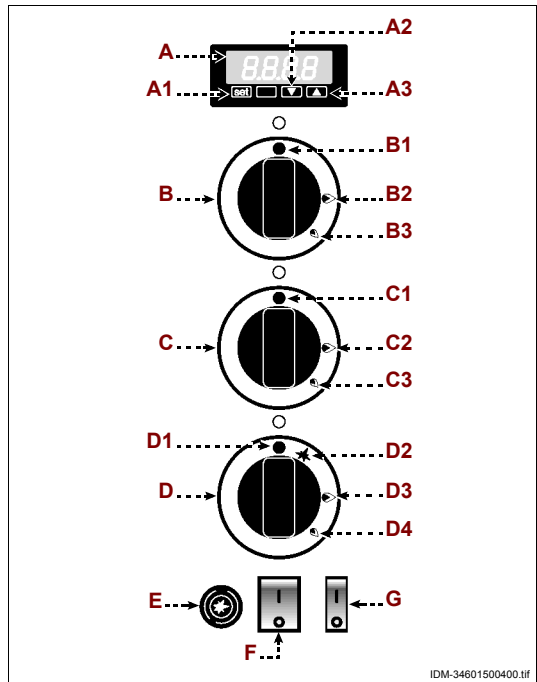
**С) Ручка для управления горелкой:** служит для включения, выключения и регулировки нижней горелки.  
Положение **(С1)**: подача газа перекрыта  
Положение **(С2)**: задана максимальная мощность пламени горелки.  
Положение **(С3)**: задана минимальная мощность пламени горелки.

**РУ** **Д) Ручка для управления горелкой:** служит для включения, выключения и регулировки горелки вспомогательного зажигания, а также для поджига запального фитиля.  
Положение **(D1)**: подача газа перекрыта  
Положение **(D2)**: поджиг запального фитиля подключен.  
Положение **(D3)**: задана максимальная мощность пламени горелки.  
Положение **(D4)**: задана минимальная мощность пламени горелки.

**Е) Пьезоэлектрический выключатель:** служит для поджига запального фитиля. Поджиг запального фитиля возможен только в том случае, если ручка **(D)** находится в положении **(D2)**.

**Ф) Главный выключатель:** служит для включения и выключения электропитания.

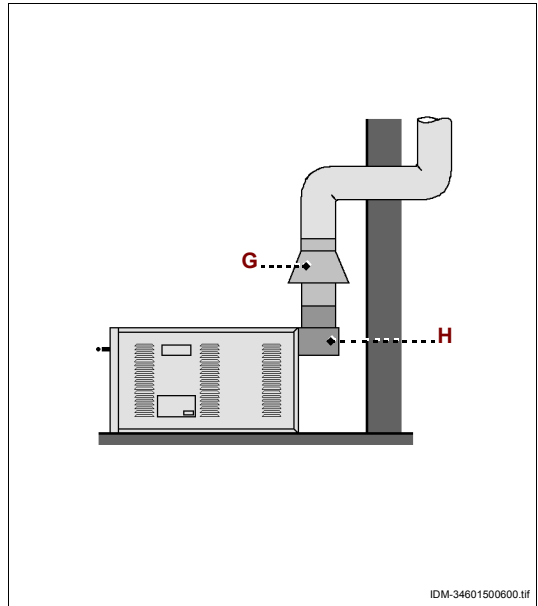
**Г) Выключатель:** служит для включения и выключения лампы для освещения рабочей камеры.



## ПОДКЛЮЧЕНИЕ ОТВОДА ДЫМОВЫХ ГАЗОВ

### Подсоединение к дымоходу с естественной тягой

– Установить противоветровый патрубок (G) (поставляемый по заявке) к дымовой вытяжке (H) и подсоединить его к дымоходу с естественной тягой для отвода дымовых газов непосредственно в атмосферу.



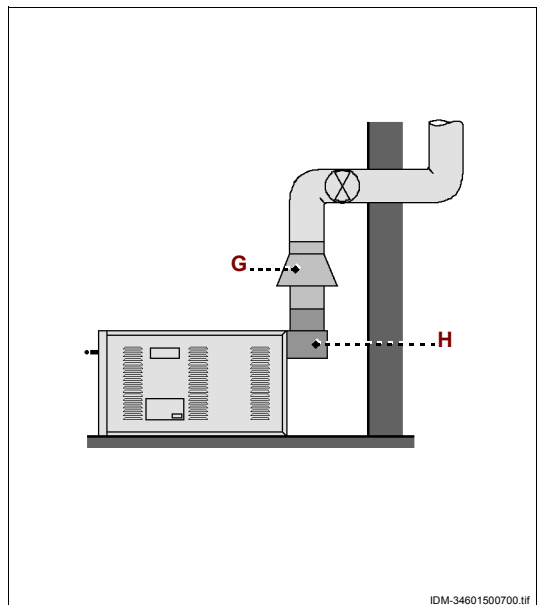
### Подсоединение к дымоходу с принудительной тягой

– Установить противоветровый патрубок (G) (поставляемый по заявке) к дымовой вытяжке (H) и подсоединить его к дымоходу с принудительной тягой для отвода дымовых газов непосредственно в атмосферу.



**Осторожно - Предупреждение**

**Электрическая система управления вентилятором системы дымовой вытяжки должна быть интегрирована с системой подачи газа так, чтобы вентилятор приходил в действие сразу же при открывании газового вентиля.**



РУ

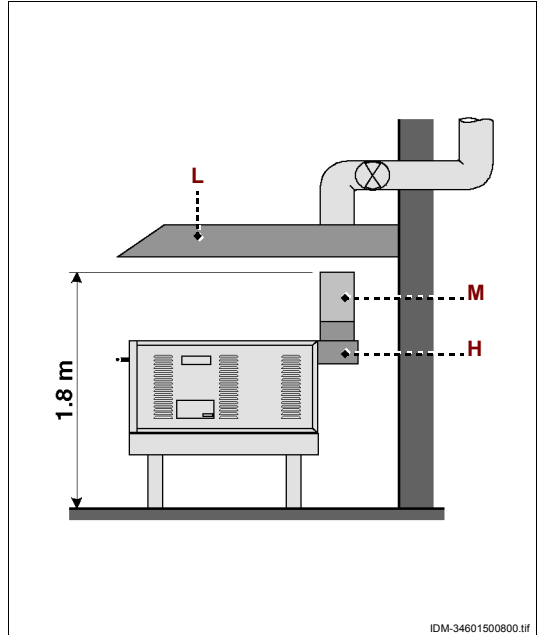
### Подключение под колпаком принудительной вытяжки

- Поместить прибор под колпаком (L).
- Установить удлинительную трубку (M) на дымовой вытяжке (H) так, чтобы верхний конец трубы находился в зоне вытяжки колпака на соответствующей высоте в целях обеспечения правильного отвода дыма.



#### Осторожно - Предупреждение

**Электрическая система управления вентилятором системы дымовой вытяжки должна быть интегрирована с системой подачи газа так, чтобы вентилятор приходил в действие сразу же при открывании газового вентиля.**



#### Опасность - Внимание

**Подключение вытяжки дымовых газов должно осуществляться квалифицированными специалистами при соблюдении действующего в данной области законодательства и при использовании соответствующих и разрешенных к применению материалов (в соответствии с предписаниями норматива "UNI-CIG 8723")**

РУ

### РЕКОМЕНДАЦИИ ПО ЭКСПЛУАТАЦИИ

- 1-Убедиться, что характеристики газа в сети газоснабжения соответствуют данным, приведенным на паспортной табличке прибора.



#### Осторожно - Предупреждение

**Не использовать прибор, если газа в сети газоснабжения не соответствуют данным, приведенным на паспортной табличке.**

**Если характеристики газа в сети газоснабжения не соответствуют данным, приведенным на паспортной табличке, обратиться к опытному техническому специалисту, обладающему соответствующей квалификацией, для переоборудования прибора.**

- 2-Нажать главный выключатель (F) для подачи электропитания в прибор.

- 3-Задать нужную температуру при помощи терморегулятора (**A**).
- 4-Нажать и повернуть ручку (**D**) против часовой стрелки (поз. D2) и одновременно несколько раз нажать на пьезоэлектрический выключатель (**E**) для включения запального фитиля.
- 5-Удерживать нажатой ручку приблизительно в течение 10 сек., пока не сработает термопара.
- 6-Повернуть ручку (**D**) против часовой стрелки для задания уровня мощности пламени.
- 7-Повернуть ручки (**B-C**) против часовой стрелки для задания уровня мощности пламени верхних и нижних горелок.
- 8-Дождаться, пока прибор не нагреется до заданной температуры, отображаемой на дисплее.
- 9-Открыть дверку печи.
- 10-Поместить продукт в рабочую камеру.
- 11-Проверять степень готовности продукта через специальное смотровое окно.
- 12-Когда продукт достигнет нужной степени готовности, собрать его при помощи специальных приспособлений.



#### **Осторожно - Предупреждение**

**Во избежание получения ожогов укладывать и собирать пищевые продукты при помощи специальных приспособлений.**

При первом использовании прибора снять защитную пленку и дать ему поработать без пищевых продуктов в течение достаточного времени (порядка 30 минут), чтобы устранить неприятные запахи.

Открыть рабочую камеру и дождаться охлаждения прибора. Если неприятный запах остался, вновь закрыть камер и повторить операцию, чтобы полностью удалить запах.

#### **ЧИСТКА ПРИБОРА**

Перед тем, как приступить к чистке прибора (в конце рабочего дня или по мере необходимости), ПЕРЕКРЫТЬ ТРУБОПРОВОД ПОДАЧИ ГАЗА и дождаться остывания прибора.

- Открыть дверку печи и почистить рабочую поверхность из огнеупорного материала щеткой со щетиной из растительных волокон.
- Тщательно почистить рабочую поверхность и все прилегающие зоны.
- Почистить наружные части прибора влажной тканью или губкой.



**Осторожно - Предупреждение**

При чистке применять только те чистящие средства, которые предназначены для использования в пищевой промышленности. Запрещается использовать агрессивные или воспламеняющиеся чистящие средства или средства, содержащие вещества, вредные здоровью для людей.

Если прибор не используется в течение длительного периода времени, необходимо, прежде всего, ПЕРЕКРЫТЬ ТРУБОПРОВОД ПОДАЧИ ГАЗА, затем почистить его и должным образом защитить от попадания грязи.

**ОБНАРУЖЕНИЕ НЕИСПРАВНОСТЕЙ**

Приведенная ниже информация предназначена для оказания помощи в распознавании и устранении возможных отклонений и неполадок в работе оборудования, которые могут иметь место во время эксплуатации. Некоторые неисправности могут быть устранены пользователем, другие требуют наличия узкой технической квалификации или особых навыков и должны проводиться квалифицированными специалистами, обладающими признанным опытом в соответствующем секторе.



**Важно**

Не снимать внутренние части прибора.  
Производитель не несет какой-либо ответственности за ущерб, нанесенный в результате несанкционированного ремонта.

Таблица 9: Неисправности в работе

<i>Неисправность</i>	<i>Причины</i>	<i>Способы устранения</i>
Запах газа	Случайная утечка газа в результате погасания пламени	Перекрыть газовый кран и проветрить помещение
Индикатор запального фитиля не загорается	Не работает пьезоэлектрический выключатель	Проверить эффективность пьезоэлектрического выключателя. Зажечь вручную при помощи спички или зажигалки Обратиться к продавцу или в уполномоченный центр сервисного обслуживания.
Запальный фитиль гаснет	Недостаточно разогретая термопара	Зажигать в течение более длительного времени



## **ПОДКЛЮЧЕНИЕ ГАЗА**

Все работы по подключению к сети газоснабжения, переоборудованию на другой тип газа и контролю давления газа должны выполняться уполномоченными специалистами, обладающими должной технической компетенцией и опытом в конкретном секторе. Аналогично данное правило относится и к операциям внепланового техобслуживания, таким как смазка и/или замена кранов, замена термопар или горелок.

Установить на газовой трубе прибора кран, позволяющий перекрывать, в случае необходимости, подачу газа из ети газоснабжения.

Кран (не входит в комплект поставки прибора) должен устанавливаться в хорошо заметном и легко доступном месте таким образом, чтобы можно было без труда определить, в каком положении (открыт или закрыт) он находится.

## **ПЕРЕОБОРУДОВАНИЕ СИСТЕМЫ ПОДАЧИ ГАЗА**

При поступлении прибора в продажу на нем указан тип газа, поступающего из сети газоснабжения, под который прибор был отлажен производителем при проведении наладки.

Если газ из сети газоснабжения отличается от того, который использовался при проведении наладки, то перед ыполнением подключения к сети газоснабжения, необходимо выполнить переоборудование прибора и указать на паспортной табличке тип используемого газа.



### **Важно**

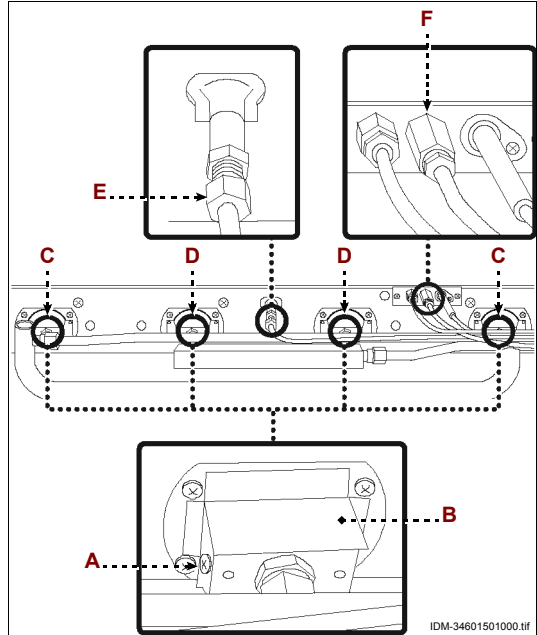
**По завершении переоборудования прибора для используемого газа убедиться в отсутствии утечек газа или неполадок в работе, выполнить наладку и указать на паспортной табличке тип используемого газа.**

Для переоборудования и адаптации прибора под подачу газа из сети газоснабжения, перекрыть кран подачи газ и выполнить перечисленные ниже операции.

- Замена форсунок горелок
- Замена форсунки запального фитиля
- Регулировка первичного воздуха горелки
- Регулировка тепловой мощности в минуту

### Замена форсунок горелок

- 1-Открутить винты и снять переднюю панель.
- 2-Открутить винты (А) и снять кронштейны регулятора воздуха (В).
- 3-Открутить форсунки верхних (С) и нижних (D) горелок и заменить их на другие, подходящие для используемого газа.
- 4-Открутить форсунку горелки вспомогательного зажигания (Е) и заменить ее на форсунку, подходящую для используемого газа.



### Замена форсунки запального фитиля

Открутить форсунку (F) и заменить ее на форсунку, подходящую для используемого газа.

### Регулировка первичного воздуха горелок

- 1-Установить кронштейны регулятора воздуха (В), не затягивая винты (А).
- 2-Передвинуть кронштейны регулятора воздуха, чтобы отрегулировать размер прорези (см. данные, приведенные в таблице).
- 3-Затянуть винты (А).
- 4-Установить на место переднюю панель и закрепить ее винтами.

**Таблица 10:** Размеры прорези регулировки первичного воздуха.

Тип газа	FGI/4		FGI/6		FGI/9	
	Верхние горелки	Нижние горелки	Верхние горелки	Нижние горелки	Верхние горелки	Нижние горелки
G20 (20 mbar)	0 mm	0 mm	0 mm	0 mm	1 mm	0 mm
G25 (20mbar)	0 mm	0 mm	0 mm	0 mm	0 mm	0 mm
G25 (25 mbar)	0 mm	0 mm	0 mm	0 mm	0 mm	0 mm
G30 (30 mbar)	1 mm	1 mm	1 mm	1 mm	1 mm	1 mm
G30 (50 mbar)	0 mm	0 mm	1 mm	0 mm	1 mm	0 mm

**Таблица 11:** Размеры форсунок

Тип газа	FGI/4		FGI/6		FGI/9	
	Верхние горелки	Нижние горелки	Верхние горелки	Нижние горелки	Верхние горелки	Нижние горелки
<b>Диаметр инжектора</b>						
G30 (28-30mbar)	2 x 0,95 mm	2 x 0,95 mm	2 x 1,15 mm	2 x 0,95 mm	2 x 1,15 mm	4 x 0,95 mm
G30 (50 mbar)	2 x 0,85 mm	2 x 0,85 mm	2 x 1,00 mm	2 x 0,85 mm	2 x 1,00 mm	4 x 0,85 mm
G20 (20 mbar)	2 x 1,50 mm	2 x 1,50 mm	2 x 2,10 mm	2 x 1,50 mm	2 x 2,10 mm	4 x 1,50 mm
G25 (25 mbar)	2 x 1,60 mm	2 x 1,60 mm	2 x 2,30 mm	2 x 1,60 mm	2 x 2,30 mm	4 x 1,60 mm
G25 (20 mbar)	2 x 1,65 mm	2x 1,65 mm	2 x 3,00 mm	2 x 1,65 mm	2 x 3,00 mm	4 x 1,65 mm
<b>Диаметр байпаса</b>						
G30 (28-30 mbar)	0,60 mm	0,60 mm	0,85 mm	0,85 mm	0,85 mm	1,05 mm
G30 (50 mbar)	0,60 mm	0,60 mm	0,85 mm	0,85 mm	0,85 mm	1,05 mm
G20 (20 mbar)	Регулируется	Регулируется	Регулируется	Регулируется	Регулируется	Регулируется
G25 (25 mbar)	Регулируется	Регулируется	Регулируется	Регулируется	Регулируется	Регулируется
G25 (20 mbar)	Регулируется	Регулируется	Регулируется	Регулируется	Регулируется	Регулируется
<b>Диаметр форсунки запального фитиля</b>						
G30 (28-30 mbar)	N° 22	N° 22	N° 22	N° 22	N° 22	N° 22
G30 (50 mbar)	N° 22	N° 22	N° 22	N° 22	N° 22	N° 22
G20 (20 mbar)	N° 27	N° 27	N° 27	N° 27	N° 27	N° 27
G25 (25 mbar)	N° 27	N° 27	N° 27	N° 27	N° 27	N° 27
G25 (20 mbar)	N° 27	N° 27	N° 27	N° 27	N° 27	N° 27
<b>Диаметр форсунки вспомогательного зажигания</b>						
G30 (28-30 mbar)	0,70 mm	0,70 mm	0,70 mm	0,70 mm	0,70 mm	0,70 mm
G30 (50 mbar)	0,60 mm	0,60 mm	0,60 mm	0,60 mm	0,60 mm	0,60 mm
G20 (20 mbar)	1,20 mm	1,20 mm	1,20 mm	1,20 mm	1,20 mm	1,20 mm
G25 (25 mbar)	1,20 mm	1,20 mm	1,20 mm	1,20 mm	1,20 mm	1,20 mm
G25 (20 mbar)	1,20 mm	1,20 mm	1,20 mm	1,20 mm	1,20 mm	1,20 mm

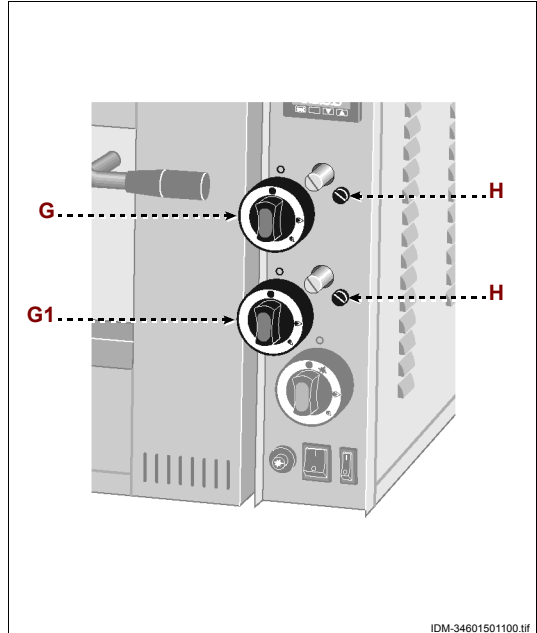
**Регулировка тепловой  
мощности в минуту**

*Прибор, работающий на  
МЕТАНЕ.*

- 1-Снять ручку (**G**):
- 2-Открутить винт (**H**) (порядка на 2/3 оборота) и установить на место ручку (**G**).
- 3-Включить горелку, повернуть ручку в положение минимальной мощности.
- 4-Снять ручку (**G**) и закрутить винт (**H**) так, чтобы получить стабильное пламя.
- 5-Установить на место ручку управления горелкой и повернуть ее, чтобы выключить горелку.
- 6-Аналогично выполнить регулировку минимального пламени для второй горелки (**G1**).

*Прибор, работающий на СЖИЖЕННОМ ГАЗЕ (СПГ).*

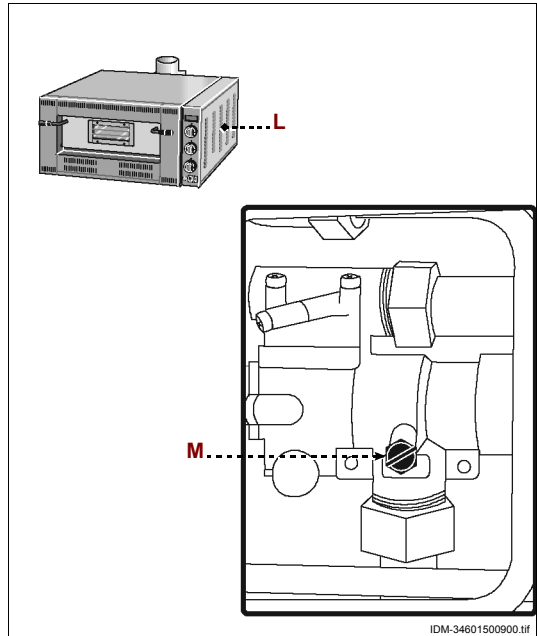
- 1-Снять ручки (**G-G1**):
- 2-Полностью открутить винт (**H**) регулировки минимального пламени.
- 3-Установить на место ручки (**G-G1**).
- 4-Включить прибор и проверить, чтобы пламя было стабильным.
- 5-Выключить прибор



### **ПРОВЕРКА ДАВЛЕНИЯ ГАЗА**

Действовать в указанном порядке.

- 1-Перекрыть кран подачи газа.
- 2-Открутить винты и снять боковую панель (**L**).
- 3-Открутить винт (**M**) штуцера для отбора давления.
- 4-Подсоединить манометр к штуцеру для отбора давления.
- 5-Открыть кран подачи газа.
- 6-Включить промежуточную горелку, повернуть ручку в положение максимальной мощности.
- 7-Удостовериться, что значение, указываемое на манометре, соответствует значению, приведенному на паспортной табличке прибора.
- 8-Выключить горелку, перекрыть кран подачи газа и отсоединить манометр.
- 9-Закрутить винт (**M**).
- 10-Установить на место боковую панель (**L**) и закрепить ее винтами.



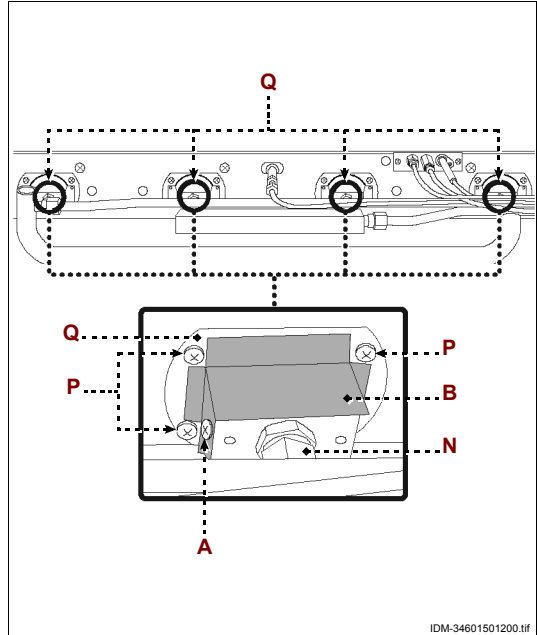
### **ВНЕПЛАНОВОЕ ТЕХОБСЛУЖИВАНИЕ**

Все операции внепланового техобслуживания, такие как замена компонентов в результате их поломки или износа, должны выполняться уполномоченными специалистами, обладающими надлежащей технической компетенцией и опытом в конкретном секторе.

После проведения техобслуживания (планового или внепланового), перед включением прибора, необходимо обязательно убедиться, что работы выполнены надлежащим образом.

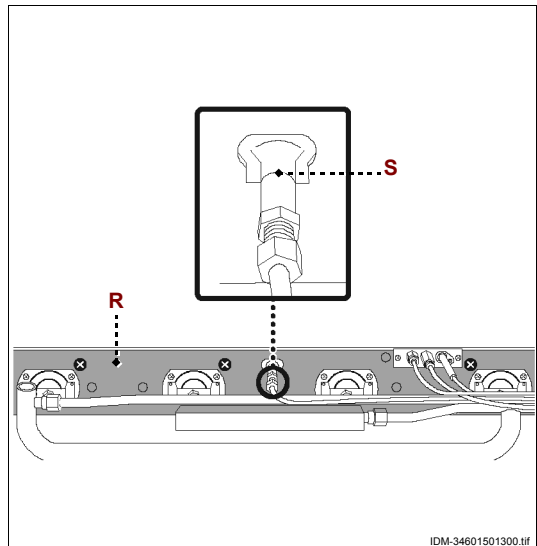
**Замена горелки (верхней и нижней):**

- 1 - Перекрыть кран подачи газа.
- 2 - Открутить винты и снять переднюю панель.
- 3 - Открутить патрубков (**N**) подключения газа и снять горелку.
- 4 - Открутить винт (**A**) и снять кронштейн регулятора воздуха (**B**).
- 5 - Открутить винты (**P**).
- 6 - Снять горелку (**Q**) и заменить ее на новую.
- 7 - Установить обратно все компоненты.
- 8 - Повторить операции, чтобы завершить замену горелок (**Q**).



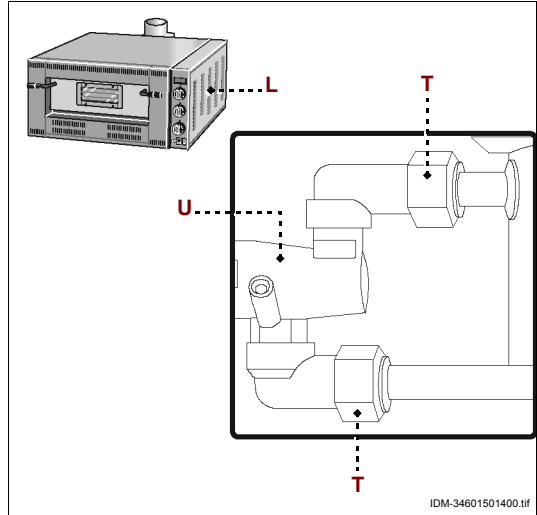
**Замена горелки  
(вспомогательного зажигания):**

- 1 - Перекрыть кран подачи газа.
- 2 - Открутить винты и снять переднюю панель.
- 3 - Открутить винты и снять опорный кронштейн горелок (**R**).
- 4 - Снять рабочую поверхность.
- 5 - Снять горелку (**S**) и заменить ее на новую.
- 6 - Установить обратно все компоненты.



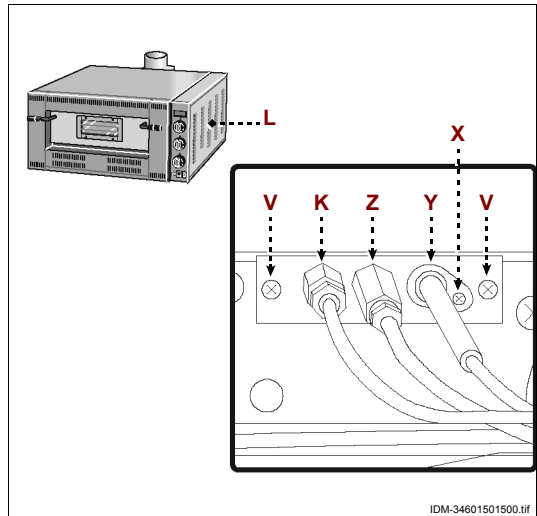
### Замена крана подачи газа

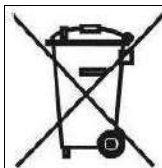
- 1-Перекрыть кран подачи газа.
- 2-Открутить винты и снять боковую панель (L).
- 3-Извлечь ручку , соответствующую заменяемому крану.
- 4-Открутить все патрубки (Т) с крана (U) и заменить его на новый.
- 5-Установить обратно все компоненты.



### Замена компонентов фитильного блока

- 1-Перекрыть кран подачи газа.
- 2-Открутить винты и снять боковую панель (L).
- 3-Открутить винты и снять переднюю панель.
- 4-Открутить винты (V) крепления фитильного блока.
- 5-Снять фитильную горелку (Z) и заменить ее на новую.
- 6-Открутить винт (X) свечи пьезоэлектрического зажигания.
- 7-Открыть термопару (K).
- 8-Отсоединить пьезоэлектрический выключатель, чтобы снять свечу зажигания (Y).
- 9-Открутить патрубок для подсоединения газа и снять термопару (K).
- 10-Заменить свечу пьезоэлектрического зажигания (Y) и термопару (K), используя оригинальные запчасти.
- 11-Установить обратно все компоненты.

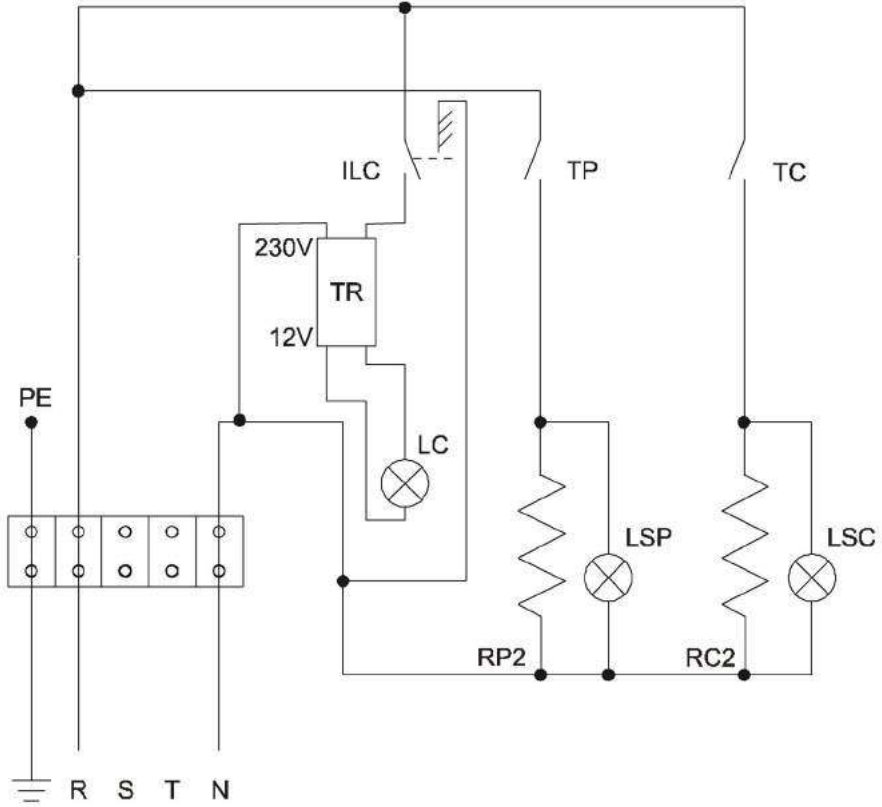




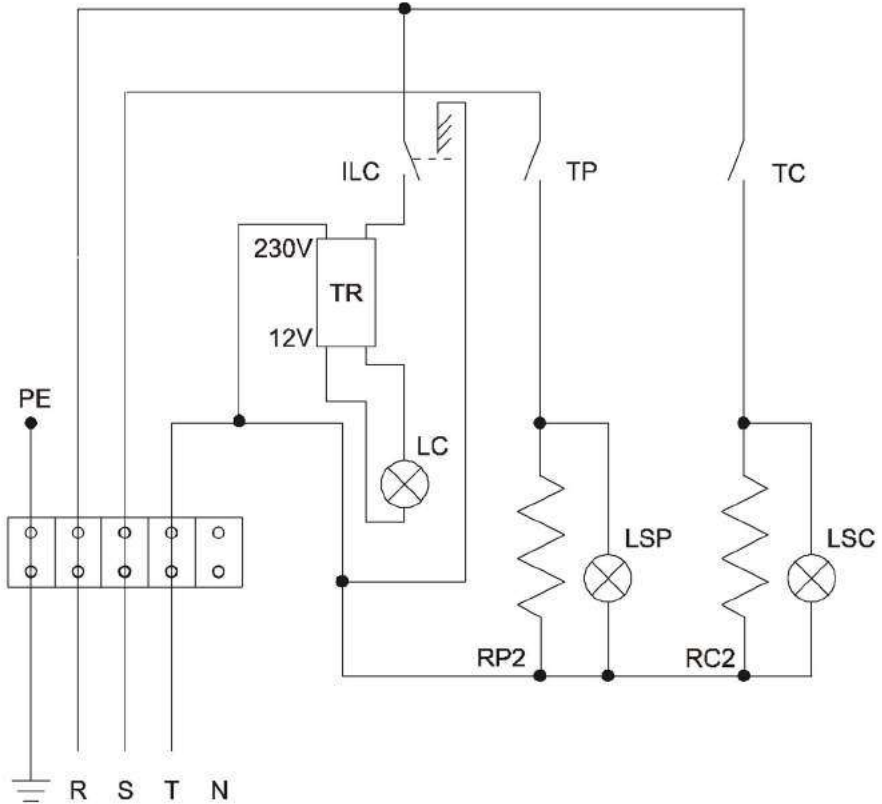
<p>La presenza del bidoncino barrato sulla targhetta dati dell'apparecchiatura indica che essa al termine della propria vita utile dovrà seguire per il suo smaltimento e riciclaggio quanto previsto dalla Direttiva Europea. La Direttiva prevede la raccolta separata delle apparecchiature elettriche ed elettroniche attraverso un sistema di raccolta denominato RAEE. All'atto dell'acquisto di un nuovo apparecchio l'utilizzatore è obbligato a non smaltire l'apparecchio come rifiuto urbano, ma bensì dovrà riconsegnarlo, in ragione di uno contro uno, al rivenditore o distributore. Il rivenditore provvederà al suo smaltimento seguendo le procedure previste dal sistema di raccolta dei RAEE. Nel caso del solo smaltimento dell'apparecchiatura, sul territorio italiano, contattare il produttore, il quale fornirà le informazioni adeguate circa lo smaltimento della macchina presso il centro di raccolta più vicino all'utente. Gli utilizzatori che risiedono al di fuori del territorio italiano dovranno contattare i Ministeri dell'Ambiente del loro Paese, i quali forniranno le informazioni necessarie ad un corretto smaltimento. Il mancato rispetto delle procedure di smaltimento può produrre effetti nocivi a danno dell'ambiente e delle persone. Pertanto lo smaltimento abusivo, totale o parziale, delle apparecchiature, porterà a sanzioni amministrative da parte delle Autorità Competenti nei riguardi delle utenze negligenti o inadempienti.</p>	
<p>The markings illustrated here (barred garbage bin), on the utensil data plate, indicates that at the end of its working life, the utensil must be disposed of and recycled according to European Directive. The Directive provides for the separate collection of electric and electronic equipment by a collection system called RAEE. Upon purchasing a new utensil, the user must not dispose of the utensil as urban waste but must return it, in a one-to-one exchange, to the dealer or distributor. The dealer may dispose of the utensil following the procedures set by the RAEE collection system. In the event the user disposes of the utensil without purchasing a new one, in Italy contact the manufacturer who will provide suitable information on machine disposal at the collection centre closest to the user. Users who do not reside in Italy must contact the Ministry of the Environment in their countries who will provide information necessary for correct disposal. Failure to observe the disposal procedure may cause harmful effects on the environment and people. Therefore, total or partial illicit utensil disposal by users is punishable by local authorities.</p>	<p>La présence de ce symbole, comme ci-dessus (poubelle barrée), sur l'étiquette, indique que l'appareil, au terme de sa durée de vie devra suivre pour son élimination et son recyclage, les indications prévues à ce sujet par les Directives Européennes. La Directive prévoit le ramassage séparé des appareils électriques et électroniques par le biais d'un système de ramassage appelé RAEE. Au moment de l'achat de l'appareil l'utilisateur est obligé à ne pas éliminer l'appareil comme déchets habituels, mais il devra le ramener, en raison d'un échange, au revendeur ou au distributeur. Le revendeur se fera charge de son élimination en suivant les procédures prévues par le système de ramassage. Dans le cas de l'élimination de l'appareil, sur le territoire français, contacter le Ministère de l'Environnement ou le revendeur, ce dernier fournira les informations nécessaires pour l'élimination de l'appareil auprès du centre de ramassage le plus près. Les utilisateurs résidents en dehors du territoire italien devront contacter le Ministère de l'Environnement de leurs Pays, lesquels fourniront les informations nécessaires pour une correcte élimination. Le non respect des normes d'élimination peut avoir des effets nocifs sur l'environnement et sur les personnes. Par conséquent l'élimination abusive, totale ou partielle, des appareils de la part des utilisateurs, donnera lieu à des sanctions de la part de Autorités compétentes.</p>
<p>Wenn das hier dargestellte Symbol (durchgestrichene Abfalltonne) auf dem Typenschild eines Gerätes wiedergegeben ist, bedeutet dies, dass es am Ende seiner Lebensdauer entsprechend der europäischen Richtlinie zu entsorgen und wiederzuverwerten ist. Die Richtlinie sieht eine getrennte Sammlung von Elektro- und Elektronik-Altgeräten entsprechend dem sogenannten WEEE-System vor. Beim Kauf eines neuen Geräts verpflichtet sich der Nutzer, dieses nicht als unsortierten Siedlungsabfall zu entsorgen, sondern dem Händler oder Verteiler im Verhältnis eins zu eins zurückzugeben. Der Händler sorgt für die Entsorgung des Geräts unter Einhaltung der vom WEEE-System vorgesehenen Vorgehensweise. Wenn das Gerät in Italien zu entsorgen ist, den Hersteller direkt kontaktieren. Nutzer außerhalb Italiens erhalten beim Umweltministerium des jeweiligen Landes Aufschluss über die zweckmäßige Entsorgung des Geräts. Die Nichteinhaltung der Entsorgungsvorschriften kann schädliche Auswirkungen zu Lasten von Mensch und Umwelt mit sich bringen. Deshalb wird die auch nur teilweise unbefugte Entsorgung der Geräte seitens von Nutzern durch die zuständigen Behörden mit Bußen bestraft.</p>	<p>La presencia de los símbolos aquí reproducidos (contenedor de basura tachado), en la placa de datos del aparato, indica al final de su vida útil, éste deberá ser desguazado y reciclado según cuanto previsto por la Directiva Europea. La Directiva prevé la recolección separada de los aparatos eléctricos y electrónicos por medio de un sistema de recolección denominado RAEE. En el momento de la compra de un nuevo aparato el usuario está obligado a no eliminar el aparato como basura urbana, sino que debe entregarlo, como intercambio del nuevo, al revendedor o distribuidor. El revendedor se encargará de su desguace siguiendo los procedimientos previstos por el sistema de recolección de los RAEE. En caso de tratarse de desguace, exclusivamente en el territorio italiano, contactar el productor, el cual le dará la información adecuada sobre la eliminación de la máquina en el centro de recolección más cercano al usuario. Los usuarios que residen fuera del territorio italiano deberán contactar los Ministerios del Medio ambiente de su país, los cuales suministrarán la información necesaria para una eliminación correcta. El no respeto de los procedimientos de eliminación puede provocar efectos nocivos que dañan el medioambiente y las personas. Por lo tanto la eliminación clandestina, total o parcial, de los aparatos por parte de los usuarios, implicará sanciones por parte de las Autoridades Competentes.</p>
<p>A presença dos símbolos indicados (contedor do lixo barrado) na chapa de dados do aparelho, significa que ao fim da própria vida útil a desativação e reciclagem deverão ser feitas conforme as prescrições contidas na Directiva Europeia. A Directiva prevê a recolha separada das aparelhagens eléctricas e electrónicas através de um sistema de recolha denominado RAEE. No momento da compra de um novo aparelho, o utilizador é obrigado a não eliminar o aparelho como lixo urbano, mas deverá entregá-lo, na razão de um contra um, ao revendedor ou distribuidor. O revendedor ocupará-se da sua eliminação seguindo os processos previstos pelo sistema de recolha dos RAEE. No caso de eliminação do aparelho no território italiano, contacte o produtor, que fornecerá todas as informações necessárias para a eliminação da máquina junto do centro de recolha mais próximo do utilizador. Os utilizadores que residem fora do território italiano deverão contactar os Ministérios do Ambiente do próprio País, que fornecerão as informações necessárias para uma correcta eliminação. A inobservância dos procedimentos de eliminação pode prejudicar o ambiente e as pessoas. Portanto, a eliminação abusiva, total ou parcial, das aparelhagens por parte dos utilizadores, são objecto de coima por parte das Autoridades Competentes.</p>	<p>Наличие данного символа (перечеркнутый мусорный контейнер) на паспортной табличке прибора означает, что по завершению своего срока службы прибор подлежит утилизации и переработке в соответствии с европейской директивой. Директива предусматривает отдельный сбор отработанной электрической и электронной аппаратуры по системе RAEE. В момент приобретения нового прибора пользователь обязуется не утилизировать прибор в качестве бытовых отходов, а сдать его (в соотношении один к одному) продавцу или дистрибьютору. Продавец должен обеспечить утилизацию прибора в соответствии с методами, предусмотренными системой RAEE. В случае утилизации оборудования на территории Италии обратиться к производителю, который предоставит информацию по утилизации прибора в ближайшем к пользователю центре сбора отходов. Пользователи, находящиеся за пределами Италии, должны обратиться в Министерство по охране окружающей среды своей страны для получения информации о порядке утилизации. Несоблюдение методов утилизации может причинить вред окружающей среде и здоровью людей. Ввиду этого, в случае полного или частичного несоблюдения правил в области утилизации оборудования пользователь несет ответственность в соответствии с законом.</p>



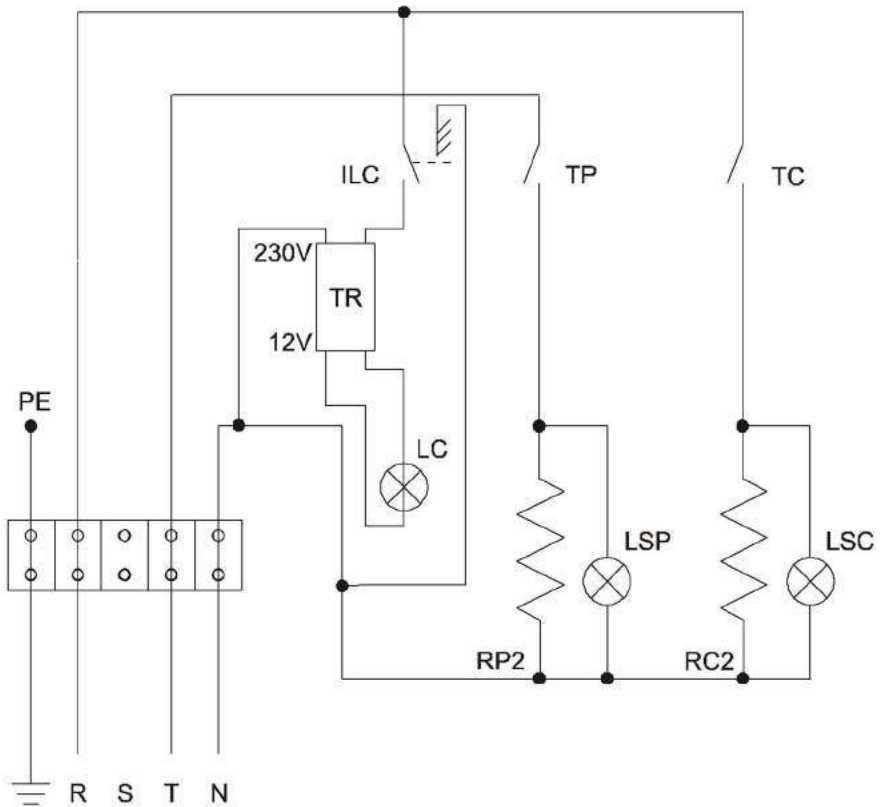
FME/4 - FME/6 (230V - 1 Phase)



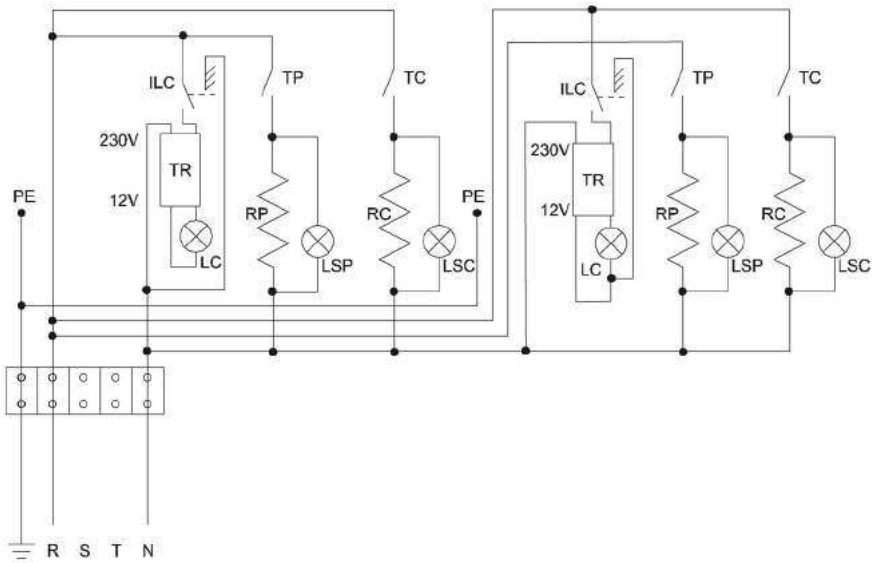
FME/4 - FME/6 (230V - 3 Phase)



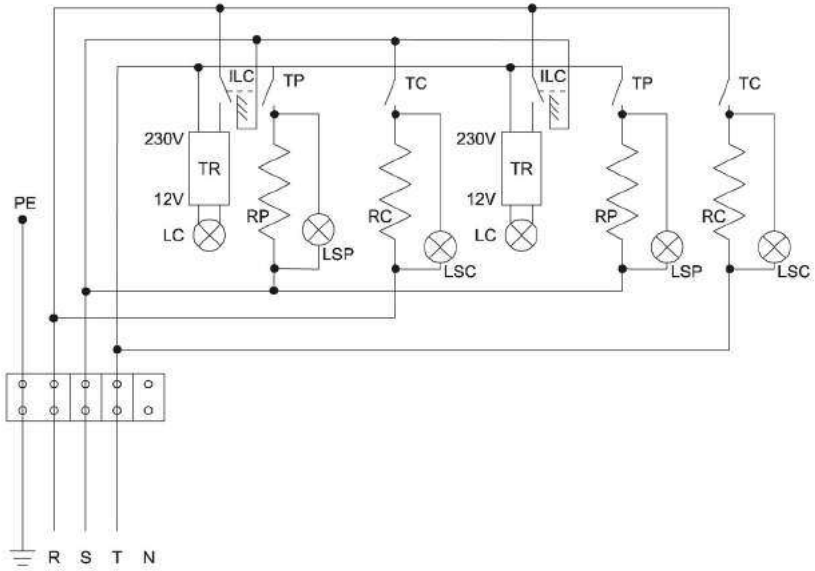
FME/4 - FME/6 (400V - 3 Phase)



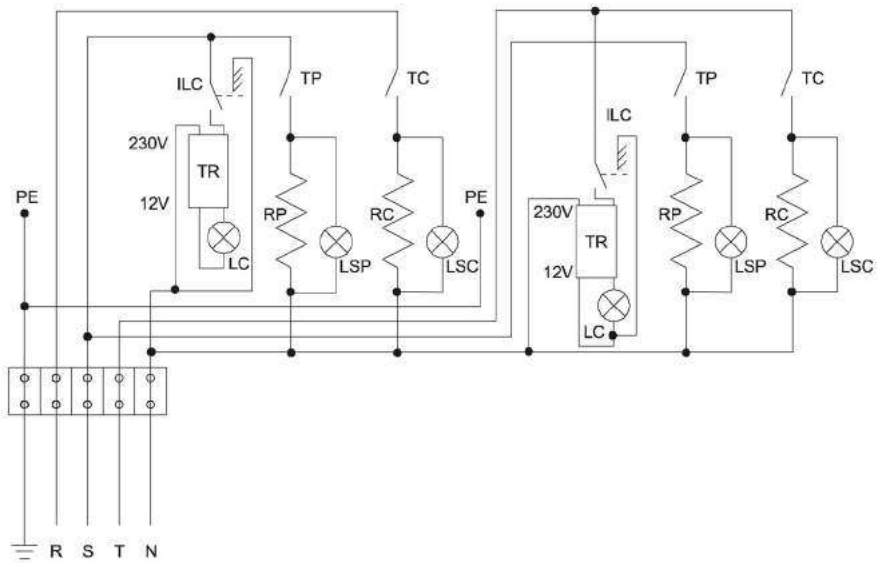
FME/4+4 - FME/6+6 (230V - 1 Phase)



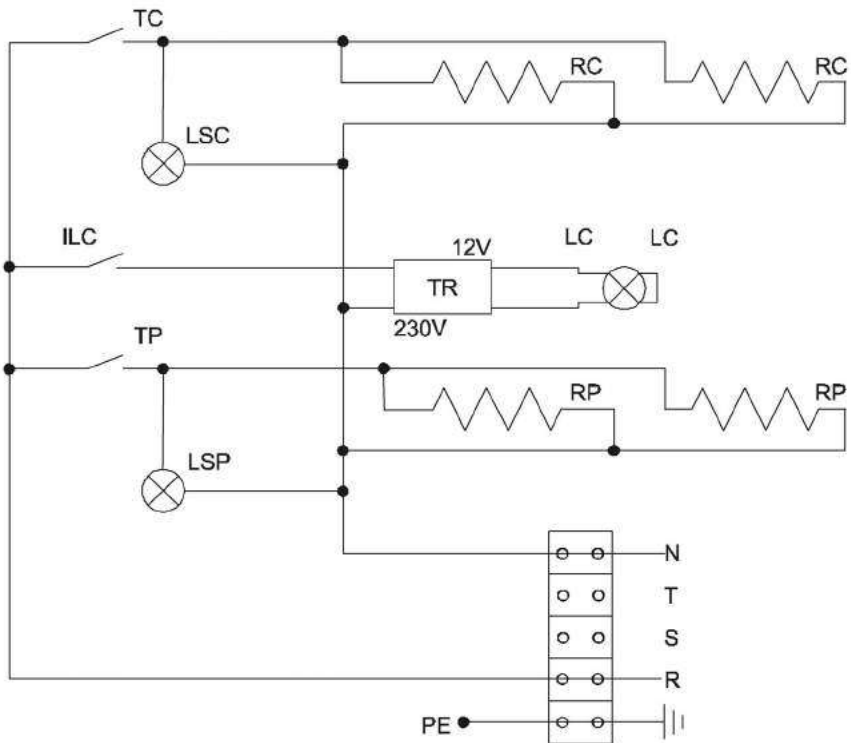
FME/4+4 - FME/6+6 (230V - 3 Phase)



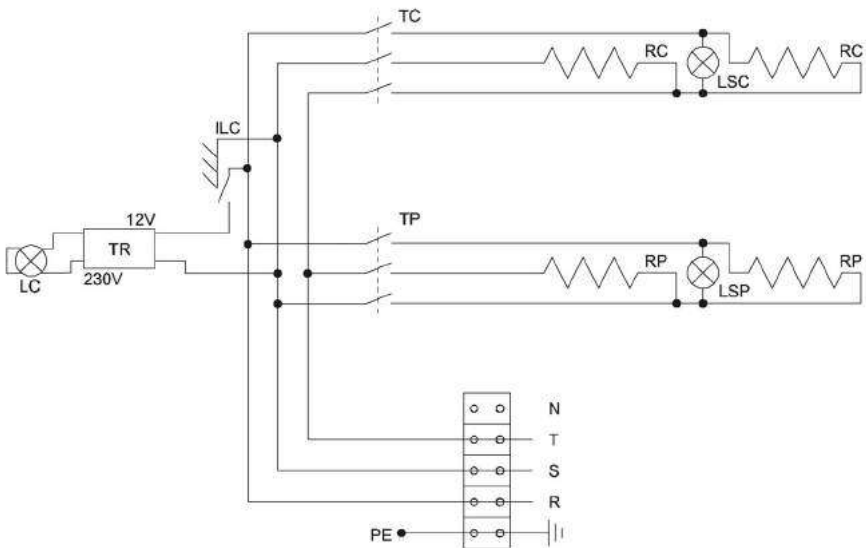
FME/4+4 - FME/6+6 (400V - 3 Phase)



FMEW/6 (230V - 1 Phase)

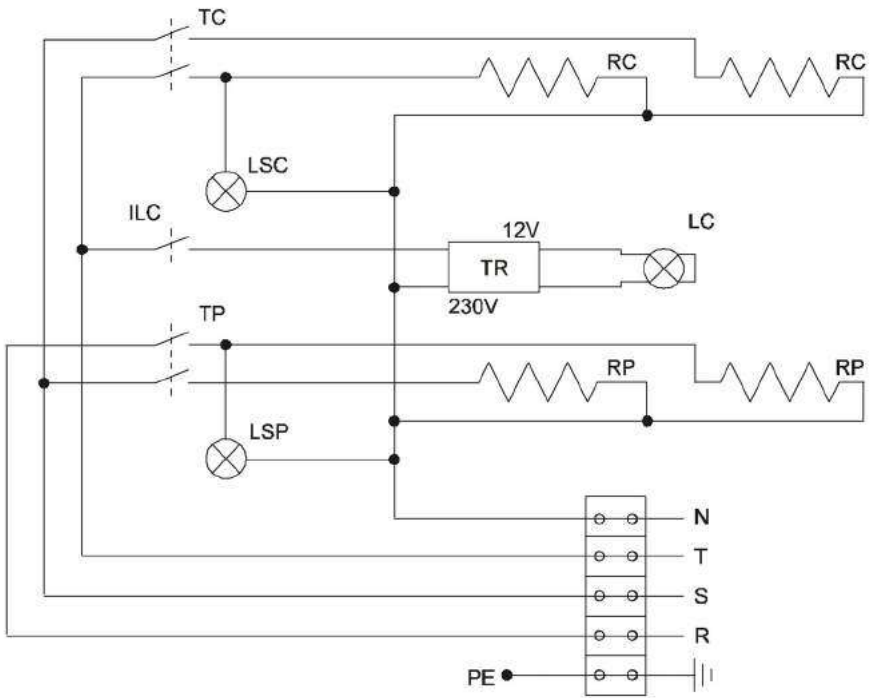


FMEW/6 (230V - 3 Phase)

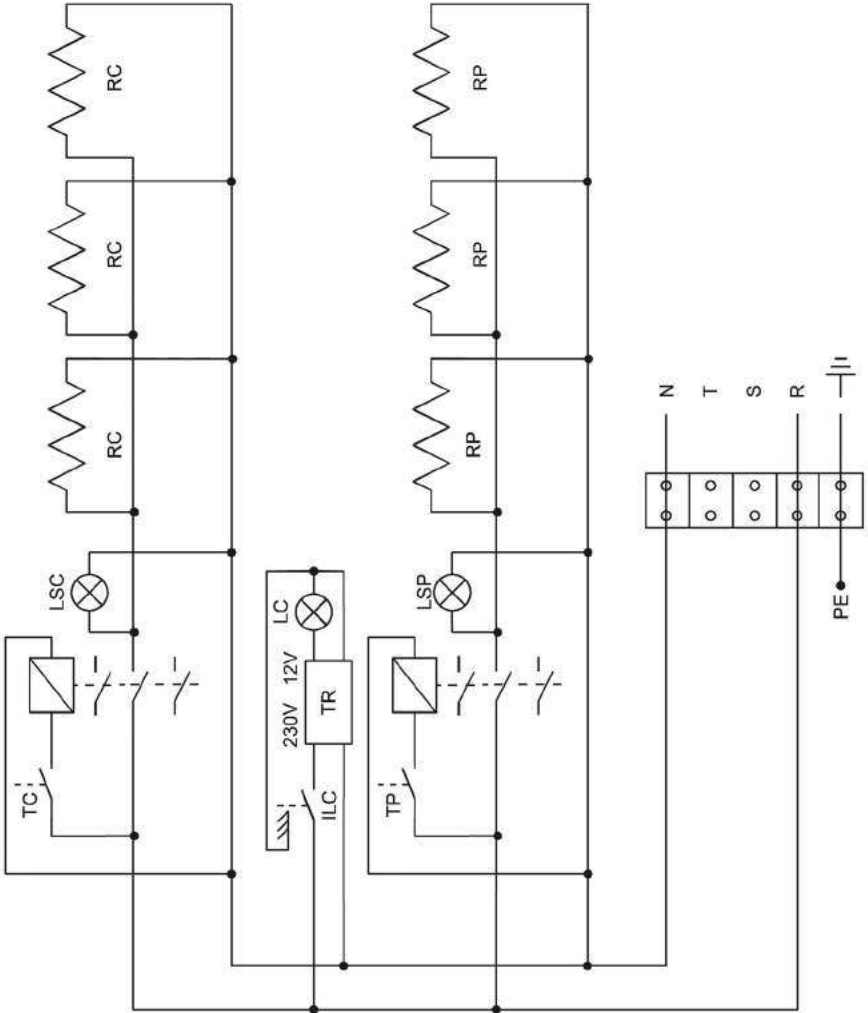




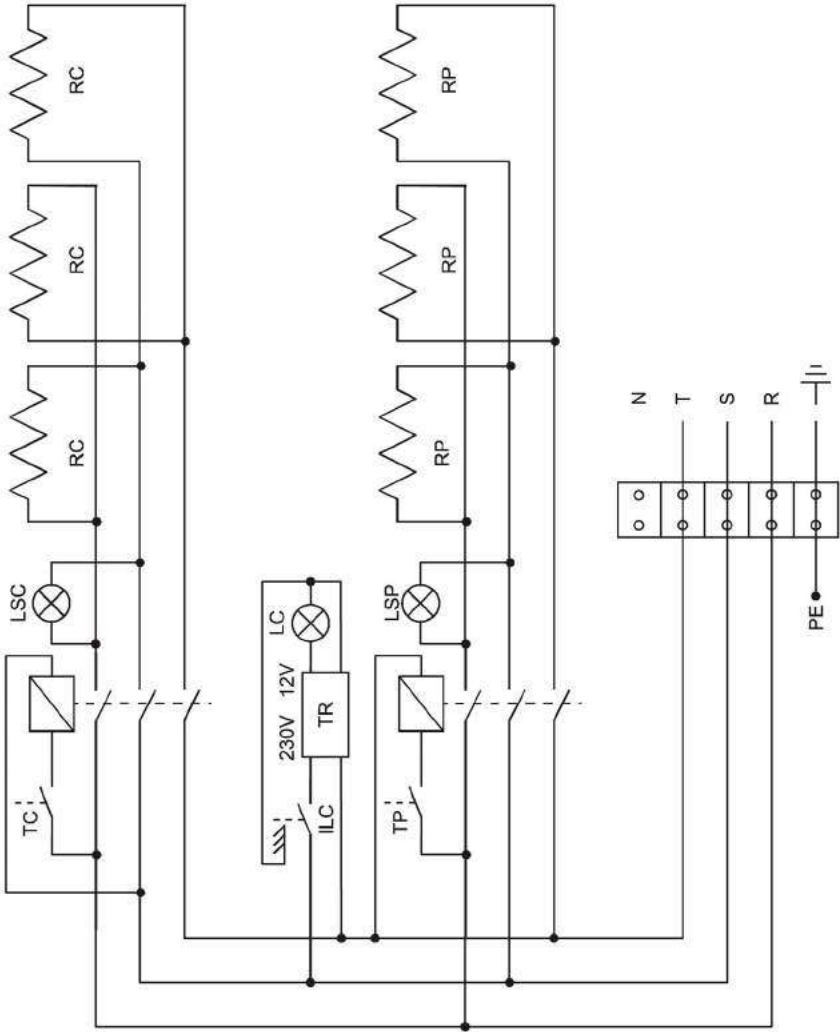
FMEW/6 (400V - 3 Phase)



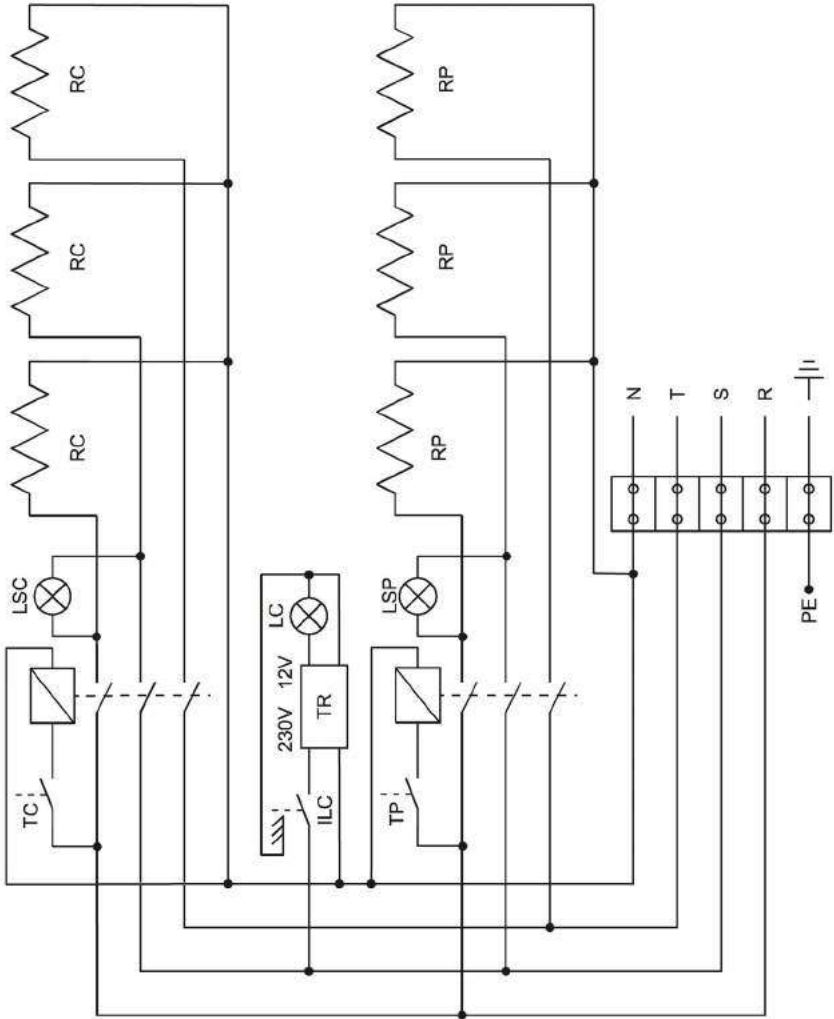
FME/9 (230V - 1 Phase)



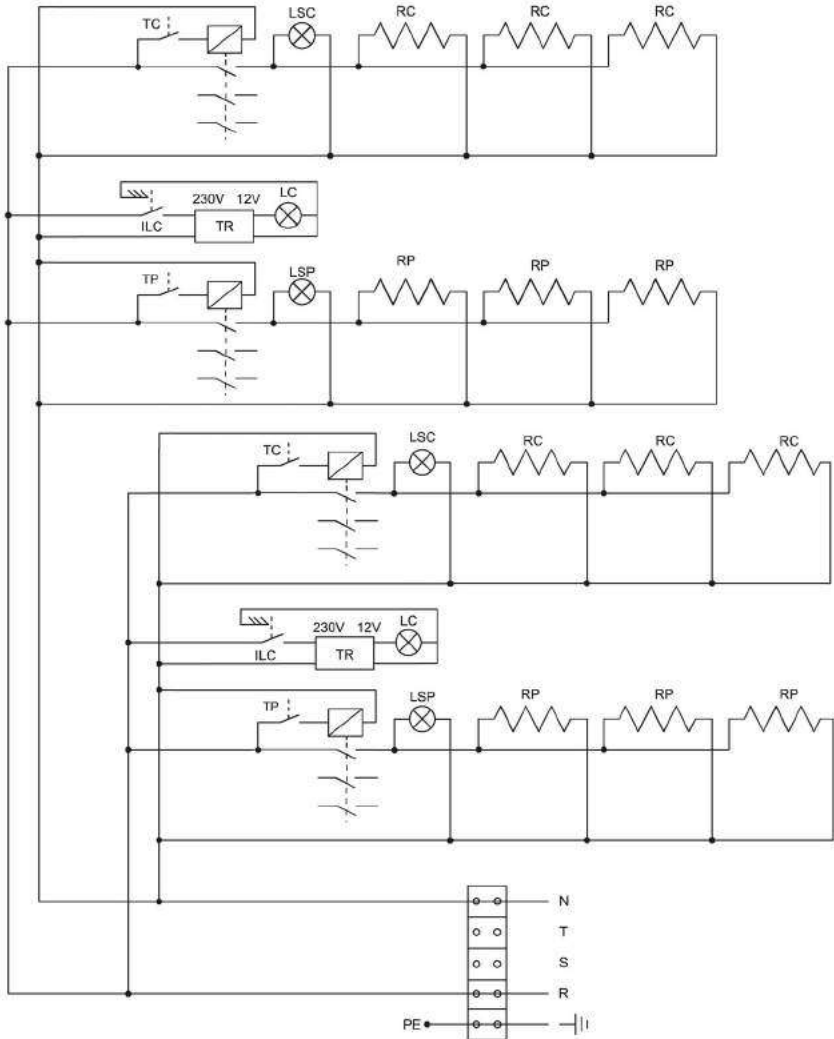
FME/9 (230V - 3 Phase)



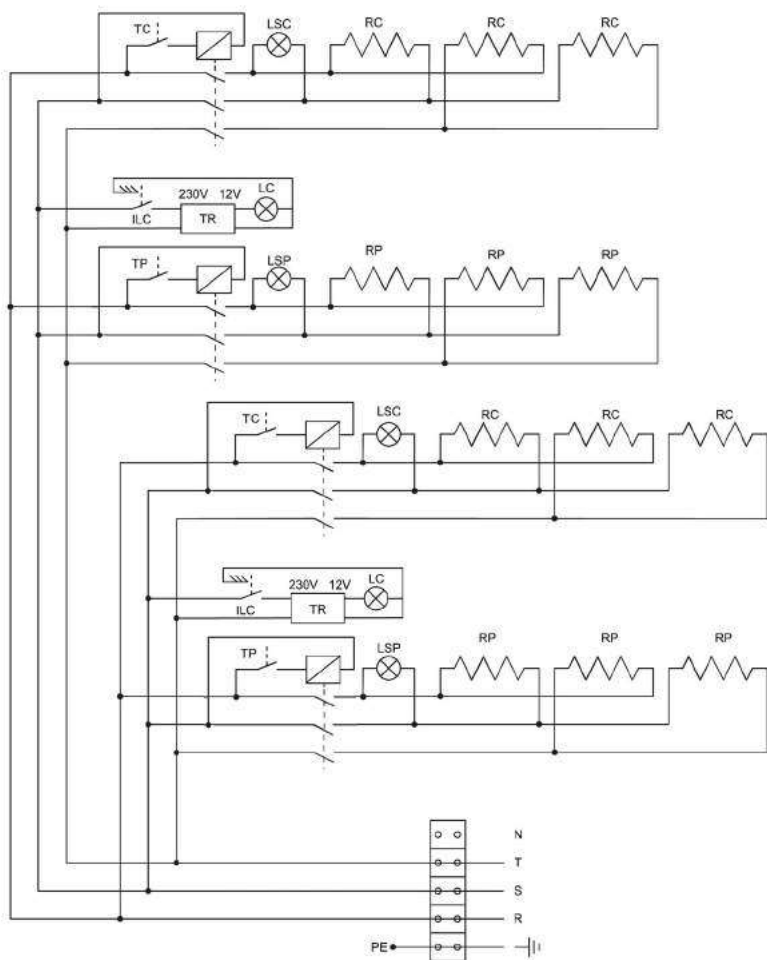
FME/9 (400V - 3 Phase)



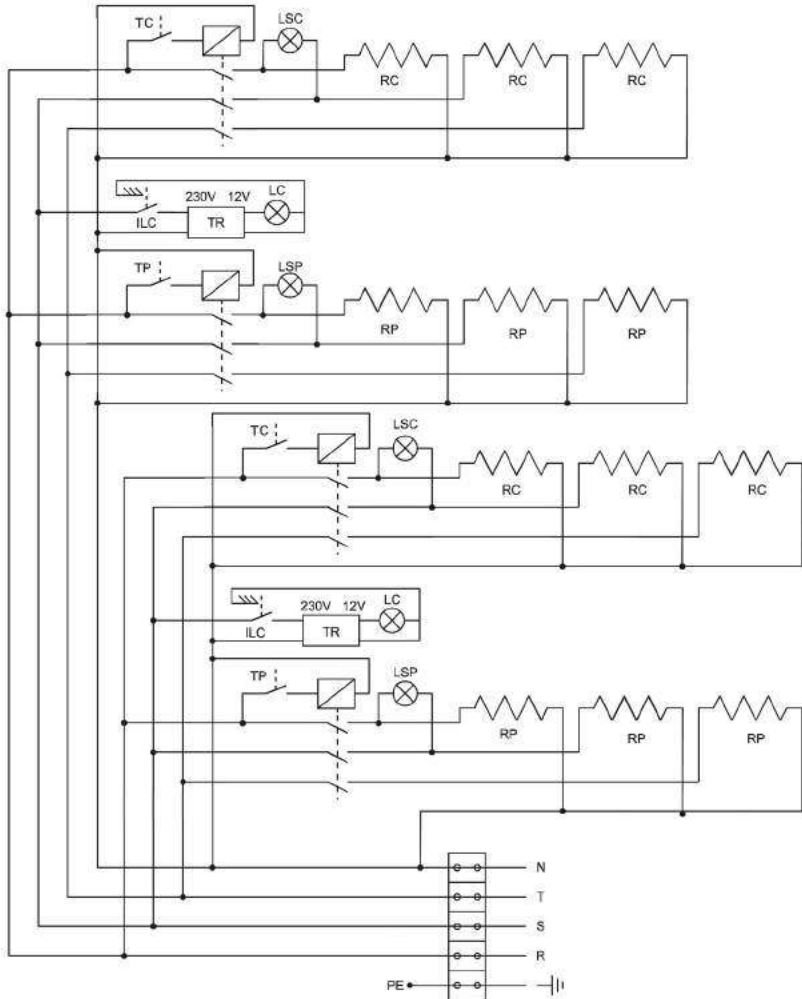
FME/9+9 (230V - 1 Phase)



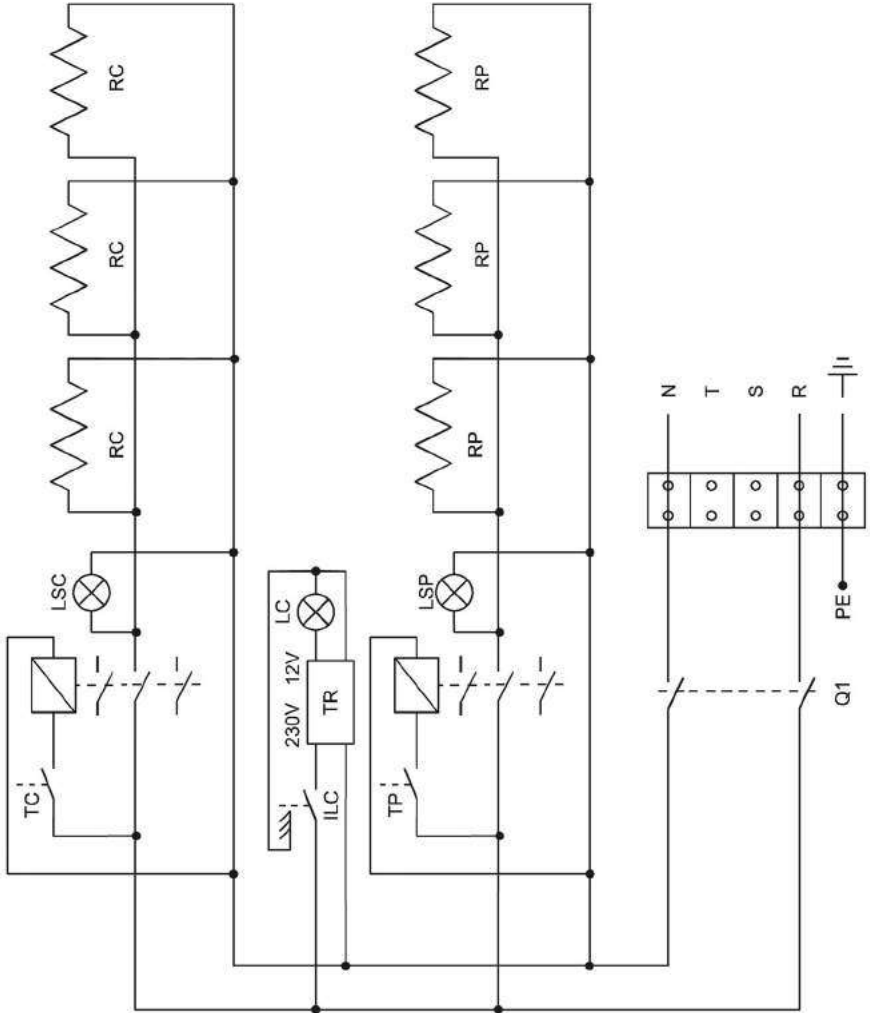
FME/9+9 (230V - 3 Phase)



FME/9+9 (400V - 3 Phase)

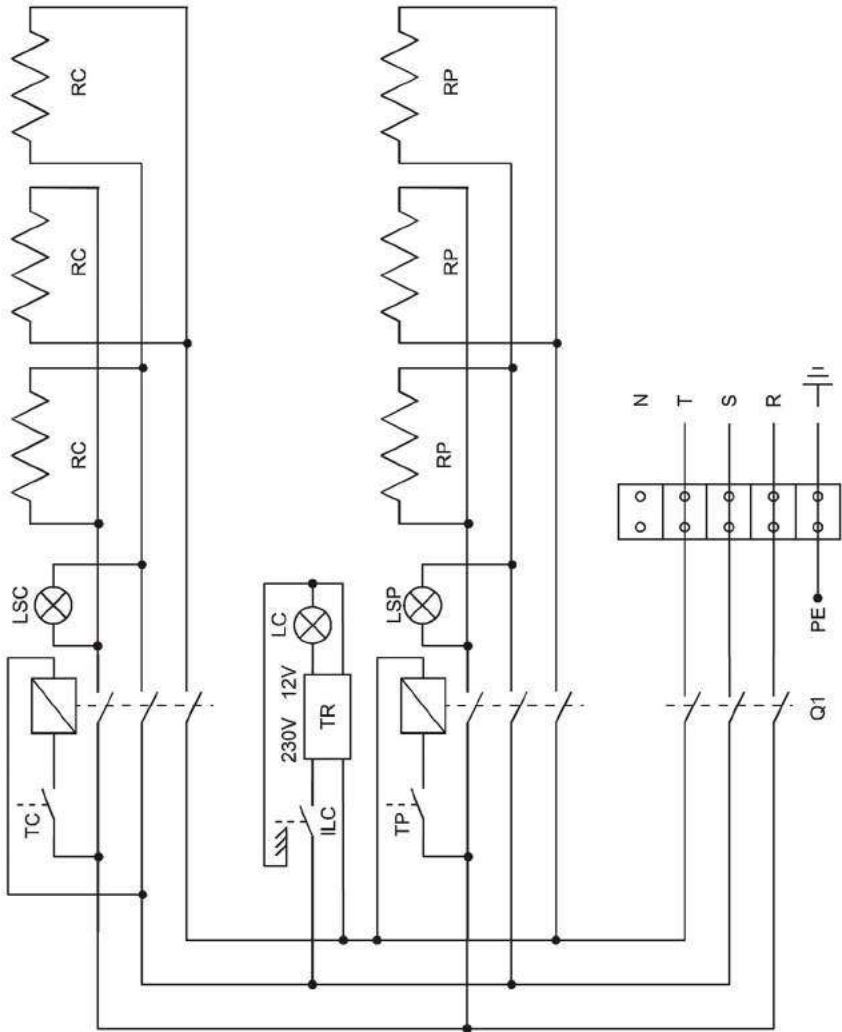


FML/4 - FML/6 - FMLW/6 - FML/9 (230V - 1 Phase)

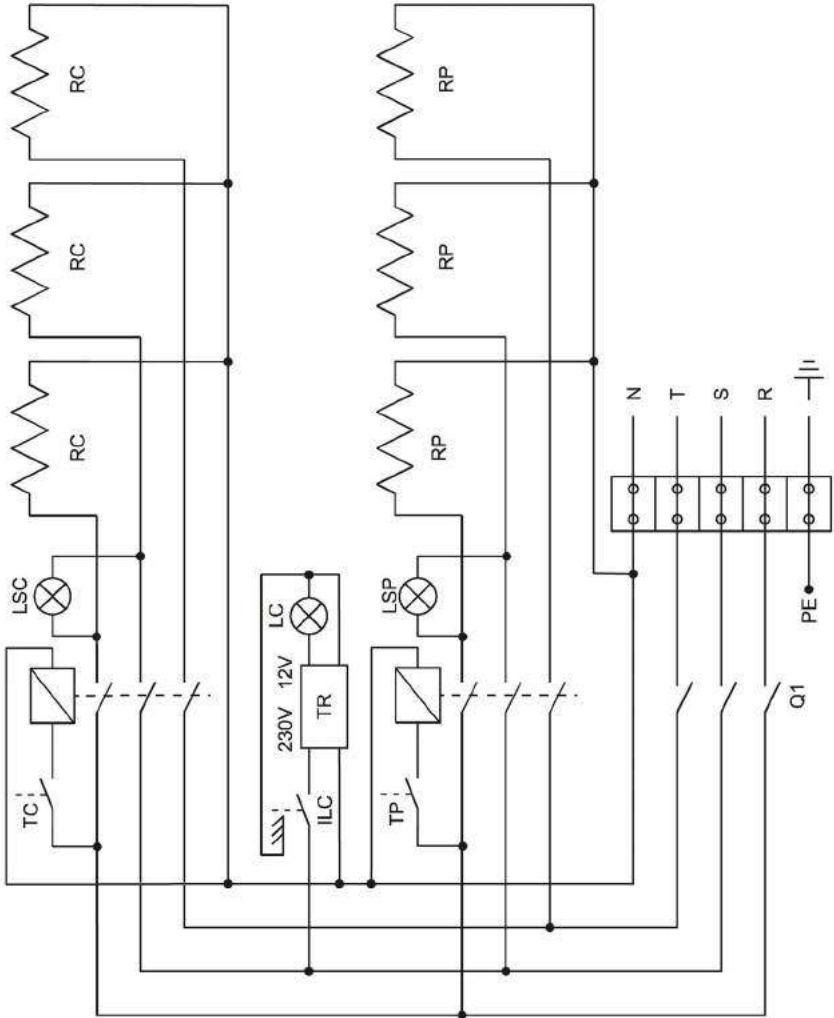




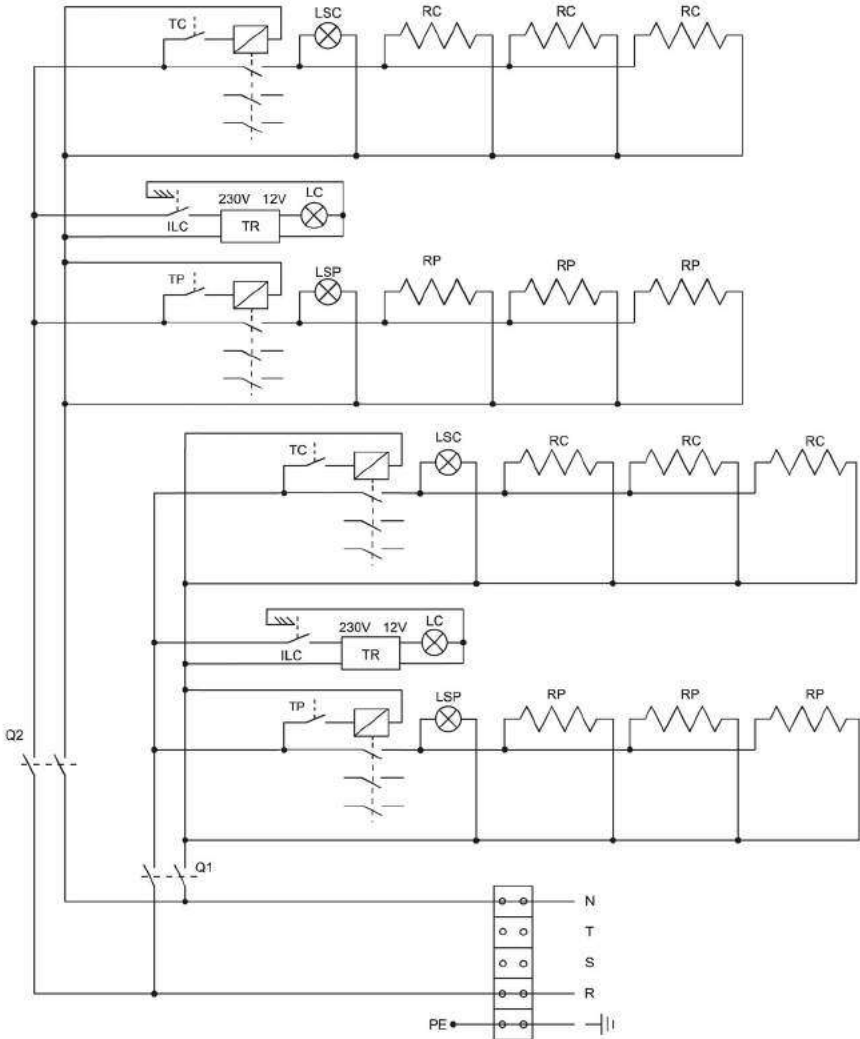
FML/4 - FML/6 - FMLW/6 - FML/9 (230V - 3 Phase)



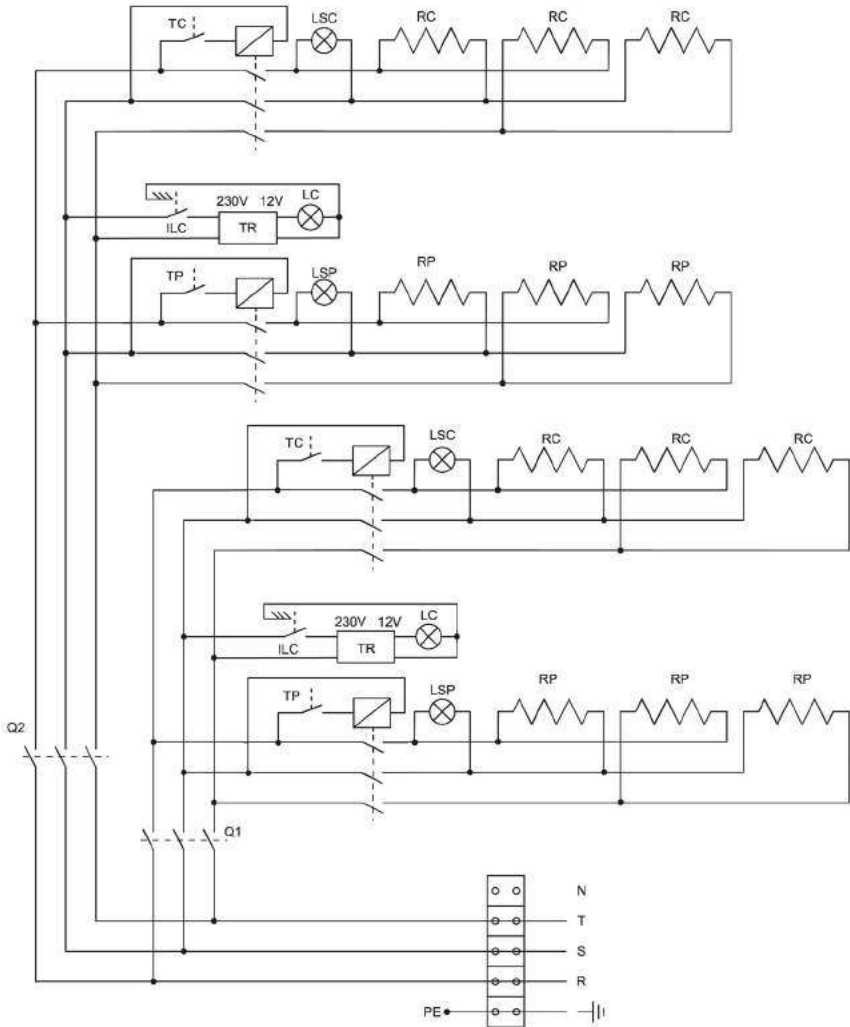
FML/4 - FML/6 - FMLW/6 - FML/9 (400V - 3 Phase)



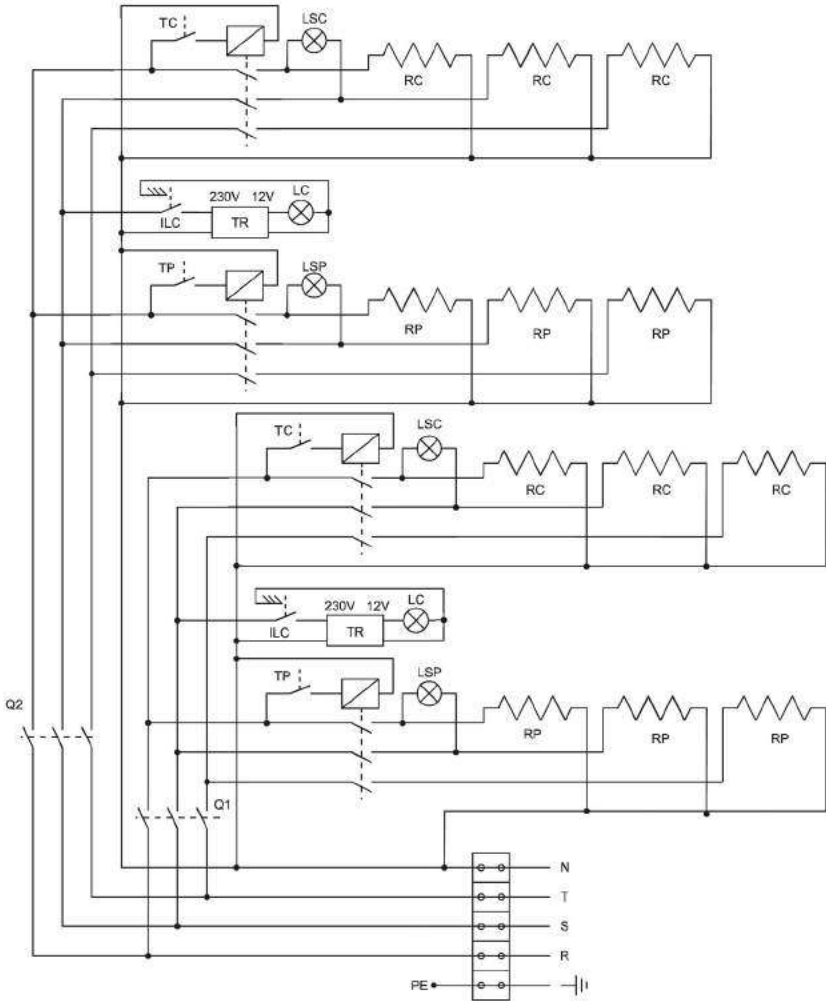
FML/4+4 - FML/6+6 - FMLW/6+6 - FML/9+9 (230V - 1 Phase)



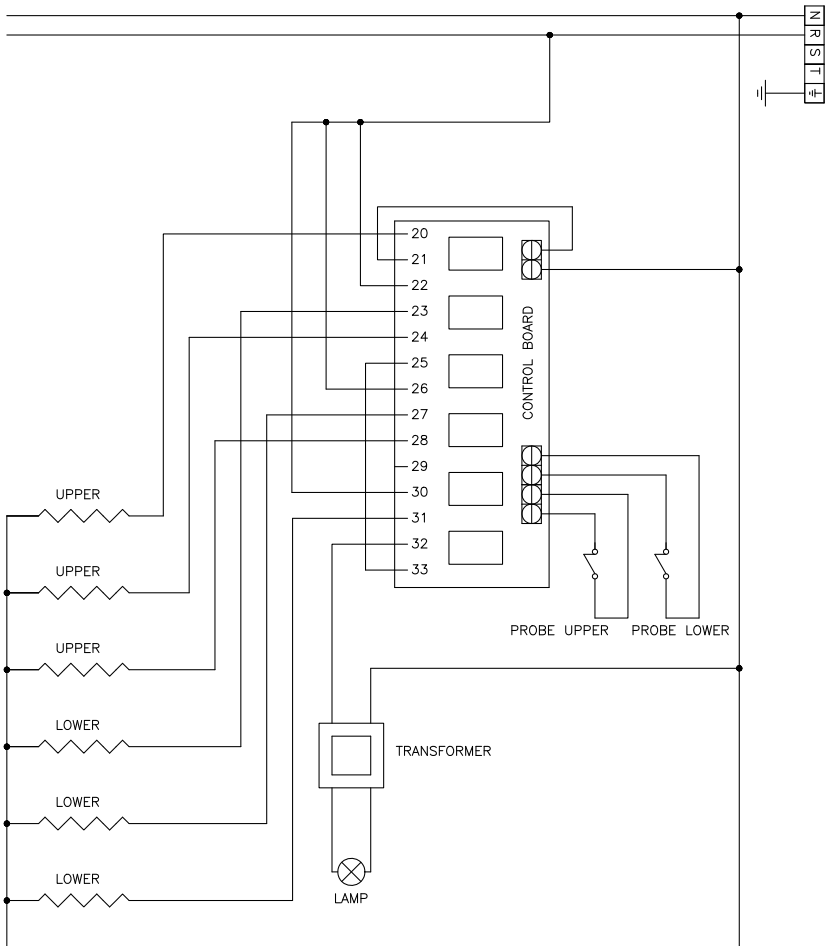
FML/4+4 - FML/6+6 - FMLW/6+6 - FML/9+9 (230V - 3 Phase)



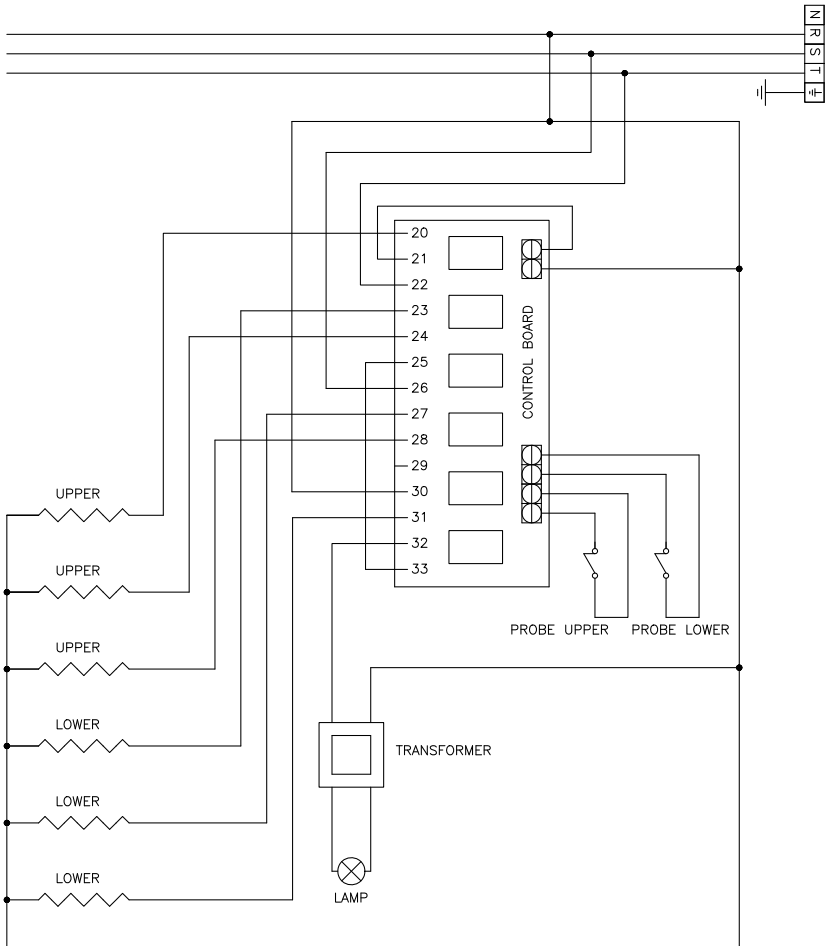
FML/4+4 - FML/6+6 - FMLW/6+6 - FML/9+9 (400V - 3 Phase)



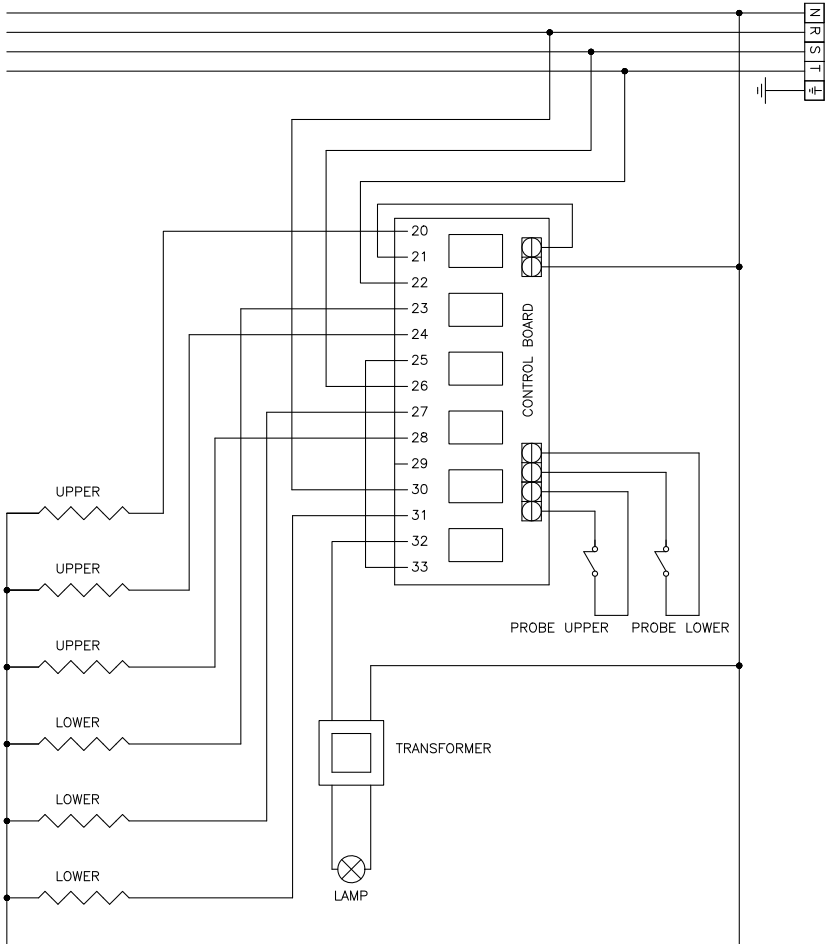
FMD/4 - FMD/6 - FMDW/6 - FMD/9 (230V - 1 Phase)



FMD/4 - FMD/6 - FMDW/6 - FMD/9 (230V - 3 Phase)

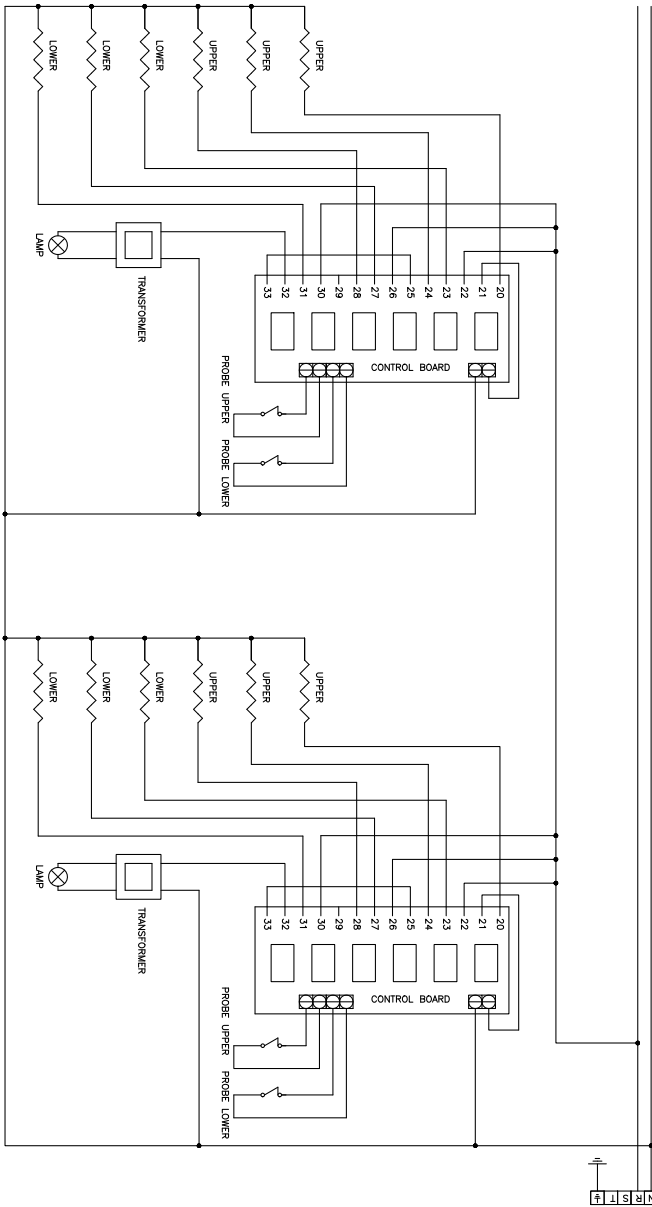


FMD/4 - FMD/6 - FMDW/6 - FMD/9 (400V - 3 Phase)

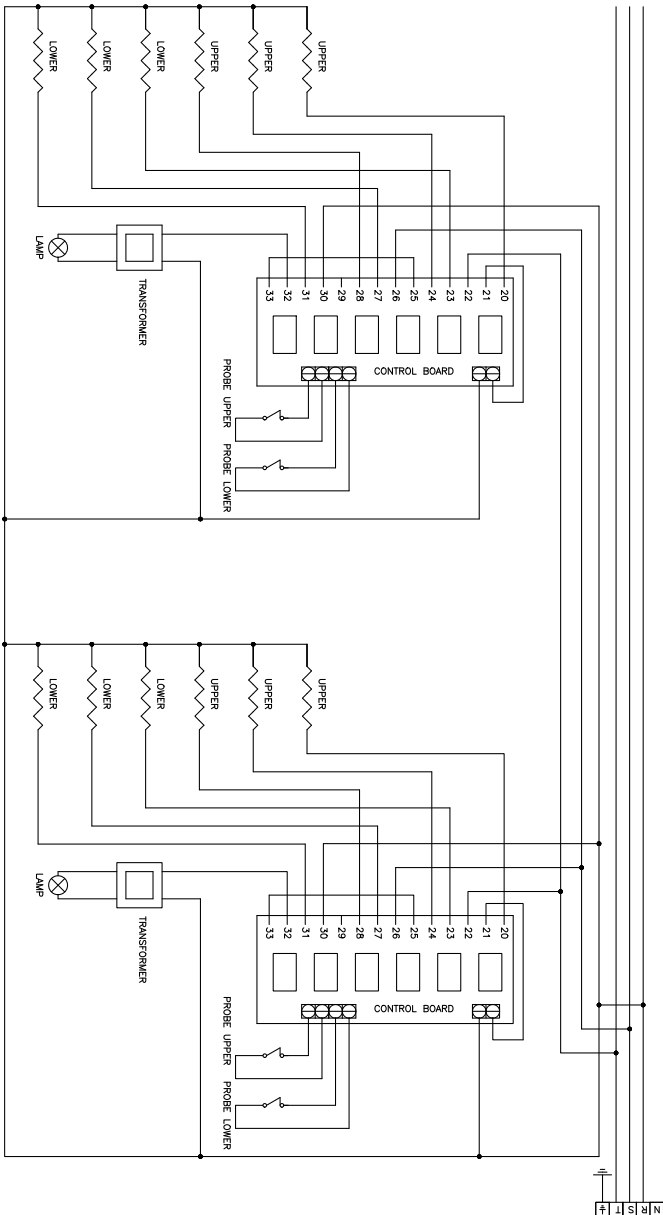




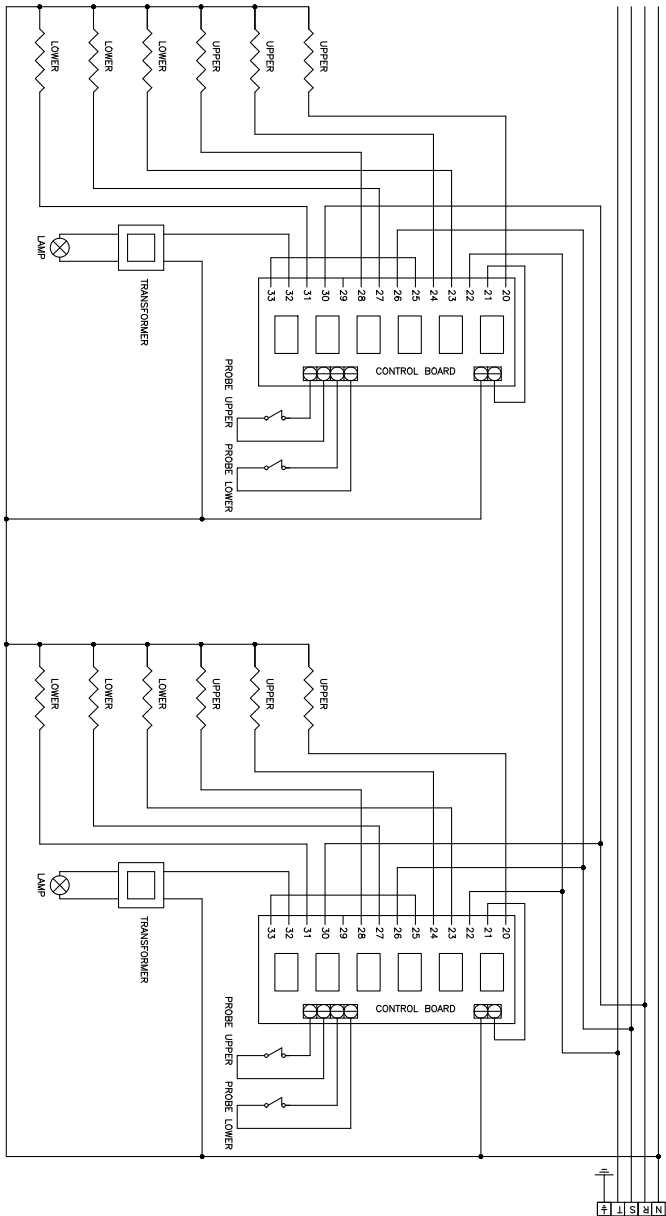
**FMD/4+4 - FMD/6+6 - FMDW/6+6 - FMD/9+9 (230V - 1 Phase)**



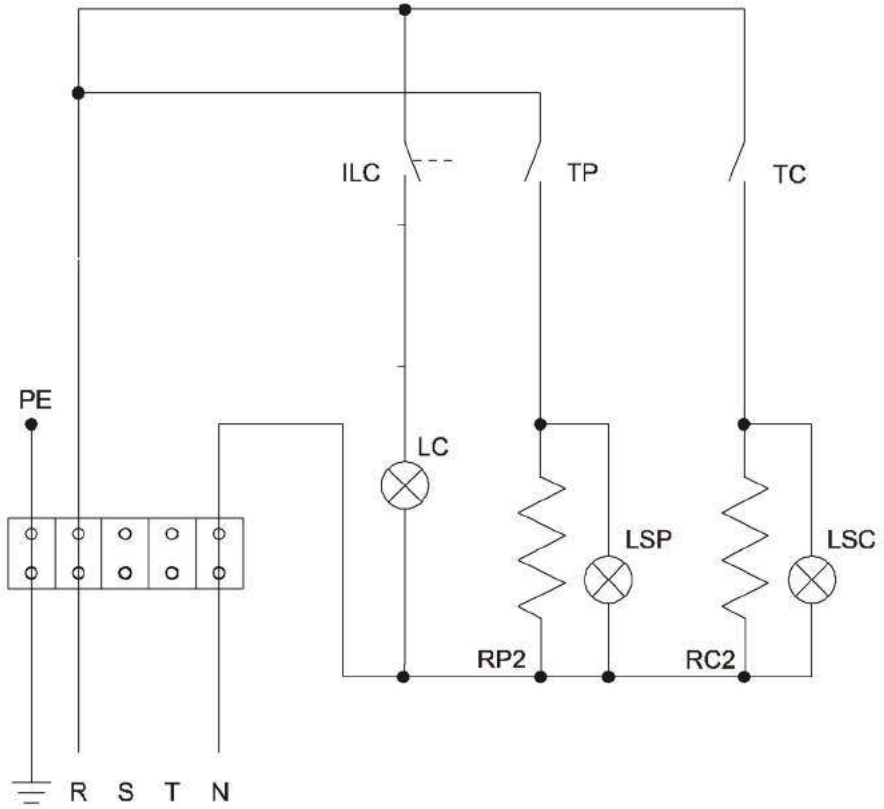
FMD/4+4 - FMD/6+6 - FMDW/6+6 - FMD/9+9 (230V - 3 Phase)



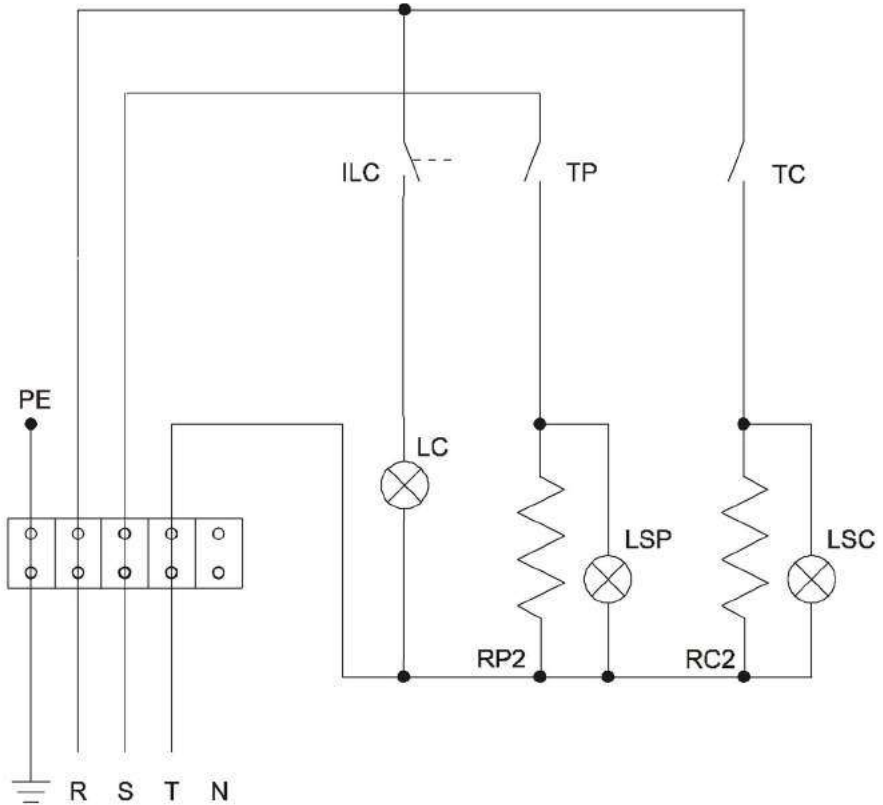
FMD/4+4 - FMD/6+6 - FMDW/6+6 - FMD/9+9 (400V - 3 Phase)



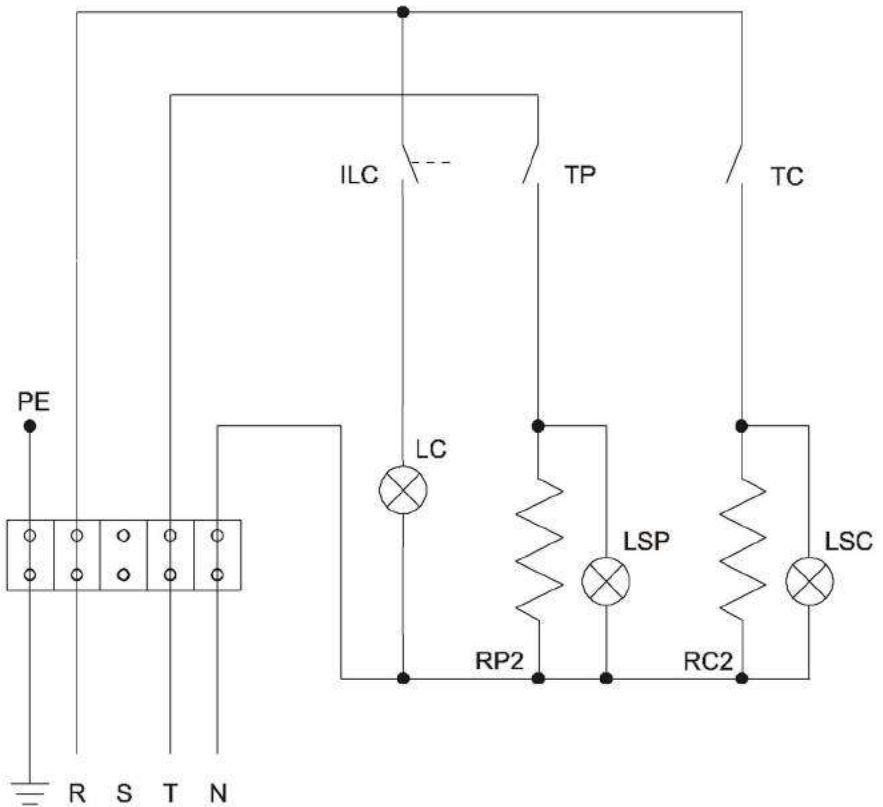
FYE/4 - FYE/6 (230V - 1 Phase)



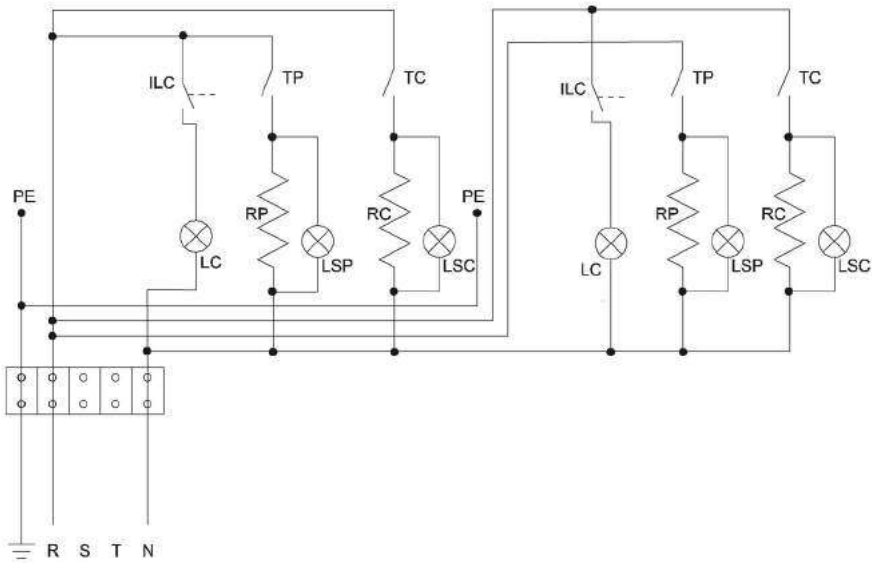
FYE/4 - FYE/6 (230V - 3 Phase)



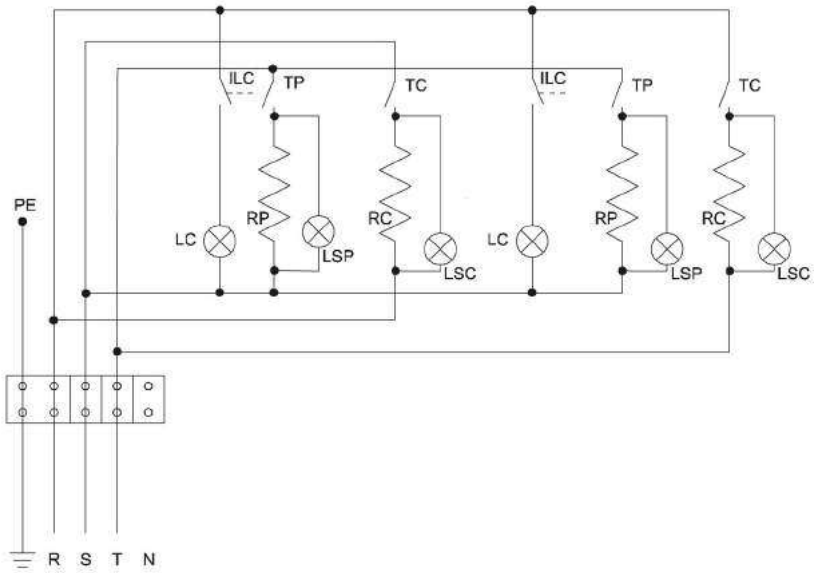
FYE/4 - FYE/6 (400V - 3 Phase)



FYE/4+4 - FYE/6+6 (230V - 1 Phase)

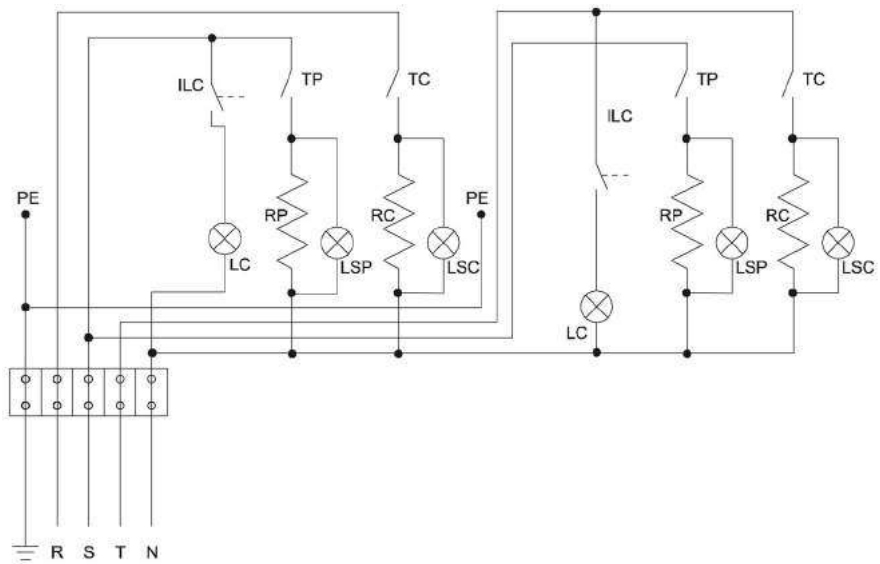


FYE/4+4 - FYE/6+6 (230V - 3 Phase)

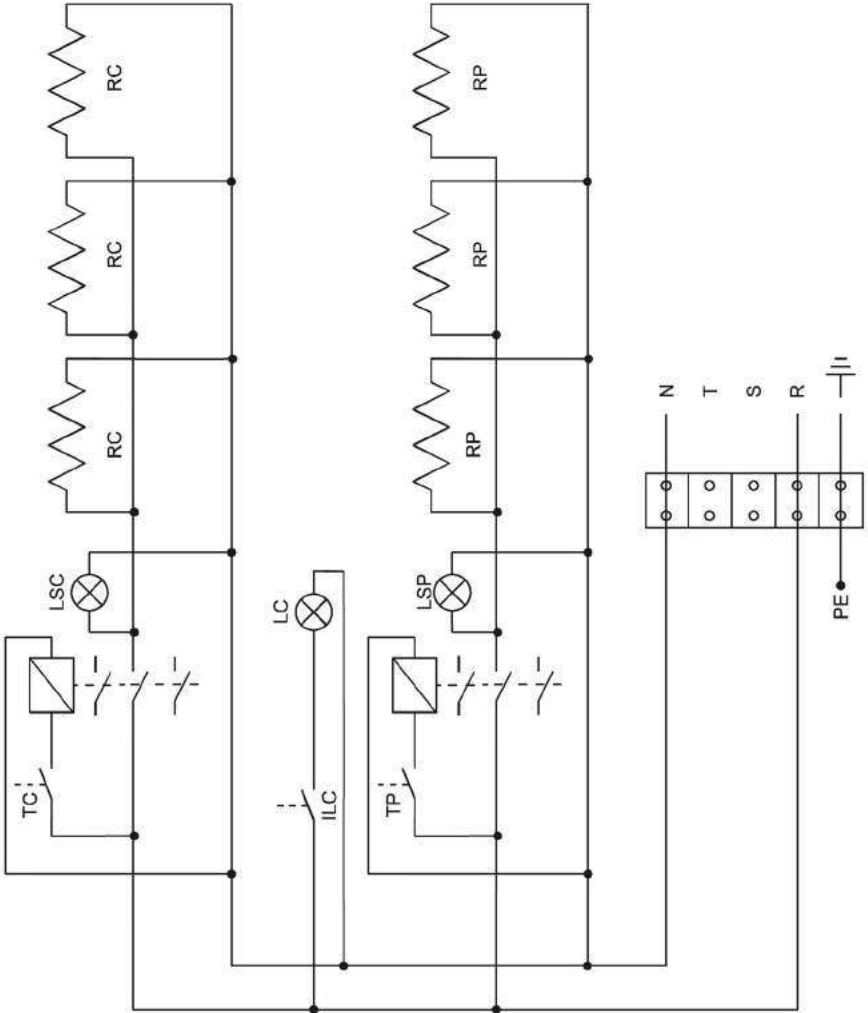




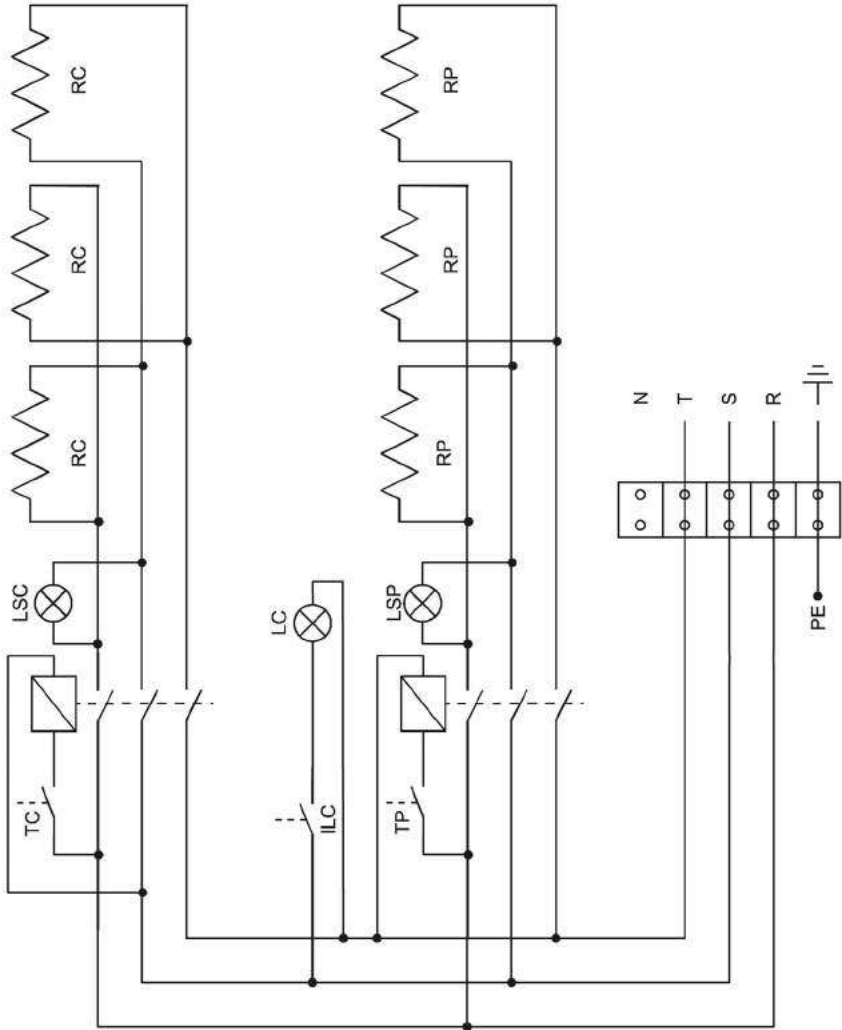
FYE/4+4 - FYE/6+6 (400V - 3 Phase)



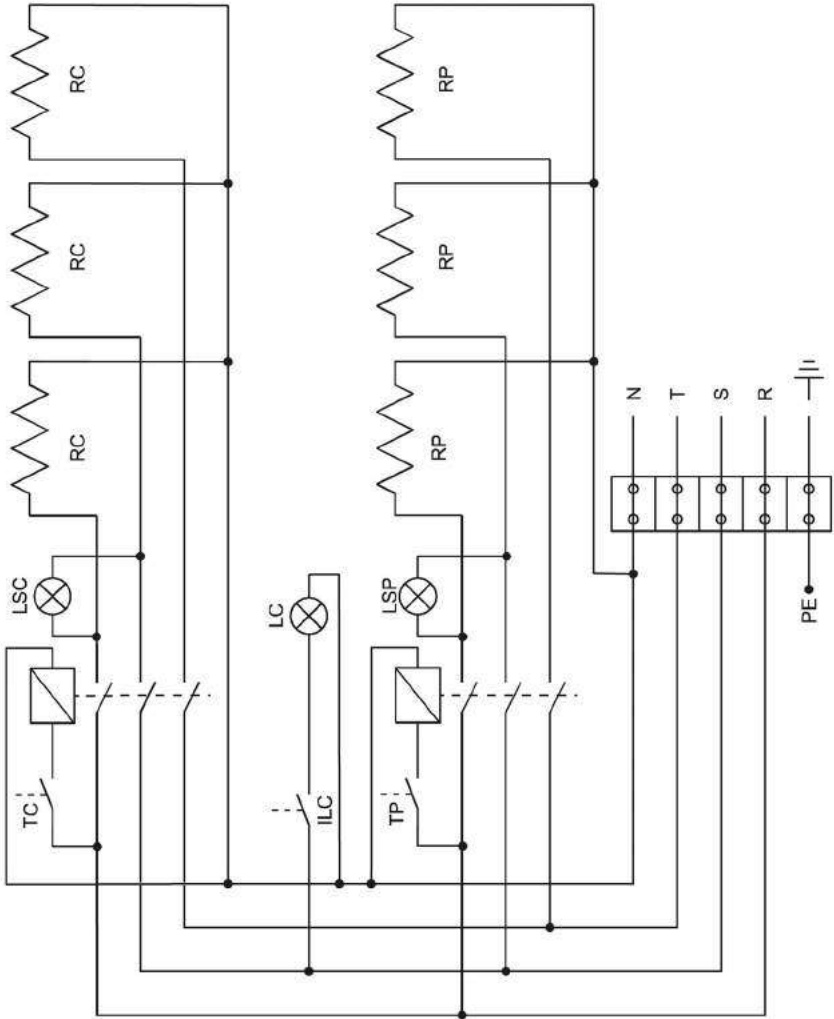
FYL/4 - FYL/6 (230V - 1 Phase)



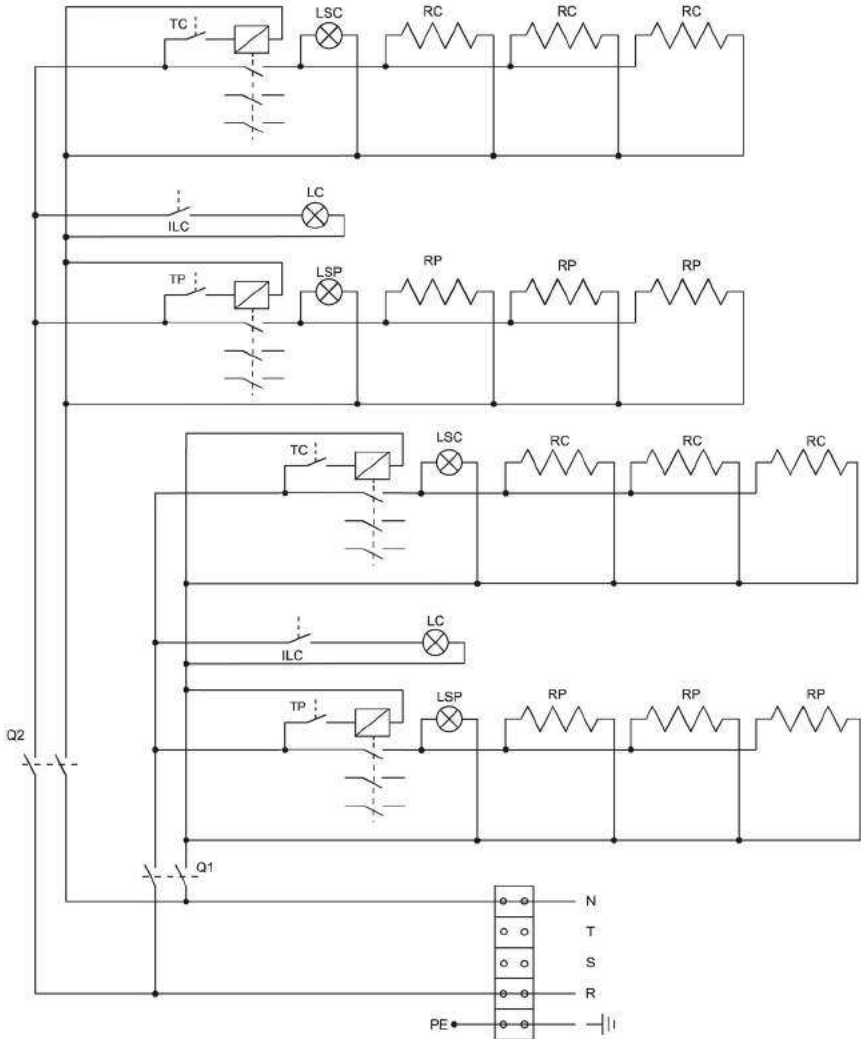
FYL/4 - FYL/6 (230V - 3 Phase)



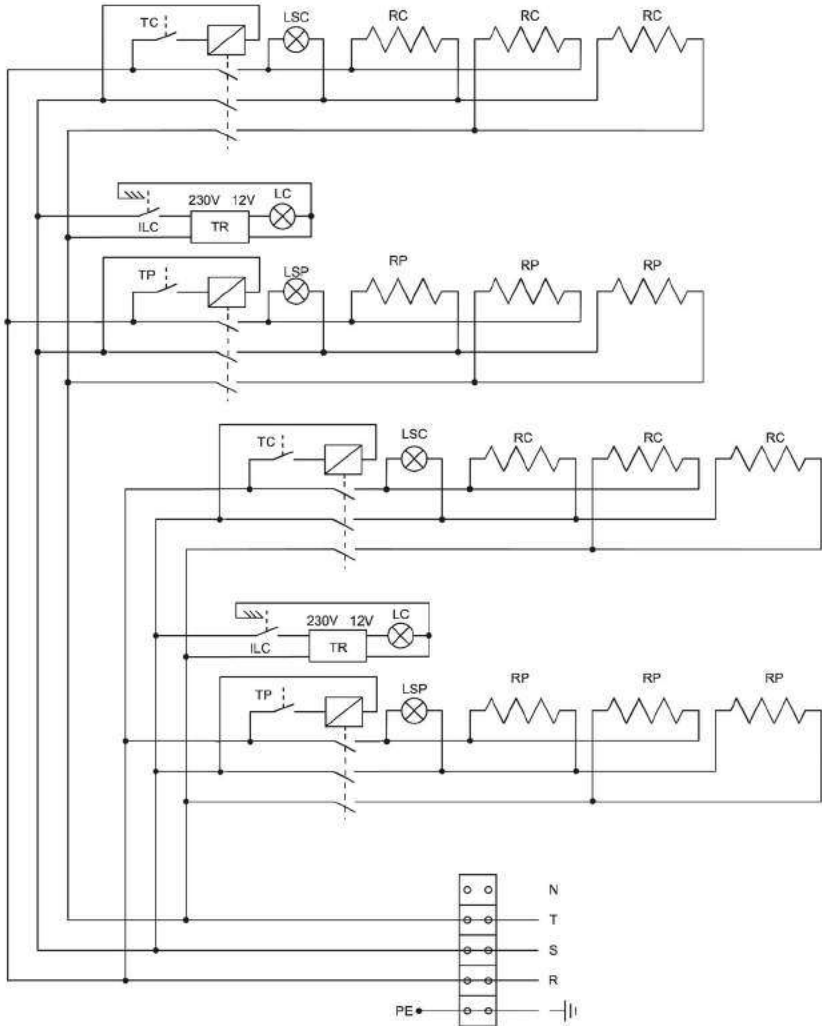
FYL/4 - FYL/6 (400V - 3 Phase)



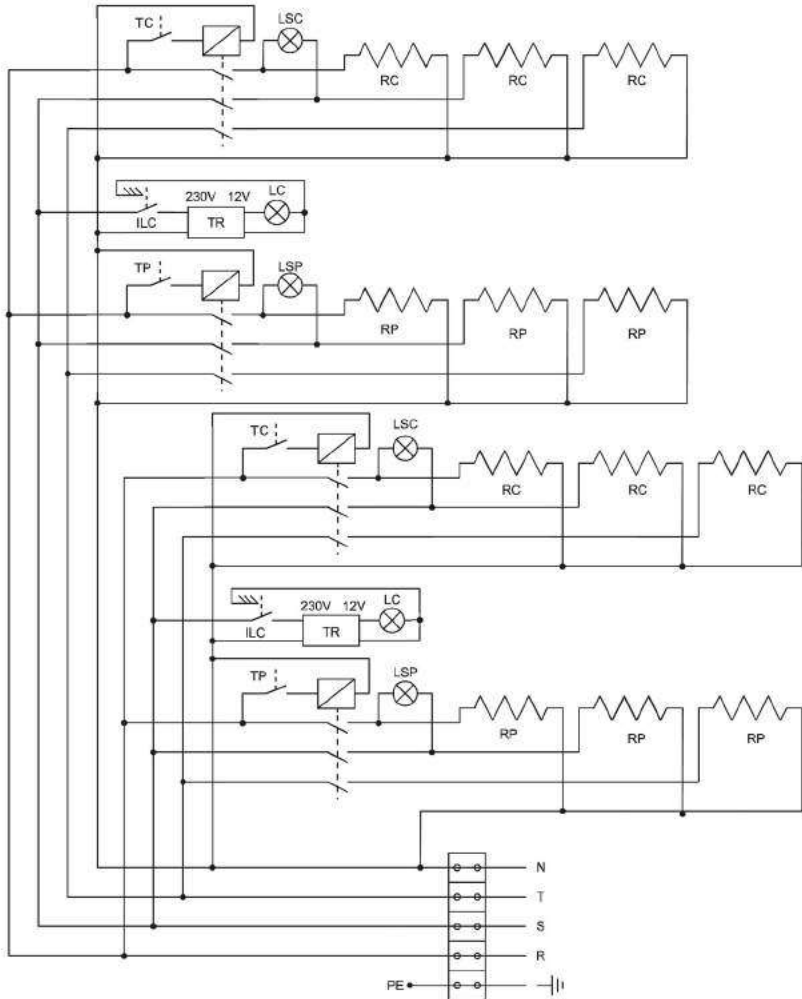
FYL/4+4 - FYL/6+6 (230V - 1 Phase)



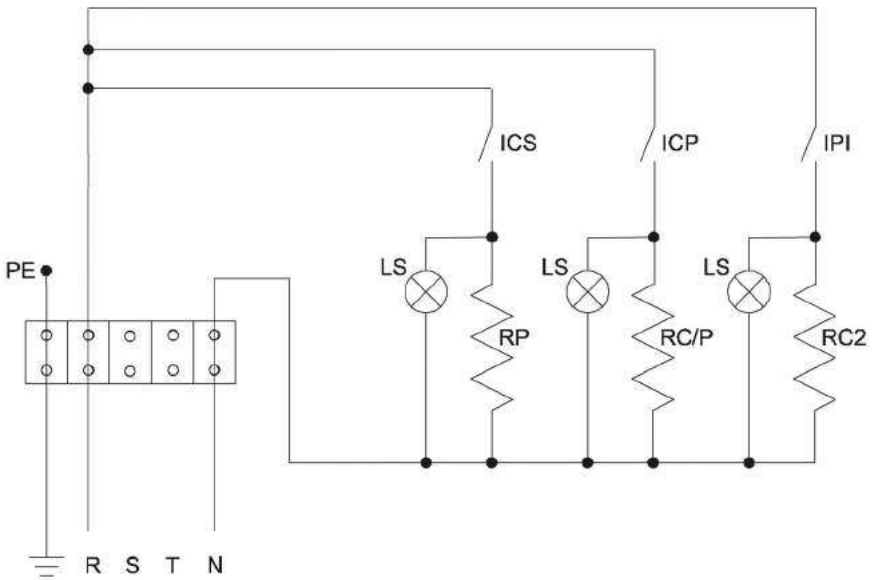
FYL/4+4 - FYL/6+6 (230V - 3 Phase)



FYL/4+4 - FYL/6+6 (400V - 3 Phase)

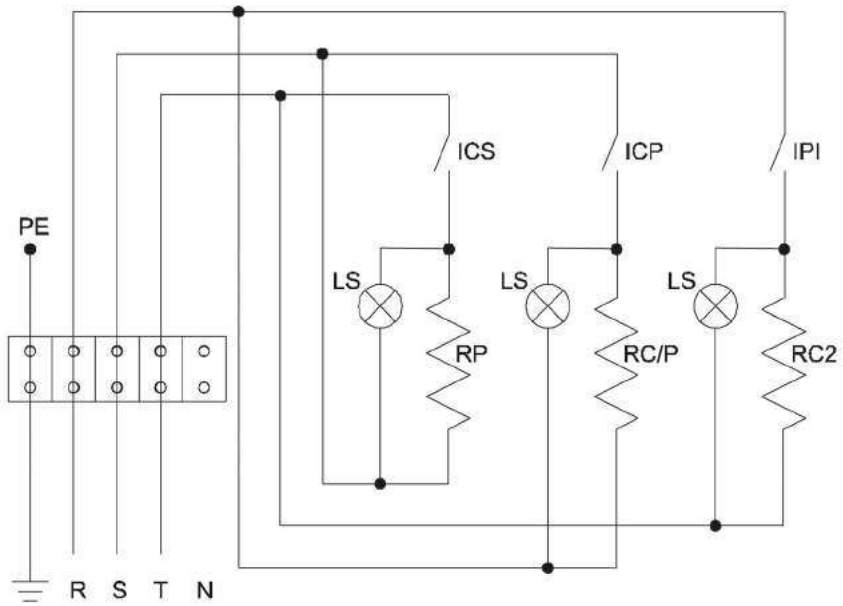


MINI (230V - 1 Phase)

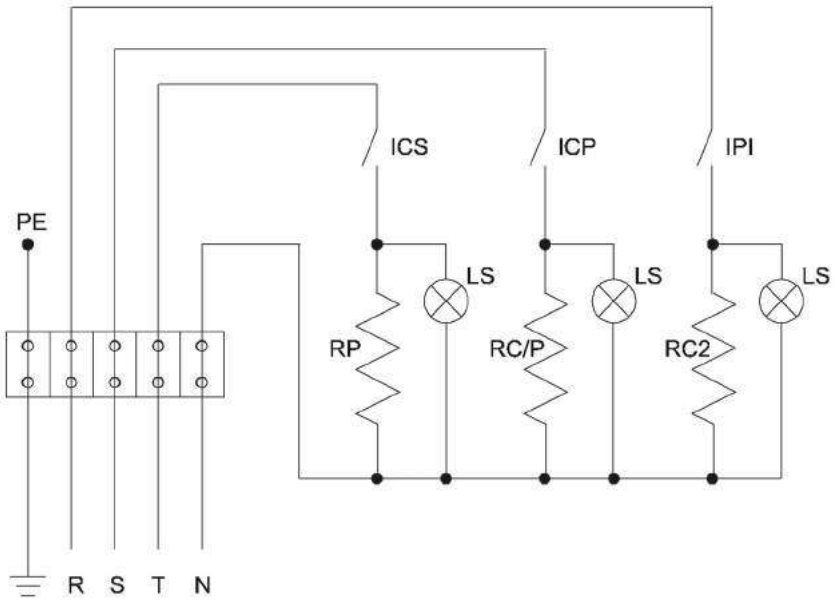




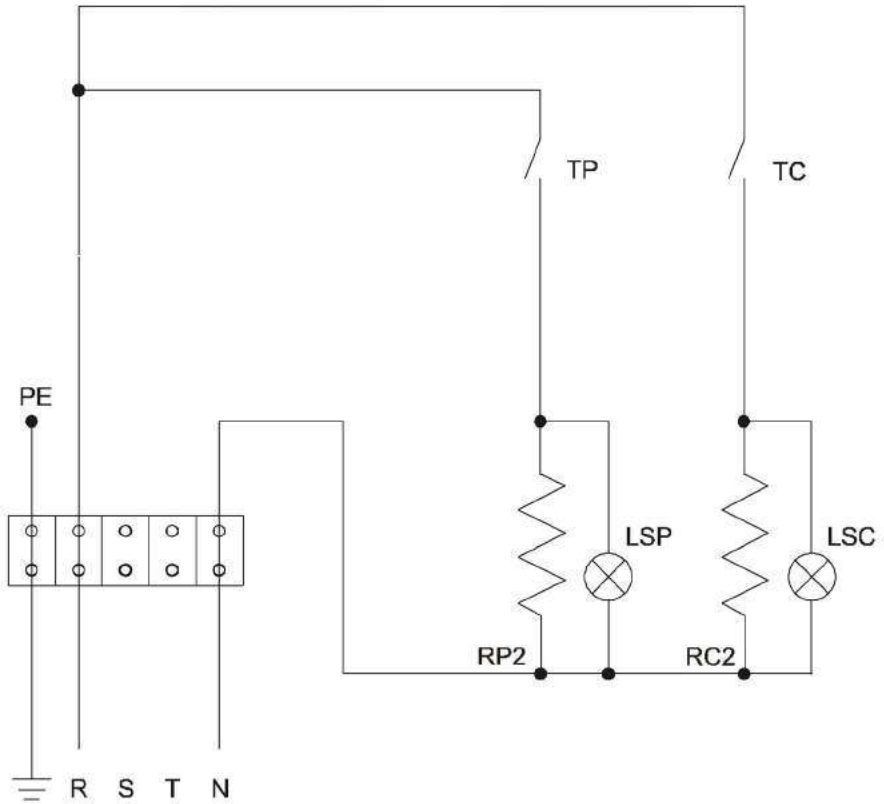
MINI (230V - 3 Phase)



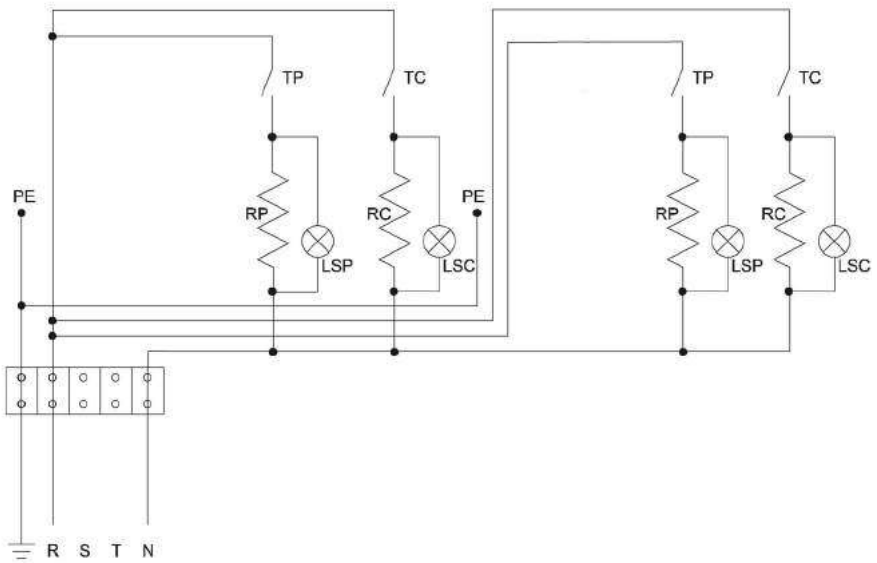
MINI (400V - 3 Phase)



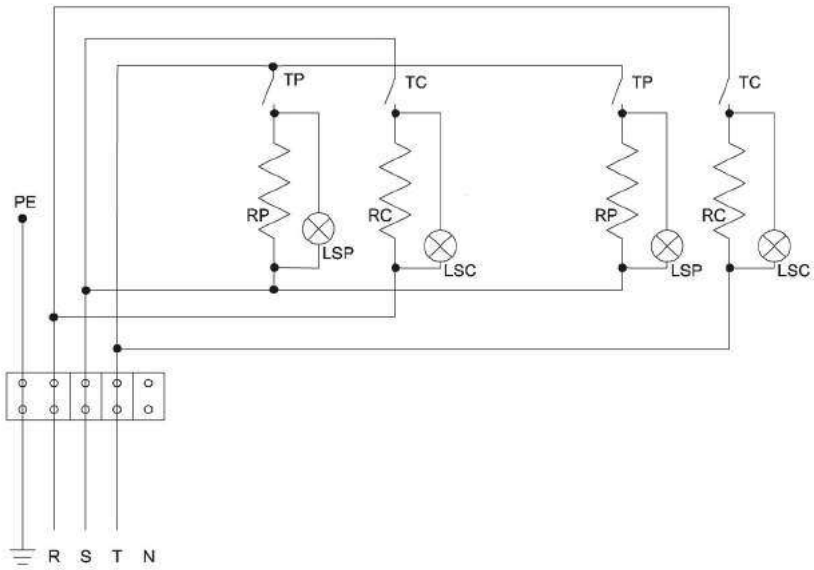
MICRO (230V - 1 Phase)



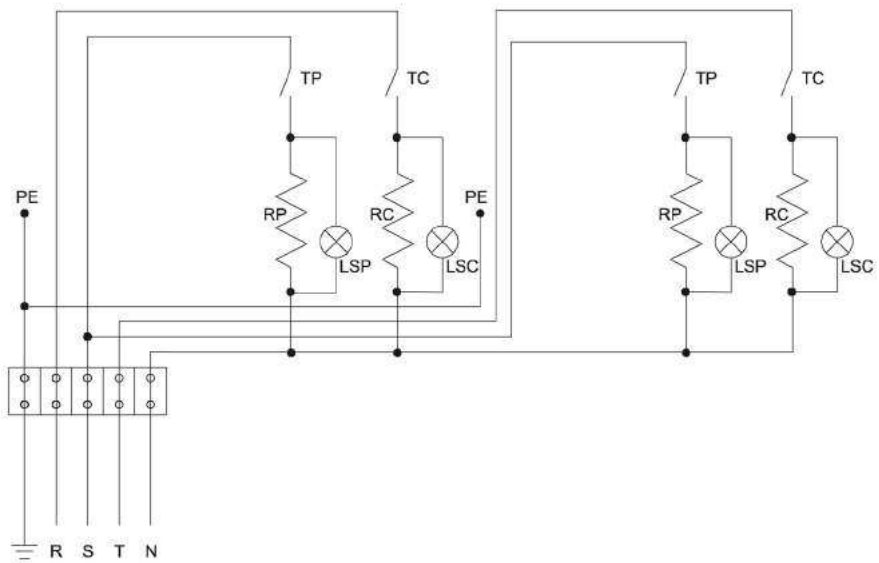
MICRO/2 (230V - 1 Phase)



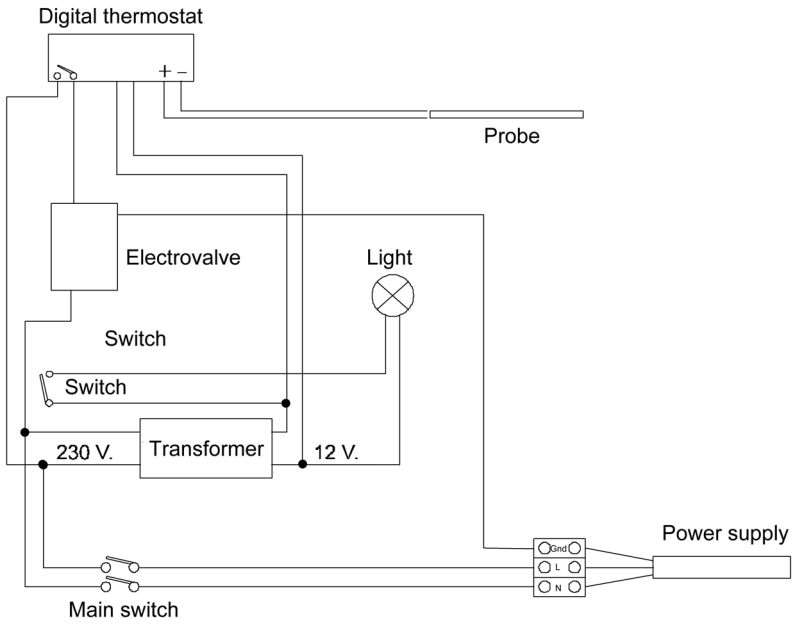
MICRO/2 (230V - 3 Phase)



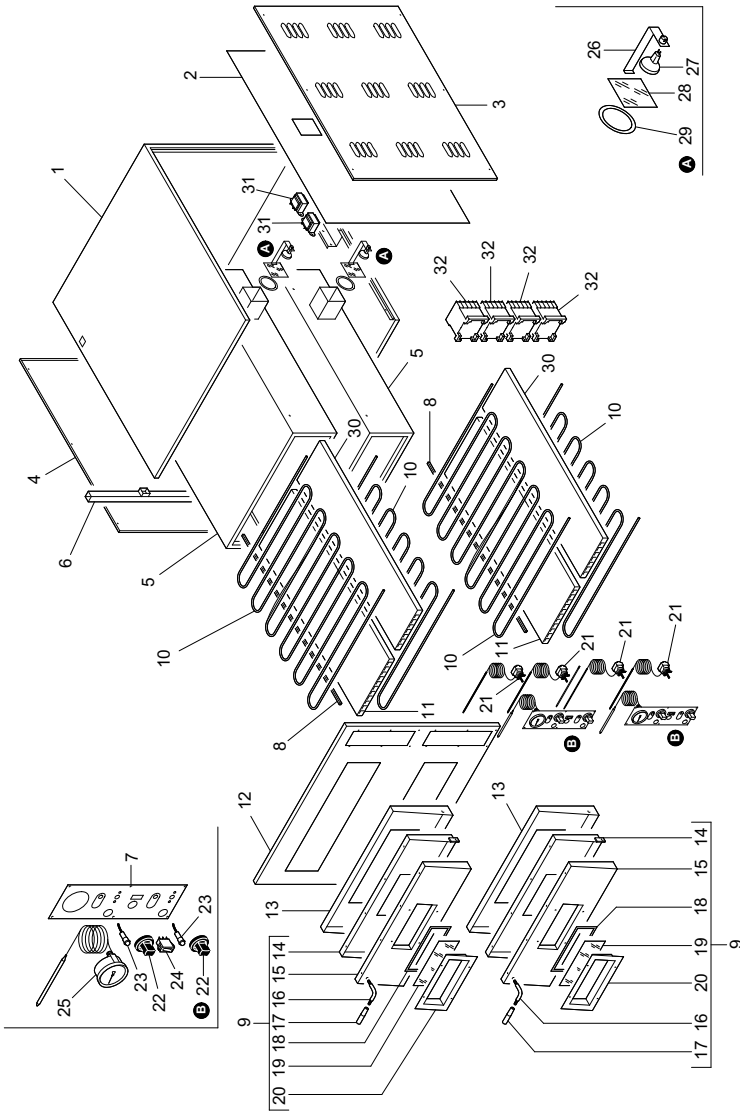
MICRO/2 (400V - 3 Phase)



FGI/4 - FGI/6 - FGI/9

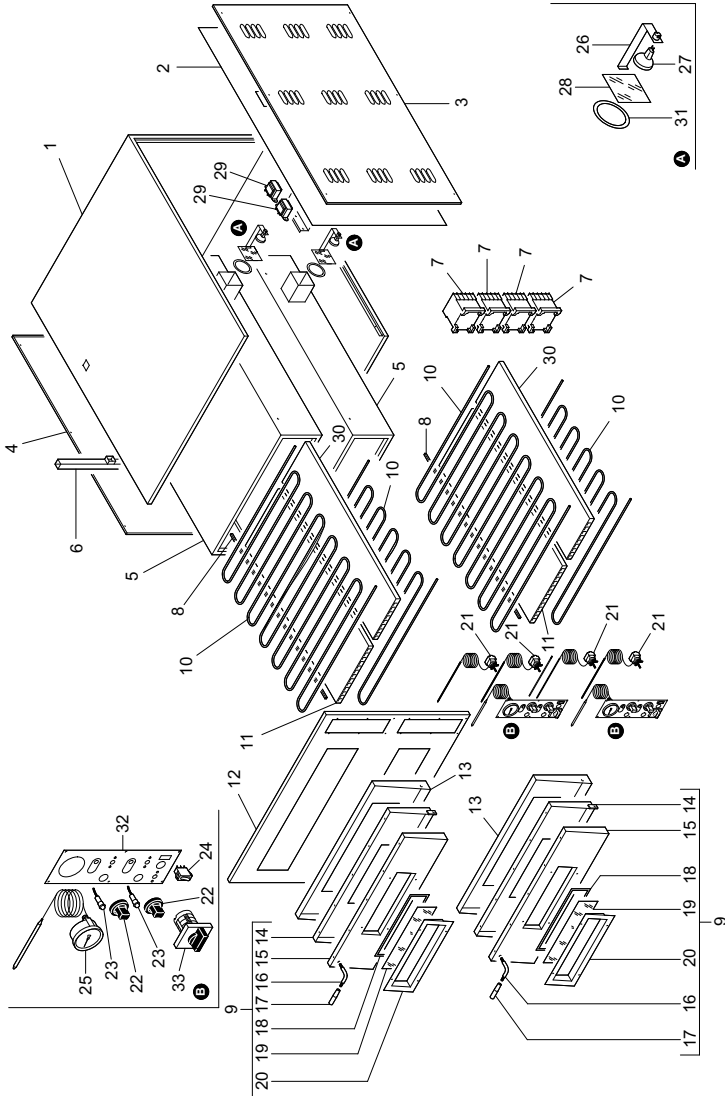


FME/4 - FME/4+4 - FME/6 - FME/6+6 - FMEW/6 - FMEW/6+6 - FME/9 - FME/9+9

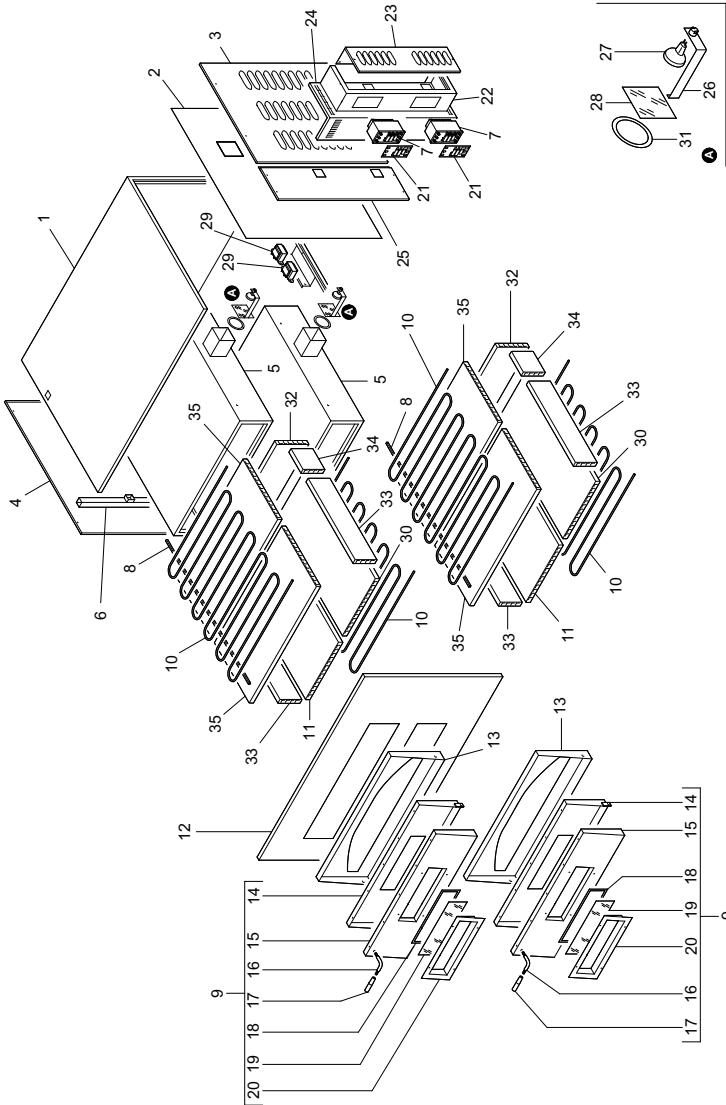




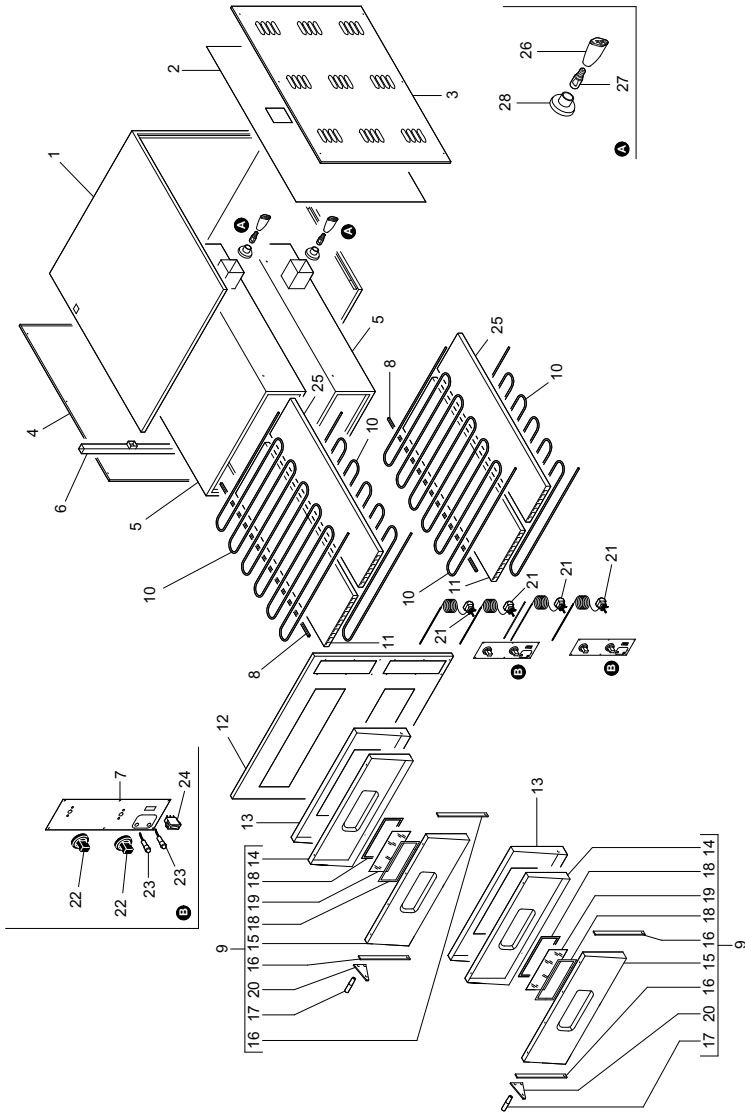
FML/4 - FML/4+4 - FML/6 - FML/6+6 - FMLW/6 - FMLW/6+6 - FML/9 - FML/9+9



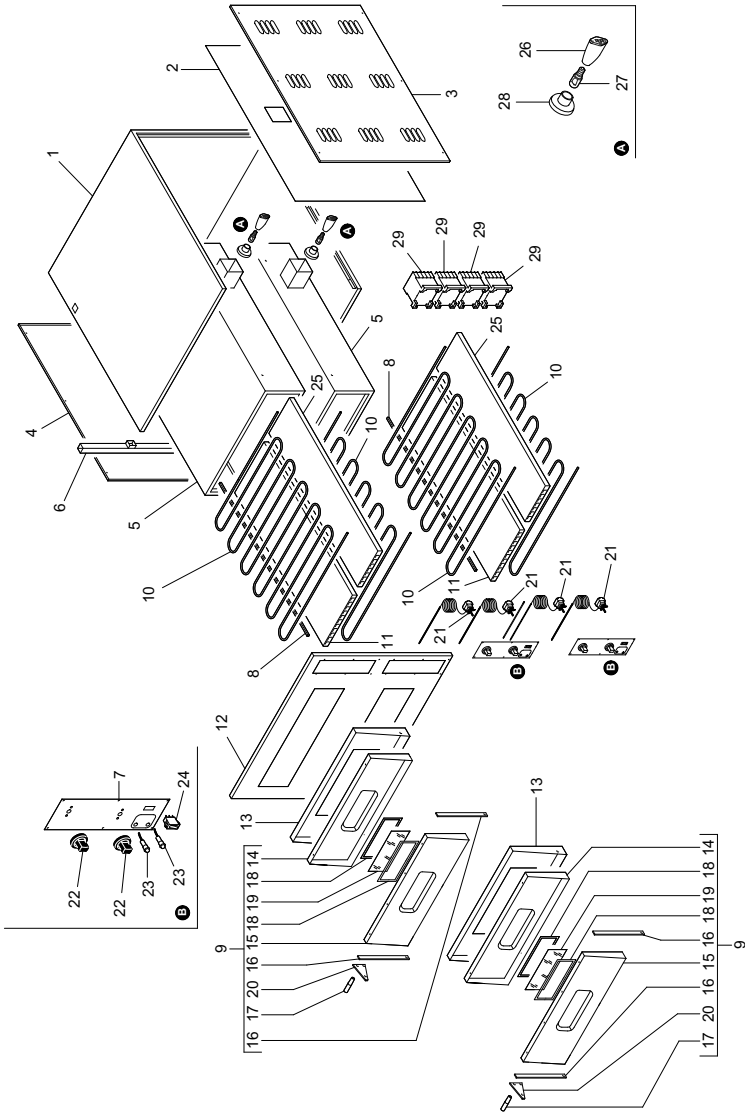
FMD/4 - FMD/4+4 - FMD/6 - FMD/6+6 - FMDW/6 - FMDW/6+6 - FMD/9 - FMD/9+9



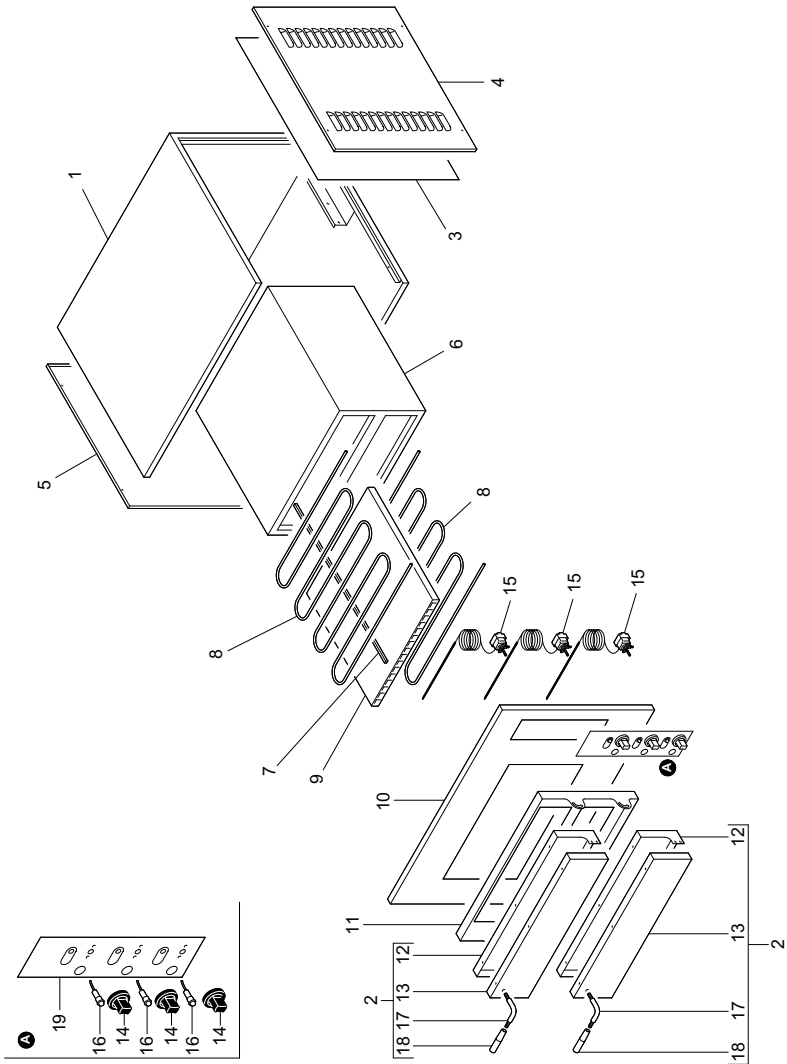
FYE/4 - FYE/4+4 - FYE/6 - FYE/6+6



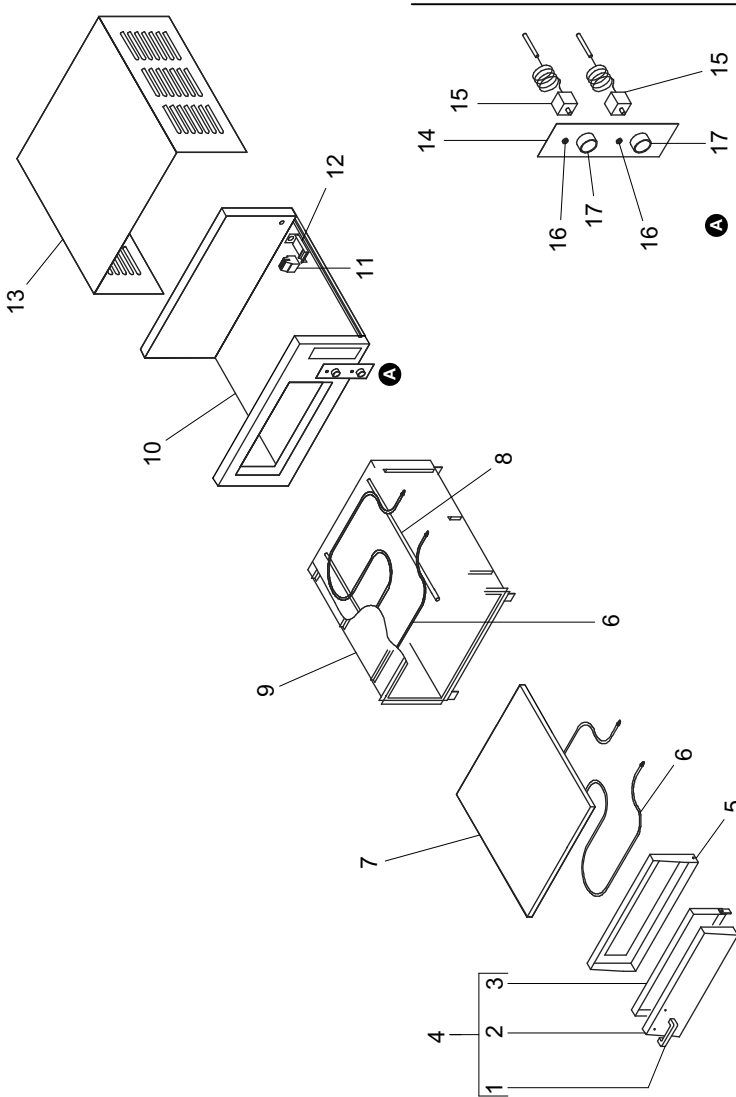
FYL/4 - FYL/4+4 - FYL/6 - FYL/6+6



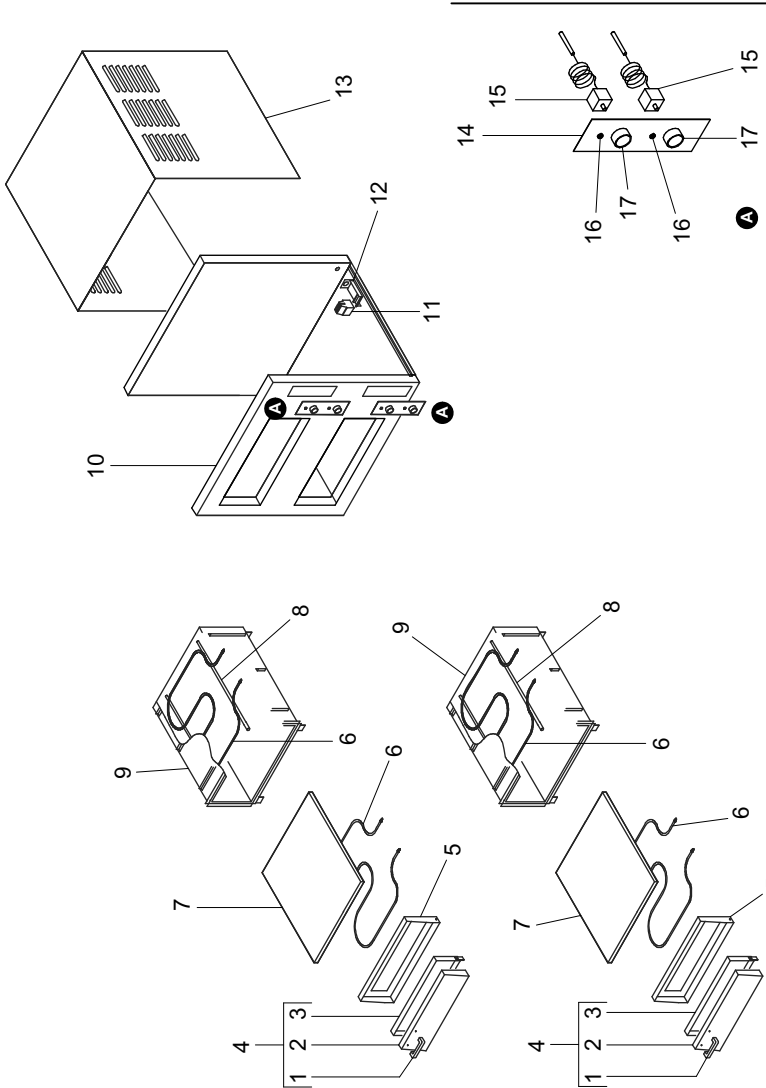
MINI



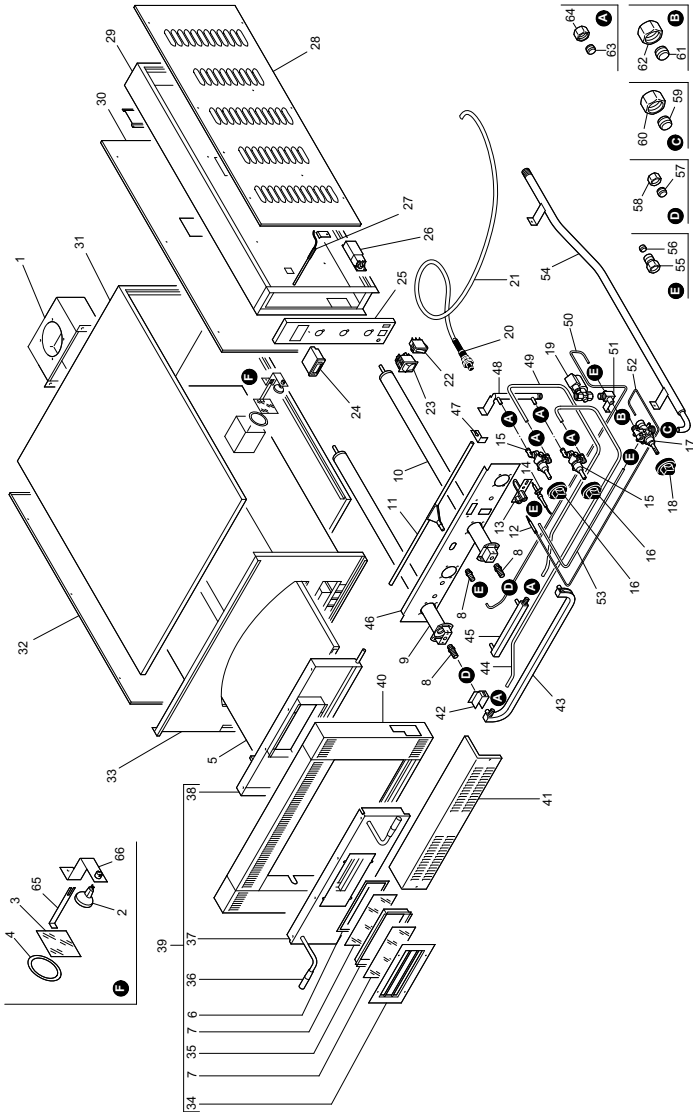
MICRO



MICRO/2



FGI/4 - FGI/6 - FGI/9





<p><b>CONDIZIONI DI GARANZIA</b></p> <ul style="list-style-type: none"> <li>- La garanzia ha durata 12 mesi ed è subordinata alla presentazione del presente certificato unitamente ad una copia di idoneo documento fiscale o fattura comprovante la data di acquisto.</li> <li>- Il prodotto è garantito contro vizi e difetti dei materiali, di fabbricazione e assemblaggio per il periodo indicato nel presente certificato. La garanzia consiste nella sostituzione o riparazione delle parti componenti il prodotto che risultino difettose. Essa non comprende in alcun caso la sostituzione del prodotto a seguito di intervento per guasto.</li> <li>- La garanzia è quindi limitata alla sostituzione o riparazione gratuita delle parti che, a giudizio del costruttore, siano risultate mal funzionanti. Non rientrano in essa i materiali di consumo e gli utensili.</li> <li>- Le prestazioni in garanzia saranno rese dal rivenditore presso cui è stato effettuato l'acquisto del prodotto, oppure in alternativa dalla casa costruttrice, restando inteso che il relativo trasporto avrà luogo a cura, spese e rischio del cliente.</li> <li>- La garanzia decade qualora il prodotto sia stato manomesso o riparato da personale non autorizzato.</li> <li>- La presente garanzia sostituisce ed esclude ogni altra garanzia dovuta dal rivenditore per legge o contratto e definisce tutti i diritti del cliente in ordine a vizi e difetti e/o mancanza di qualità in ordine ai prodotti acquistati.</li> <li>- Per ogni eventuale controversia legale è riconosciuto competente il Foro di residenza del costruttore.</li> </ul>	<p><b>WARRANTY CONDITIONS</b></p> <ul style="list-style-type: none"> <li>- The warranty is valid for 12 months and is dependant on the presentation of this certificate with a copy of a suitable fiscal document or invoice proof of purchase.</li> <li>- The product is guaranteed against material, factory and assembly defects and faults for the period indicated in this certificate. The warranty consists in the replacement or repair of defective product components. It does not include the replacement of the product after breakdown repairs for any reason.</li> <li>- Therefore the warranty is limited to the free replacement or repair of parts which, in the manufacturer's opinion, malfunction. Consumable materials and tools are not included.</li> <li>- Warranty services are rendered by the dealer where the product was purchased or, alternately, by the manufacturer, it being understood that the relevant transport will be at the customer's full liability and expense.</li> <li>- The warranty is invalidated if the product was tampered with or repaired by unauthorised personnel.</li> <li>- This warranty substitutes and excludes any other warranty due by the dealer by law or contract and defines all the customer's rights regarding purchased product defects and faults and/or quality deficiencies.</li> <li>- Any legal controversy will be submitted to the manufacturer's Court of residence.</li> </ul>
<p><b>CONDITIONS DE LA GARANTIE</b></p> <ul style="list-style-type: none"> <li>- La garantie a une durée de 12 mois et elle est subordonnée à la présentation du présent certificat accompagné d'une copie du document fiscal approprié ou de la facture prouvant la date d'achat.</li> <li>- Le produit est garanti contre les vices et les défauts de matière première, de fabrication et d'assemblage pendant la durée indiquée dans le présent certificat. La garantie consiste à remplacer ou réparer les parties qui constituent le produit et résultent de défauts. Elle n'inclut en aucun cas le remplacement du produit suite à une intervention pour panne.</li> <li>- La garantie se limite donc au remplacement ou à la réparation gratuite des parties qui, selon l'évaluation du constructeur, font preuve de dysfonctionnements. Les matériaux de consommation et les outils ne sont pas couverts.</li> <li>- Les prestations sous garantie seront effectuées par le revendeur chez lequel l'achat a été effectué ou, en alternative, par la maison constructrice, restant entendu que le port est pris en charge par le client, ceci incluant l'organisation, les frais et les risques relatifs.</li> <li>- La garantie est annulée en cas d'altération ou de réparation du produit par du personnel non agréé.</li> <li>- La présente garantie remplace et exclut toute autre garantie due par le revendeur en vertu de la loi ou du contrat et définit tous les droits du client en ce qui concerne les vices et les défauts et/ou le manque de qualité en ce qui concerne les produits achetés.</li> <li>- Pour tout litige juridique est reconnue titulaire compétent de la résidence du fabricant.</li> </ul>	<p><b>GARANTIEBEDINGUNGEN</b></p> <ul style="list-style-type: none"> <li>- Die Garantie hat eine Dauer von 12 Monaten und ist der Vorlage dieser Bescheinigung zusammen mit einer Kopie eines geeigneten Kaufbelegs oder einer Rechnung zum Nachweis des Kaufdatums untergeordnet.</li> <li>- Die Garantie auf das Produkt erstreckt sich nur in dieser Bescheinigung angegebenen Zeitraum auf Materialschäden und -mängel sowie Konstruktions- und Montagefehler. Die Garantieleistung besteht in der Auswechslung der fehlerhaften Produktkomponenten. Die Garantie umfasst in keinem Fall die Auswechslung des Produkts infolge eines Eingriffs wegen Defekt.</li> <li>- Die Garantie ist mithin beschränkt auf die kostenlose Auswechslung oder Reparatur der Teile, die nach dem Urteil des Herstellers fehlerhaft arbeiten. Verbrauchsmaterialien und Werkzeuge sind von dieser Garantie nicht abgedeckt.</li> <li>- Die Garantie wird von dem Wiederverkäufer geleistet, bei dem das Produkt gekauft wurde oder als Alternative von der Herstellerfirma. Dabei versteht sich, dass der entsprechende Transport in der Verantwortung sowie auf Kosten und Risiko des Kunden erfolgt.</li> <li>- Die Garantie verfällt, sobald das Produkt von unbefugtem Personal manipuliert oder repariert wird.</li> <li>- Diese Garantie ersetzt und schließt jede weitere vom Wiederverkäufer von Gesetzes oder Vertrags wegen geschuldete Garantie und definiert alle Kundenrechte hinsichtlich Qualitätsfehler oder -mängel an den gekauften Produkten.</li> <li>- Für Rechtsstreitigkeiten erkannt wird zuständigen Gericht des Wohnsitzes des Herstellers.</li> </ul>
<p><b>CONDICIONES DE GARANTIA</b></p> <ul style="list-style-type: none"> <li>- La garantía tiene una duración de 12 meses y queda subordinada a la presentación del presente certificado junto con una copia del idoneo documento fiscal o factura comprobante con la fecha de compra.</li> <li>- El producto está garantizado contra imperfecciones o defectos de los materiales, de fabricación y de ensamble por el periodo indicado en el presente certificado. La garantía consiste en la sustitución o reparación de las partes componentes del producto que resulten defectuosas. La misma no comprende, en ningún caso, la sustitución del producto posterior a una intervención por avería.</li> <li>- La garantía se limita a la sustitución o reparación gratuita de las partes que, a juicio del fabricante no funcionan correctamente. No entran dentro de la misma los materiales de consumo y las herramientas.</li> <li>- Las prestaciones bajo garantía serán realizadas por el revendedor al que se ha realizado la compra del producto, o bien por la Casa Fabricante, dejando sobreentendido que el transporte, riesgos y gastos quedará a cargo del cliente.</li> <li>- La garantía caduca si el producto ha sido forzado o reparado por personal no autorizado.</li> <li>- La presente garantía sustituye y excluye cualquier otra garantía debida por el revendedor por ley o contrato y define todos los derechos del cliente con respecto a las imperfecciones, defectos y/o faltantes en cantidad del pedido de los productos comprados.</li> <li>- Para cualquier controversia jurídica es reconocida Tribunal competente de residencia de los fabricantes.</li> </ul>	<p><b>CONDIÇÕES DE GARANTIA</b></p> <ul style="list-style-type: none"> <li>- A garantia tem a validade de 12 meses e está subordinada à apresentação do presente certificado juntamente com uma cópia do documento fiscal ou factura comprovante a data de compra.</li> <li>- O produto é garantido contra imperfeições e defeitos dos materiais, de fabrico e montagem por um período indicado no presente certificado. A garantia consiste na substituição ou reparação das partes que constituem o produto que resultem defectuosas. A garantia não prevê a substituição do produto devido a intervenção por avaria.</li> <li>- A garantia limita-se, portanto, à substituição ou reparação gratuita das partes que, a juízo do construtor, não funcionem bem. Não rientram na mesma os consumíveis e os utensilios.</li> <li>- As prestações sob garantia serão de competência do revendedor no qual foi efectuada a compra do produto ou, em alternativa, pela firma construtora, ficando assente que o relativo transporte, despesas e riscos são a cargo do cliente.</li> <li>- A garantia decae se o produto for alterado ou reparado por pessoal não autorizado.</li> <li>- A presente garantia substitui e exclui qualquer outra garantia devida pelo revendedor por lei ou por contrato e define todos os direitos do cliente em relação a vícios e defeitos e/ou falta de qualidade relativamente aos produtos comprados.</li> <li>- Para qualquer litígio jurídico é reconhecida Tribunal competente da residência do fabricante.</li> </ul>
<p><b>УСЛОВИЯ ГАРАНТИИ</b></p> <ul style="list-style-type: none"> <li>- Настоящая гарантия действительна в течение 12 месяцев и обусловлена предъявлением настоящего сертификата вместе с соответствующим документом о покупке или фактурой, подтверждающей дату покупки.</li> <li>- На изделие предоставляется гарантия против изъянов и дефектов материалов, изготовления и сборки в течение срока, указанного в настоящем сертификате. Гарантия заключается в проведении замены или ремонта дефективных частей, составляющих изделие. Гарантия не включает в себя замену изделия в результате ремонта вследствие поломки.</li> <li>- Таким образом, гарантия ограничивается бесплатным проведением замены или ремонта частей, которые по усмотрению производителя считаются неисправными. Гарантия не распространяется на расходные материалы и инструменты.</li> <li>- Гарантийные услуги оказываются дилером, у которого была совершена покупка, или, в качестве альтернативы, фирмой-производителем, причем подразумевается, что транспортировка организуется и выполняется за счет клиента и под его ответственностью.</li> <li>- Гарантия утрачивается в случае неправомерного обращения с изделием или ремонта, проведенного неподходящим персоналом.</li> <li>- Настоящая гарантия заменяет собой и исключает любую другую гарантию, полученную от дилера по закону или по контракту, и определяет все права клиента в отношении изъянов и дефектов и/или недостатка качества приобретенных изделий.</li> <li>- При возникновении любых разногласий юридического характера компетентным считается суд г. Римини – Италия – E Для любой правовой спор является признаным компетентным судом жительства изготовителя.</li> </ul>	<p><b>GARANTIVILLKOR</b></p> <ul style="list-style-type: none"> <li>- Garantin varar 12 månader och är underordnad inlämnandet av detta garantibevis tillsammans med kvitto eller faktura som anger inköpsdatum.</li> <li>- Produkten garanteras för eventuella fel och defekter i materialet, fabriktionsfel och monteringsfel under den tidsperiod som anges i garantibeviset. Garantin består i byte eller reparation av delarna som produkten består av och som eventuellt är defekta. Den täcker aldrig byte av produkten efter eventuella försök till reparationer.</li> <li>- Garantin är således begränsad till ersättning eller gratis reparation av delarna som fungerar dåligt, enligt tillverkaren. Detta gäller inte förbrukartillräck och verktyg.</li> <li>- Garantiprestationerna ska ges av återförsäljaren som säll produkten till kunden, eller av tillverkaren, förutsatt att kunden står för transportkostnaderna och eventuella risker.</li> <li>- Garantin förfaller om produkten manipuleras eller repareras av personal som inte är auktoriserad för detta.</li> <li>- Denna garanti ersätter och utesluter varje annan garanti från återförsäljaren, enligt lag eller kontrakt, och anger alla kundens rättigheter vad gäller fel och defekter och/eller avsaknad av kvalitet i de produkter som inhandlats.</li> <li>- För varje tvist är erkänd behörig domstol där tillverkaren.</li> </ul>
<p><b>JÖTÁLLÁSI FELTÉTELEK</b></p> <ul style="list-style-type: none"> <li>- A jótállás érvényessége 12 hónap, és függ az ezen igazolás felmutatásától, hozzácsatolva egy érvényes hivatalos személyi irat másolatát és az alátámasztó, dátummal ellátott vásárlási számlát.</li> <li>- A jótállás kiterjed az alkalmazott alanyagy, gyártási vagy szerelési hibára, hiányosságokra, az igazolásban meghatározott jótállási időn belül. A jótállás áll a termék hibás részének cseréjébe vagy ezek kijavításáért. Nem foglalja vizont magában az egész termék cseréjét a hibára javítás következtében.</li> <li>- A jótállás kizárólag a hibás részek díjmentes javítására, cseréjére korlátozott, amik a gyártó elbírálása alapján részben vagy egyáltalán nem működnek. Nem érvényes anyagokpórlás és felszerelések.</li> <li>- A jótállás teljes szolgáltatást az eladó végzi, ahol történt a termék vásárlása, vagy pedig kívánság szerint a gyártó céll, ez esetben az eszben az árú szállítási költsége és biztonságja, kockázata a vásárlót terheli.</li> <li>- A jótállás érvényét veszti ha a terméken nem hozzájáró és nem meghatalmazott személy bármilyen beavatkozást végezt.</li> <li>- Ez a jótállás helyettesíti és kizár minden más jótállást amik a gyártó köteles egy szerződés vagy jog alapján és meghatározta a vásárló minden jogát a vásárolt termék hibáival, hiányossággal, minőség hiányával szemben viszonytva.</li> <li>- Minden olyan jogvita elismert illetékes bíróság lakóhelye a gyártóé.</li> </ul>	<p><b>ΟΡΟΛΟΓΙΑ ΕΠΙΣΗΜΕ</b></p> <ul style="list-style-type: none"> <li>- Η εγγύηση έχει διάρκεια 12 μηνών. Η ισχύς της αποδίδεται με την εμφάνιση του παρόντος πιστοποιητικού μαζί με κάποιο κατάλληλο έγκυρο δημοσιονομικό χαρακτηριστή ή τιμολόγιο, στο οποίο αναφέρεται η ημερομηνία αγοράς.</li> <li>- Η εγγύηση ισχύει για ελαττώματα υλικών, κατασκευής και συναρμολόγησης, για τον περίοδο που υποδεικνύεται στο παρόντος εγγύητικό. Η εγγύηση καλύπτει την αντικατάσταση ή την επισκευή των μερών του προϊόντος που παρουσιάζουν τα ελαττώματα. Για κατάνυ λόγο, δεν προβλέπεται την ολική αντικατάσταση του προϊόντος σε περίπτωση τεχνικής επιβίβασης επισκευής.</li> <li>- Συνεπώς, η εγγύηση καλύπτει μόνο τη δωρεάν αντικατάσταση ή επισκευή των μερών που, κατά την κρίση του κατασκευαστή, αποδίδεται ότι παρουσιάζουν προβλήματα λειτουργίας. Δεν καλύπτει τα αναλόγητα υλικά και τα εργαλεία.</li> <li>- Οι υπηρεσίες τεχνικής υποστήριξης που καλύπτονται από την εγγύηση παρέχονται από τον πωλητή του προϊόντος ή, εναλλακτικά, από τον κατασκευαστή εταιρεία. Εννοείται ότι η μεταφορά του προϊόντος θα γίνει με προσωπική, άμεση και ανάλογη κινδύνου του πελάτη.</li> <li>- Η εγγύηση παύει να ισχύει σε περίπτωση που το προϊόν παραβιάζεται ή επισκευάζεται από μη εξουσιοδοτημένο άτομο.</li> <li>- Η παρούσα εγγύηση αντικαθιστά και αποκλείει όλες τις προηγούμενες εγγυήσεις που επιδεικνύονται παρρησιό πωλητή, με βάση το νόμο ή κάποιο συμβόλαιο, και καθιερώνει όλα τα δικαιώματα του πελάτη όσον αφορά τα ελαττώματα και/ή την έλλειψη αναγκαίως ποιότητας των προϊόντων που αποκτήθηκαν.</li> <li>- Για κάθε νομική διαφορά αναγνωρίζεται αρμόδιο δικαστήριο της κατοικίας του κατασκευαστή.</li> </ul>







Via Sandro Pertini, 29  
47826 Villa Verucchio – Rimini (Italy)  
e-mail: [mail@fimarspa.it](mailto:mail@fimarspa.it)  
<http://www.fimarspa.it>



