



РОССИЯ
ООО «ПищТех»



Аппарат пароварочный электрический «АП-1»

(ТУ 5151-010-64046643-2013)



П А С П О Р Т

Руководство по эксплуатации

г. Краснодар, 2017 г.

В процессе производства конструкция и устройство аппарата могут быть изменены в целях усовершенствования и отличаться от описанных в данном руководстве, не ухудшая потребительских свойств.

ВВЕДЕНИЕ

Руководство по эксплуатации (РЭ) предназначено для ознакомления обслуживающего персонала и лиц, производящих установку и техническое обслуживание аппарата с устройством, принципом действия и другими сведениями, необходимыми для его установки, правильной эксплуатации и технического обслуживания.

1. Назначение изделия

Аппарат пароварочный электрический стационарный АП-1 предназначен для варки на пару при атмосферном давлении овощей, мяса, рыбы, различных кулинарных изделий в специальных противнях на предприятиях общественного питания.

2. Технические характеристики

Основные технические данные изделия приведены в таблице № 1

Таблица №1

№	Наименование параметра	Величина
		АП-1
1.	Номинальное напряжение, В	380
2.	Номинальная частота тока, Гц	50
3.	Род тока	Трехфазный с нейтралью, переменный
4.	Номинальная потребляемая мощность, кВт	7,5
5.	Количество противней, шт.	10
6.	Объем 1 противня, л (кг)	2,9 (2)
7.	Время разогрева камеры до 95 °С, мин	15
8.	Габаритные размеры, мм	
	длина	960
	ширина	710
	высота	1300
9.	Масса, кг не более	95

Приведенные в таблице показатели достижимы только при следующих условиях: температура окружающей среды — 20-25 °С и относительная влажность воздуха окружающей среды — 45-80 %.

Допускается отклонение в габаритных размерах ± 10 мм

3. Комплектность

Комплект поставки соответствует таблице №2.

Таблица №2

Наименование	Количество
	АП-1
Аппарат пароварочный, шт	1
Противень, шт	10

Руководство по эксплуатации, шт.	1
Упаковка, шт.	1

Внимание!

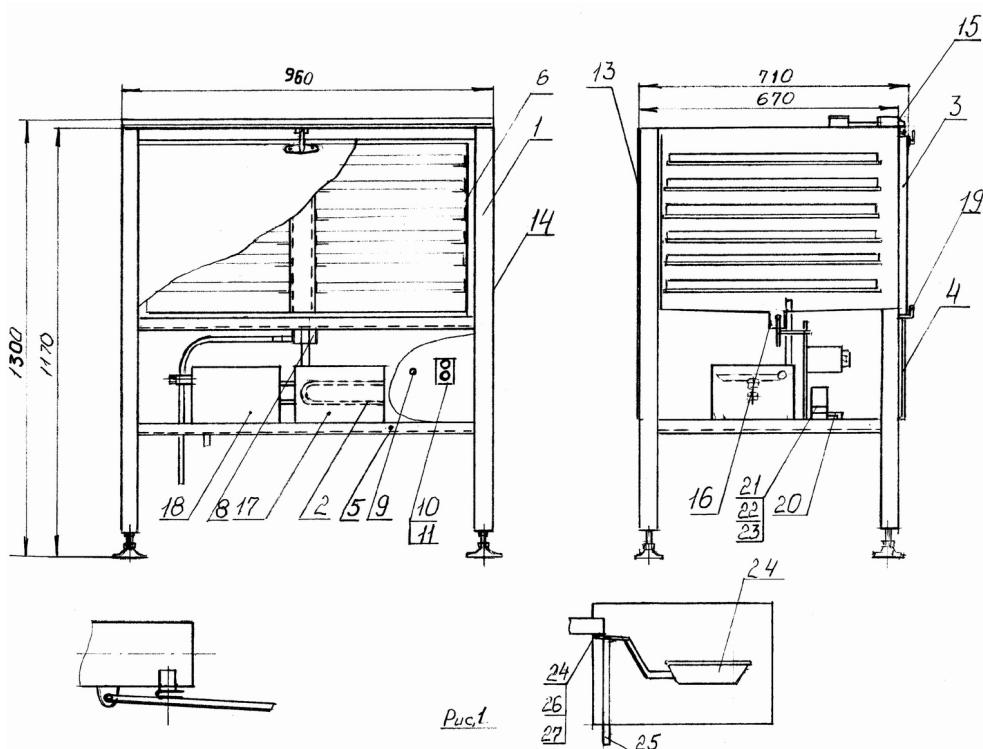
Установку, наладку и техническое обслуживание должны производить специалисты завода или специализированная организация, имеющая договор с заводом и лицензией на монтаж и ремонт торгово-технологического оборудования и имеющим группу допуска по электробезопасности не ниже III. Пуско-наладочные работы и обучение производятся за отдельную плату.

4. Устройство и принцип работы

Принцип работы аппарата основан на прямом обогреве содержимого варочных камер паром при атмосферном давлении, который получается при нагреве воды в парогенераторе трубчатыми электронагревателями.

Аппарат (рис. 1) состоит из варочной камеры 6 установленной на раме 5 и закрытой с лицевой стороны дверцей 3 с запором. Внутри камеры находятся направляющие уголки, на которые вставляются противни.

Под варочной камерой смонтирован парогенератор 17. Заполнение парогенератора водой осуществляется из питательной коробки 18. Уровень воды регулируется поплавковым клапаном 24.



Нагрев воды в парогенераторе осуществляется электронагревателями 2, смонтированными в парогенераторе.

Для защиты нагревателей от сухого хода на одном из электронагревателей закреплен термобаллон датчика-реле температуры (термоограничителя) 20.

Вырабатываемый в парогенераторе пар по трубопроводу подается в варочную камеру, образовавшийся в процессе варки конденсат по конденсатопроводу 16 отводится в канализацию, конденсат с дверей стекает в сборник конденсата 19.

В нижней части аппарата расположена панель с электроаппаратурой 21, блок зажимов 22 и заземляющий зажим 23.

На облицовке 4 размещены: сигнальная лампа 9, черная кнопка включения 10, красная кнопка выключения 11.

На конденсаторе установлена температурное реле 8. На верху расположено вентиляционное устройство 15. С задней стороны аппарат закрыт облицовкой 13, с боковых сторон облицовками 14.

Каркас сварен из стальных труб 40x40 и уголков, снизу расположены регулируемые по высоте ножки. Принципиальная электрическая схема аппарата представлена на рисунке №2.

В силовой цепи имеются три электронагревателя E1, E2, E3 (см. эл. схему), контактные магнитные пускатели K1 и K2 и клеммные зажимы X1.

В цепи управления имеются плавкие вставки F1 и F2, контакты кнопочного поста S1, S2, контакт B2t датчика-реле температуры (термоограничителя), контакт В температурного реле, катушки и контакты K1, K2 магнитных пускателей и сигнальная лампа Н.

При включении аппарата нажимают на черную кнопку S1,, срабатывают магнитные пускатели K1 и K2. Kontakтами K1, K2 включаются электронагреватели E1..., E3 на полную мощность и лампа Н загорается. При повышении температуры вытекающего конденсата до $94\pm 4^{\circ}\text{C}$ контакт B1t температурного реле замыкается, включает катушку промежуточного реле K3, которое, в свою очередь, размыкает цепь магнитного пускателя K1. Электронагреватели E1 и E2 при этом отключаются, пускатель K2 остается включенным и аппарат работает при 1/3 номинальной мощности (2,5 кВт).

При понижении температуры конденсатора контакт B1t температурного реле возвращается в исходное положение и электронагреватели включаются на полную мощность.

При падении уровня воды в парогенераторе контакт F3 датчика-реле температуры (термоограничителя) разомкнется и отключит пускатели K1 и K2. Электронагреватели E1...E3 при этом отключаются, лампа НL гаснет. При нажатии на кнопку S1 электронагреватели не включаются и лампа не загорается. Только после наполнения парогенератора водой нажимают на кнопку S1 и проводят повторное включение аппарата.

5. Указания мер безопасности

К обслуживанию аппарата допускаются лица, прошедшие технический минимум по правилам обслуживания технологического оборудования.

При установке пароварки должно быть обеспечено надежное заземление согласно правилам устройств электроустановок напряжением до 1000 В. Заземление произвести отдельным проводом сечением не менее 10мм^2 , от болта заземления на корпусе аппарата (отмечен соответствующим значком) на контур заземления.

При работе с аппаратом необходимо соблюдать следующие правила безопасности:

- не оставлять аппарат без присмотра во время его работы;
- быть осторожными при открывании дверей работающего аппарата во избежание ожога паром;
- не эксплуатировать аппарат имеющий сопротивление изоляции ниже $0,5\text{ МОм}$.

- производить разгрузку аппарата только через 2-3 минуты после его отключения;
- не оставлять включенным незагруженный аппарат;
- отключать аппарат перед санитарной обработкой и остановкой на ремонт;
- при санитарной обработке не мыть аппарат струёй воды;
- перед санитарной обработкой и техническим обслуживанием отключить аппарат, остудить и повесить на рукоятки коммутирующей аппаратуры плакат «**НЕ ВКЛЮЧАТЬ! – РАБОТАЮТ ЛЮДИ**»

При обнаружении неисправностей вызвать специалиста по ремонту торгово-технологического оборудования.

ЗАПРЕЩАЕТСЯ :

обрабатывать изделия из нержавеющей стали химическими препаратами содержащими кислотные и щелочные соединения, а также хлоркой.

ПРИ ОБРАБОТКЕ ВЫШЕУКАЗАННЫМИ СОЕДИНЕНИЯМИ ПРОИЗВОДИТЕЛЬ ОТВЕТСТВЕННОСТИ ПО ГАРАНТИИ НЕ НЕСЕТ.

6. Порядок установки и подготовка к работе

Распаковка, установка и испытание аппарата должны производиться специалистами по монтажу и ремонту торгово-технологического оборудования. После проверки состояния упаковки, распаковать аппарат, ударить антикоррозийную смазку, произвести внешний осмотр и проверить комплектность в соответствии с таблицей 2. Перед установкой изделия не забудьте закрутить регулируемые опоры.

Установку аппарата (рис. 3) производить в следующем порядке:

- установить аппарат «АП-1» относительно трубы подвода холодной воды 1, снабженной вентилем 3 и трапа 4, и подсоединить трубопровод холодной воды к питательной коробке аппарата;

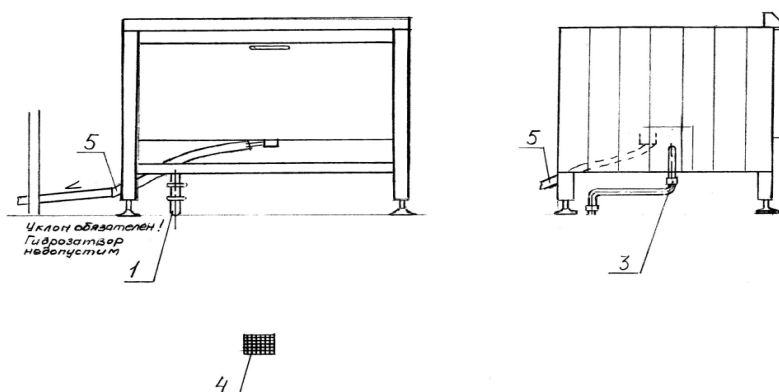


Рис. 3

- обеспечить свободный выход пара из паропроводящей трубки 5. Гидрозатвор не допускается!

ПОМНИТЕ! С завода-изготовителя аппарат поступает для включения в сеть 3N~50Гц, 380В.

Перед пуском и опробованием аппарата проверить надежность электроконтактных соединений и, при необходимости, подтянуть их. Произвести пуск и опробование аппарата в соответствии с требованиями раздела 8.

Подключение аппарата к сети электропитания произвести медным проводом сечением не менее 4мм². Конструкцией предусмотрена клеммная колодка для подключения проводов электропитания.

При работе парогенератора необходимо обеспечить свободный выход пара в атмосферу. Для этого шланг отводящего пара необходимо вывести в безопасное место, обеспечив уклон для выхода пара, во избежании гидравлического затвора.

Перед началом работы аппарата:

- заполнить водой парогенератор, открыв вентиль на подводящем трубопроводе холодной воды;

- установить противни с продуктами в направляющие варочной камеры.

7. Порядок работы

Работу на аппарате проводить в следующем порядке:

- проверить целостность и надежность заземления аппарата;

- нажать на черную кнопку, при этом аппарат включится на полную мощность и загорится желтая сигнальная лампа (переключение на слабый нагрев производится автоматически);

- при повторной загрузке или дозагрузке камер продуктами, отключить аппарат нажатием на красную кнопку, а затем, нажатием на черную кнопку, включить аппарат на полную мощность.

В период варки не рекомендуется открывать двери камеры, это увеличивает продолжительность варки продуктов.

При увеличении выхода пара через дверь проверить шланг для выхода пара!

Ориентировочное время варки продукта от холодного состояния аппарата в минутах следующее:

- мясо – от 140 до 170;
- рыба – от 35 до 50;
- свекла – от 120 до 140;
- морковь – от 100 до 120;
- капуста рубленая – от 100 до 120;
- картофель очищенный – от 85 до 90;
- картофель неочищенный – от 70 до 85;
- котлеты – от 30 до 45;
- сосиски – от 30 до 40.

Ориентировочная техническая производительность (по сырому продукту):

- картофель неочищенный – 50 кг/ч;
- рыба (морской окунь) – 31 кг/ч;
- котлеты – 42 кг/ч или 582 шт/ч;
- биточки – 42 кг/ч или 675 шт/ч.

По истечении тепловой обработки продуктов аппарат отключается.

После окончания работы:

- отключить аппарат;

- закрыть вентиль на трубопроводе холодной воды;

промыть теплой водой противни, варочные камеры и двери, оставив их открытыми до полной просушки;

- промыть наружные облицовки и протереть насухо.

8. Техническое обслуживание

Техническое обслуживание и ремонт должен производить электромеханик III – V разрядов, имеющий квалификационную группу по технике безопасности не ниже третьего.

В процессе эксплуатации аппарата необходимо выполнять следующие виды работ в системе «технического обслуживания и ремонта»:

ТО – регламентированное техническое обслуживание – комплекс профилактических мероприятий, осуществляемых с целью обеспечения работоспособности или исправности изделия;

ТР – текущий ремонт – ремонт, осуществляемый в процессе эксплуатации, для обеспечения или восстановления работоспособности аппарата и состоящий в замене и (или) восстановлении его отдельных частей и их регулировании.

Периодичность ТО — 1 раз в 3 мес.; ТР — при необходимости.

При регламентированном техническом обслуживании должны быть выполнены следующие виды работ:

- выявить неисправности изделия, опросив обслуживающий персонал;
- подтянуть и зачистить, при необходимости, контактные соединения токоведущих частей изделия;
- подтянуть, при необходимости, крепление сигнальной арматуры, облицовок, терморегуляторов при наличии;
- подтянуть крепление датчика – реле температуры, температурного реле, пускателей, электронагревателей, блоков зажимов;
- проверить целостность оболочки шнура питания;
- проверить целостность электропроводки, заземления, эквипотенциального провода (при наличии) внешним осмотром;
- проверить сопротивление цепи заземления. От зажима заземления до доступных металлических частей сопротивление цепи заземления изделия должно быть не более 0,05 Ом.
- проверить состояние резиновых и паронитовых уплотнений;
- проверить защиту электронагревателей от сухого хода;
- проверить автоматическое переключение аппарата с сильного на слабый нагрев;
- проверить работу поплавкового устройства;
- проверить работоспособность электронагревательных элементов;
- произвести очистку электронагревателей и парогенератора от накипи;
- произвести при необходимости замену вышедших из строя комплектующих изделий;

Перед проверкой контактных соединений, крепления терморегуляторов и сигнальной арматуры, отключить изделие от электросети снятием плавких предохранителей или выключением автоматического выключателя цехового щита, повесить на рукоятку коммутирующей аппаратуры плакат «Не включать - работают люди», отсоединить при необходимости провода электропитания изделия и изолировать их.

Периодически при необходимости производить санитарную обработку рабочих поверхностей аппарата теплой водой с добавлением моющих растворов и дезинфицирующих средств нейтральной рН среды. После санитарной обработки поверхности изделий должны быть протерты чистой ветошью и просушены. Для чистки не использовать агрессивные хлорсодержащие моющие средства, а также абразивные средства.

Содержание работ при регламентированном техническом обслуживании, методика их проведения даны в таблице № 3.

Таблица №3

№	Что проверяется и методика проверки	Технические требования
1.	Работа сигнальной лампы. Визуально.	При включенных электронагревателях лампа должна гореть.
2.	Крепление облицовок, панели, сигнальной арматуры, датчика-реле температуры и др. Визуально.	Должны быть надежно закреплены.
3.	Состояние контактных соединений токоведущих частей. Проверить с помощью отвертки или гаечного ключа состояние затяжки винтовых и болтовых контактных соединений и при необходимости увеличить их затяжку до нормального состояния.	Контактные соединения токоведущих частей должны обеспечивать надежность контактов в условиях переменного теплового режима аппарата.
4.	Измерение сопротивления изоляции между токоведущими частями и корпусом аппарата производится мегомметром с испытательным напряжением 1000в. Проверка производится на отключенном от сети оборудовании.	Сопротивление изоляции в холодном состоянии не ниже 0,5 МОм.
5.	Состояние контактного соединения заземляющего провода с заземляющим контуром.	Заземляющий провод с заземляющим контуром должно быть жестко закреплено.
6.	Состояние резиновых и паронитовых уплотнений. Визуально.	Должны быть целыми и надежно закреплены.
7.	Исправность ТЭН. С помощью омметра проверить сопротивление каждого ТЭНа.	Сопротивление каждого ТЭНа должно быть $19,37 \pm 1$ Ом.
8.	Защита электронагревателей от «сухого хода». Перекрыть вентиль на входном водяном трубопроводе, нажатием на черную кнопку включить аппарат и слить воду из питательной коробки.	При прекращении подачи воды в парогенератор электронагреватели через 1 – 10 мин. должны отключиться, сигнальная лампа погаснуть.
9.	Автоматическое переключение аппарата с сильного на слабый нагрев. При сильном выделении пара из конденсатопровода срабатывает температурное реле.	При срабатывании температурного реле интенсивное паровыделение прекращается.
10.	Работа поплавкового устройства. Открыть вентиль на входном водяном трубопроводе и заполнить питательную коробку водой.	При заполнении водой питательной коробки до перелива, поплавковый клапан должен перекрыть подачу воды.

Порядок разборки и способы их выполнения даны в таблице №4.

Таблица №4

Цель разборки	Способ выполнения	Инструмент
Проверка состояния контактных соединений токоведущих частей: пускателей, зажимов, электронагревателей и др.	Отвернуть винты крепления лицевой облицовки 2 и кожуха парогенератора 17. (см. рис. 1)	Отвертка
Замена пускателей лампы 9	Отсоединить токоведущие провода и винты крепления данных комплектующих	Отвертка Гаечный ключ
Замена температурного реле 8	Отсоединить токоведущие провода и вывернуть реле 8	Отвертка Гаечный ключ
Замена ТЭН, датчика-реле температуры, прокладки блока ТЭН	Отсоединить токоведущие провода, отвернуть болты крепления блока электронагревателей и снять его; заменить прокладку; отсоединить термобаллон датчика-реле температуры и заменить датчик 20; отвернуть гайки крепления ТЭН, заменить ТЭНы	Отвертка Гаечный ключ
Замена уплотнений дверей	Ослабить крепления петель дверей 3, снять двери, отвернуть винты крепления уплотнений и заменить уплотнения	Отвертка Гаечный ключ
Очистка электронагревателей и парогенератора от накипи	Отвернуть винты крепления кожуха парогенератора 17, снять его, отсоединить токоведущие провода, отвернуть болты крепления блока электронагревателей, снять его, удалить накипь путем механической очистки электронагревателей и парогенератора 17	Отвертка Гаечный ключ Щетка металлическая Скребок
Регулировка поплавкового устройства	Поплавковое устройство 24 регулируется гибкой планкой 25 соединенной с игольчатым клапаном 26, вмонтированным в трубу 27	Гаечный ключ

9. Возможные неисправности и методы их устранения

Все неисправности, вызывающие отказ, указаны в таблице 5

Таблица 5.

Наименование неисправности	Возможная причина	Способ устранения
При включении аппарата магнитные пускатели не включаются	Нет напряжения в сети. Перегорел предохранитель аппарата.	Подать напряжение. Заменить плавкую вставку.
	Разомкнут контакт датчика-реле температуры (термоограничителя).	Нажать на кнопку (черную) возврата контакта датчика-реле температуры
	Закрыт вентиль на водопроводе.	Открыть вентиль на трубопроводе
	Вышел из строя пускатель К1.	Заменить пускатель
Магнитный пускатель включен, сигнальная лампа не горит	Сгорела лампа	Заменить лампу
Магнитный пускатель включен, сигнальная лампа горит, отсутствует нагрев камер аппарата	Вышли из строя электронагреватели	Заменить электронагреватели

Магнитный пускатель включен, сигнальная лампа горит, нет переключения на слабый режим	Вышло из строя температурное реле или нарушена его регулировка	Заменить температурное реле или отрегулировать
При нажатии на кнопку S1 загорается сигнальная лампа, при опускании кнопки S1 сигнальная лампа гаснет	Неисправен пускатель K2	Заменить пускатель

10. Упаковка транспортировка и хранение

Для транспортировки аппарат установлен на деревянный поддон, обтянут пленкой-стрейч и упакован в картонный короб. Противни, опоры и документация уложены в камеру аппарата.

Транспортировка аппарата допускается любым видом транспорта в закрытом объеме с соблюдением правил перевозок, действующих на каждом виде транспорта.

Погрузка и разгрузка аппарата из транспортных средств должна производиться осторожно, не допуская ударов и толчков.

Аппараты на складе (в помещении или под навесом) должны храниться в транспортной таре при температуре от + 40 С° до – 50 С° и относительной влажности не более 80%, установленными в вертикальном положении.

11. Гарантии изготовителя, сведения о рекламациях

Изготовитель гарантирует соответствие аппарата пароварочного всем требованиям технических условий ТУ 5151-010-64046643-2013 при соблюдении условий транспортирования, хранения, монтажа и эксплуатации.

Гарантийный срок эксплуатации 12 месяцев со дня продажи.

Гарантийный срок хранения 6 месяцев со дня изготовления.

Полный установленный срок службы аппарата пароварочного не менее 5 лет.

В течение гарантийного срока предприятие-изготовитель гарантирует безвозмездное устранение выявленных дефектов изготовления и замену вышедших из строя составных частей изделия, произошедших не по вине потребителя.

Время нахождения изделия на гарантийном ремонте в гарантийный срок не включается.

В случае невозможности устранения выявленных дефектов путем гарантийного ремонта предприятие-изготовитель обязуется заменить дефектное изделие на новое.

Рекламации предприятию-изготовителю предъявляются потребителем в порядке и сроки, предусмотренные действующим законодательством.

ГАРАНТИЯ НЕ РАСПРОСТРАНЯЕТСЯ ПРИ:

- 1. Неправильном подключении электрооборудования аппарата**
- 2. Неправильной эксплуатации**
- 3. Наличии механических повреждений на изделии**
- 4. Внесении изменений в конструкцию изделия и изменении в коммутации электросоединений.**

12. Свидетельство о приемке

Аппарат пароварочный «АП-1» соответствует техническим условиям ТУ 5151-010-64046643-2013 и признан годным к эксплуатации.

Заводской номер _____

Дата выпуска _____

М.П.

Подпись лиц, ответственных за приемку:

Сборку изделия произвел _____

Подключение изделия (эл. часть) произвел _____

Контроль сопротивления заземления произвел _____

Контроль качества изделия произвел _____

13. Свидетельство об упаковке

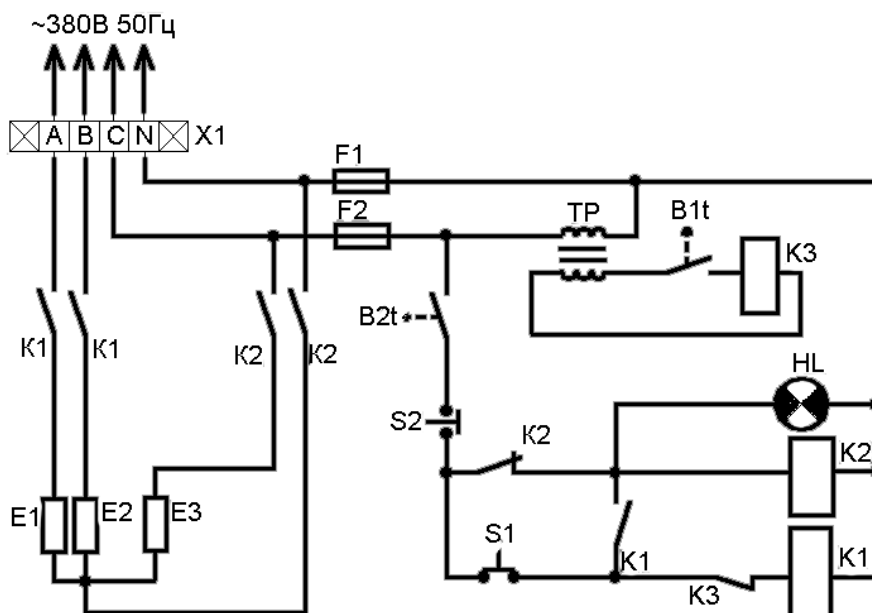
Аппарат пароварочный «АП-1» упакован согласно требованиям, предусмотренным конструкторской документацией ООО «ПищТех».

Дата упаковки _____ М.П.

Упаковку произвел _____

Изделие после упаковки принял _____

Схема электрическая принципиальная (АП-1)



Перечень элементов

Обозначение	Наименование	Количество
B1t	Реле температуры ТМ108	1
E1-E3	Электронагреватель ТЭН 71А 13/2,5 П220 УХЛ 04-01 ГОСТ 13268-83	3
F1- F2	Вставка плавкая ВПБ-1	2
B2t	Датчик реле температуры ТМ-32-М-04х1,5 ТУ 25-02.06.1990-78	1
Н	Индикатор ННС-220	1
K1-K2	Пускатель ПМЕ 2100 048 220В ТУ 16-644-001-83	2
S1	Пост кнопочный КЕДНУЗ исп черн ТУ-16642-015-84	1
S2	Пост кнопочный КЕДНУЗ исп красн ТУ-16642-015-84	1
X1	Клемная колодка БЗН28-16П40-В/ВУ3 – 3 ТУ16-90 ИГФР 687225008	1
K3	Реле промежуточное РП 21М /12 УХЛ4Б ГОСТ 17523-85	1
TP	Трансформатор ОСМ-0,063-220/12В	1

Приложение 1

Сведения о содержании драгоценных металлов для аппарата «АП-1»

№	Наименование	Масса, г	Наименование составных частей
1.	Серебро	8,53875	Пускатели, датчик-реле температуры, температурное реле
2.	Алюминиевые сплавы	364	Ручки, таблички, шайбы
3.	Латунь	672	Гайки, колпак, выпуски, пробка
4.	Медь	257	Жгуты, перемычки

Дополнительные сведения о товаре

1. Декларация о соответствии ТС N RU Д-RU.АЯ24.В.06648 от 14.12.2016



2. Изготовитель: ООО «ПищТех»

юр. адрес: 350033, г. Краснодар, ул. Ставропольская, 14

факт. Адрес: 353211, Краснодарский край, ст. Новотитаровская, ул. Луначарского, 1/2

3. Перечень авторизованных сервисных центров компании

ООО «Торговый дом Пищевые технологии»:

Город	Адрес	Телефон, электр. почта
г. Краснодар	ул. Ростовское шоссе, 68/1	т./ф.: (861) 228-98-11, (861) 228-98-31 www.pteh.biz
г. Самара	ул. Авроры 110, корп. ХАРД (эксперим. мастерские)	тел. (846) 922-52-17, 221-06-17, samara@zavod-pt.ru
г. Сочи	ул. Донская 9	тел. (8622) 95-54-15, 38-82-98, 96-88-96, 96-83-40, 96-83-41, sochi@zavod-pt.ru
г. Екатеринбург	ул. Машиностроителей, 22	тел. (343) 310-22-32 (912) 213-75-98, (922) 113-05-17 ekt@zavod-pt.ru

По вопросам технического обслуживания, претензий по качеству и за консультацией обращаться по адресу:

ООО «Торговый дом Пищевые технологии»,

350010, г. Краснодар, ул. Ростовское шоссе, 68/1,

(861) 272-47-19, 271-37-05, (903)457-75-57,

т./ф.: (861) 228-98-31, 228-98-32, 228-98-24, 228-98-21

Официальные представительства компании ООО «Торговый дом Пищевые технологии»:

Город	Адрес	Телефон, электр. почта
г. Люберцы	ул. Электрификации, 26 В	(495)589-59-41,518-75-94, moscow@zavod-pt.ru
г. Санкт-Петербург	Шоссе Революции, 84, литер Е	(911) 922-91-04, (812)982-35-55, spb@zavod-pt.ru
г. Казань	ул. Журналистов, 54	(843) 214-46-23, 297-88-85, (904) 671-96-54, kazan@zavod-pt.ru
г. Ростов-на-Дону	ул. Курская, 10 Д	тел. (863) 275-91-70, 256-34-44, rnd@zavod-pt.ru
г. Саратов	ул. Астраханская, 43, стр. 2	тел. (8452) 935-760, 987-746, saratov@zavod-pt.ru
г. Воронеж	ул. Электросигнальная, 24	тел. (4732) 517-211, 323-606, 502-161, 502-181, vobs@zavod-pt.ru
г. Ставрополь	ул. Октябрьская 184, Бизнес-центр «Восход», 5 корпус	тел. (928) 014-38-49, (8652) 42-16-57, stv@zavod-pt.ru
г. Волгоград	ул. Чистоозерная, 6	тел. (8442) 28-94-56 volg@zavod-pt.ru
г. Н. Новгород	ул. Памирская, 11, лит К	тел. (831) 415-31-06, 220-58-52, (950) 353-44-01, nn@zavod-pt.ru
г. Уфа	ул. Ростовская, 18, лит. А	тел. (347) 294-46-36, 293-35-36, (987) 25-44-636, ufa@zavod-pt.ru
г. Новосибирск	пер. Комбинатский, 3	тел. (383) 325-33-60, (913) 781-70-28, (961) 228-72-22, (913) 781-87-19, nsk@zavod-pt.ru
г. Красноярск	ул. Северное шоссе, 25	тел. (391) 258-22-85, (391) 272-28-82, (391) 226-68-70, kry@zavod-pt.ru
г. Оренбург	ул. Монтажников, 26	(3532) 40-65-21, 40-65-23 orenburg@zavod-pt.ru
г. Симферополь	ул. Героев Сталинграда 8/3, ТРЦ «ФУРШЕТ»	+7 (918) 263-88-44 +7 (978) 722-58-43 krim@zavod-pt.ru



ТАМОЖЕННЫЙ СОЮЗ ДЕКЛАРАЦИЯ О СООТВЕТСТВИИ

Заявитель общество с ограниченной ответственностью «ПищТех». ОГРН 1102308000640
Место нахождения: 350033, Россия, Краснодарский край, город Краснодар,
улица Ставропольская, 14
Фактический адрес: 353211, Россия, Краснодарский край, Динской район,
станция Новотитаровская, улица Луначарского, 1/2
Телефон (861) 228-98-22. Факс (861) 228-98-22. Адрес электронной почты ta@zavod-pt.ru

в лице Директора Мешковой Татьяны Алексеевны

заявляет, что аппараты пароварочные типа АП для предприятий общественного питания

Изготовитель общество с ограниченной ответственностью «ПищТех».
Место нахождения: 350033, Россия, Краснодарский край, город Краснодар,
улица Ставропольская, 14
Фактический адрес: 353211, Россия, Краснодарский край, Динской район,
станция Новотитаровская, улица Луначарского, 1/2
Телефон (861) 228-98-22. Факс (861) 228-98-22. Адрес электронной почты ta@zavod-pt.ru

Продукция изготовлена в соответствии с: техническими регламентами Таможенного союза: ТР ТС 004/2011 «О безопасности низковольтного оборудования», утвержденным Решением Комиссии Таможенного союза от 16 августа 2011 года № 768; ТР ТС 010/2011 «О безопасности машин и оборудования» утвержденным Решением Комиссии Таможенного союза от 18 октября 2011 года № 823; ТУ 5151-010-64046643-2013 «Аппараты пароварочные типа АП для предприятий общественного питания. Технические условия»

Код (коды) ТН ВЭД ТС 8516 60 900 0
Серийный выпуск

Соответствует требованиям технических регламентов Таможенного союза: ТР ТС 004/2011 «О безопасности низковольтного оборудования», ТР ТС 010/2011 «О безопасности машин и оборудования»

Декларация о соответствии принята на основании протокола испытаний от 18.09.2013 № 80/13-Б-2013 испытательного центра Федерального бюджетного учреждения «Государственный региональный центр стандартизации, метрологии и испытаний в Краснодарском крае», аттестат аккредитации № РОСС RU.0001.21АЯ35 сроком действия с 25.07.2011 по 01.07.2015

Дополнительная информация Установленный срок службы не менее 5 лет.

Декларация о соответствии действительна с даты регистрации по 13.12.2021 включительно



Т.А. Мешкова

инициалы и фамилия руководителя организации – заявителя или физического лица, зарегистрированного в качестве индивидуального предпринимателя

Сведения о регистрации декларации о соответствии:

Регистрационный номер декларации о соответствии: TC N RU Д-RU.АЯ24.В.06648

Дата регистрации декларации о соответствии 14.12.2016