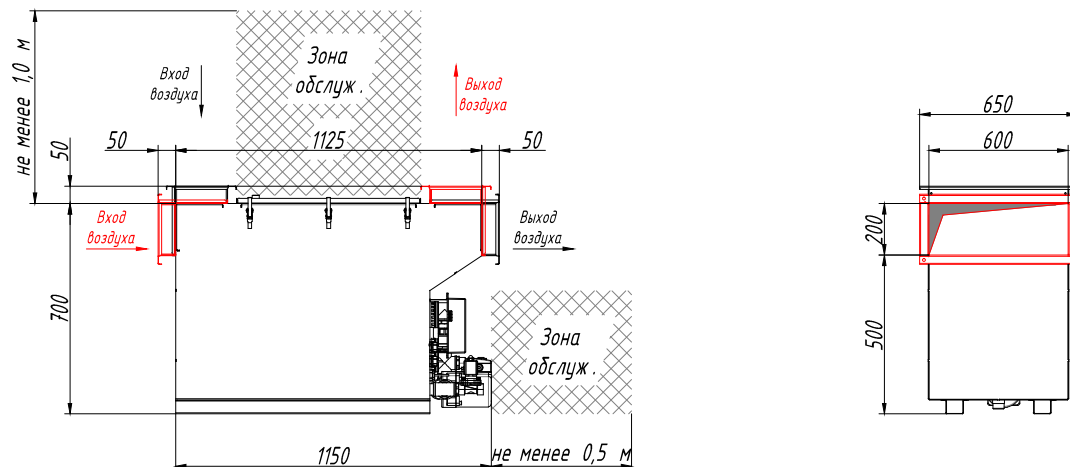


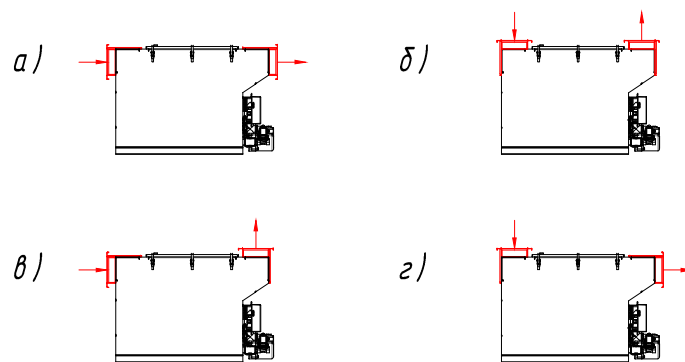
Газоконвертор "ЯТАГАН Safe Fire 2.0"



Технические характеристики

Питающее напряжение : 220 В (50 Гц);
 Максимальная потребляемая мощность : не более 0,25 кВт;
 Тип защиты установки : IP-54;
 Сечение провода заземления, не менее: медь, 10 мм²;
 Ограничения по внешней температуре : от +5°С до +40°С;
 Максимальная влажность внешнего воздуха, не более : 95%;
 Ограничения по температуре очищаемого воздуха : от 5°С до 250°С ;
 Аэродинамическое сопротивление, не более : 400 Па ;
 Рабочее положение корпуса : горизонтальное ;
 Рабочее давление сетевой воды : 3 бар ;
 Исполнение : правое ;
 Работа под : разряжением ;
 Габаритные размеры : см. чертеж ;
 Присоединительные размеры : 200 х 600 мм ;
 Вес установки при транспортировке : не более 105 кг ;
 Вес установки в рабочем состоянии (с водой) : не более 170 кг .

Варианты подключения к воздуховодам :



Внимание! Данные размеры являются расчетными и корректируются ЗАВОДОМ ПРОИЗВОДИТЕЛЕМ при поступлении "ЗАЯВКИ НА ИЗГОТОВЛЕНИЕ" в производство!

Изм.	Лист	№ докум.	Подп.	Дата	Лит.	Масса	Масштаб
Разраб.		Смирнов А.Н.		20.06.17			
Проект.							
Т. контр.					Лист	Листов	1
Вед. инж.					"Завод Ятаган"		
Н. контр.							
Утв.							