

Caratteristiche

Icematic introduce la nuova gamma di abbattitori rapidi di temperatura ST, macchinari nati per migliorare qualità e organizzazione del lavoro. Grande potenza, versatilità, facilità d'uso ed affidabilità sono le caratteristiche più importanti degli abbattitori Icematic ST

- Comandi a membrana
- Nuova scheda elettronica intuitiva e facile da utilizzare e completa di tutte le funzioni necessarie ai vari processi di lavorazione
- Ventilatore con pale anticorrosione
- Sonda ad ago conica



Features

Icematic is now introducing the new ST range of blast chillers and blast freezers. These machines are designed to improve the quality and organization of work. Powerful, versatile, easy to use and reliable. These are the most important features of Icematic blast chillers-freezers

- Control panel
- New control panel: intuitive, and extremely easy to use with all the functions necessary for the various processes
- Anti-corrosion fan blades
- Conic core probe

Capacità - Capacity



7 kg

+90°C → +3°C



5 kg

+90°C → -18°C

3

Griglie / Trays
GN 2/3
354x325 mm

2

Vaschette gelato
Ice-cream bins
360x165x120H (mm)

1

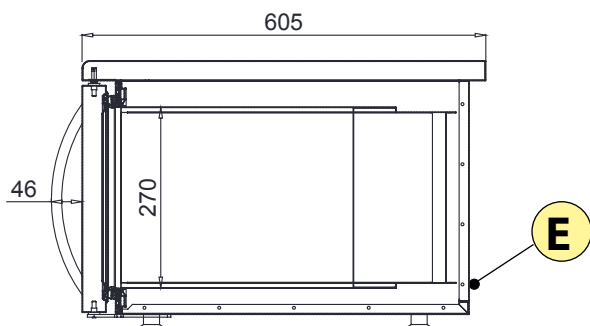
Vaschette gelato
Ice-cream bins
360x250x80H (mm)

Caratteristiche - Features

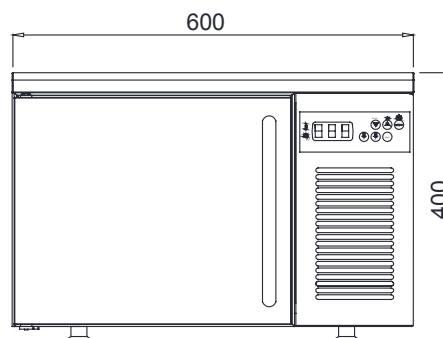
Alimentazione Elettrica Power supply	230V/1N/50HZ
Codice Prodotto Code number	ST3 2-3
Lunghezza esterna Outside length	600 mm
Altezza esterna Height	400 mm
Profondità Depth	605 (1000) mm
Capacità Capacity GN 1/1	3
Compressore Compressor	Hermetic
Fluido refrigerante Refrigeration Fluid	500 g - R404A (GWP3922)
Resa abbattimento Output chilling (+90°C/+3°C)	7
Resa surgelazione Output freezing (+90°C/-18°C)	5
Potenza assorbita Absorbed power	700 W - 3,8 A
Peso netto/lordo net/gross Weight	45 Kg / 51 Kg
Dati spedizione Shipment data	700 x 610 x 520 mm - 51 Kg

Dimensioni- Dimensions

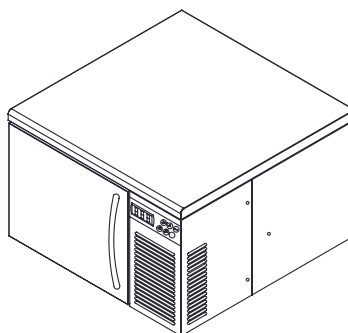
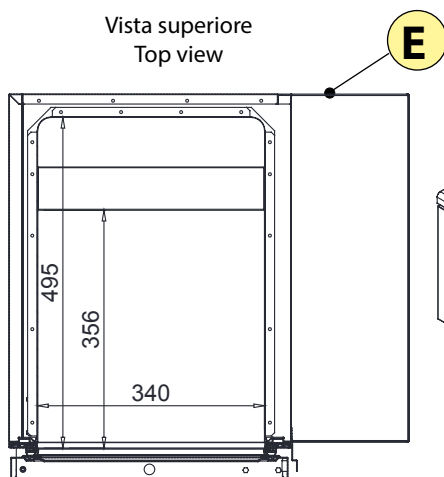
Vista laterale
Lateral view



Vista frontale
Front view



Vista superiore
Top view



E ELECTRICAL CABLE SUPPLY
ALIMENTAZIONE ELETTRICA

Dati consumo / Consumption data

0,110 kWh/kg

Ciclo Cycle	Durata Duration	Discesa T° Down T°
Neg	90 min	+65°C → +10°C

0,320 kWh/kg

Ciclo Cycle	Durata Duration	Discesa T° Down T°
Neg	240 min	+65°C → -18°C

Quadro comandi / Control panel

