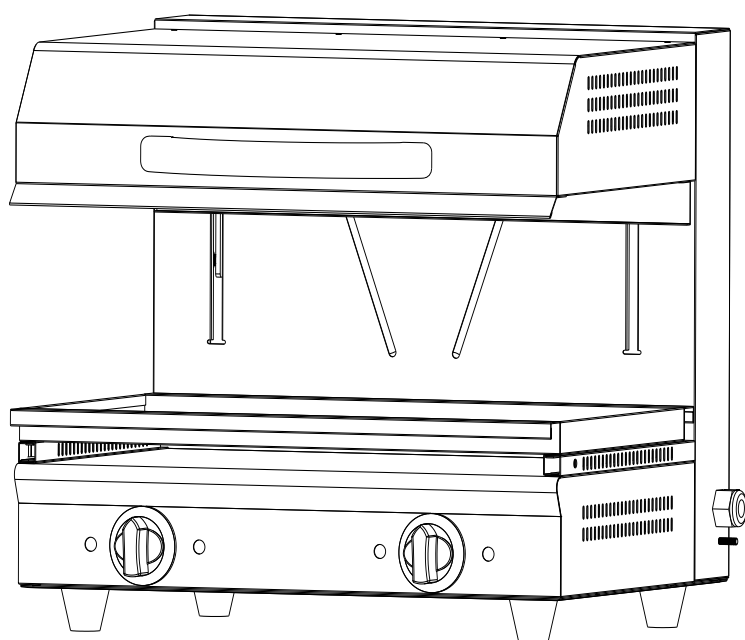




Гриль Salamander VHS-2,8



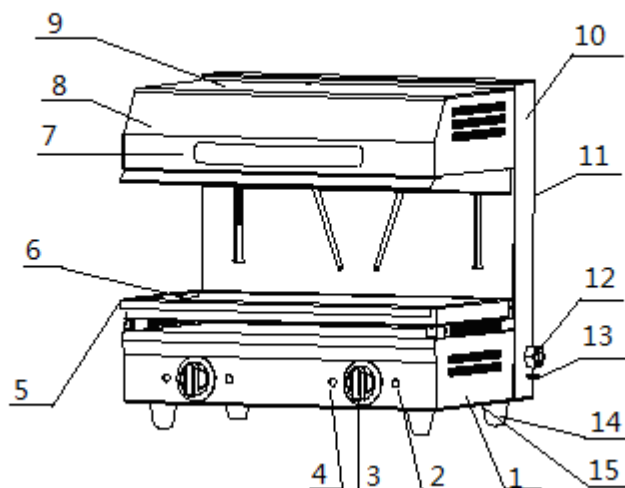
ВНИМАНИЕ! Любые переделки, неправильная установка, неправильная регулировка и обслуживание могут стать причиной материальных убытков и травмирования людей. Если необходимо произвести регулировку или техническое обслуживание аппарата, то свяжитесь с вашим поставщиком для того, чтобы он направил к вам специально обученных профессионалов.

ВНИМАНИЕ ! Для обеспечения вашей безопасности не располагайте около аппарата никакие горючие жидкости, источники газа или другие горючие предметы.

ВНИМАНИЕ ! Для обеспечения вашей безопасности проверяйте, чтобы наружный корпус был заземлен должным образом. Спасибо за сотрудничество.

Это изделие разработано нашей компанией, и оно вобрало в себя все лучшие черты изделий зарубежных производителей. Это изделие имеет привлекательный внешний вид, продуманную конструкцию, с ним легко работать, и его легко обслуживать. Это наилучший вариант, если для продукта нужно достичь особого эффекта обжарки на огне. Этот аппарат можно использовать в гостиницах, супермаркетах, ресторанах, точках быстрого питания, а также в точка торговли продуктами.

Конструкция



1. Нижний корпус
2. Индикатор нагрева
3. Регулятор температуры
4. Индикатор электропитания
5. Лоток для сбора жира
6. Решетка из нержавеющей стали
7. Ручка подъема
8. Верхний корпус
9. Верхняя панель
10. Задний корпус
11. Задняя панель
12. Шнур электропитания
13. Винт заземления
14. Резиновая ножка
15. Нижняя пластина

Функциональные возможности

1. Специальный эффект подрумянивания продукта за счет опускания верхнего подогревателя. Идеально разогревает продукт, нарезанный кусочками.
2. Расстояние между продуктом и нагревателем в процессе обжарки можно регулировать ручкой.
3. Съёмная решетка из нержавеющей стали, которая легко моется.
4. Решетка легко поднимается и фиксируется в новом положении.
5. VHS-2,8 оснащен регулятором температуры и имеет зону нагрева; VHS-600 и VHS-800 оснащены двумя регуляторами температуры и



отдельной зоной нагревания.

Основные характеристики

Модель	VHS-2,8	VHS-600	VHS-800
Размеры	450 X 450 X 530	600 X 450 X 530	800 X 450 X 530
Напряжение	220~240 В, 50/60 Гц		
Мощность	2,8 кВт	4 кВт	5,6 кВт
Кол-во регуляторов температуры	1	2	2
Температурный диапазон	50~300°C	50~300°C	50~300°C
Зона нагрева (мм)	440X320	590X320	790X320
Высота подъема	0~140 мм	0~140 мм	0~140 мм
Вес	38 кг	48 кг	58 кг

Транспортировка

В процессе транспортировки с аппаратом нужно обращаться осторожно, не допуская сильной встряски. Упакованный аппарат нужно хранить в хорошо проветриваемом месте, в атмосфере которого не содержится едких веществ.



Если аппарат будет временно храниться на открытом воздухе, то необходимо защитить его от дождя.

Предосторожности и правила техники безопасности

1. Напряжение в электросети должно соответствовать напряжению, указанному на заводской табличке на аппарате и в этом руководстве.
2. При установке IES-600 и IES-800 их нужно подключать через устройство защиты от утечки тока с отключением обоих полюсов с зазором 3 мм.
3. На боковой панели есть разъем для эквипотенциального подключения. До начала эксплуатации необходимо произвести эквипотенциальное подключение в соответствии с нормативами по электробезопасности.
4. Перед началом эксплуатации необходимо проверить, чтобы все соединения были хорошо закреплены, напряжение было в пределах нормы, и заземление обеспечивало безопасность.
5. Для очистки используйте влажную салфетку, смоченную в чистящем средстве, не содержащем коррозионно-активных веществ. Не направляйте прямо на аппарат струю воды, чтобы не допустить попадания воды внутрь аппарата, и последующего его повреждения.
6. При работе с аппаратом не кладите никакие предметы на верхний корпус, и не трясите верхний корпус.
7. Не размещайте никаких горячих предметов рядом с подключенным аппаратом, температура окружающего воздуха должна быть ниже 45°C, и относительная влажность должна быть ниже 85%.
8. Установку аппарата должны производить специалисты.

ВНИМАНИЕ! ПРИ ВЫПОЛНЕНИИ УСТАНОВКИ

НЕ РАЗМЕЩАЙТЕ АППАРАТ НА ПОВЕРХНОСТЯХ, ИЛИ ВБЛИЗИ СТЕН, ПЕРЕГОРОДОК, ИЛИ КУХОННОЙ МЕБЕЛИ, ИСКЛЮЧЕНИЯ СОСТАВЛЯЮТ СЛУЧАИ, КОГДА ОНИ ВЫПОЛНЕНЫ ИЗ НЕГОРЮЧИХ МАТЕРИАЛОВ, ИЛИ ОБЛОЖЕНЫ НЕГОРЮЧИМИ ТЕПЛОИЗОЛЯЦИОННЫМИ МАТЕРИАЛАМИ. НЕУКОСНИТЕЛЬНО СОБЛЮДАЙТЕ ПРАВИЛА ПОЖАРНОЙ БЕЗОПАСНОСТИ.

Специальные предупреждения

ВНИМАНИЕ!

- Этот аппарат не предназначен для бытового использования. Это аппарат коммерческого применения, и на нем должен работать обученный повар.
- Не разбирайте аппарат и не вносите изменения в его конструкцию. Когда аппарат работает, не трясите его за верхнюю часть и не наклоняйте его. Разборка аппарата и изменение его конструкции может стать причиной несчастного случая с тяжкими последствиями.
- Перед очисткой аппарата обязательно вынимайте вилку из розетки. При очистке аппарата не направляйте на него прямую струю

ВОДЫ.

Вода проводит электрический ток, поэтому при попадании воды внутрь аппарата можно получить удар электротоком из-за утечки электрического тока.

- Не ударяйте по аппарату, и не кладите на него сверху никаких предметов.

При неправильной эксплуатации аппарата он может быть поврежден и стать источником опасности.

- Высокая температура может стать причиной ожога.

Когда используется печь с огнестойкой облицовкой, и перед, или после ее использования, не прикасайтесь к корпусу и камере верхнего корпуса, так как они нагреты до высокой температуры.

ВАЖНОЕ ПРИМЕЧАНИЕ

- При приближении грома и грозы необходимо выключать главный выключатель, чтобы исключить вероятность повреждения аппарата ударом молнии.

- Не используйте твердые и острые предметы, которые могут повредить поверхность печи и поверхность панели.

- По окончании работы всегда выключайте главный выключатель.

Монтаж и техническое обслуживание электрической цепи должны производить квалифицированные электрики.

При повреждении шнура электропитания для его замены необходимо обратиться к производителю, или в сервисный

центр, или к специалисту. Таким образом, исключается риск удара электротоком.

ВНИМАНИЕ!

- (1) Нельзя использовать источник электропитания с характеристиками, которые отличаются от указанных производителем аппарата.
- (2) Не используйте главный выключатель, который не соответствует нормативам электробезопасности.

Инструкция по эксплуатации

1. Перед началом эксплуатации проверьте, чтобы напряжение электропитания соответствовало напряжению, указанному производителем.
2. Включите электропитание, загорится зеленый индикатор, который указывает на то, что печь включена.
3. Поверните регулятор температуры (пропорциональный) по часовой стрелке и установите нужную температуру, в это время загорится зеленый индикатор, указывая на то, что работает нагревательная трубка.
4. Поднимите верхний корпус, положите продукт, покрытый панировочными сухарями и сыром, на решетку из нержавеющей стали.
5. Установите верхнюю и нижнюю ручку вертикально, отрегулируйте расстояние между поверхностью продукта и источником тепла в соответствии с требованиями обработки, и зафиксируйте это расстояние.



6. Когда температура достигнет установленного значения регулятор автоматически выключит подачу электропитания, индикатор нагрева потухнет, и нагревательная трубка перестанет работать, готовая к последующему включению.
7. Когда верхний корпус поднимается вверх, то готовый продукт можно вынимать.
8. Когда температура понизится на некоторую величину, регулятор температуры автоматически включит подачу напряжения, в этот же момент загорится желтый индикатор. Электрическая нагревательная трубка снова начнет нагреваться, и через некоторое время этот процесс повторится снова.
9. Если повернуть регулятор температуры по часовой стрелке в крайнее положение, то нагревательная трубка будет работать постоянно, т.е. в процессе работы она не будет периодически отключаться.
10. Печь с двумя регуляторами температуры отличается тем, что нагревание можно производить по отдельности или одновременно, и работать с такой печью легче, чем с печью с одним регулятором температуры.
11. По завершении работы с аппаратом поверните регулятор температуры в противоположную сторону в выключенное положение. После этого выключите электропитание, и вытащите вилку из розетки.
12. Если шнур электропитания поврежден, то необходимо обратиться к профессионалам, чтобы они заменили шнур шнуром такой же модели и с такими же характеристиками.

При работе с аппаратом надевайте адиабатические перчатки.

Очистка и техническое обслуживание

1. Чтобы исключить риск несчастного случая, выключите электропитание.
2. Решетку из нержавеющей стали и откидную сетку можно вынимать из аппарата и мыть водой с чистящим средством, не содержащим коррозионно-активных веществ. Нельзя пользоваться ножом для очистки поверхности печи от загрязнений.
3. По окончании работы с аппаратом для очистки поверхности печи и шнура питания необходимо использовать влажную салфетку, смоченную в чистящем средстве, которое не содержит коррозионно-активных веществ. Не распыляйте воду прямо на печь при очистке ее корпуса, так как вода может попасть внутрь корпуса, и это может привести к повреждению электрического оборудования и механизма подъема.
4. Если какое-то время аппарат не будет использоваться, то нужно выключить электропитание, и установить в начальное положение регулятор температуры.
5. Если планируется, что аппарат не будет использоваться долгое время, то нужно очистить печь, и поместить ее в складское помещение с хорошей вентиляцией и атмосферой, не содержащей коррозионно-активных газов.

ВНИМАНИЕ!

Этот аппарат нельзя мыть струей воды.

Поиск и устранение неисправностей

Неисправность	Возможные причины	Способы устранения
Не загорается зеленый индикатор.	1. Электропитание подходит к аппарату ? 2. Электропитание включено ? 3. Перегорела лампочка ?	1. Замените сгоревший плавкий предохранитель. 2. Включите электропитание. 3. Замените лампочку.
2. Желтый индикатор не загорается, а нагревательная трубка работает нормально.	1. Перегорела лампочка ? 2. Плохой контакт на соединении ?	1. Замените лампочку. 2. Отремонтируйте соединение.
3. Электрическая нагревательная трубка не работает.	1. Перегорела нагревательная трубка ? 2. Неисправен регулятор температуры ?	1. Замените нагревательную трубку. 2. Замените регулятор температуры.
4. Верхний корпус не поднимается и не	1. Продукт попал между верхним	11. Откройте заднюю панель, устраните

опускается.	корпусом и задним корпусом ? 2. Неисправен механизм подъема?	неисправность.
-------------	---	----------------

Ежедневная проверка

ВНИМАНИЕ!

- Аппарат нужно проверять каждый день.
Проверяйте аппарат при возникновении серьезных аварий.
- При возникновении подозрения, что с электрической цепью или аппаратом что-то не в порядке сразу же выключите аппарат и обратитесь к специалисту, который проверит аппарат и выполнит техническое обслуживание аппарата.

Каждый день перед началом работы с аппаратом и по окончании работы необходимо проверить следующие позиции.

Перед работой Наклонен ли аппарат?

Шнур питания старый, порван или поврежден?

Повреждена ли панель управления?

В процесс работы Есть ли плохие запахи?

Возможно, под ударными нагрузками задняя панель отошла и мешает поднятию решетки?

ВНИМАНИЕ!

Чтобы избежать риска несчастного случая необходимо регулярно производить ежедневную проверку.

При обнаружении неисправности электроцепи, или появлении ненормальной температуры сразу же выключите аппарат и обратитесь к специалисту, который проверит аппарат и произведет его техническое обслуживание.