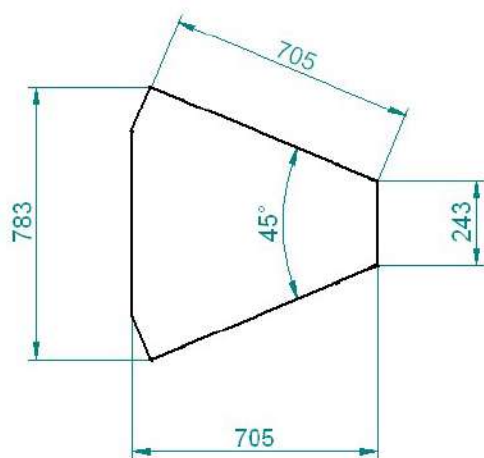
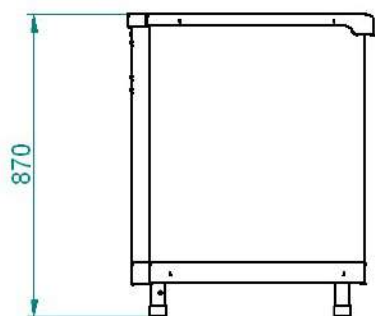


Модуль поворотный внутренний  
МП-45КМ-01  
(АСТА модернизированная)



Модуль поворотный внутренний, служит в качестве нейтрального стола, одновременно позволяя поворачивать технологические линии раздачи под углом 45 градусов, не разрывая линию направляющих для подносов.

Технические характеристики		
п/п	Наименование	Величина параметра
1	Код изделия	802092
2	Масса, кг	31