

EAC

Облучатель-рециркулятор автомобильный РОА-1-7-02-02



РУКОВОДСТВО ПО ЭКСПЛУАТАЦИИ



Облучатель-рециркулятор автомобильный РОА-1-7-02-02

*Благодарим Вас за покупку нашего изделия.
Мы уверены, что Вы не зря потратили деньги.*

1. Техническое описание

1.1. Перед пуском изделия в работу следует внимательно ознакомиться с руководством по эксплуатации. Оно содержит важные указания, касающиеся безопасности использования, установки и технического обслуживания. Производитель не несет ответственности за ущерб, нанесенный людям или имуществу, вызванный несоблюдением требований, указанных в данном руководстве.

1.2. Облучатель-рециркулятор РОА-1-7-02-02 (далее — изделие, облучатель) предназначен для обеззараживания воздуха в автотранспортных средствах ультрафиолетовым бактерицидным излучением длиной волны 254 нм в присутствии людей.

1.3. Корпус облучателя изготовлен из нержавеющей стали

1.4. Облучатель оснащен воздушным фильтром с классом очистки G2 по ГОСТ Н 51251-99.

1.5. Предприятие «АТЕСИ» постоянно расширяет и совершенствует ассортимент выпускаемой продукции, поэтому внешний вид и технические характеристики изделия могут отличаться от указанных в данном руководстве без ухудшения потребительских свойств.

1.6. Общий вид облучателя представлен на Рис. 1.

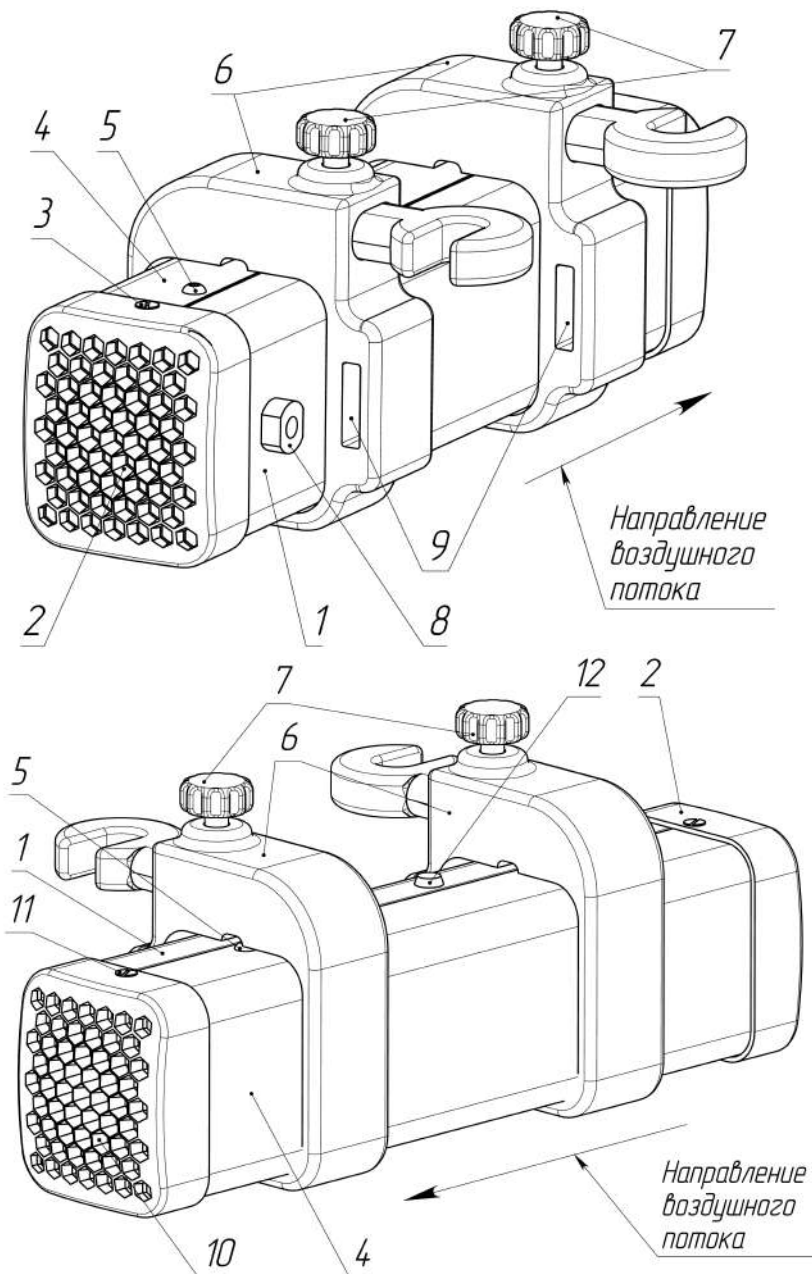


Рис. 1 Общий вид

Табл.1

1	Корпус	7	Регулировочные винты
2	Решетка фильтра	8	Штекер прикуривателя с проводом L=2000 мм (12В)
3	Винт крепления решетки фильтра(2шт)	9	Отверстия под фиксирующий ремень
4	Крышка	10	Решетка вентилятора
5	Винт крепления крышки (4шт)	11	Винт крепления решетки вентилятора(2шт)
6	Кронштейны для установки облучателя (2шт)	12	Индикаторная лампа

1.7. Технические характеристики:

Табл.2

№	Параметры	РОА-1-7-02-02
1	Размеры, мм	320x135x135
2	Напряжение питания, В	12 ± 10%
3	Потребляемая мощность, Вт, не более	13
4	Лампа бактерицидная 7W (2G7)	1 шт.
5	УФ-С излучение одной лампы, Вт	2,0
6	Средний срок службы лампы, ч	8000
7	Производительность вентилятора, м ³ /ч	7
8	Обрабатываемый объем, м ³	7
9	Время обработки (не менее), ч	1
10	Масса изделия, кг	1,4

2. Требования техники безопасности

2.1. Климатическое исполнение изделий УХЛ, категория размещения 4.2 по ГОСТ 15150 (эксплуатация в помещениях с температурой воздуха от +10 до +35 °С и относительной влажностью не более 60 % при 20 °С).

2.2. В холодный период облучатель можно включать в сеть только при достижении окружающей температуры выше +10 °С.

2.3. ***Внимание! Во избежание травм, перевозка пассажиров за установленным облучателем запрещена. Рекомендуем устанавливать изделие на последний ряд кресел.***

2.4. По окончании работы отсоединить рециркулятор от розетки прикуривателя.

2.5. Любое вмешательство в изделие, в том числе в случае неисправности, должно осуществляться только заводом-изготовителем или авторизованным сервисным центром с использованием оригинальных запасных частей.

2.6. ***Следует всегда отключать облучатель от электрической сети перед проведением работ по техническому обслуживанию и ремонту.***

2.7. Работа с поврежденным кабелем или штекером прикуривателя не допускается.

2.8. При повреждении шнура питания его замену, во избежание опасности поражения электрическим током должны производить завод-изготовитель, сервисная служба или подобный квалифицированный персонал.

2.9. При появлении признаков ненормальной работы изделия или обнаружении неисправности в электрической части, немедленно отключить его от сети и обратиться к специалисту.

2.10. Категорически запрещается:

- подключать изделие к электрической сети без учета нагрузки на сеть;
- изменять электрическую схему и отключать защитные устройства;
- использовать переходники, адаптеры, розетки, удлинители и прочие изделия, не соответствующие требованиям электробезопасности;
- включать облучатель со снятой крышкой. Присутствие людей под прямым светом бактерицидной лампы не допускается;
- оставлять детей без присмотра рядом с изделием;
- мыть облучатель под струей воды, абразивными материалами;

- остерегайтесь попадания воды на электрическую схему рециркулятора;
- перекрывать отверстия входа и выхода воздуха.

2.11. Изделие не предназначено для использования лицами (включая детей) с пониженными физическими, сенсорными или умственными способностями или при отсутствии у них жизненного опыта или знаний, если они не находятся под присмотром или не проинструктированы об использовании прибора лицом, ответственным за их безопасность.

2.12. Дети должны находиться под присмотром взрослых для недопущения игр с прибором.

2.13. Внимание! В процессе работы ламп регистрируется предельно малое, в пределах ПДК, образование озона, которое практически исчезает после 100 часов работы лампы. Необходимо проветривать салон автомобиля.

3. Сборка, подготовка к работе и порядок работы

3.1. Установка облучателя осуществляется на подголовник автомобиля при помощи кронштейнов (6) или ремня (Рис.1). Для установки ремня, входящего в комплект поставки, на корпусе кронштейнов предусмотрены отверстия (9) (Рис.1).

3.2. Проверьте целостность упаковки. После извлечения изделия из упаковки, убедитесь в целостности оборудования и комплекта поставки.

3.3. Снимите все элементы упаковки. Не применяйте инструменты, которые могут повредить поверхность

3.4. Облучатель поставляется в собранном виде и не требует дополнительной сборки.

3.5. Установка облучатель на кронштейны (рис. 2):

- Выкрутить регулировочные винты;
- Вытянуть фиксаторы кронштейнов, отрегулировав расстояние Б;
- Закрутить регулировочные винты наполовину, зафиксировав фиксаторы кронштейнов;
- Отрегулировать расстояние А, перемещая кронштейны крепления облучателя, закрепив облучатель на подголовнике автомобиля.
- Пример правильной установки облучателя показан на рис. 3.

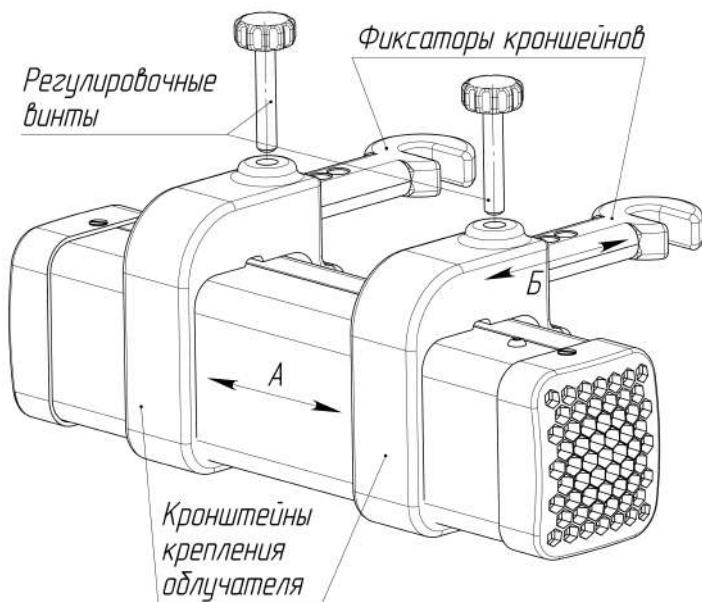


Рис.2 Схема установки облучателя.



Рис.3

3.6. При креплении облучателя ремнем, необходимо снять фиксаторы кронштейнов (Рис. 2), установить ремень в отверстия (9) (Рис.1) и закрепить облучатель на подголовнике.

3.7. Подача питания осуществляется путем подключения облучателя к розетке прикуривателя.

3.8. При подаче питания загорается индикаторная лампа (12) (Рис. 1) и происходит включение рециркулятора.

4. Техническое обслуживание

Внимание! Обслуживать изделие должен только специально обученный персонал, знающий устройство облучателя, правила его эксплуатации.

Обслуживающий персонал должен выполнять только те операции, которые входят в его обязанности. Для нормальной работы изделия необходимо своевременное техническое обслуживание.

1. Производить регулярную санитарную обработку изделия влажной салфеткой.

2. Техническое обслуживание производится специализированной организацией и включает в себя:

- визуальный осмотр кабеля питания на предмет отсутствия механических и тепловых повреждений;
- проверка всех электрических соединений;
- чистка лопастей вентилятора и внутренних поверхностей.

3. Используйте неабразивные чистящие средства для внутренних и внешних поверхностей изделия и средства для очистки нержавеющей стали.

4. Перед выполнением любых действий по обслуживанию прибора, устройство должно быть отключено от электропитания.

5. После проведения обслуживания убедитесь, что подключение электричества выполнено надлежащим образом.

6. Инструкция по эксплуатации облучателя или ее копия всегда должна находиться поблизости от изделий, чтобы обслуживающий персонал в любой момент мог ей воспользоваться.

7. Замена ламп (должна производиться по истечении срока службы (см. таблицу 2))(Рис. 4):

7.1. Характеристики лампы указаны в таблице 2.

7.2. Снять облучатель с подголовника.

7.3. Отвернуть винты крепления решетки фильтра и вентилятора.

7.4. Снять решетки фильтра и вентилятора и кронштейны для установки облучателя.

7.5. Отвернуть винты крепления крышки изделия (4 шт).

7.6. Снять крышку.

7.7. Заменить лампу.

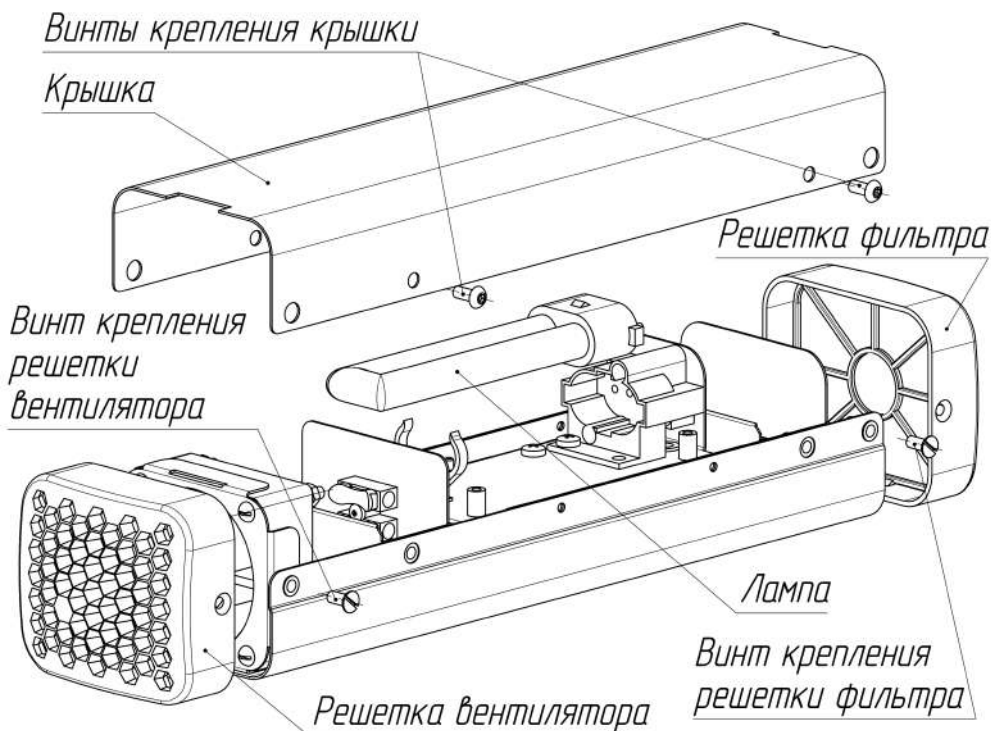


Рис. 4. Схема замены лампы.

8. При регулярном использовании облучателя, замена фильтра должна производиться не реже, чем один раз в три месяца. Для замены фильтра необходимо (Рис.5):

8.1. Открутить винты крепления решетки фильтра.

8.2. Снять решетку фильтра.

8.3. Снять прижим фильтра

8.4. Заменить фильтр.

9. При эксплуатации изделия в условиях повышенной запыленности необходима более частая замена фильтра

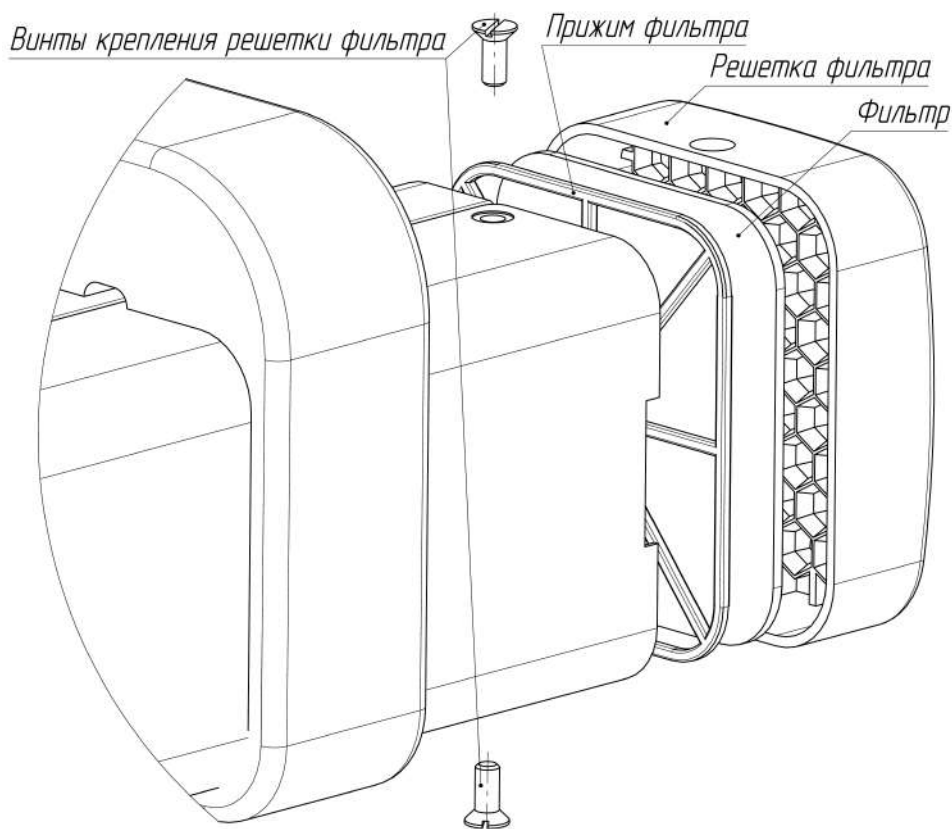


Рис. 5 Схема замены фильтра

5. Гарантийные обязательства

5.1. Производитель гарантирует нормальную работу изделия в течение 12 месяцев со дня продажи оборудования первому конечному пользователю при условии соблюдения правил пользования, изложенных в руководстве по эксплуатации.

5.2. Гарантийные обязательства не действуют в следующих случаях:

- при наличии в оборудовании механических повреждений;
- при использовании оборудования в целях, непредусмотренных руководствами по эксплуатации (паспортами) на оборудование;
- при повреждениях, возникших из-за несоблюдения правил монтажа, установки, настройки и эксплуатации оборудования;
- при нарушении правил проведения, или не проведении технического обслуживания, предусмотренного руководством по эксплуатации (паспортом) на оборудование;
- при повреждениях, вызванных умышленными или ошибочными действиями потребителя, либо небрежным обращением с оборудованием;
- при повреждениях, вызванных обстоятельствами непреодолимой силы (стихия, пожар, молния, и т. п.);
- при повреждениях, вызванных попаданием внутрь оборудования посторонних предметов, жидкостей, насекомых, грызунов;
- при доработке оборудования, внесении в него конструктивных изменений или проведении самостоятельного ремонта;
- при повреждениях оборудования вследствие неправильной транспортировки и хранения;
- при повреждениях, вызванных использованием нестандартных (неоригинальных) расходных материалов и комплектующих частей;
- при повреждениях, вызванных превышением допустимых значений питающего напряжения на входах оборудования, или использованием источников питания, не удовлетворяющим

требованиям, которые описаны в руководстве по эксплуатации.

5.3. Гарантийный срок хранения — 12 месяцев со дня изготовления. В случае превышения срока хранения должна быть проведена предпродажная подготовка изделия в соответствии с регламентом предприятия-изготовителя, за счет владельца оборудования. Для проведения предпродажной подготовки необходимо обратиться в авторизованный сервисный центр.

5.4. Лампа относится к расходным материалам и гарантийные обязательства на нее не распространяются.

5.5. Срок службы изделия — 5 лет со дня изготовления.

По всем вопросам гарантийного и послегарантийного ремонта, а также технического обслуживания оборудования, Вы можете обращаться в ближайшие авторизованные сервисные центры, адреса которых находятся на сайте нашей компании, в разделе СЕРВИС:

<http://atesy.ru/service/>

6. Транспортирование и хранение.

6.1. Изделие должно транспортироваться в транспортной таре.

6.2. Условия хранения изделий 2 (С) по ГОСТ 15150-69 в упаковке предприятия-изготовителя.

7. Возможные неисправности и способы их устранения.

При возникновении неисправностей необходимо вызвать аттестованного специалиста для их устранения. Возможные неисправности и способы их устранения представлены в таблице 3.

Табл.3

<i>Вид неисправности, внешнее проявление</i>	<i>Вероятная причина</i>	<i>Способы устранения</i>
1. Облучатель не включается	Нет электропитания	Восстановить подачу электропитания
	Неправильное подсоединение к сети электропитания	Проверить соединение с сетью электропитания.
	Перегорел предохранитель в штекере прикуривателя	Заменить предохранитель
	Неисправен штекер прикуривателя	Заменить штекер прикуривателя
2. Лампа мигают или не включаются	Вышел из строя ЭПРА	Заменить ЭПРА
	Вышла из строя лампа	Заменить лампу
3. Вентилятор не работает	Вышел из строя вентилятор	Заменить вентилятор
4. Облучатель работает, индикаторная лампа не горит	Вышла из строя лампа	Заменить лампу

8. Комплект поставки

Табл.4

№ п/п	Наименование	Количество
1	Облучатель-рециркулятор	1 шт.
2	Регулировочные винты	2 шт.
3	Фиксирующий ремень	1 шт.
4	Руководство по эксплуатации	1 шт.
5	Упаковка	1 шт.

9. Свидетельство о приемке

Облучатель-рециркулятор бактерицидный РОА-1-7-02-02

зав.№ _____ соответствует конструкторской документации и признан годным для эксплуатации.

Дата выпуска _____ 202__ г

Принято ОТК.

М.П.

ATESY®

**140000, Россия, Московская область,
г. Люберцы, ул. Красная, д. 1, строение ЛИТ. Б Б1
т/ф: (495) 995-95-99**

info@atesy.info

www.atesy.ru