

Машина хлебрезальная
автоматическая

АХРМ-300

Паспорт

Содержание

1. Руководство по эксплуатации	3
2. Монтажный чертеж	14
3. Схема кинематическая	15
4. Каталог «Основные группы и узлы»	16
5. Перечень подшипников качения	24
6. Перечень запчастей и инструментов	25
7. Руководство по эксплуатации-электрической части	26

**Машина хлебрезальная
автоматическая**

АХРМ-300

Руководство по эксплуатации

СОДЕРЖАНИЕ

- 1 Техническое описание**
 - 1.1 Назначение изделия
 - 1.2 Техническая характеристика
 - 1.3 Состав изделия
 - 1.4 Устройство и принцип работы основных составных частей
 - 1.4.1 Приводное устройство
 - 1.4.2 Подающее устройство
 - 1.4.3 Передача
 - 1.4.4 Привод
 - 1.4.5 Шатун
 - 1.4.6 Приемное устройство
 - 1.4.7 Регулятор
 - 1.4.8 Эксцентрик
 - 1.4.9 Обгонная муфта
 - 1.5 Принцип работы изделия
- 2 Монтаж**
 - 2.1 Транспортирование и хранение изделия
 - 2.2 Требование к месту монтажа
 - 2.3 Порядок монтажа
 - 2.4 Наладка и пуск изделия
 - 2.4.1 Регулирование толщины нарезки хлебного батона
 - 2.4.2 Проверка работы блокировок
- 3 Охрана труда, производственная санитария и противопожарная защита**
 - 3.1 Общая характеристика машины
 - 3.2 Наиболее часто встречающиеся случаи возникновения опасности во время работы изделия
 - 3.3 Меры безопасности, производственной санитарии и противопожарной безопасности
 - 3.4 Требования к потребителю
- 4 Эксплуатация и техническое обслуживание**
 - 4.1 Подготовка машины к пуску
 - 4.2 Отключение
 - 4.3 Чистка
 - 4.4 Смазка
 - 4.5 Ремонт
 - 4.5.1 Текущий ремонт
 - 4.5.2 Капитальный ремонт
 - 4.6 Неисправности, вероятные причины и методы их устранения
- 5 Комплект поставки**
- 6 Свидетельство о приемке**
- 7 Гарантийные обязательства**

Настоящий паспорт является основным эксплуатационным документом. Паспорт совмещен с техническим описанием и инструкцией по эксплуатации.

Предприятие-изготовитель оставляет за собой право вносить в конструкцию изделия изменения, связанные с совершенствованием изделия, заменой комплектующих при условии сохранения технических параметров, без отражения этого в сопроводительной документации.

1. Техническое описание

1.1 Назначение изделия

Машина хлебрезальная автоматическая АХРМ-300 (далее по тексту «машина») предназначена для нарезки хлеба продолговатой формы длиной максимум 380 мм и шириной максимум 160 мм на ломти одинаковой толщины /с 5 до 25 мм/. Обеспечивается бесступенчатое регулирование толщины нарезки хлебного батона.

1.2 Техническая характеристика

1	Производительность при следующей толщине нарезанных ломтей, мм /батонов в час/	5 мм	85
		10 мм	160
		15 мм	220
		20 мм	300
		25 мм	340
2	Установленная мощность кВт		0.37
3	Габаритные размеры, мм		
	длина мм		1050
	ширина мм		586
	высота мм		536
4	Масса кг		80

1.3 Состав изделия

№	Наименование
1	Механическая часть
2	Основание
3	Платформа
4	Крышка
5	Приводное устройство
6	Подающее устройство
7	Передача
8	Привод
9	Шатун
10	Приемное устройство
11	Регулятор
12	Эксцентрик
13	Обгонная муфта

1.4 Устройство и принцип работы основных составных частей

1.4.1 Приводное устройство

Приводное устройство состоит из двух стоек, несущих оба вала - вал с ременным шкивом и вал с обгонной муфтой. Стойки прикреплены к основанию с помощью болтов. Точное расстояние между стойками определяется двумя соединениями.

1.4.2 Подающее устройство

Подающее устройство состоит из носителя, подшипниковых узлов и цепи с двумя кулачками. Цепь передвигается шагами определенной длины, равной толщине ломтя.

1.4.3 Передача

Передача представляет собой подшипниковый узел, несущий оба ременных шкива. Передача обеспечивает необходимую частоту вращения ножа - 120 об/мин.

1.4.4 Привод

Привод состоит из электродвигателя с ременным шкивом, закрепленного болтами на несущей плите.

1.4.5 Шатун

Шатун преобразует вращательное движение, передаваемое от вала, в возвратно-поступательное движение, причем при этом муфта приводит в движение шагами второй вал.

Шатун представляет собой деталь, в отверстия которой вставлены две втулки.

1.4.6 Приемное устройство

В приемное устройство кладут хлебный батон, подлежащий нарезке на ломти. Оно состоит из корзины, возвратного механизма, выталкивателя ползуна и направляющих пластин. Корзина, изготовленная из нержавеющей стали, закрывается прозрачной крышкой.

Выталкиватель, привод которого осуществляется от цепи подающего устройства, передвигается шагами вперед, выталкивая при этом хлеб. Направляющие пластины препятствуют смещению хлеба в поперечном направлении, обеспечивая тем самым одинаковый размер нарезанных ломтей.

1.4.7 Регулятор

Регулятор представляют собой диск, благодаря которому осуществляется бесступенчатое регулирование толщины нарезанных ломтей.

1.4.8 Эксцентрик

Эксцентрик представляет собой стальной диск. При повороте эксцентрика изменяется длина хода шатуна, что вызывает изменение толшина нарезанных ломтей.

1.4.9 Обгонная муфта

Муфта состоит из фланца, ступицы, кольца, четырех роликов и подшипника скольжения. Будучи закреплена на валу с помощью конической шестерни, муфта передает вращение только в одно направление.

Обгонная муфта обеспечивает шаговое передвижение хлеба.

1.5 Принцип работы изделия

Данная машина - это автомат прерывного действия. По окончании цикла нарезки одного хлебного батона машина отключается, находясь в готовности к новому подключению.

Через ременные шкивы передачи вращательное движение передается от двигателя к валу с режущим ножом. С другого конца вала движение передается через эксцентриковый делитель к подающему механизму следующим образом: шатун приводит в движение обгонную муфту, которая с помощью вала и пары конических шестерен приводит в движение цепь с кулачками. Кулачки перемещают вперед выталкиватель, благодаря которому хлебный батон направляется к ножу.

В то время, когда выталкиватель перемещается кулачком к ножу, ползун растягивает пружину. По достижении конечного положения кулачок освобождает выталкиватель, который под действием пружины возвращается в исходное положение. В тот же момент, благодаря второму кулачку, срабатывает конечный выключатель и хлеборезка отключается. На этом заканчивается цикл нарезки одного хлебного батона. Для нарезки очередного батона следует снова нажать кнопку "Пуск".

2 Монтаж

2.1 Транспортирование и хранение

При транспортировании в открытом транспорте машину укладывают на заводе-изготовителе в деревянную тару, причем она поставляется потребителю в собранном виде, но со снятой платформой. При перевозке в крытом транспорте или контейнере машина закрывается индивидуальным чехлом. Нельзя допускать ударов и больших сотрясений.

Ящик не кантовать! Крышка должна смотреть всегда вверх!

При невозможности сразу произвести монтаж машину следует хранить в закрытом сухом помещении, штабелирование не допускается.

2.2 Требования к месту монтажа

Машину установить в помещении на нивелированном и выровненном месте. Поблизости от места монтажа на вертикальной стене смонтировать розетку трехфазного тока, которая поставляется в сборе с запчастями.

2.3 Порядок монтажа

Машину достать из ящика и установить на рабочем месте. Затем к ней следует прикрепить платформу болтами, свободно завинченными в свои места. При центровке следует учитывать то, что верхний прямой участок платформы должен быть на 1-2 мм ниже дна приемного устройства. К платформе прикрепляется также конечный выключатель.

2.4 Наладка и пуск изделия

Машина, подвергнутая наладке и смазке на заводе-изготовитель, полностью готова к работе. Перед обкаткой машины предусмотреть нижеследующее:

2.4.1 Регулирование толщины нарезки хлебного батона

Открыть дверцу и с помощью регулятора отрегулировать должную толщину ломтей. Наладку осуществить следующим образом: ключом 41, поставляемым в сборе с запчастями, отвинтить гайку, а регулятор поворачивать в соответствующее направление, пока штифт не попадет на требуемое деление шкалы. Затем гайку завернуть, а дверцу закрыть. Вилку подсоединить к розетке, включить главный выключатель, закрыть крышки приемного устройства и платформы и нажать кнопку "Пуск". На машине осуществляется нарезка одного хлебного батона на ломти, после чего она отключается.

2.4.2 Проверка работы блокировочных устройств

Для того, чтобы убедиться в том, что блокировочные устройства являются исправными, хлеборезку следует включить на холостом ходу, а затем приподнять одну из крышек, причем при этом должно произойти автоматическое отключение хлеборезки.

3 Охрана труда, производственная санитария и противопожарная безопасность

3.1 Общая характеристика машины

Конструкция машины соответствует современным требованиям к технологическому процессу, промышленной санитарии. Все вращающиеся части закрыты.

Уровень звукового давления не превышает допустимых норм.

Хлебозрезка является пожаробезопасной.

3.2 Наиболее часто встречающиеся случаи возникновения опасности во время работы изделия

1. Ослабление соединений.
2. Работа при открытых предохранительных ограждениях.
3. Попадание инородных твердых предметов в пределах действия ножа машины.
4. Чистка и ремонт во время работы машины.

3.3 Меры безопасности, производственной санитарии и противопожарной безопасности

1. Предусмотреть надежную затяжку резьбовых соединений всех и по мере необходимости контролировать их надежность.

2. Предотвращать нарушение блокировок.

3. Очистку и ремонт нельзя производить без полного отключения машины от сети. Ремонт выполнять в установленное время квалифицированным ремонтником, снабженным подходящими исправными инструментами.

4. Оператор, осуществляющий загрузку хлебного батона, должен не допускать попадания инородных твердых предметов вместе с хлебом.

Внимание!

5. Нарезанные ломти хлеба нельзя убирать с платформы во время работы машины.

3.4 Требования к потребителю

1. Обслуживающий персонал должен тщательно ознакомиться с настоящим руководством по эксплуатации и соблюдать в будущем все требования к эксплуатации машины.
2. **Внимание! Не допускать механической блокировки любого из конечных выключателей, предусмотренных в машине.**
3. В случае любой неисправности, которая могла бы сказаться на безопасности, категорически запрещается дальнейшая ее работа, пока не устранена неисправность.
4. Заточку ножа осуществлять после снятия ножа.
5. Загрузку хлебного батона и выемку нарезанных ломтей осуществлять по окончании очередного цикла и остановке машины.

4 Эксплуатация и техническое обслуживание

4.1 Подготовка машины к пуску

По окончании монтажа и подготовки к работе машина готова к пуску в эксплуатацию.

необходимо соблюдать следующий порядок:

1. По мере необходимости отрегулировать толщину нарезки ломтей.
2. Включить главный выключатель.
3. Загрузить хлебный батон в приемное устройство таким образом, чтобы конец батона был проколотым шипами выталкивателя.
4. Закрыть крышку приемного устройства.
5. Нажать кнопку "Пуск". Машина включена в работу. По окончании нарезки всего батона выталкиватель возвращается в исходное положение, а машина отключается.
6. Нарезанные ломти хлеба убрать с платформы. Для этого нужно открыть предохранительную крышку, причем при этом в целях безопасности машина автоматически отключается.
7. Предохранительную крышку платформы закрыть, а крышку приемного устройства открыть, внутрь уложить хлебный батон, затем крышку закрыть и снова нажать кнопку "Пуск".

Внимание! В случае аварийного отключения электрического тока во время работы машины следует вынуть вилку из розетки, открыть крышку приемного устройства и достать хлеб изнутри.

4.2 Отключение

По окончании нарезки одного хлебного батона машина автоматически отключается.

Для аварийного отключения машины нажать кнопку "Стоп". **Внимание! После аварийного нажатия кнопки "Стоп" нельзя сразу нажимать кнопку "Пуск"**

Отсоедините вилку от сети, откройте крышку приемного устройства, достаньте изнутри хлеб /нарезанные ломти или не нарезанный хлебный батон/, устраните причины аварийных неполадков, загрузите новый батон хлеба и включите машину.

4.3 Чистка

По окончании рабочей смены необходимо производить чистку машины в следующем порядке:

1. Рукоятку главного выключателя повернуть в положение "отключено".
2. Вынуть вилку из розетки, открыть крышки приемного устройства и платформы. Кистью тщательно очистить крошки хлеба и любые хлебные остатки.

Чистку ящика осуществлять следующим образом: Прижимной кулачок повернуть вверх. Ящик вынуть, очистить и опять установить на место, слегка прижать и снова застопорить прижимным кулачком. Закрыть предохранительные крышки и чистым полотенцем протереть всю машину и площадку вокруг нее. **Внимание! Не промывать проточной водой!**

4.4 Смазка

Все оси установлены во втулки, не требующие смазки. Вал передачи, который установлен на шарикоподшипники с двумя предохранительными шайбами, также не нуждается в смазке. Самоустанавливающиеся шарикоподшипники главного вала/вала с ножом/ следует смазывать, добавляя через каждые шесть месяцев немного консистентной смазки.

Цепь с двумя храповиками ежемесячно смазывать десятью каплями смазочного масла.

Коническую зубчатую пару ежемесячно смазывать консистентной смазкой. Ежегодно смазывать подшипники эл.двигателя консистентной смазкой.

4.5 Ремонт

4.5.1 Текущий ремонт

Текущий ремонт состоит в заточке режущего ножа. Заточку ножа производить с его скошенной стороны. По окончании заточки нож установить таким образом, чтобы его режущая кромка отстояла на 1 мм от торцевой кромки корзины для хлеба.

Заточку режущего ножа выполнять после нарезки 10 тысяч хлебных батонов.

4.5.2 Капитальный ремонт

Капитальный ремонт выполняется через каждые два года. Он состоит в основном осмотре всех узлов изделия, оценке уровня износа и вероятной замене изношенных деталей новыми. Замене подлежат все изношенные подшипники скольжения, главным образом подшипники шатуна.

Подшипники главного вала очистить от старой консистентной смазки и по мере их пригодности к дальнейшему употреблению смазать свежей консистентной смазкой. Подшипники передачи промыть бензином, подвергнуть тщательному осмотру на наличие увеличенных зазоров и по мере необходимости заменить новыми.

Любой провисший или разорванный ремень заменить новым.

Проверить состояние текстолитовых шайб на обоих концах вала с конической шестерней. Если текстолитовые шайбы толщиной 2 мм изношены наполовину, их следует заменить новыми.

Проверить на износ или старение все резиновые детали, которые по мере надобности заменить новыми.

4.6 Неисправности, вероятные причины и методы их устранения

№	Неисправность	Признак устранения	Вероятные причины	Методы устранения
1	Невозможен пуск машины	1. Двигатель не вращается 2. Главный вал / нож / не вращается	Неисправность блокировочных устройств Провисший или разорванный ремень	Отремонтировать или заменить конечные выключатели Подтянуть или заменить ремень

2	Перегрузка машины во время работы	1. Большая деформация хлеба при резке. Плохой срез.	1. Нож недостаточно отточен.	Заточить нож.
	То же	То же	2. Платформа приподнята по отношению к днищу корзины.	Отрегулировать высоту платформы.
		2. Резка и выталкивание совмещаются во времени	Неправильный монтаж шатуна соединительной муфты.	Установить небольшую головку шатуна в положение, указанном на рис.4

5. Комплект поставки

- машина хлеборезальная 1 шт.
- платформа 1 шт.
- паспорт 1 шт.

6. Свидетельство о приемке

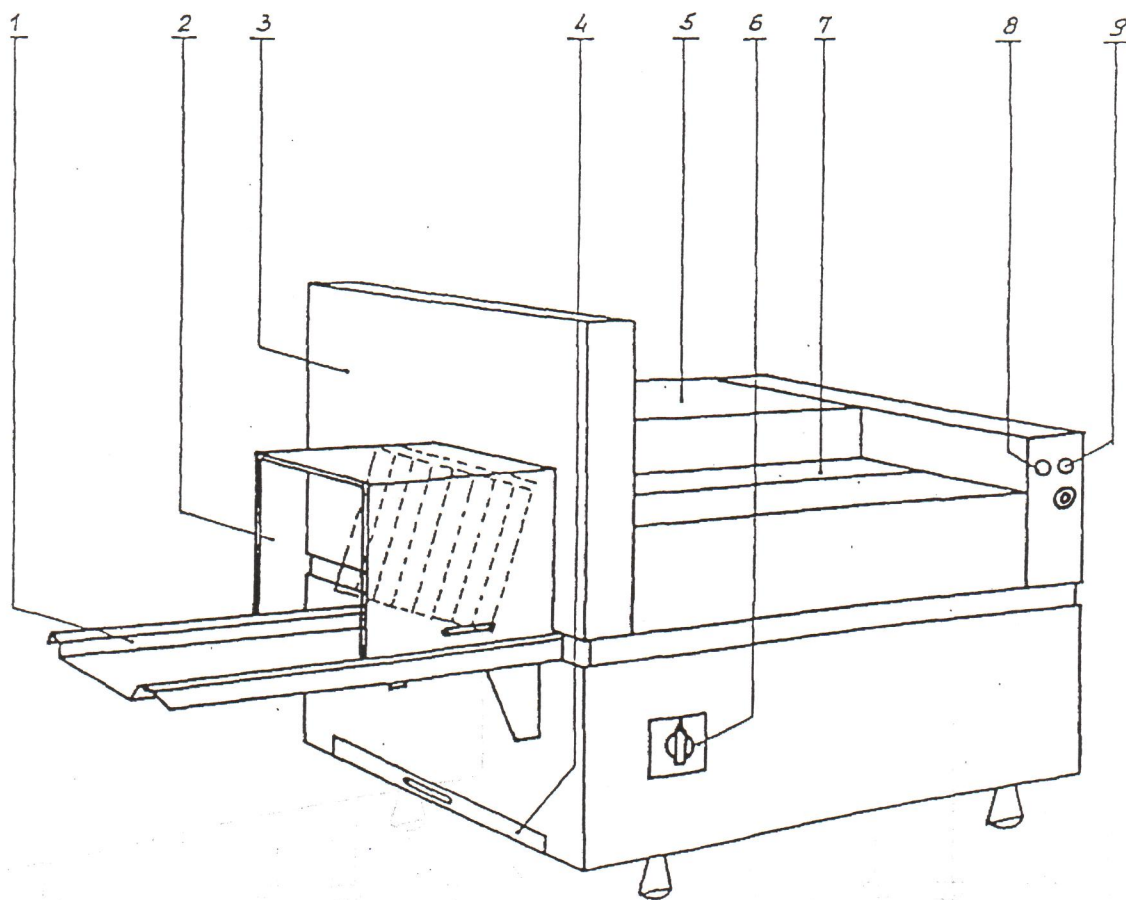
Машина хлеборезальная автоматическая заводской номер _____ соответствует ТУ 5131-019-12905781-2007, требованиям чертежей и признана годной к эксплуатации.

Дата выпуска:

Представитель ОТК:

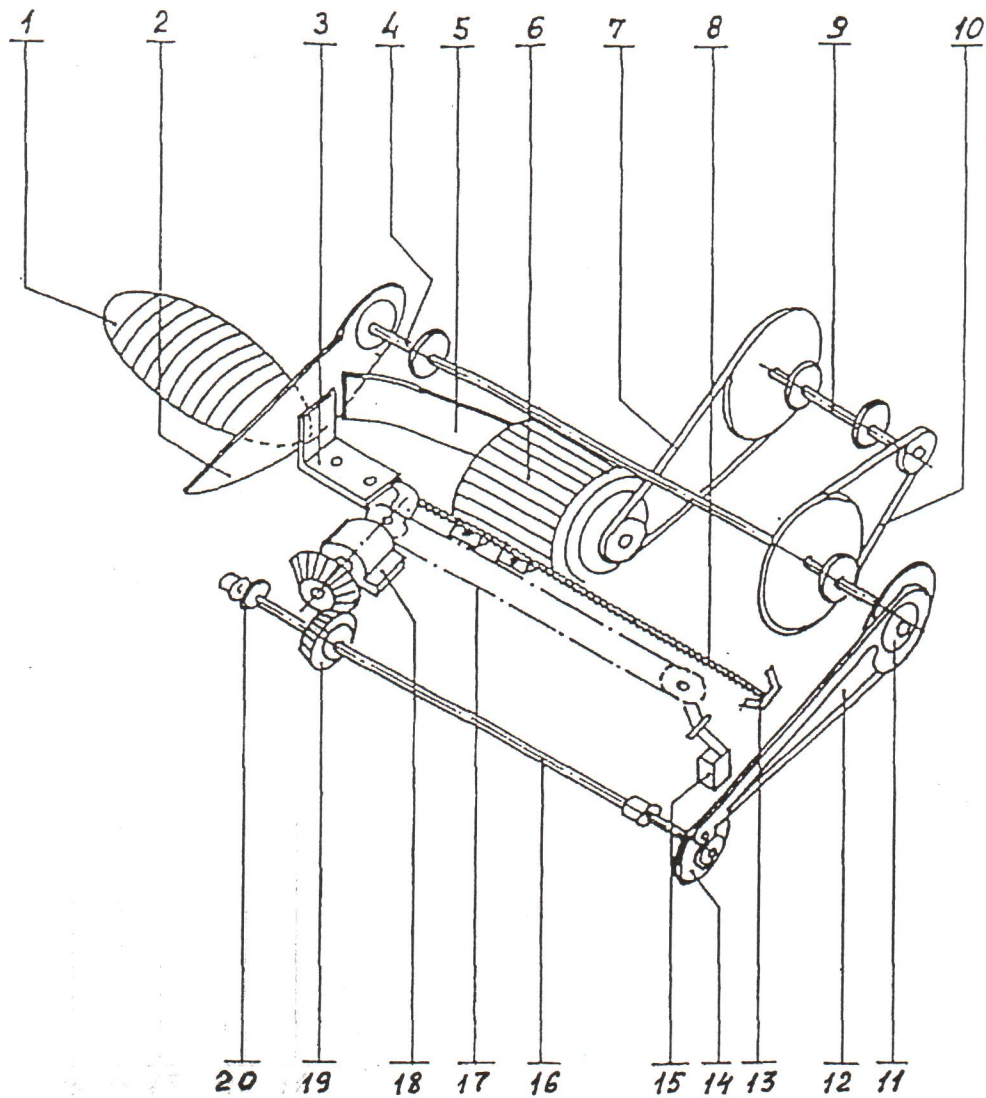
7. Гарантийные обязательства

Завод-изготовитель гарантирует исправную работу изделия в течение 12 месяцев со дня его пуска в эксплуатацию, но не позднее 18 месяцев с даты его отгрузки и обязуется устранять за свой счет любые неисправности при условии соблюдения правил транспортирования, хранения, монтажа и эксплуатации, предусмотренных настоящим руководством по эксплуатации.



1. Платформа
2. Предохранительная крышка
3. Защитное ограждение ножа
4. Ящик
5. Защитное ограждение (крышка)
6. Главный выключатель
7. Приемное устройство
8. Кнопка "Стоп"
9. Кнопка "Пуск"

Рис. 1



- 1. Хлеб
- 2. Нож
- 3. Выталкиватель
- 4. Вал
- 5. Пластина
- 6. Эл. двигатель
- 7. Ремень L=710
- 8. Пружина
- 9. Пружина
- 10. Ремень L=830

- 11. Регулятор
- 12. Шатун
- 13. Упор
- 14. Муфта
- 15. концевой выключатель
- 16. Вал
- 17. Цепной толкатель
- 18. Узел подшипниковый
- 19. Коническая шестерня
- 20. Шайба

Схема кинематическая

Рис.2

Машина хлеборезальная
автоматическая
АХРМ-300

Каталог основных групп и узлов

СОДЕРЖАНИЕ

№	Наименование	Лист
1.	Часть механическая - чертеж	18
2.	Часть механическая - спецификация	20
3.	Передача - чертеж	22
4.	Передача - спецификация	23

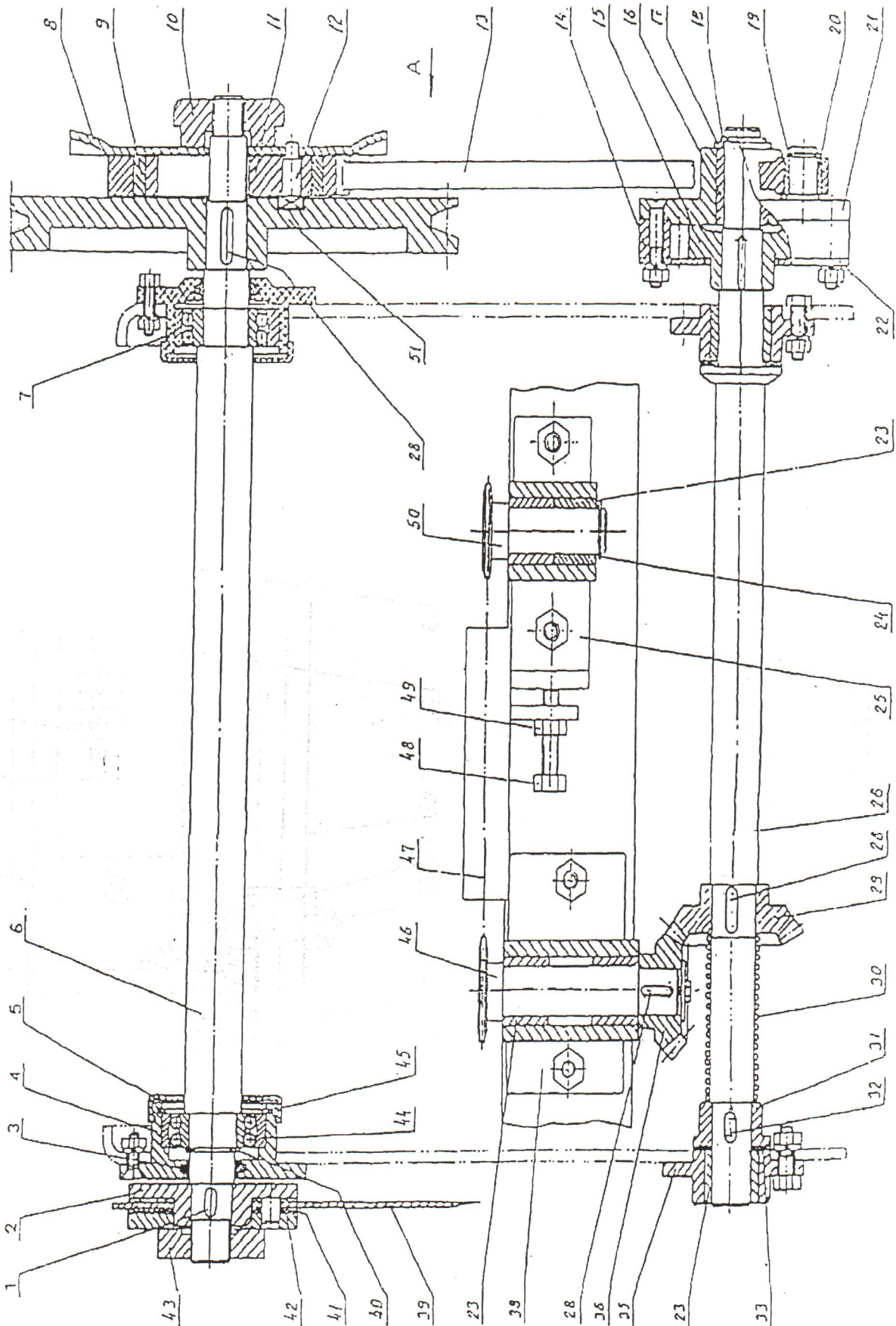


Рис. 3

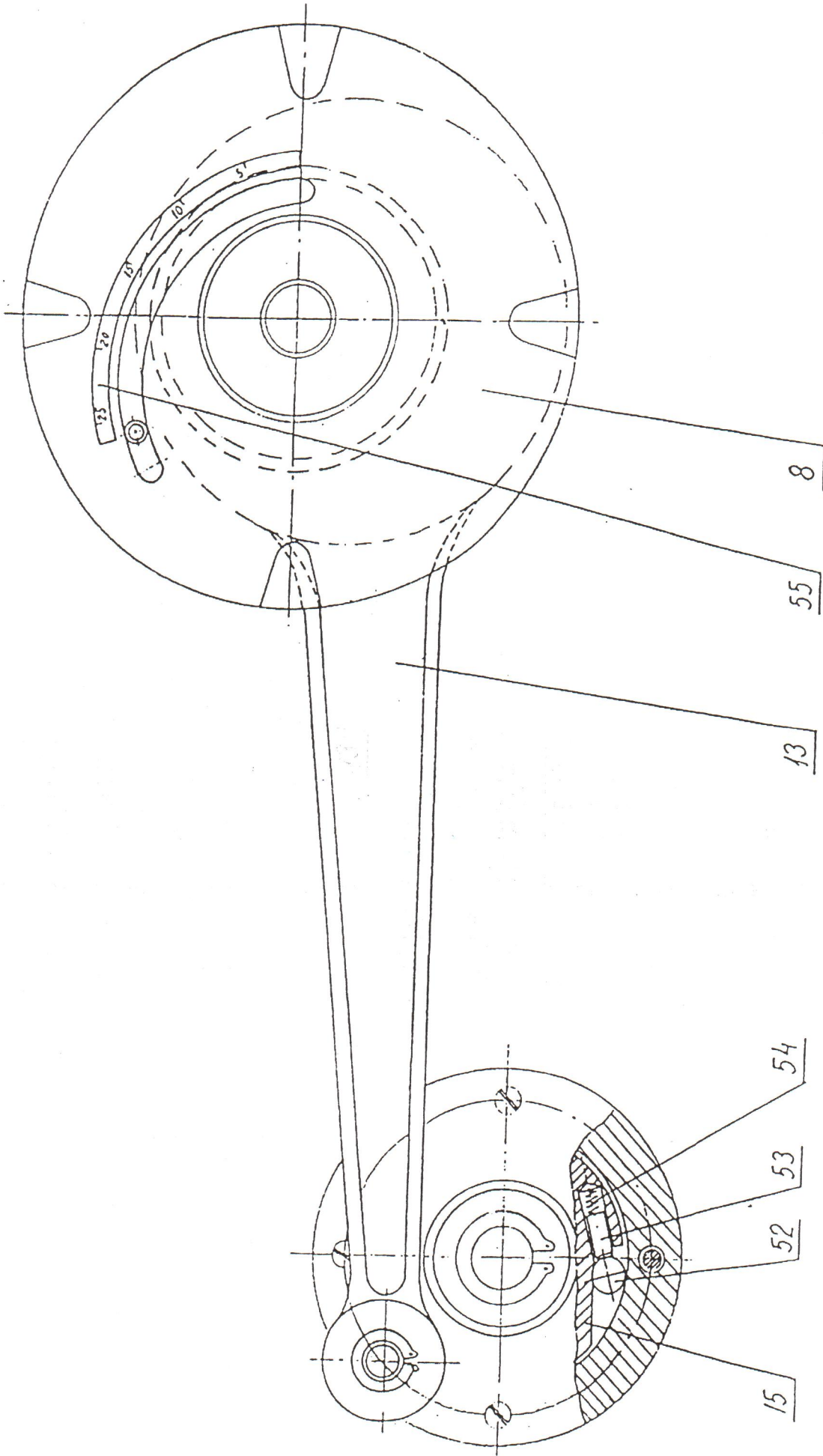


Рис. 4

ЧАСТЬ МЕХАНИЧЕСКАЯ

№	Наименование	Количество
1	Шпонка 6 x 6 x 12	1
2	Диск	1
3	Уплотнение 020 x 031 x 3,5	2
4	Крышка	1
5	Крышка	2
6	Вал	1
7	Крышка	1
8	Регулятор	1
9	Втулка	1
10	Гайка	1
11	Эксцентрик	1
12	Штифт	1
13	Шатун	1
14	Втулка	1
15	Ступица	1
16	Втулка	1
17	Шайба	1
18	Кольцо В16	1
19	Кольцо В12	1
20	Втулка	1
21	Фланец	1
22	Кольцо	1
23	Втулка	6
24	Кольцо В18	1
25	корпус подшипниковый	1
26	Вал	1
27	Стойка	1
28	Шпонка 5 x 5 x 18	4

№	Наименование	Количество
29	Коническое колесо	1
30	Пружина	1
31	Фланец	1
32	Шпонка 5 x 5 x 12	1
33	Шайба	2
35	Фланец	2
36	Коническое колесо	1
38	Корпус подшипниковый	1
39	Нож	1
40	Кольцо В20	1
41	Подкладка	8
42	Шайба	1
43	Гайка	1
44	Подшипник 1204 020 x 047 x 14	2
45	Кольцо А47	1
46	Вал цепного колеса	1
47	Подающая цепь	1
48	Болт М8 x 35	1
49	Гайка М8	1
50	Вал цепного колеса	1
51	Шкив	1
52	Ролик подшипниковый 8 x 12	4
53	Штифт	4
54	Пружина	4
55	Шкала	1

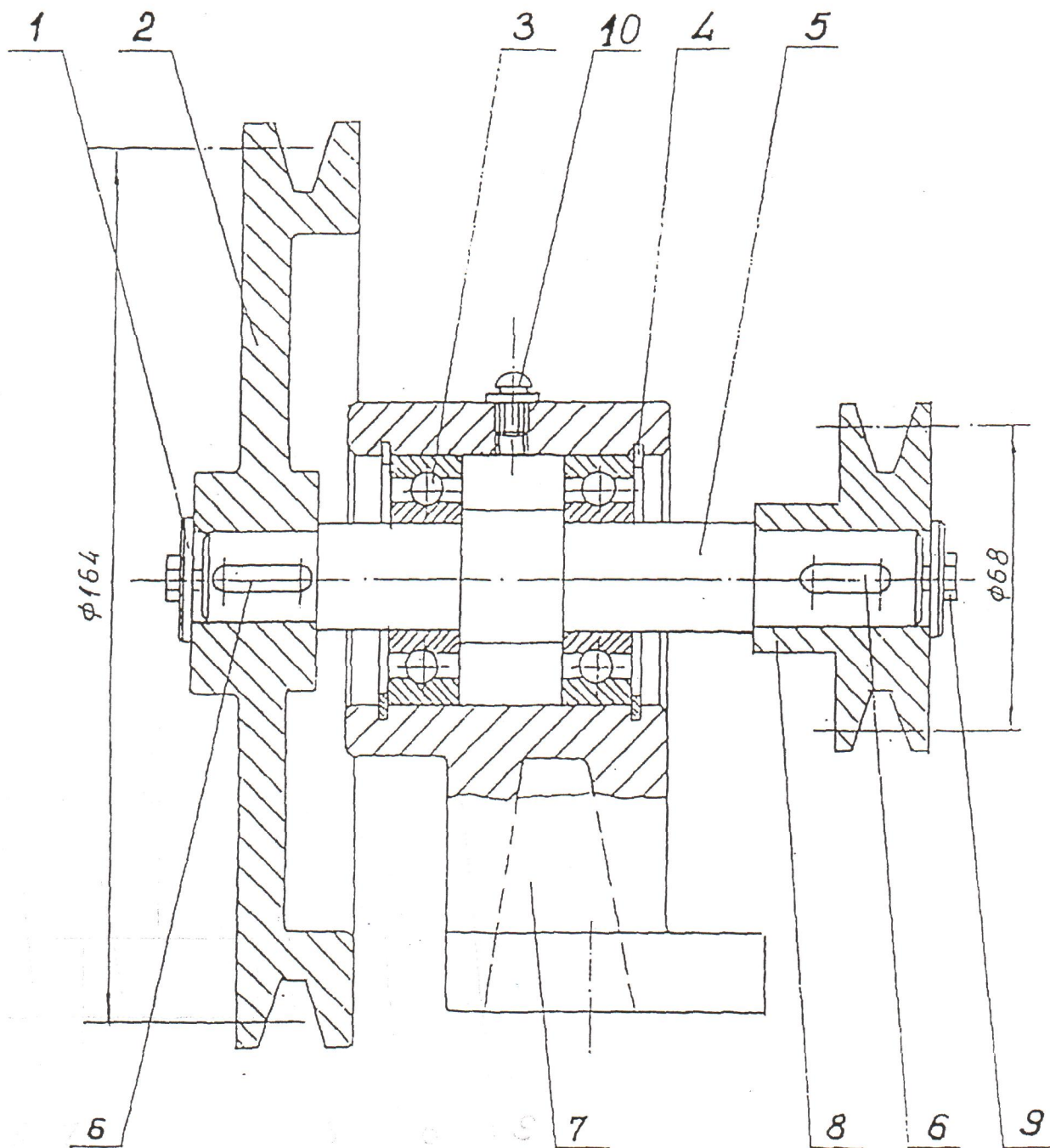


Рис. 5

ПЕРЕДАЧА

№	Наименование	Количество
1	Шайба	2
2	Шкив	1
3	Подшипник 6204Z 020 x 047 x 14	2
4	Кольцо А47	2
5	Вал	1
6	Шпонка 5 x 5 x 18	2
7	Корпус подшипниковый	1
8	Шкив	1
9	Винт М5 x 12	2
10	Пресмасленка	1

**ПЕРЕЧЕНЬ
ПОДШИПНИКОВ
КАЧЕНИЯ**

№	Наименование	Количество
1	Подшипник DIN 1204 ф20хф47х14	2
2	Подшипник DIN 6204Z ф20хф47х14	2

**ПЕРЕЧЕНЬ
ЗАПЧАСТЕЙ И ИНСТРУМЕНТОВ**

№	Наименование	Количество
1	Ключ торцевой	1
2	Розетка трехфазного тока	1

Вторая часть
/Электрическая/

Машина хлебрезальная автоматическая

АХРМ-300

СОДЕРЖАНИЕ

№	Наименование	Лист
1.	Руководство по эксплуатации	28
2.	Принципиальная эл. схема	32
3.	Спецификация	33
4.	Шкаф электрический	34
5.	Спецификация	35

Машина хлебрезальная автоматическая

АХРМ-300

Руководство по эксплуатации

Вторая часть

/Электрическая/

СОДЕРЖАНИЕ

- 1 Техническое описание**
 - 1.1 Назначение
 - 1.2 Состав и устройство электрической части
 - 1.3 Принцип работы изделия

- 2 Монтаж**

- 3 Эксплуатация**

1 Техническое описание

1.1 Назначение

Электрическая часть машины обеспечивает ее нормальную работу. Предусматриваются необходимые блокировки, благодаря которым в случае любых неполадок машина автоматически отключается.

1.2 Состав и устройство электрической части

Внутри электрошкафа, установленного на раме хлеборезки, вмонтирована аппаратура электрической части. Питание электродвигателя, а также подсоединение кнопок и блокировок осуществляется согласно принципиальной схеме АХРМ-300,00,00,00 ЭЗ

М - электродвигатель - обеспечивает привод машины

SQ1 - выключатель конечный - обеспечивает отключение машины при открывании крышки

SQ2 - выключатель конечный - обеспечивает отключение машины по окончании цикла нарезки хлебного батона

SQ3 - выключатель конечный - обеспечивает отключение машины при открывании крышки платформы

SB1 – кнопка «Пуск - Стоп» для привода в действие и отключения хлеборезки.

1.3 Принцип работы машины

Работа осуществляется в соответствии с принципиальной электрической схемой АХРМ-300,00,00,00 ЭЗ

Для привода машины в действие следует соблюдать следующие условия:

-подключить машину к сети

-подать напряжение питания с помощью выключателя **QF**

-установить и закрыть все крышки и предохранительные приспособления.

По соблюдении вышеизложенных условий нажать кнопку "Пуск" **SB1**, причем при этом осуществляется привод хлеборезки в движение и начинается цикл нарезки хлебного батона. По окончании этого цикла машина устанавливается в исходное положение, срабатывает конечный выключатель **SQ2**, движение приостанавливается. Очередной цикл нарезки начинается после укладки хлебного батона и нажатия кнопки "Пуск".

Машина отключается нажатием кнопки "Стоп" **SB1**, а также в случае открывания крышки платформы или при снятии предохранителя с ножа. Машину нельзя снова подключать, пока не закрыт все крышки и не надеть предохранитель ножа.

2 Электробезопасность

Электробезопасность машины обеспечивается четырехжильным кабелем типа ПВС 4х0,75 мм²

Исполнение электропроводки класс I, причем защита от поражения электрическим током обеспечивается не только основной изоляцией, но и дополнительными предохранительными мероприятиями.

Электробезопасность осуществляется путем заземления.

Питающий кабель подключается в электрощиту к клеммам **L1**, **L2** и **L3**, а четвертый провод с изоляцией желто-зеленого цвета - непосредственно к корпусу хлеборезки.

Предусматривается изоляция всех защитных проводов желто -зеленого цвета в полосу.

Защитное заземление и сам электрошкаф доступны для визуальной проверки.

Предусматривается защита от коррозии всех защитных устройств и скрепляющих деталей.

На электрошкафе предусматривается предостерегающая вывеска со знаком высокого напряжения.

Кнопки управления установлены в удобном месте на лицевой стороне.

Провода и кабели являются многожильными.

Во избежание обтяжки питающий кабель укрепляется скобой перед его подсоединением к питающим клеммам.

3 Монтаж

3.1 Перед монтажом машины или в случае ее длительного простоя во влажной среде необходимо замерить сопротивление изоляции электродвигателя при помощи мегомметра /на напряжение 1000В/. Наименьшее сопротивление- изоляции катушек статора должно составлять 0,2 мОм. В противном случае следует предусмотреть подсушку электродвигателя.

3.2 Корпус машины подключить к контуру заземления.

3.3 Проверить функциональное действие электрической схемы, исправность блокировок, обеспечивающих нормальную работу машины и безопасную работу обслуживающего персонала. Только после этой проверки машину можно включить в работу.

4 Эксплуатация

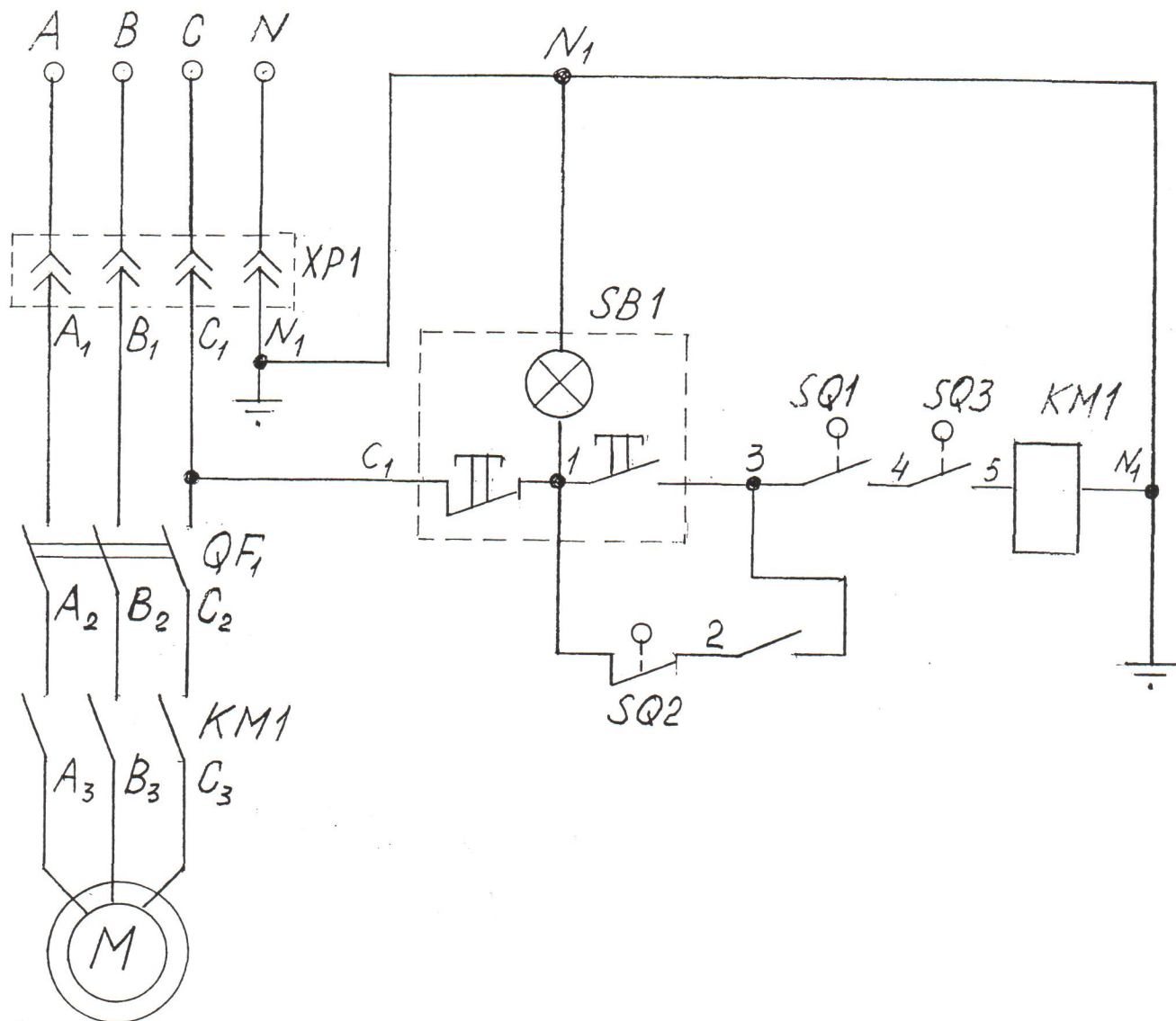
4.1 Не допускать разрыва защитных проводов во время эксплуатации.

4.2 Защитное заземление должно быть доступным для визуальной проверки.

4.3 Во время эксплуатации ежедневно следить за исправностью блокировок и электроцепей, связанных с охраной труда обслуживающего персонала.

4.4 Периодически проверять электрическое сопротивление изоляции цепей машины, которое не должно превышать 1,0 Мом – цепи электродвигателя, 2,0 Мом цепи управления.

4.5 При профилактике и ремонте хлеборезку отключать от сети.



XP1	Разъем типа РШ-ВШ
QF1	Автоматический выключатель
SB1	Кнопка
SQ1-SQ3	Блочные ключи
KM1	Пускатель
M	Двигатель

Схема электрическая принципиальная
АХРМ-300.00.00.00 ЭЗ

№	Поз. обозн.	Наименование	Кол-во	Примечание
1	XP1	Разъем РШ-ВШ 30-В-10/380 ~; УХЛ 4	1	
2	QF1	Автоматический выключатель «ИЭК» ВА47- 29, 3 пол., 2А; ТУ 2000 АГИЕ.641235.003	1	
3	KM1	Пускатель магнитный ПМ 12010-100 УХЛ 4; $I_{кат.} =$ ~220 В; ТУ 16-89 ИГФР 644236.033	1	Возможна установка пускателей серий КМИ; ПМЛ, ПМЕ.
4	SB1	Выключатель кнопочный РРВВ-30, неон/240В; ТУ 2000 АГИЕ 641136.003	1	
5	SQ1...SQ3	Микропереключатель МП1102УХЛ3; ТУ 16- 526.322-78	3	
6	M1	Электродвигатель 4А80А8У3 N=0.37 кВт n= 750 об/м	1	