



**Вакуумный упаковщик YJS820**  
**Руководство по эксплуатации**



Благодарим вас за приобретение прибора для вакуумной упаковки YJS820. При помощи YJS820 вы сможете сохранять пищевые продукты свежими дольше в холодильнике, морозильной камере или кладовой. YJS820 эффективно удаляет воздух и продляет свежесть до пяти раз дольше, чем обычные методы хранения. Кроме того, YJS820 можно использовать для хранения и организации предметов домашнего обихода, таких как сувениры, маленькие игрушки и предметы, которые легко потерять. Скоро вы обнаружите, что YJS820 настолько универсален и удобен; он никогда не покинет вашу кухонную столешницу.

YJS820 представляет собой систему с вакуумной камерой, которая имеет два преимущества над бескамерными устройствами с внешними пакетами. Во-первых, может достигаться гораздо больший уровень вакуума, что означает более длительный срок хранения упаковываемых продуктов. Во-вторых, может обеспечиваться эффективная вакуумная упаковка жидкостей и продуктов с большим содержанием жидкости. Больше нет проблем с вакуумной упаковкой таких продуктов как свежее мясо, рыба, супы, рагу и т.п. Маринованные овощи и мясо упаковываются быстро и легко.

Камерный прибор YJS820 использует коммерческие технологии. Просто поместите внутрь камеры пакет для упаковки и закройте крышку. Нажмите Пуск, и начнется процесс запечатывания! Сначала удаляется воздух из всей камеры и вакуумного пакета. После достижения заданного уровня вакуума пакет запечатывается. После окончания цикла воздух поступает обратно в камеру. Дождитесь звукового сигнала, означающего завершение процесса.

С YJS820 вы можете легко упаковывать продукты и вещи самых различных форм и размеров. Готовьте и храните более мелкие индивидуальные порции, а также насыпные продукты. Максимальная ширина вакуумного пакета 290 мм.

# Вакуумная упаковка и безопасность пищевых продуктов

Вакуумирование продлевает срок хранения продуктов, удаляя большую часть воздуха из запечатанных контейнеров, и предотвращает попадание свежего воздуха, тем самым уменьшая окисление. Вакуумирование помогает сохранить общее качество и вкус. Процесс также препятствует росту аэробных микроорганизмов, которые, при определенных условиях, могут привести к проблемам, отмеченным ниже:

**Плесень** – Плесень не может расти в среде с низким содержанием кислорода; поэтому вакуумирование может практически полностью это устранить.

**Дрожжи** – Возникают в процессе брожения, которое можно определить по запаху и вкусу. Для роста дрожжей нужна вода, сахар и умеренная температура. Они также способны выживать как при наличии воздуха, так и без него. Замедление роста дрожжей требует охлаждения, а замораживание останавливает его полностью.

**Бактерии** – Приводят к неприятному запаху, потере цвета и/или мягкой либо слизистой текстуре. При соответствующих условиях *Clostridium Botulinum* (организм, вызывающий ботулизм) может расти без воздуха и не может быть обнаружен по запаху или вкусу. Хотя такое случается крайне редко, но это может быть очень опасно.

Как и в случае с любым другим контейнером для хранения, важно осмотреть продукты на предмет порчи до их потребления.

Для безопасного хранения продуктов необходимо поддерживать низкие температуры. Можно значительно уменьшить рост микроорганизмов при температуре 4°C или ниже. Замораживание при -17°C не убивает микроорганизмы, но останавливает их рост. Для длительного хранения всегда замораживайте скоропортящиеся продукты, произведя их предварительное

вакуумирование.

Следует отметить, что вакуумирование не может полностью предотвратить порчу продуктов. Оно может только замедлить изменения в качестве. Трудно предсказать, как долго продукты будут сохранять свой высококачественный вкус, внешний вид или текстуру, потому что это зависит от возраста и состояния пищи в день ее вакуумирования.

**Примечание:** вакуумирование не заменяет охлаждение или замораживание.

Любые скоропортящиеся продукты, которые требуют охлаждения, в любом случае должны быть охлаждены или заморожены после вакуумирования.

### **Подготовка к вакуумной упаковке**

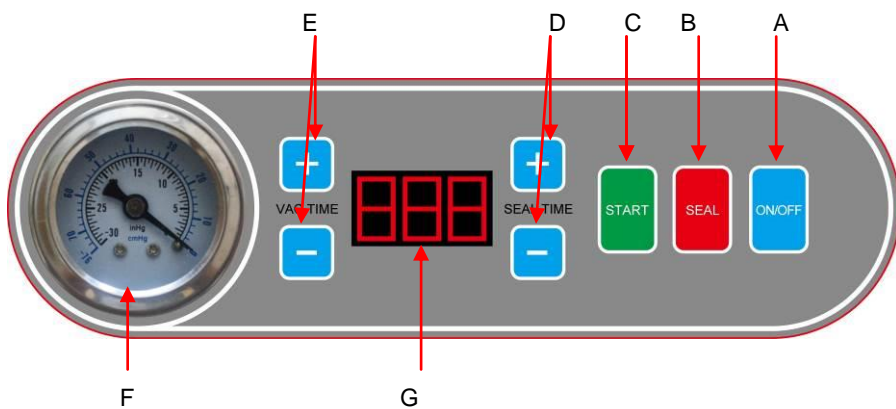
Перед вакуумной упаковкой овощи необходимо бланшировать. Этот процесс останавливает действие фермента, который приводит к потере аромата, цвета и текстуры. Для бланшировки овощей поместите их в кипящую воду или в микроволновую печь, пока они не приготовятся, оставаясь при этом хрустящими. Затем погрузите овощи в холодную воду, чтобы остановить процесс приготовления. Наконец, высушите овощи на полотенце до упаковки вакуумом. Крестоцветные овощи (брокколи, брюссельская капуста, кочанная капуста, цветная капуста, листовая капуста, репа) естественным образом выделяют газы при хранении. Поэтому после бланширования их следует хранить только в морозильной камере.

## Устройство упаковщика

Вакуумная крышка

Вакуумметр

Панель управления



**A. Кнопка Включение/Выключение (On/Off)**

После включения прибора в сеть светодиодный экран (G) будет показывать Off, нажмите кнопку On/Off и на светодиодном экране (G) загорится On. Прибор готов к работе. После использования прибора нажмите кнопку On/Off перед выключением его из сети. Во время рабочих процессов нажмите On/Off для их остановки.

#### **B. Кнопка Запечатывание (Seal)**

Нажмите кнопку Seal для остановки вакуумного цикла, и немедленного запечатывания пакета, чтобы предотвратить раздавливание хрупких предметов.

#### **C. Кнопка Авто Вакуум (Start)**

После закрытия крышки, если прибор не может работать в автоматическом режиме, нажмите кнопку Start - прибор вакуумирует и запечатывает пакет автоматически.

#### **D. Кнопка регулировки времени запечатывания (Seal Time “+” или “-”)**

Просто установите время запечатывания «больше» или «меньше» с помощью кнопок «+» или «-».

#### **E. Кнопка регулировки времени вакуумирования (Vac Time “+” или “-”)**

Просто установите время запечатывания «больше» или «меньше» с помощью кнопок «+» или «-».

#### **F. Светодиодный экран**

1. Отображает время вакуумирования/упаковки.
2. По окончании вакуумирования и запечатывания, если вакуумная крышка закрыта, на светодиодном экране загорится CLO.

#### **G. Вакуумметр**

Показывает уровень вакуума в вакуумной камере.

## Технические характеристики

Напряжение: 220-240 В~ 50 Гц

Мощность: 630 Вт

Давление:

-29,7 мм рт.ст. / -1006 мбар (  $\pm 5\%$  ) непосредственно в насосе

-29.5 мм рт.ст./-999 мбар ( $\pm 5\%$ ) в вакуумной камере

Масса: 24,3 кг

Максимальная ширина пакета: 300 мм

Ширина запечатающей проволоки: 4 мм

Размер упаковки: 430x360x360 мм

## *Меры предосторожности*

Для вашей безопасности соблюдайте следующие меры предосторожности при использовании YJS820:

- Внимательно прочитайте Руководство пользователя перед первым применением прибора.
- Не используйте YJS820 на влажных или горячих поверхностях, а также вблизи источников тепла.
- Не погружайте прибор или шнур питания в воду или любую другую жидкость.
- Подключайте YJS820 только к заземленным источникам питания, не используйте удлинитель.
- Для отключения прибора отсоедините вилку от источника электропитания. Не тяните за шнур.
- Не используйте прибор с поврежденным шнуром питания.
- Используйте YJS820 только по назначению.
- Во время работы прибора не прикасайтесь к вакуумной крышке, вакуумной камере и запечатающей полосе во избежание ушибов, ожогов или

повреждения прибора.

- Данный прибор не предназначен для использования лицами (включая детей) с ограниченными физическими, сенсорными или умственными способностями, а также лицами с недостатком опыта и знаний, если только они не пользуются прибором под надзором или им не был проведен инструктаж относительно безопасного использования прибора лицом, отвечающим за их безопасность.
- Следуют обеспечить наблюдение за детьми, чтобы они не использовали прибор для игр.
- Если поставляемый шнур поврежден, он должен быть заменен производителем, его сервисным агентом или аналогичным квалифицированным специалистом во избежание риска поражения током.

## *Техническое обслуживание*

- Отключайте прибор перед очисткой.
- Регулярно очищайте прибор с помощью влажной ткани и мягкого мыла, чтобы удалить крошки, пыль, мусор.

## *Введение в упаковку вакуумом*

Если вы работаете в отрасли обработки пищевых продуктов или обслуживания пищевыми продуктами, велика вероятность, что вам уже известны преимущества вакуумной упаковки. Она с успехом используется уже много лет в качестве безопасного и недорогого способа увеличения срока годности и сохранения качества пищевых продуктов. Если упаковка вакуумом - это новшество для вашего дома или бизнеса, то вы скоро удивитесь, как вы раньше обходились без нее!

Независимо от уровня вашей подготовленности, для безопасной упаковки продуктов следует всегда соблюдать определенные основные рекомендации.



Пренебрежение ими может привести к порче продуктов и, в некоторых случаях, к болезни или смерти.

После ознакомления с рабочими процедурами YJS820 вы легко сможете использовать камерный упаковщик и оцените высокое качество хранящихся продуктов.

- Упаковывайте только свежие продукты. Не упаковывайте старые или протухшие продукты. Уже испортившийся продукт не станет лучше после упаковки вакуумом.
- Свежие продукты (мясо, овощи, сыры и т.п.) следует охладить до 34°F или ниже или заморозить после упаковки вакуумом.
- Упаковка вакуумом удаляет большую часть воздуха. Это замедляет рост большинства живых микроорганизмов, которые портят продукты, таких как аэробные бактерии и плесени. Однако некоторые формы бактерий, такие как *clostridium botulinum* (ответственные за ботулизм), являются анаэробными и живут при отсутствии кислорода.
- Продукты, подверженные ботулизму, следует кратковременно охлаждать и замораживать для длительного хранения. Употреблять в пищу сразу после нагревания.
- Овощи, такие как цветная капуста, брокколи и кочанная капуста при вакуумном запечатывании выделяют газы. Перед вакуумной упаковкой их следует сначала бланшировать.
- Все скоропортящиеся продукты должны быть охлаждены или заморожены во избежание порчи.
- Вакуумирование это не замена консервированию.

## Упаковка в вакуумные пакеты

С YJS820 вы можете легко упаковывать продукты и вещи самых различных форм и размеров. Вы можете также готовить и хранить более мелкие индивидуальные порции, а также насыпные продукты.

- Сохраняет продукты свежими в 3-5 раз дольше, чем обычные пакеты для хранения.
- Есть несколько размеров для удовлетворения ваших индивидуальных потребностей.
- Незаменимы для самых разнообразных применений по дому и на кухне.
- Безопасны для использования в морозилке, холодильнике и микроволновой печи. Пакеты также можно погружать в кипяток.
- Доступны два варианта толщины пакетов - стандартные 3 мила и усиленные 4 мила.
- Стоимость пакетов невысока, что также немаловажно.
- Овощи перед упаковкой должны быть бланшированы. Поместите их в кипящую воду или микроволновую печь, пока они не прогреются, но останутся хрустящими. Вакумируйте бланшированные овощи в обычном режиме.

# Инструкция по эксплуатации

**Перед работой с YJS820 прочтите все инструкции.**

## **1. Выберите вакуумный пакет**

Выберите вакуумный пакет нужного размера. Сделайте запас 1-2 дюйма сверху пакета для обеспечения качественной, герметичной запайки.

## **2. Подключите прибор к заземленной электрической розетке.**

Светодиод на панели управления загорится OFF.

## **3. Нажмите кнопку ON/OFF.**

- При открытой вакуумной крышке на светодиодном экране отобразится ON. Поместите вакуумный пакет с продуктами непосредственно в вакуумную камеру и закройте вакуумную крышку. Прибор заработает автоматически.

- При закрытой вакуумной крышке на светодиодном экране отображается CLO. Сначала откройте вакуумную крышку, затем поместите вакуумный пакет с продуктами в вакуумную камеру и закройте вакуумную крышку. Прибор заработает автоматически.

***Примечание: Когда на светодиодном экране отображается CLO, прибор находится в защищенном состоянии. В данном состоянии прибор не реагирует на нажатия каких-либо кнопок. Открытие вакуумной крышки возвращает прибор в нормальный рабочий режим.***

## **4. Органы регулировки/установки времени**

- **Время вакуумирования:** нажмите кнопки "+" или "-" в левой части светодиодного экрана для увеличения/уменьшения времени вакуумирования. Для первоначальной проверки установите время вакуумирования 30 секунд. Отрегулируйте время вакуумирования в соответствии со своими потребностями. В зависимости от размера пакета и количества продуктов в упаковке время вакуумирования может варьироваться от 5 до 60 секунд.

- **Время запечатывания:** нажмите кнопки "+" или "-" в правой части светодиодного экрана для увеличения/уменьшения времени запечатывания. Для первоначальной проверки установите время запечатывания 5 секунд. Отрегулируйте время для достижения надежного запечатывания, оно может варьироваться от 3 до 9 цифр.

**Примечание:** *Все регулировки времени следует выполнять при включенном питании прибора (ON).*

#### **5. Наполните пакет и поместите в камеру**

- a. Держите пакеты с жидкостями или влажными продуктами ниже высоты запечатывающей полосы.
- b. Расправьте пакет в камере, расположив открытый его конец поперек запечатывающей полосы
- c. Откройте зажим на запечатывающей полосе, зажмите нижнюю сторону открытого конца вакуумного пакета и закройте зажим.

**ПРИМЕЧАНИЕ:** *Весь пакет вместе с открытым концом должен оставаться внутри камеры.*

#### **6. Процесс (вакуумирование и запечатывание)**

- a. Закройте вакуумную крышку, прибор начнет вакуумирование и запечатывание автоматически.
- b. Когда вакуумная крышка закрыта, прибор автоматически начинает процесс вакуумирования, цифры на светодиодном экране ведут обратный отсчет от предустановленной величины (время вакуумирования) до 0.
- c. По окончании вакуумирования прибор автоматически начинает запечатывание. Цифры на светодиодном экране ведут обратный отсчет от предустановленной величины (время запечатывания) до 0.
- d. В камеру снова запускается воздух. Вы заметите, как пакет облепляет продукт внутри него.
- f. Затем раздается звуковой сигнал об окончании цикла.

#### **7. Осмотр пакета**

**Вакуум** - проверьте качество вакуума, осмотрев плотность прилегания пакета к продуктам. При обнаружении воздушных карманов

увеличьте время вакуумирования на 5 секунд и повторите процесс. Вакуумирование может длиться до 60 секунд в зависимости от размера пакета и количества упаковываемых продуктов.

**Запечатывание** - Осмотрите запечатанный шов

**Примечание:** *Качественный шов выглядит «прозрачным» при осмотре. Если шов "пятнистый или прерывистый", увеличьте время запечатывания на 1 цифру. Если шов "белый или молочный", уменьшите время запечатывания на 1 цифру.*

## Безопасность и хранение продуктов

YJS820 радикально изменит то, как вы покупаете и храните продукты.

Поскольку вакуумная упаковка устраняет излишнее высыхание при замораживании и замедляет порчу продуктов, теперь вы сможете покупать продукты оптом, не опасаясь пищевых отходов.

Вакуумная упаковка с помощью YJS820 удаляет до 90% воздуха из упаковки.

Это поможет сохранять еду свежей до 5 раз дольше, чем в обычных условиях.

Сухие продукты, такие как макароны, крупы и мука, будут оставаться свежими

от начала до конца. Кроме этого, вакуумная упаковка предотвращает

заражение сухих продуктов долгоносиками и другими насекомыми.

Упаковывайте только самые свежие продукты.

Однако имейте в виду, что не все продукты питания можно с пользой вакуумировать. Никогда не подвергайте вакуумированию грибы или чеснок.

Может произойти опасная химическая реакция в процессе удалении воздуха,

что делает эти продукты опасными для приема в пищу. Перед упаковкой

овощи должны быть бланшированы, чтобы убить любые ферменты, которые могут вызвать ухудшение выделения газа при вакуумировании.

Перечень продуктов	Хранение в вакуумной упаковке в морозильной камере	Хранение в вакуумной упаковке в холодильнике	Хранение в обычных условиях
Свежая говядина и телятина	1-3 года	1 месяц	1-2 недели
Фарш	1 год	1 месяц	1-2 недели
Свежая свинина	2-3 года	2-4 недели	1 неделя
Свежая рыба	2 года	2 недели	3-4 дня
Свежее мясо птицы	2-3 года	2-4 недели	1 неделя
Копченое мясо	3 года	6-12 недель	2-4 недели
Свежие бланшированные овощи и фрукты	2-3 года	2-4 недели	1-2 недели
Свежие фрукты	2-3 года	2 недели	3-4 дня
Твердые сыры	6 месяцев	6-12 недель	2-4 дня
Мясные деликатесные нарезки	не рекомендуется	6-12 недель	1-2 недели
Свежая паста	6 месяцев	2-3 недели	1 неделя

## Устранение неполадок

При правильном обращении ваш YJS820 будет служить очень долго. В некоторых случаях могут возникнуть проблемы. Пожалуйста, обратитесь к разделу «Устранение неполадок», прежде чем звонить в службу поддержки.

### **YJS820 не включается**

- Убедитесь, что устройство правильно подключено к заземленной розетке.
- Проверьте шнур питания на наличие разрывов и потертостей. Не используйте прибор, если шнур питания поврежден.
- Убедитесь, что кнопка ON/OFF была нажата правильно. Светодиодный экран загорается при включении.

### **YJS820 не создает полный вакуум в пакете**

- Установлено недостаточное время вакуумирования/запечатывания.
  - Увеличьте время вакуумирования и запечатывания и выполните процесс повторно.
- Для правильного вакуумирования и запечатывания открытый конец пакета

должен быть внутри вакуумной камеры.

- При упаковке с использованием рулона, убедитесь, что первое запечатывание завершено, и что ни в одном из запаечных швов нет зазоров.
- YJS820 и пакет должны быть чистыми, сухими и без мусора, чтобы процесс вакуумирования прошел успешно. Протрите поверхность полосы запечатывания и внутреннюю часть пакета и попробуйте снова.

### ***Вакуумный пакет теряет вакуум после запечатывания***

- Острые предметы могут создать небольшие проколы в вакуумных пакетах. Чтобы избежать этого, оберните острые края бумажным полотенцем и запечатайте продукт в новый пакет.
- Некоторые фрукты и овощи могут выделять газы (дегазация), если они не были должным образом бланшированы или заморожены перед упаковкой. Откройте пакет. Если вы обнаружили, что продукты испорчены, откажитесь от их употребления. В случае если продукт еще не начал портиться, его следует употребить в пищу немедленно. При возникновении сомнений, выбросьте продукты.

### ***YJS820 недостаточно хорошо запечатывает пакеты***

- Установлено недостаточное время запечатывания. Увеличьте время запечатывания и повторите процесс.
- Пакеты не запечатываются, если в зоне запечатывания присутствует влага, частицы пищи или прочий мусор. Начисто протрите внутреннюю сторону пакета и повторите процесс.
- Следует правильно расположить пакет вдоль запечатывающей полосы. Убедитесь, что весь пакет расположен на запечатывающей полосе, и он нигде не сморщился.

Благодарим вас за покупку камерного вакуумного упаковщика YJS820.

***Приятного вакуумирования!***