

# Formatrice per baguette

baguette moulding machine\_faconnes a baguettes\_formadora para baguettes



MBA INOX



MBA/L

informazioni generali\_general info\_informations générales\_información general

**Il corpo della macchina è costruito in carpenteria d'acciaio verniciato.** The body of the mixer is made of steel. Le corps de la machine est construit en charpenterie d'acier. El cuerpo de la máquina se ha construido de carpintería metálica de acero.

**2-3** Due o Tre rulli di laminazione in polietilene alimentare. Two or Three food-grade polyethylene rollers. Deux ou Trois rouleaux de laminage en Polyéthylène alimentaire. Tres rodillos de laminación en polietileno alimentario

**Regolazione dei rulli:** Le manette assicurano la massima precisione. Riduce gli sforzi sulle impugnature. Adjustable rollers: The levers provide a high degree of accuracy and reduces the load on the wrist. Réglage des rouleaux: Les manettes assurent une grande précision. Diminue les efforts sur les poignets. Ajuste de los rodillos: Las manecillas aseguran una gran precisión. Disminuye la presión ejercida en las asas

**Nastro di formatura:** Nastri di lana che consentono una formatura dolce (opzionale Whooltop o Sintetico su richiesta). Sostituzione ultraveloce dei nastri senza dover smontare la macchina. Forming belt: Wool belt for gentle moulding (Whooltop or Synthetic option available on request). Ultra-quick belt change without disassembling the machine. Tapis de façonnage: tapis laine permettant un façonnage en douceur (option Whooltop ou Synthétique sur demande). Changement ultra-rapide des tapis sans démontage de la machine. Cinta de moldeado: cintas de lana que permiten dar forma suavemente (Opcional: Whooltop o Sintético bajo petición). Cambio ultrarrápido de las cintas sin desmontaje de la máquina.

**MBA** Ripiano di uscita su guide. Outfeed table on slides. Tablette de sortie sur glissières. Tabla de salida con guías

**MBA/L** Macchina equipaggiata di nastro di uscita motorizzato. Machine equipped with motorised output conveyor belt. Machine équipée d'une bande de sortie motorisée. Máquina equipada con cinta de salida motorizada.

## Formatrice per baguette

Baguette moulding machine  
Faconnes a baguettes  
Formadora para baguettes

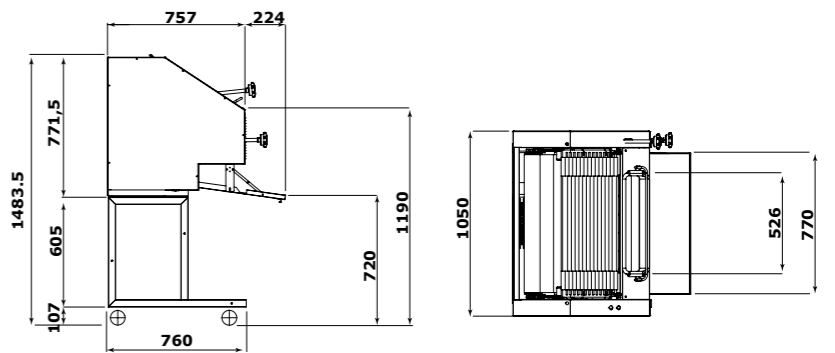
modello model	numero di cilindri number of cylinders	lunghezza dei rulli roller length	diametro rulli roller diameter	escursione cilindri cylinder opening	pezzatura pasta dough size	produzione production	potenza power	peso weight
	n	mm	mm	mm	gr	pcs/h	kW	Kg
<b>MBA/2C</b>	2	700	63,5	da 0 a 20	50-2000	1500	0,55	216
<b>MBA/2CL</b>	2	700	63,5	da 0 a 20	50-2000	1500	0,65	250
<b>MBA/3C</b>	3	700	63,5	da 0 a 20	50-2000	1500	0,55	216
<b>MBA/3CL</b>	3	700	63,5	da 0 a 20	50-2000	1500	0,65	250

■ Ingresso prodotto 1190 mm\_Input product 1190 mm

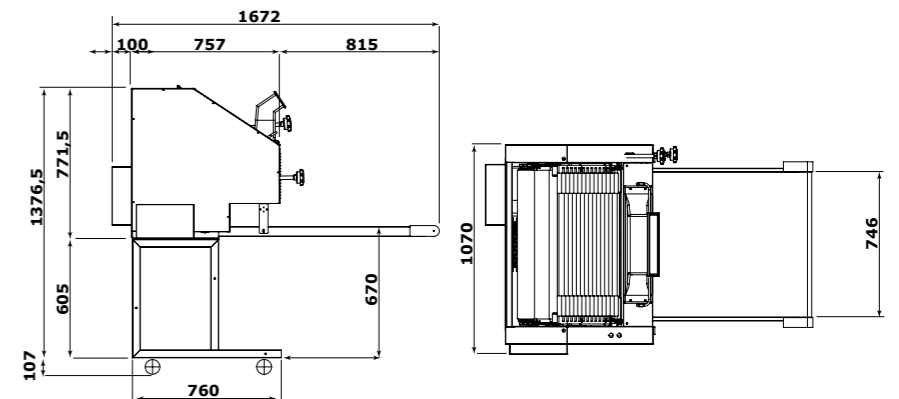
■ Uscita prodotto 720 mm\_Output product 720 mm

### DIMENSIONI - DIMENSIONS

MBA



MBA/L



■ Tutte le macchine sono disponibili anche nella versione INOX. All machines are also available in stainless steel version

