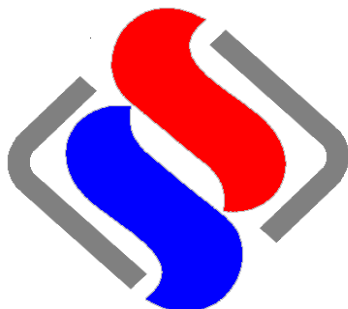


РОССИЯ
ООО «ФРОСТО»



ШКАФЫ ЭЛЕКТРОПЕКАРНЫЕ
ЭШ-1К, ЭШ-2К
ЭШ-3К, ЭШ-4К

ПАСПОРТ
И
руководство по эксплуатации

EAC

1. НАЗНАЧЕНИЕ

Шафы электропекарные ЭШ-1К, ЭШ-2К, ЭШ-3К, ЭШ-4К предназначены для выпечки кондитерских и мелких хлебобулочных изделий на предприятиях общественного питания самостоятельно или в составе технологической линии.

Шафы изготавливаются в климатическом исполнении УХЛ 4 по ГОСТ15150.

Сертификат соответствия: № ТС RU C-RU.MX11.B.00105. Срок действия с 16.01.2015 по 15.01.2020.

Декларация соответствия: ТС № RU Д-RU.A16.B.23388. Срок действия с 20.11.2013 по 19.11.2018.

2. ТЕХНИЧЕСКИЕ ХАРАКТЕРИСТИКИ

Таблица 1

Наименование параметра		Величина параметра			
		ЭШ-1К	ЭШ-2К	ЭШ-3К	ЭШ-4К
1	Номинальная мощность, кВт	5,2	10,4	15,6	20,8
2	Номинальное напряжение, В	230	400		
3	Род тока	однофазный , переменный	двухфазный, переменный с нейтралью	трехфазный, переменный с нейтралью	
4	Частота тока, Гц	50			
5	Потребляемая мощность ТЭН-ов, кВт Верхних – Нижних -	0,4 0,4			
6	Время разогрева камеры до рабочей температуры 240 °С, мин, не более	40			
7	Количество камер	1	2	3	4
8	Площадь пода, м. ²	0,73	1,46	2,2	2,925
9	Диапазон регулирования температуры камеры, °С	20÷270			
10	Предельные отклонения максимального значения температуры шкафа, °С	±9			
11	Внутренние размеры камеры, мм, не более длина глубина высота	1000 800 180			
12	Количество пакетных переключателей, шт.	2	4	6	8
13	Количество терморегуляторов, шт.	1	2	3	4
14	Количество термовыключателей, шт.	1	2	3	4
15	Количество ТЭН-в, шт.	13	26	39	52
16	Габаритные размеры, мм, не более длина ширина высота	1300 1080 1010	1300 1080 1330	1300 1080 1660	1300 1080 1680
17	Масса, кг, не более	155	260	410	510

3. КОМПЛЕКТ ПОСТАВКИ

Таблица 2

Обозначение	Наименование	Количество							
		ЭШ-							
		1К	2К	3К	4К				
1	ЭШ-1К ЭШ-2К ЭШ-3К ЭШ-4К	Электропекарный шкаф (после сборки на месте)				1			
2	ЭШ-1К ЭШ-2К ЭШ-3К ЭШ-4К	Паспорт и руководство по эксплуатации				1			
3	ЭШ-1-00.00.000	Модуль шкафа электропекарного односекционного				-	1	2	3
4	ЭШ-1-00.00.000-01	Модуль шкафа электропекарного односекционного с крышей				1			
5	ПЭШ-3-00.00.000	Подставка электропекарного шкафа ЭШ				1			-
6	ПЭШ-3-00.00.000-01	Подставка электропекарного шкафа ЭШ-4К				-			1
7	ЭП-4-4-09.00.000	Планка декоративная				1	2	3	4
8	ВМТ-01-11-02	Опора				4			
9	ЭШ-1-00 УЧ	Упаковка модуля шкафа				1	2	3	4
10	ПЭШ-3- УЧ	Упаковка подставки ЭШ				1			-
11	ПЭШ-3-01 УЧ	Упаковка подставки ЭШ-4К				-			1
12	Винт-саморез	4,2 x 14				2	4	6	8
13	Болт	М6-6g x 14.58.019 ОСТ 37.001.193-83				8	16	24	32

4. УСТРОЙСТВО

Шкаф электропекарный электрический секционный модулированный типа ЭШ состоит из однотипных жарочных камер, установленных на подставке с регулируемыми по высоте опорами.

Конструкция шкафа – бескаркасная.

Каждая камера состоит из стального короба, подового листа, ТЭН-ов верхних и нижних. Отвод паров из рабочего объема камеры осуществляется через воздуховод.

Камера с наружной стороны обернута базальтовым теплоизоляционным материалом и алюминиевой фольгой. Каждая камера снабжена двумя переключателями для ступенчатого регулирования мощности ТЭН-ов (верхнего и нижнего), и терморегулятором для автоматического поддержания в камере заданного температурного режима.

Ручки переключателей, ручка терморегулятора, светосигнальная арматура размещены на панели управления, находящейся с правой стороны каждой секции жарочного шкафа.

Рабочая камера имеет дверь, плотность закрывания которой обеспечивается усилием пружины и уплотнительной прокладкой. Нижняя камера–секция крепится к подставке, а камеры-секции между собой - с помощью болтов. Возможна комплектация со шкафом расстоечным тепловым (ШРТ).

К верхней секции сверху крепится крышка.

Рабочий терморегулятор служит для автоматического поддержания заданной температуры в рабочей камере.

Аварийный термовыключатель служит для отключения ТЭН-ов при достижении температуры в духовке 320°C. Для восстановления работы шкафа необходимо выявить и устранить причину срабатывания аварийного термовыключателя. Доступ к кнопке аварийного термовыключателя обеспечивается без съема панели управления. Для этого необходимо снять пластмассовую заглушку красного цвета (смотри рис. 1) и произвести нажим стержнем диаметром не более 4мм на кнопку термовыключателя, расположенного в отверстии.

Сигнальные лампы показывают наличие напряжения на ТЭН-ах и сигнализируют о готовности к работе.

Для замены контрпетли двери в левой боковой стенке предусмотрено технологическое окно (рис.7). При замене необходимо обрезать перемычку в нижней части технологического окна, повернуть фиксирующую пластину на 90°, отогнуть окно наверх и, выкрутив два винта крепления контрпетли, вынуть контрпетлю через проем окна. После установки контрпетли необходимо отогнуть вниз технологическое окно, повернуть фиксирующую пластину до совмещения отверстия в ней с отверстием в боковой стенке и заклепать пластину и боковую стенку вытяжной заклепкой 4x8.

5. МЕРЫ БЕЗОПАСНОСТИ

К обслуживанию шкафа допускаются лица, прошедшие технический минимум по эксплуатации оборудования.

При работе со шкафом соблюдайте следующие правила безопасности:

- не допускайте проливания жира и других жидкостей на под и стенки камер. Помните, что внутренние поверхности камер нагреваются до 270°C;
- перед санитарной обработкой переключателя шкафа установите в положение «0» и отключите шкаф от сети;
- при обнаружении неисправностей вызовите электрика;
- включайте шкаф только после устранения неисправностей;

Категорически запрещается:

- производить чистку и устранять неисправности при работе шкафа;
- держать включенными на полной мощности (положение «2» и «3» ручек переключателей) незагруженные шкафы;
- работа без заземления;
- работа без внешней защиты.

Внимание!

Для очистки наружной части шкафа и внутренней части духовок не допускается применять водяную струю.

Общие требования безопасности

- по пожарной безопасности шкаф должен соответствовать ГОСТ 12.1.004;
- не допускается использование шкафа в пожароопасных и взрывоопасных зонах;
- не допускается установка шкафа ближе 1м от легковоспламеняющихся материалов; при установке шкафа ближе 1м от кухонной мебели, перегородок или стен **рекомендуется**, чтобы они были изготовлены из негорючих материалов или покрыты негорючим теплоизоляционным материалом. **Особое внимание при такой установке уделить соблюдению мер противопожарной безопасности.**
- при монтаже шкафа должна быть установлена коммутационная защитная аппаратура, гарантирующая от пожароопасных факторов: короткого замыкания, перенапряжения, перегрузки, самопроизвольного включения;
- подключение шкафа к электросети должно осуществляться с учетом допускаемой нагрузки на электросеть.
- при подключении шкафа установить устройства защиты по току утечки в щите ШС:
 - при рабочей температуре:
 - 10,5 мА для ЭШ-2К;
 - 15,6 мА для ЭШ-3К;
 - 20,8 мА для ЭШ-4К,
 - в холодном состоянии:
 - 20 мА для ЭШ-2К;
 - 31,2 мА для ЭШ-3К;
 - 41,6 мА для ЭШ-4К.

6. ПОРЯДОК УСТАНОВКИ

Распаковку, установку и испытание шкафа должны производить специалисты по монтажу и ремонту торгово-технологического оборудования. После занесения шкафа с отрицательной температуры в помещение необходимо выдержать его при комнатной температуре в течение 6 часов.

Установку шкафа проводить в следующем порядке:

После проверки состояния упаковки следует распаковать шкаф, удалить антикоррозионную смазку растворителем или моющими средствами (растворами с пассиваторами), просушить.

Провести внешний осмотр и проверить комплектность в соответствии с комплектностью поставки.

■ перед установкой шкафа на предусмотренное место необходимо снять защитную пленку со всех поверхностей. Шкаф следует разместить в хорошо проветриваемом помещении, если имеется возможность, то под воздухоочистительным зонтом. Необходимо следить за тем, чтобы шкаф был установлен в горизонтальном положении (для этого предусмотрены регулировочные опоры), высота должна быть удобной для пользователя. Учитывая вид шкафа, его можно размещать отдельно или вместе с другим кухонным оборудованием;

■ допускается установка шкафов на расстояние не ближе 100мм от стены;
 ■ подключение шкафа к электросети должно быть выполнено согласно действующим нормативам. Электроподключение производится только уполномоченной специализированной службой с учетом маркировок на табличке с надписями. При подключении смотри рис. 2, 3 и 5;

■ монтаж и подключение должны быть произведены так, чтобы установленный и подключенный шкаф ограничивал доступ к токопроводящим частям без применения инструментов;

■ плавкие предохранители для постоянной электропроводки должны быть предусмотрены:

- на ток 25А для ЭШ-1К, ЭШ-2К, ЭШ-3К;

- на ток 50А для ЭШ-4К;

■ установить шкаф на соответствующее место;

■ надежно заземлить шкаф, подсоединив заземляющий проводник к заземляющему зажиму. Заземляющий проводник должен быть в шнуре питания.

■ провести ревизию соединительных устройств электрических цепей шкафа (винтовых и без винтовых зажимов); при выявлении ослабления необходимо подтянуть или подогнуть до нормального контактного давления;

■ Электропитание необходимо подвести к клеммному блоку шкафа через автоматический выключатель стационарной проводки, расположенный в распределительном щите:

- на ток 25А для ЭШ-1К, ЭШ-2К, ЭШ-3К;

- на ток 50А для ЭШ-4К;

Питающие шнуры должны быть выполнены в виде гибкого кабеля с маслостойкой оболочкой не легче, чем обычный полихлорпрен, или шнура с другой эквивалентной синтетической эластичной оболочкой типа ПРМ по ГОСТ 7399.

Номинальное поперечное сечение кабелей питания не должны быть меньше значений, указанных в таблице 3:

Таблица 3

Изделие	Обозначение шнура(марка, число и номинальное сечение жил)	Номинальное сечение эквипотенциального провода, мм ²
ЭШ-1К	КГН 3x4,0; ПРМ 3x4,0	2,5
ЭШ-2К	КГН 4x4,0; ПРМ 4x4,0	2,5
ЭШ-3К	КГН 4x4,0; ПРМ 4x4,0	2,5
ЭШ-4К	КГН 5x10	2,5

Выключатель должен обеспечивать гарантированное отключение всех полюсов от сети питания шкафа и должен быть подключен непосредственно к зажимам питания и иметь зазор между контактами не менее 3мм во всех полюсах.

После монтажа перед пуском в эксплуатацию необходимо просушить ТЭН-ы в течении 1,5-2 часов, для чего ТЭН-ы включить на низшую степень нагрева (положение «1») и установить терморегулятор на температуру 100°С; после просушки проверить ток утечки. Ток утечки должен быть не более 1мА на 1кВт номинальной потребляемой мощности. Проверить цепи заземления.

Для выравнивания потенциалов при установке шкафа в технологическую линию предусмотрен зажим, обозначенный знаком ∇ - эквипотенциальность (на правой передней ножке подставки).

Сдача в эксплуатацию смонтированного шкафа оформляется по установленной форме.

Средний срок службы шкафа – 10 лет.

6.1. ИНСТРУКЦИЯ ПО СБОРКЕ

После распаковки и проверки комплектации выполнять сборку в следующей последовательности (смотри рис.4): подставку ПЭШ поз. 1 установить на намеченное место, установить опоры поз. 4 и отрегулировать опорами горизонтальное положение. На подставку установить первый модуль ЭШ-1 поз. 2, фиксируя на два пальца подставки. Закрепить модуль к подставке болтами поз. 10. Для болтов на модуле имеются отверстия, а на подставке установлены гайки-заклепки М6. Подключить провода питания к секции ЭШ согласно маркировке на клеммах (учитывая длины проводов, короткие провода для первого модуля). Провод заземления (желто-зеленый) подключить к духовке ЭШ. Установить на уголки поз. 8 декоративную планку поз.5 и закрепить винтами-саморезами поз. 11.

Соответственно установить на первый модуль, фиксируя на два пальца первого модуля, второй модуль ЭШ-1 поз. 2. Для болтов на втором модуле имеются отверстия под болт, а на первом модуле установлены гайки-заклепки М6. Закрепить второй модуль к первому модулю болтами поз. 10 и т.д. См. установку первого модуля.

При монтаже хомутики на проводах срезать.

7. ПОРЯДОК РАБОТЫ

Перед приготовлением пищи духовку необходимо прогреть. Для этого ручку терморегулятора установить на температуру 150-180 °С, а ручки переключателей - на вторую ступень переключения. По достижении установленной температуры терморегулятор отключает нагреватели, о чем свидетельствует первое отключение сигнальной лампы. После этого допускается дальнейшее увеличение температуры до требуемого уровня. Полуфабрикаты уложить на смазанный жиром противень, откройте дверь духовки и установите противень с продуктами. При приготовлении пищи необходимо уточнить рекомендуемую температуру и при последующем приготовлении терморегулятор можно установить на более высокую или низкую температуру, если качество первой было неудовлетворительным. Переход на первую и третью ступень мощности верхних или нижних ТЭН-ов при выпечке зависит от цвета продукта сверху или снизу, т. е. хороший соломенный или темный цвет выпечки.

После окончания работы, установить ручки переключателей ТЭН-ов и ручку терморегулятора в положение «0», шкаф отключить от сети.

Внимание!

Перед началом эксплуатации изделий прокалить духовку и поды, предварительно обработанные рафинированным маслом, в течение одного часа при температуре 150°C.

8. ТЕХНИЧЕСКОЕ ОБСЛУЖИВАНИЕ

Техническое обслуживание и ремонт должен производить электромеханик III - V разрядов, имеющий квалификационную группу по технике безопасности не ниже третьей.

В процессе эксплуатации машины необходимо выполнить следующие виды работ в системе технического обслуживания и ремонта:

ТО – регламентированное техническое обслуживание – комплекс профилактических мероприятий, осуществляемых с целью обеспечения работоспособности или исправности машины;

ТР – текущий ремонт – ремонт, осуществляемый в процессе эксплуатации, для обеспечения или восстановления работоспособности машины и состоящий в замене и (или) восстановлении ее отдельных частей и их регулировании.

Периодичность технического обслуживания и ремонтов:

- техническое обслуживание (ТО) – 1 мес.;
- текущий ремонт (ТР) – при необходимости.

При техническом обслуживании шкафа требуется сделать следующие работы:

- выявить неисправность шкафа путем опроса обслуживающего персонала;
- подтянуть при необходимости крепление датчиков-реле температуры, сигнальной арматуры, двери, облицовок;
- подтянуть и зачистить при необходимости контактные соединения токоведущих частей изделия.
- проверить целостность оболочки шнура питания
- проверить целостности электропроводки, заземления, эквипотенциального провода (при наличии) внешним осмотром;
- проверить сопротивления цепи заземления. От зажима заземления до доступных металлических частей сопротивление цепи заземления изделия должно быть менее 0,1 Ом.

Перед проверкой контактных соединений, отключите шкаф от электросети снятием плавких предохранителей или выключением автоматического выключателя цехового щита, и повесьте на рукоятку коммутирующей аппаратуры плакат «Не включать - работают люди», отсоедините при необходимости провода электропитания шкафа и изолируйте их.

При необходимости демонтажа панели управления устанавливать ее прорезью в уступ крючка (смотри рис. 6).

9. ВОЗМОЖНЫЕ НЕИСПРАВНОСТИ И СПОСОБЫ ИХ УСТРАНЕНИЯ

Таблица 5

Наименование неисправности	Вероятная причина	Способ устранения
Шкаф не нагревается, переключатели и терморегуляторы включены, лампы не горят.	Отсутствует напряжение в сети. Ослабли гайки, подгорели концы проводов на вводных клеммах шин. Не исправен терморегулятор. Не исправны переключатели. Сработал аварийный термовыключатель.	Подать напряжение. Гайки затянуть, заменить неисправные провода. Заменить терморегулятор. Заменить переключатели. Включить аварийный термовыключатель (для этого снять панель управления)
Шкаф нагревается слабо.	Не исправен один из переключателей. Не исправны ТЭН-ы.	Заменить переключатель. Заменить ТЭН-ы.
Не горит одна или все сигнальные лампы.	Не исправны лампы. Обрыв проводов коммутации сигнальной арматуры.	Заменить лампы. Устранить обрыв проводов.
Неплотное прилегание двери.	Износились прокладки	Заменить прокладки
Самопроизвольное открывание двери шкафа	Сломана петля	Вскрыть дверь и заменить петлю.

10. СВИДЕТЕЛЬСТВО О ПРИЕМКЕ

Шкаф электропекарный ЭШ-1К, ЭШ-2К, ЭШ-3К, ЭШ-4К (нужное подчеркнуть), заводской номер _____, изготовленный на ООО «ФРОСТО», соответствует ТУ 5151-003-01439034-2001 и признан годным для эксплуатации.

Дата выпуска _____

личные подписи (оттиски личных клейм) должностных лиц предприятия, ответственных за приемку изделия

11. СВИДЕТЕЛЬСТВО О КОНСЕРВАЦИИ

Шкаф электропекарный ЭШ-1К, ЭШ-2К, ЭШ-3К, ЭШ-4К (нужное подчеркнуть), подвергнут на ООО «ФРОСТО» консервации согласно требованиям ГОСТ9.014.

Дата консервации _____

Наименование и марка консерванта _____

Консервацию произвел _____

(подпись)

Изделие после консервации принял _____

(подпись)

12. СВИДЕТЕЛЬСТВО ОБ УПАКОВКЕ

Шкаф электропекарный ЭШ-1К, ЭШ-2К, ЭШ-3К, ЭШ-4К (нужное подчеркнуть) упакован на ООО «ФРОСТО» согласно требованиям, предусмотренным конструкторской документацией.

Дата упаковки _____

(подпись)

М. П.

Упаковку произвел _____

(подпись)

Изделие после упаковки принял _____

(подпись)

13. ГАРАНТИИ ИЗГОТОВИТЕЛЯ

Гарантийный срок эксплуатации шкафа - 1 год со дня ввода в эксплуатацию.

Гарантийный срок хранения 1 год со дня изготовления.

В течение гарантийного срока предприятие-изготовитель гарантирует безвозмездное устранение выявленных дефектов изготовления и замену вышедших из строя составных частей шкафа, произошедших не по вине потребителя, при соблюдении потребителем условий транспортирования, хранения и эксплуатации изделия.

Гарантия не распространяется на случаи, когда шкаф вышел из строя по вине потребителя в результате несоблюдения требований, указанных в паспорте.

Время нахождения шкафа в ремонте в гарантийный срок не включается.

В случае невозможности устранения на месте выявленных дефектов предприятие-изготовитель обязуется заменить дефектный шкаф.

Все детали, узлы и комплектующие изделия, вышедшие из строя в период гарантийного срока эксплуатации, должны быть возвращены заводу-изготовителю шкафа для детального анализа причин выхода из строя и своевременного принятия мер для их исключения.

Рекламация рассматривается только в случае поступления отказавшего узла, детали или комплектующего изделия с указанием номера шкафа, даты изготовления и установки, копии договора с обслуживающей специализированной организацией, имеющей лицензию и копии удостоверения механика, обслуживающего шкаф.

14. СВЕДЕНИЯ О РЕКЛАМАЦИЯХ

Рекламации предприятию-изготовителю предъявляются потребителем в порядке и сроки, предусмотренные Федеральным законом «О защите прав потребителей» от 09.01.1996г., с изменениями и дополнениями от 17.12.1999г., 30.12.2001г., 22.08.2004г., 02.10.2004г., 21.12.2004г., 27.07.2006г., 16.10.2006г., 25.11.2006г., 25.10.2007г., 23.07.2008г., Гражданским кодексом РФ (части первая от 30.11.1994г. № 51-ФЗ, вторая от 26.01.1996г. № 14-ФЗ, третья от 26.11.2001г. №146-ФЗ, четвертая от 18.12.2006г. № 230-ФЗ) с изменениями и дополнениями от 26.12, 20.02, 12.08.1996г.; 24.10.1997г.; 08.07, 17.12.1999г.; 16.04, 15.05, 26.11.2001г.; 21.03, 14.11, 26.11.2002г.; 10.01, 26.03, 11.11, 23.12.2003г.; 29.06, 29.07, 02.12, 29.12, 30.12.2004 г., 21.03, 09.05, 02.07, 18.07, 21.07.2005 г., 03.01, 10.01, 02.02, 03.06, 30.06, 27.07, 03.10, 04.12, 18.12, 29.12, 30.12.2006г.; 26.01, 05.02, 20.04, 26.06, 19.07, 24.07, 02.10, 25.10, 04.11, 29.11, 01.12, 06.12.2007г., 24.04, 29.04, 13.05, 30.06, 14.07, 22.07, 23.07, 08.07, 08.11, 25.12, 30.12.2008г., 09.02.2009г., а также Постановлением Правительства РФ от 19.01.1998г. № 55 «Об утверждении Правил продажи отдельных видов товаров, перечня товаров длительного пользования, на которые не распространяются требования покупателя о безвозмездном предоставлении ему на период ремонта или замены аналогичного товара, и перечня непродовольственных товаров надлежащего качества, не подлежащих возврату или обмену на аналогичный товар других размера, формы, габарита, фасона, расцветки или комплектации» изменениями и дополнениями от 20.10.1998г., 02.10.1999г., 06.02.2002г., 12.07.2003г., 01.02.2005г.; 08.02, 15.05, 15.12.2000г., 27.03.2007г., 27.01.2009г..

Рекламации направлять по адресу: **Чувашская Республика,**

г. Чебоксары,

Базовый проезд, 21.

Тел./факс: (8352) 56-06-26, 56-06-85.

15. СВЕДЕНИЯ ОБ УТИЛИЗАЦИИ

При подготовке и отправке шкафа на утилизацию необходимо разобрать и рассортировать составные части шкафа по материалам, из которых они изготовлены.

Внимание! Конструкция шкафа постоянно совершенствуется, поэтому возможны незначительные изменения, не отраженные в настоящем паспорте и руководстве по эксплуатации.

Сведения о содержании драгоценных металлов

Таблица 6

Наименование	Куда входит (наименование)	Масса 1шт, г.	Количество в изделии, шт.			
			ЭШ-1К	ЭШ-2К	ЭШ-3К	ЭШ- 4К
Серебро	Терморегулятор	0,39	1	2	3	4
	Переключатель	0,836	2	4	6	8

16. УСЛОВИЯ ТРАНСПОРТИРОВАНИЯ И ХРАНЕНИЯ

Хранение шкафа должно осуществляться в транспортной таре предприятия изготовителя по группе условий хранения 4 ГОСТ 15150 при температуре окружающего воздуха не ниже минус 35 °С. Срок хранения не более 12 месяцев.

При сроке хранения свыше 12 месяцев владелец шкафа обязан произвести переконсервацию изделия по ГОСТ 9.014.

Упакованный шкаф следует транспортировать железнодорожным, речным, автомобильным транспортом в соответствии с действующими правилами перевозок на этих видах транспорта. Морской и другие виды транспорта применяются по особому соглашению.

Условия транспортирования в части воздействия климатических факторов – группа 8 по ГОСТ 15150, в части воздействия механических факторов – С по ГОСТ 23170.

Погрузка и разгрузка шкафа из транспортных средств должна производиться осторожно, не допуская ударов и толчков.

ВНИМАНИЕ! Допускается складирование упакованных шкафов по высоте не более 1 яруса для хранения.

Рис.1 Доступ к кнопке аварийного термовыключателя

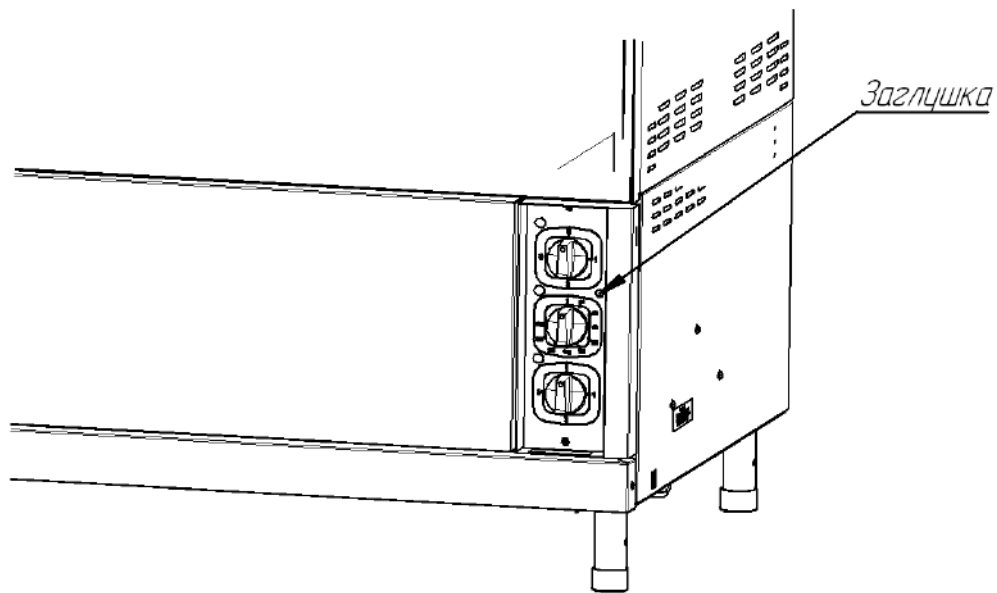


Рис.2 Шкафы электропекарные ЭШ-1К, ЭШ-2К

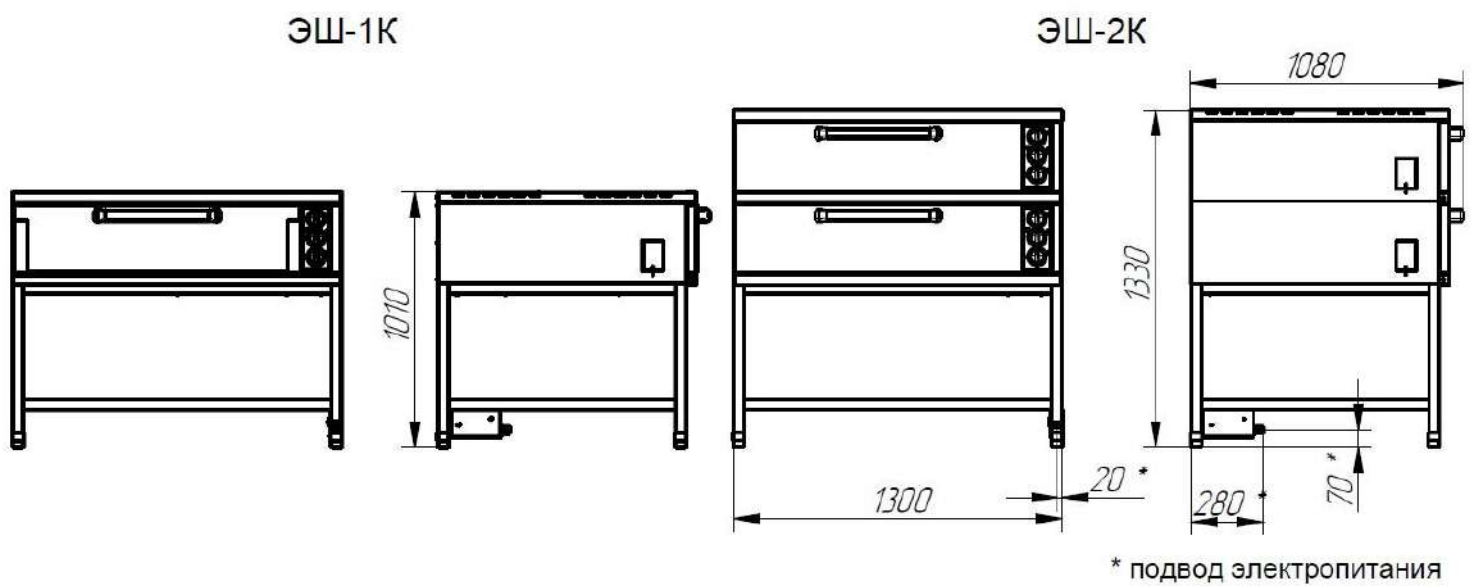
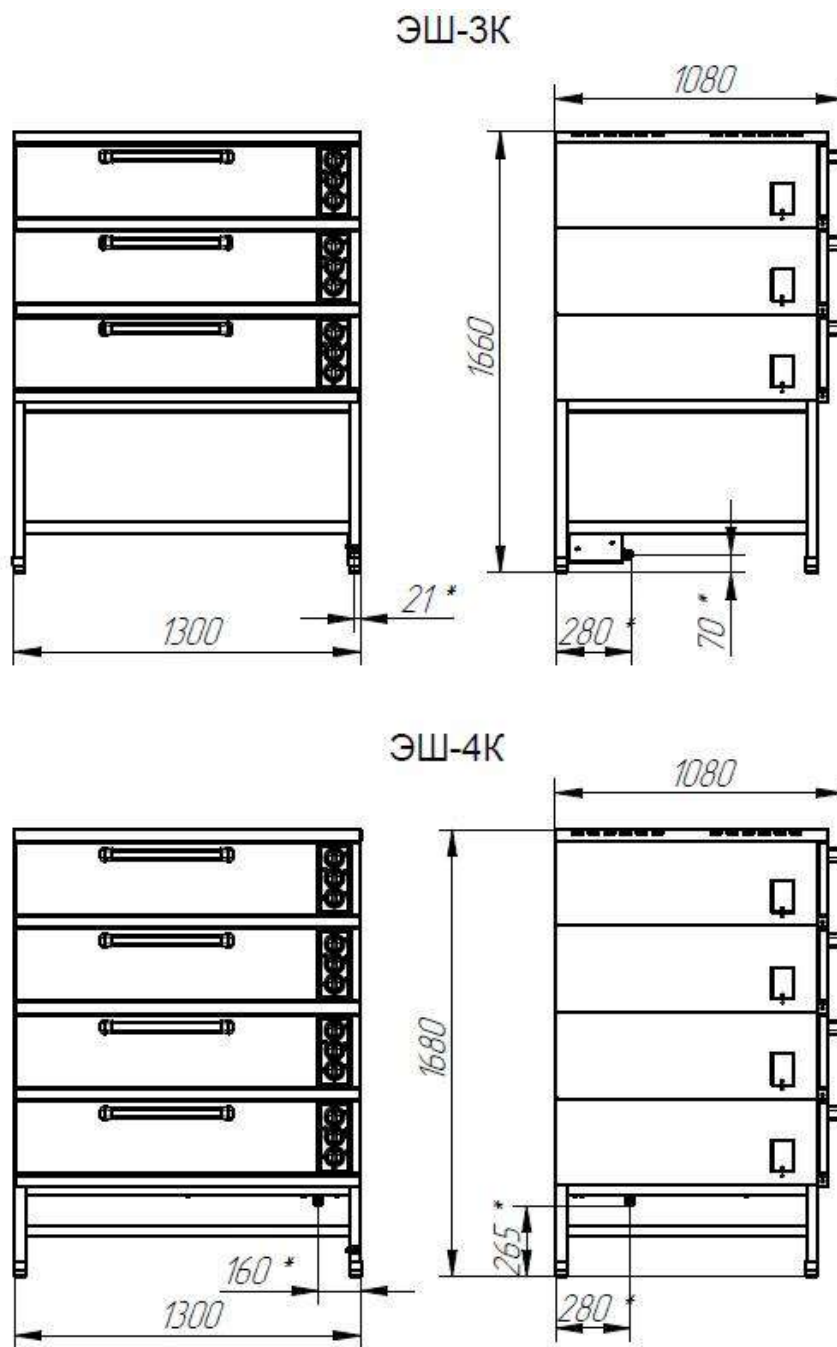


Рис.3 Шкафы электропекарные ЭШ-3К, ЭШ-4К



* подвод электропитания

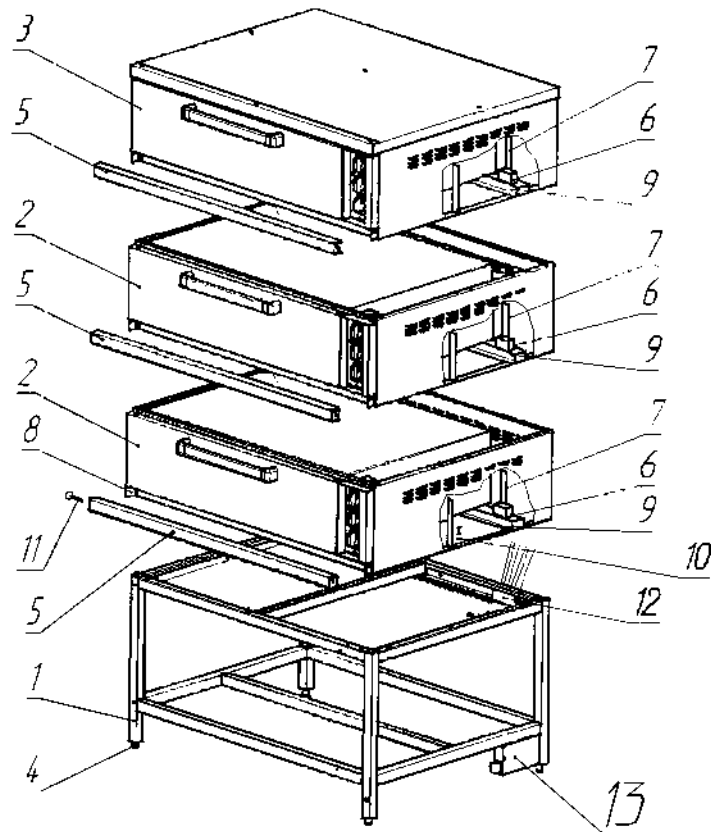
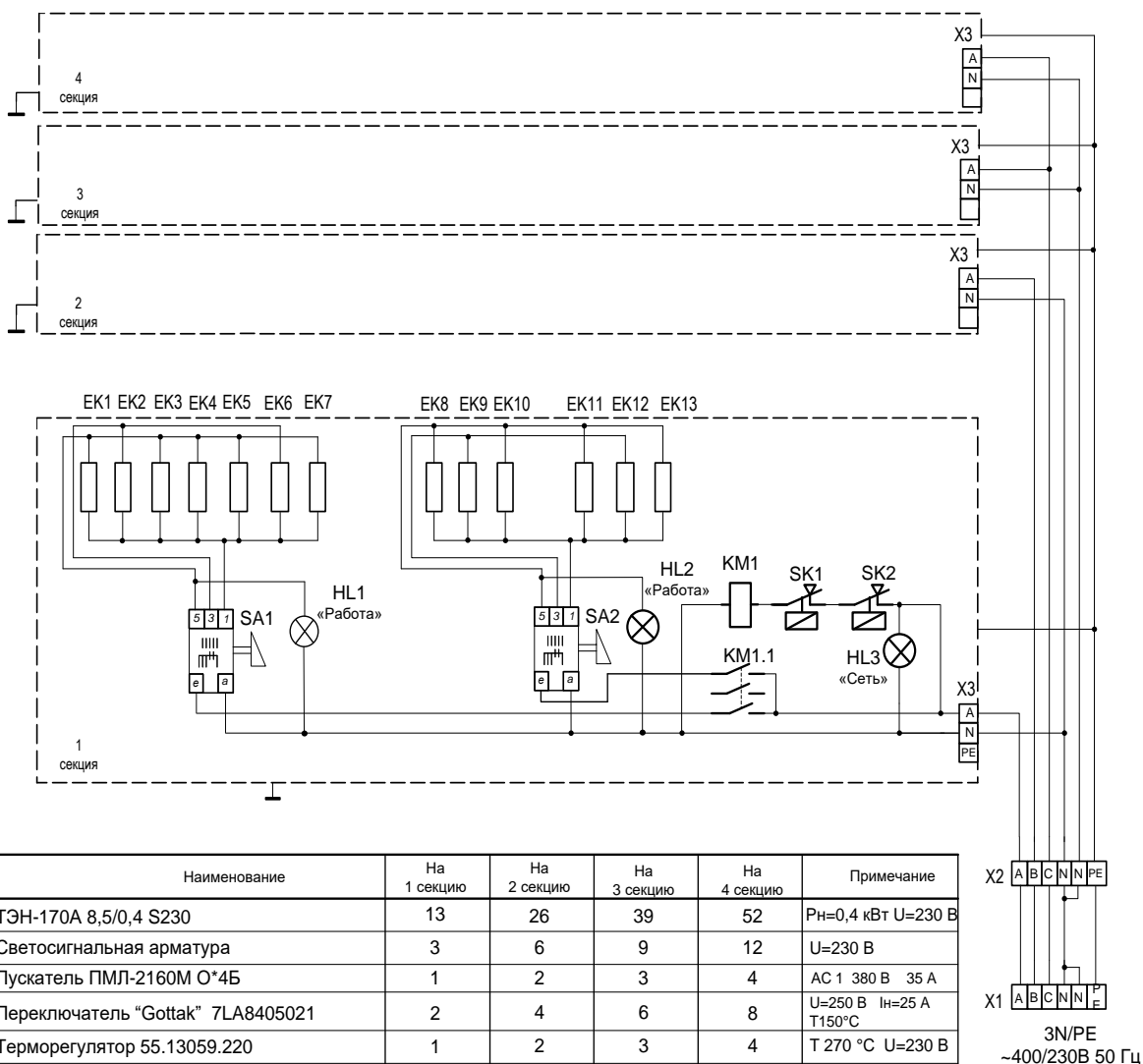


Рис. 4 Схема сборки шкафа

- Где
- 1 – Подставка,
 - 2 – Модуль шкафа,
 - 3 – Модуль шкафа с крышей,
 - 4 – Опора регулировочная,
 - 5 – Планка декоративная,
 - 6 – Клеммный блок (X3),
 - 7 – Опора проводов,
 - 8 – Уголок,
 - 9 – Брус поперечный,
 - 10 – Болт М6,
 - 11 – Винт-саморез,
 - 12 – Клеммный блок (X2),
 - 13 – Клеммный блок (X1).

Рис. 5 Электропекарный шкаф ЭШ.
Схема электрическая принципиальная.



Допускается замена элементов, не ухудшающих технические характеристики изделия.

Таблица коммутации
переключателя «Gottak»

Поз.	Контакты	Режим
0	a • 1 e • 3 • 5	↑
1	a — 1 e — 3 • 5	→
2	a — 1 e — 3 • 5	↓
3	a — 1 e — 3 • 5	←

Рис. 6
СХЕМА УСТАНОВКИ ПАНЕЛИ УПРАВЛЕНИЯ ПРИ ТО

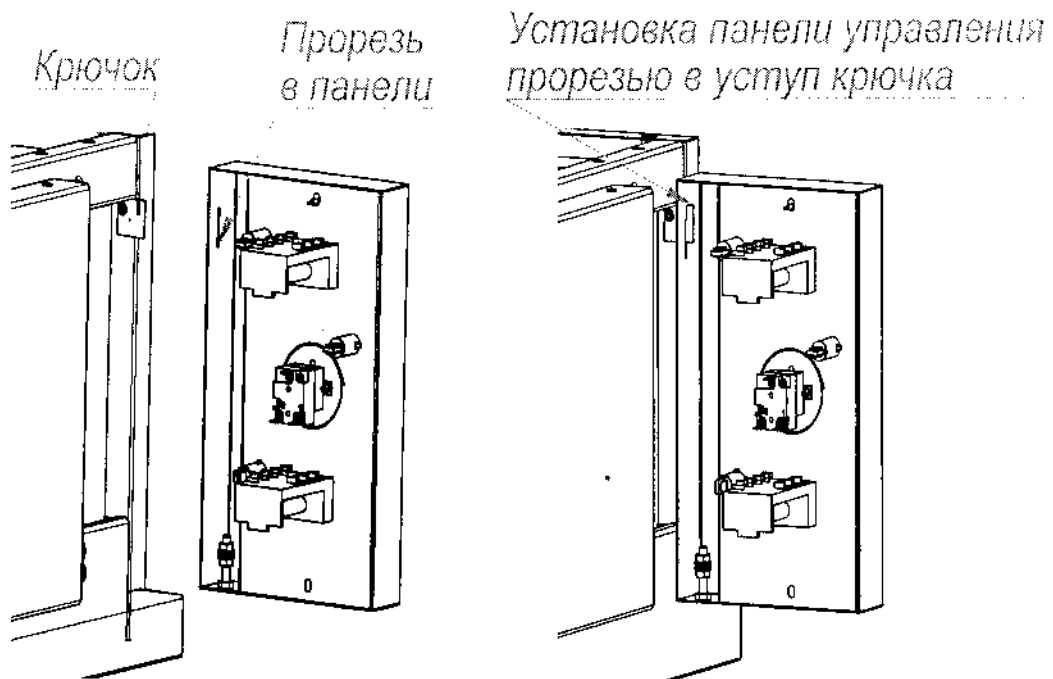
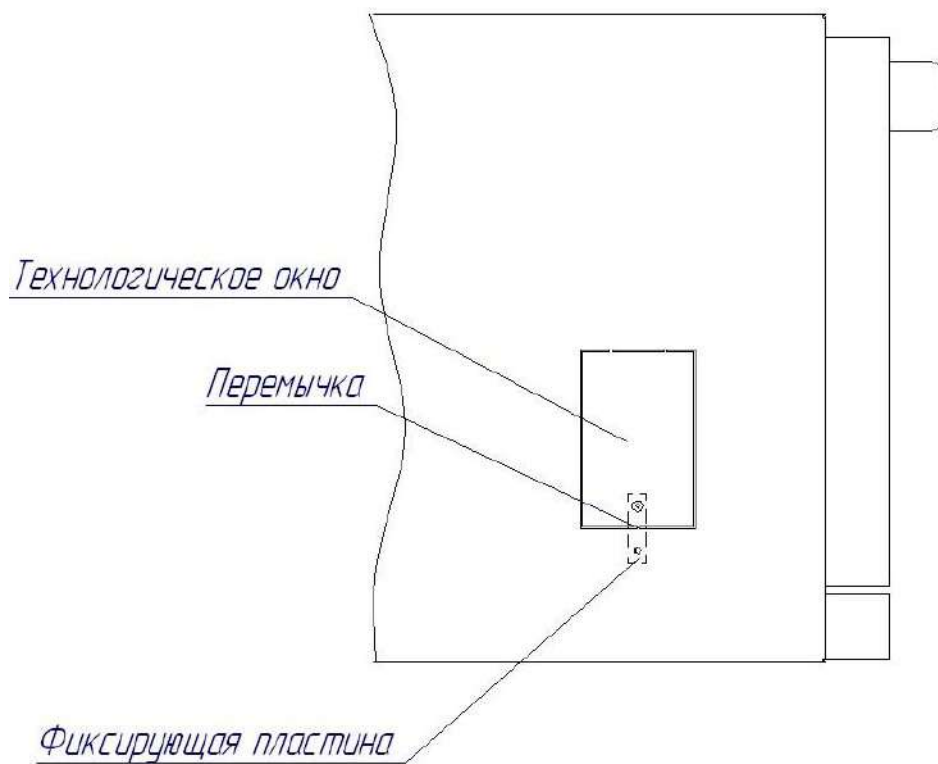


Рис. 7. Технологическое окно для замены контрпетли.



Приложение А

ООО «ФРОСТО»

428020, Чувашская Республика, г. Чебоксары, Базовый проезд, 21

ТАЛОН № 1 НА ГАРАНТИЙНЫЙ РЕМОНТ

1 Пекарский шкаф ЭШ- К № _____

(месяц, год выпуска)

2 _____
[дата продажи (поставки) изделия продавцом (поставщиком)]

М.П. _____

(подпись)

3 _____
(дата ввода изделия в эксплуатацию)

М.П. _____

(подпись)

Выполнены работы _____

Корешок талона №1

Изъят « _____ » _____ 20 ____ г.

На гарантийный ремонт пекарского шкафа **ЭШ- К** № _____

Выполнены работы _____

Исполнитель _____

(подпись)

Ф.И.О _____

М.П. _____

(Должность)

Исполнитель _____

(фамилия, имя, отчество)

Владелец _____

(подпись)

(наименование предприятия, выполнившего ремонт)

и его адрес)

М.П. _____

(должность и подпись руководителя предприятия, выполнившего ремонт)

Приложение А

ООО «ФРОСТО»

428020, Чувашская Республика, г. Чебоксары, Базовый проезд, 21

ТАЛОН № 2 НА ГАРАНТИЙНЫЙ РЕМОНТ

1 Пекарский шкаф ЭШ-_____К_____ № _____

(месяц, год выпуска)

2 _____
[дата продажи (поставки) изделия продавцом (поставщиком)]

М.П. _____

(подпись)

3 _____
(дата ввода изделия в эксплуатацию)

М.П. _____

(подпись)

Выполнены работы _____

Корешок талона №2
 На гарантийный ремонт пекарского шкафа ЭШ-_____К_____ № _____ Изъят «_____» _____ 20_____ г.
 Выполнены работы _____

Исполнитель _____

(подпись)

Ф.И.О _____

М.П. _____

(Линия отреза)

Исполнитель _____

(фамилия, имя, отчество)

Владелец _____

(подпись)

(наименование предприятия, выполнившего ремонт)

и его адрес)

М.П. _____

(должность и подпись руководителя предприятия, выполнившего ремонт)

Приложение А

ООО «ФРОСТО»

428020, Чувашская Республика, г. Чебоксары, Базовый проезд, 21

ТАЛОН № 3 НА ГАРАНТИЙНЫЙ РЕМОНТ

1 Пекарский шкаф ЭШ-_____К_____ № _____

(месяц, год выпуска)

2 _____
[дата продажи (поставки) изделия продавцом (поставщиком)]

М.П.

(подпись)

3 _____
(дата ввода изделия в эксплуатацию)

М.П.

(подпись)

Выполнены работы _____

Ф.И.О

М.П.

(подпись)

Исполнитель

Владелец

(фамилия, имя, отчество)

(подпись)

(наименование предприятия, выполнившего ремонт)

и его адрес)

М.П.

(должность и подпись руководителя предприятия, выполнившего ремонт)

Корешок талона №3

_____ г.

»

№ _____

К

ЭШ-

К

На гарантийный ремонт пекарского шкафа
Выполнены работы _____

Исполнитель _____

(Подпись адреса)

17. Учет технического обслуживания в период гарантийного ремонта

Таблица 7

Дата	Вид технического обслуживания	Краткое содержание выполненных работ	Наименование предприятия, выполнившего техническое обслуживание	Должность, фамилия и подпись	
				выполнившего работу	проверившего работу



ТАМОЖЕННЫЙ СОЮЗ ДЕКЛАРАЦИЯ О СООТВЕТСТВИИ

Заявитель, Общество с ограниченной ответственностью "ФРОСТО"

428020, Российская Федерация, Чувашская Республика, г. Чебоксары, Базовый проезд, 21,
тел. +78352225034, факс +78352225034, E-mail: glfrost@abat.ru, ОГРН 1117847053576

в лице Григорьев Владлен Иванович, Генеральный директор

заявляет, что Оборудование технологическое для предприятий общественного питания:
шкафы электропекарные, торговая марка: «Абат», модели: ЭШ-1К, ЭШ-2К, ЭШ-3К, ЭШ-4К
изготовитель: Общество с ограниченной ответственностью "ФРОСТО", 428020, Российская
Федерация, Чувашская Республика, г. Чебоксары, Базовый проезд, 21

Стандарты, нормативные документы: ТУ 5151-003-01439034-2001

Код ТН ВЭД ТС: 8419818009

Серийный выпуск

соответствует требованиям

ТР ТС 020/2011 "Электромагнитная совместимость технических средств"

Декларация о соответствии принята на основании

Протокол № 719-ТС-13/ЭМС, № 720-ТС-13/ЭМС от 11.11.2013 г., Испытательная
лаборатория «ЛСМ» ООО «ТРАНСКОНСАЛТИНГ» № РОСС RU.0001.21AB61, 141260,
Московская область, Пушкинский район, пос. Правдинский, Степаньковское шоссе, д. 17

Дополнительная информация

Условия хранения продукции в соответствии с ГОСТ 15150-69. Срок хранения (службы,
годности) указан в прилагаемой к продукции товаросопроводительной и/или
эксплуатационной документации

**Декларация о соответствии действительна с даты регистрации по 19.11.2018
включительно.**

(подпись)

М.П.



Григорьев Владлен Иванович

(инициалы и фамилия руководителя организации-
заявителя или физического лица, зарегистрированного в
качестве индивидуального предпринимателя)

Сведения о регистрации декларации о соответствии:

Регистрационный номер декларации о соответствии: ТС № RU Д-RU.АЛ16.В.23388

Дата регистрации декларации о соответствии: 20.11.2013

ТАМОЖЕННЫЙ СОЮЗ**СЕРТИФИКАТ СООТВЕТСТВИЯ**№ ТС RU C-RU.MX11.B.00105Серия RU № **0137106**

ОРГАН ПО СЕРТИФИКАЦИИ Орган по сертификации электрооборудования Автономной некоммерческой организации "Центр Испытаний и Сертификации "Союз", Адрес: 420044, г. Казань, ул. Чистопольская, д. 5, Фактический адрес: 420127, г. Казань, ул. Дементьева, д. 1, корп. 2, Телефон: (843) 5713242, Факс: (843) 5713242, E-mail: souz7@mail.ru, Аттестат рег. № РОСС RU.0001.11MX11, выдан 05.11.2013, Росаккредитация

ЗАЯВИТЕЛЬ Общество с ограниченной ответственностью "ФРОСТО", Адрес: 428020, Россия, Чувашская Республика - Чувашия, г.Чебоксары, проезд Базовый, 21, Фактический адрес: 428020, Россия, Чувашская Республика - Чувашия, г.Чебоксары, проезд Базовый, 21, ОГРН: 1117847053576, Телефон: +78352640459, Факс: +78352640457, E-mail: frosto@abat.ru

ИЗГОТОВИТЕЛЬ Общество с ограниченной ответственностью "ФРОСТО", Адрес: 428020, Россия, Чувашская Республика - Чувашия, г.Чебоксары, проезд Базовый, 21, Фактический адрес: 428020, Россия, Чувашская Республика - Чувашия, г.Чебоксары, проезд Базовый, 21

ПРОДУКЦИЯ Шкафы жарочные электрические: ШЖЭ-1, ШЖЭ-1-Э, ШЖЭ-1-01, ШЖЭ-1-К-2/1, ШЖЭ-2, ШЖЭ-2П, ШЖЭ-2-Э, ШЖЭ-2-01, ШЖЭ-2-К-2/1, ШЖЭ-3, ШЖЭ-3-Э, ШЖЭ-3-01, ШЖЭ-3-К-2/1, шкафы электропекарные: ЭШ-1К, ЭШ-2К, ЭШ-3К, ЭШ-4К по ТУ 5151-003-01439034-2001 "Шкафы жарочные и электропекарные типа ШЖЭ и ЭШ". Серийный выпуск

КОД ТН ВЭД ТС 8419 81 800 9

СООТВЕТСТВУЕТ ТРЕБОВАНИЯМ ТР ТС 004/2011 "О безопасности низковольтного оборудования"; ТР ТС 010/2011 "О безопасности машин и оборудования"

СЕРТИФИКАТ ВЫДАН НА ОСНОВАНИИ Протоколов испытаний №S2-165-14 от 25.12.2014, №S2-166-14 от 25.12.2014 Испытательного центра электрооборудования АНО "Центр испытаний и Сертификации "Союз" (аттестат аккредитации № РОСС RU.0001.21МЕ46, срок действия до 16.12.2015), акта о результатах анализа состояния производства от 25.12.2014

ДОПОЛНИТЕЛЬНАЯ ИНФОРМАЦИЯ Условия хранения по группе 4 ГОСТ 15150-69. Срок хранения 1 год. Срок службы 10 лет. Схема сертификации 1с

СРОК ДЕЙСТВИЯ С 16.01.2015 ПО 15.01.2020 ВКЛЮЧИТЕЛЬНО

Руководитель (уполномоченное лицо) органа по сертификации

Эксперт (эксперт-аудитор)
(эксперты (эксперты-аудиторы))

(подпись)

(подпись)

Н.В.Петряков
(инициалы, фамилия)А.Г.Сафиуллин
(инициалы, фамилия)